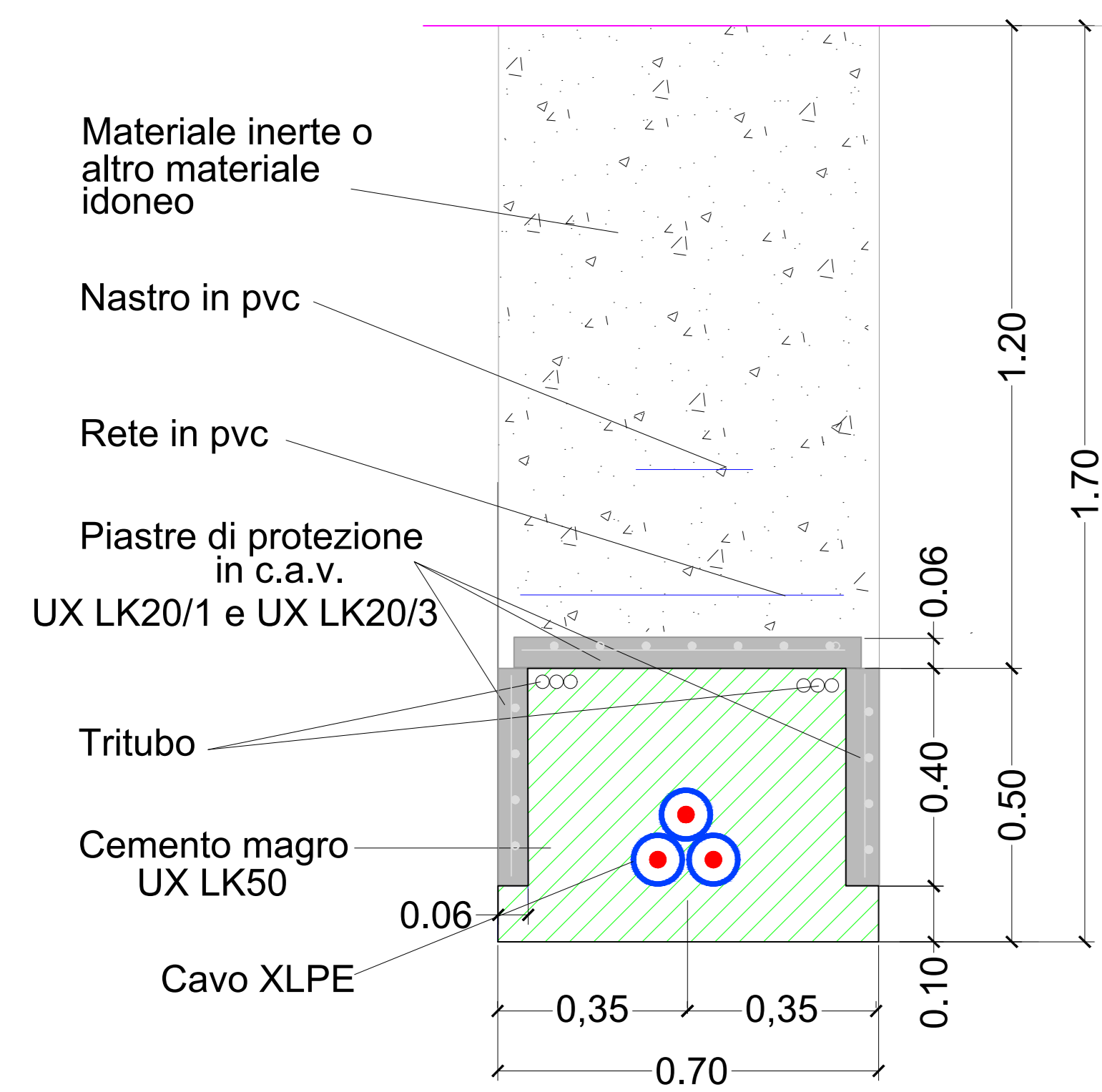
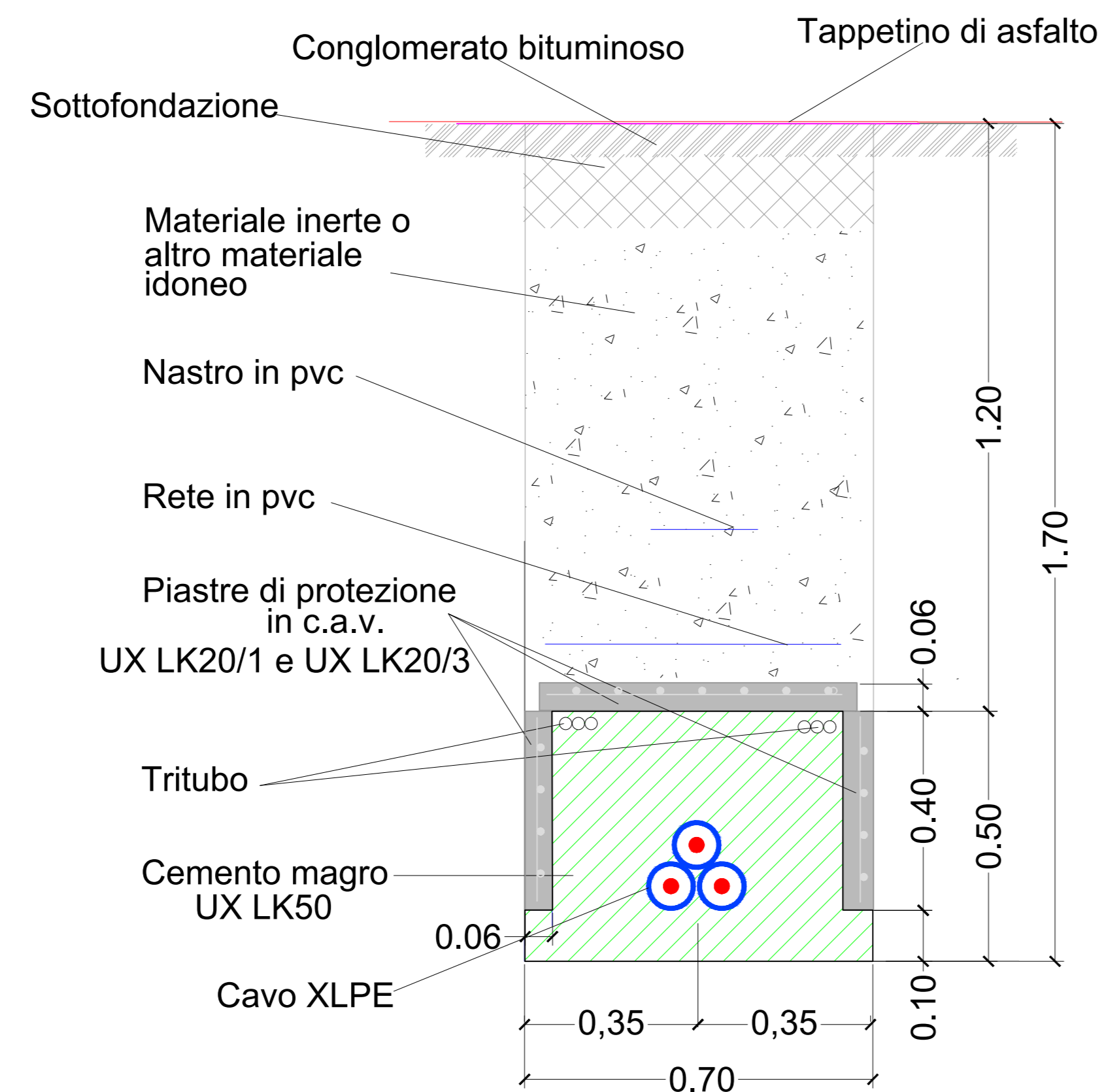


CAVO 150 kV POSA IN TERRENO AGRICOLA



CAVO 150 kV POSA SU STRADA ASFALTATA



Lista Apparecchiature sezione stallo utente

- 7 Sezionatore tripolare verticale 145-170kV 2000A
- 11 Trasformatore di potenza 150/30kV
- 12 Scaricatore di sovrotensione AT 150kV
- 13 Trasformatore di tensione induttivo 150 kV
- 14 Trasformatore di corrente 150kV
- 15 Interruttore tripolare AT 150kV
- 16 Colonnina isolatore di supporto 150 kV - H=4.5m

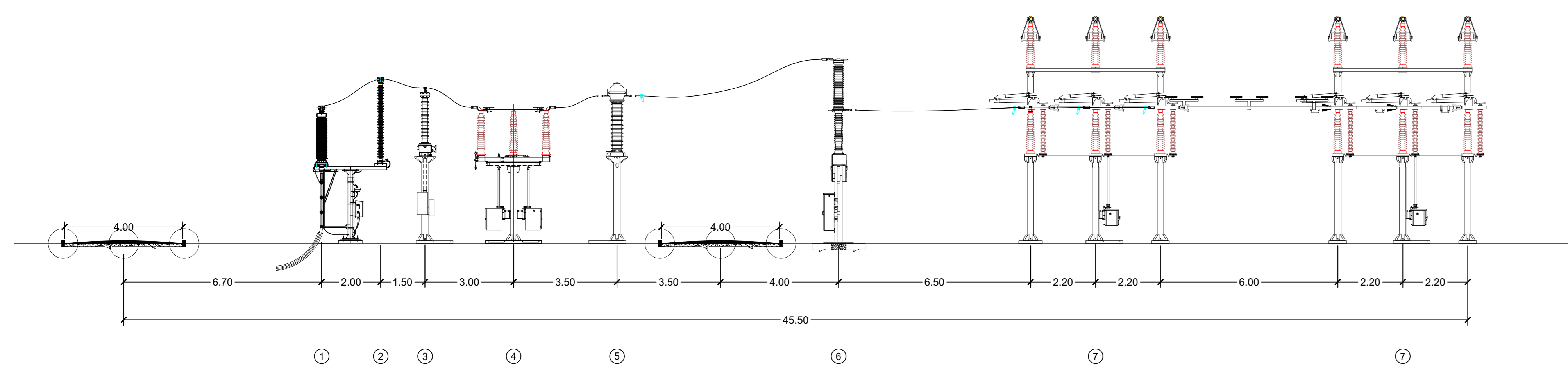
Lista Apparecchiature sezione stallo raccolta

- 1 Terminale cavo AT 150kV
- 2 Scaricatore
- 3 Sezionatore tripolare orizzontale 145-170kV 2000A con lame di messa a terra e comando motorizzato
- 4 Trasformatore di tensione capacitivo N3 prestazioni (PROTEZIONI)
- 5 Interruttore tripolare AT 150kV
- 6 Trasformatore di corrente 150 kV
- 7 Sezionatore tripolare verticale 145-170kV 2000A
- 8 Sezionatore tripolare con lame di messa a terra sbarre 150 kV - comando manuale
- 9 Vasca raccolta olio
- 10 Vasca acqua per W.F.F.

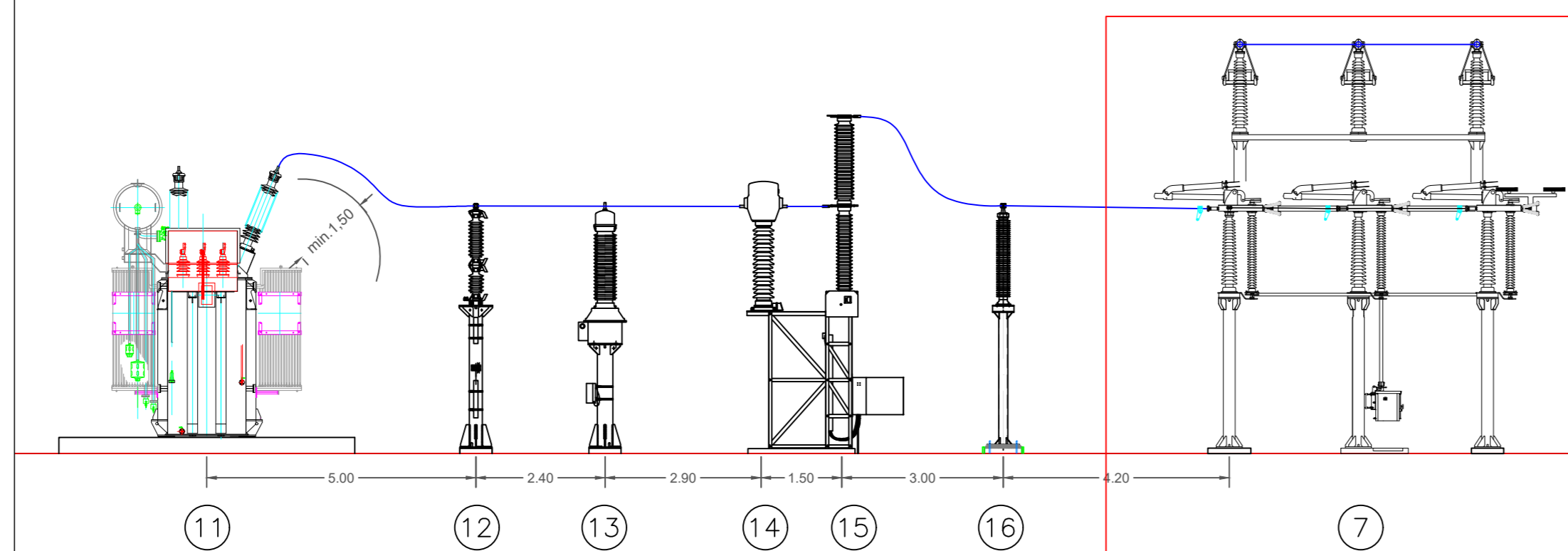
Lista Apparecchiature sezione arrivo stallo Terna

- 1 Terminali
- 2 Scaricatori
- 3 Scaricatori di tensione TV
- 4 Sezionatore orizzontale
- 5 Sezionatore di corrente TA
- 6 Interruttore
- 7 Sbarre a 150 kV

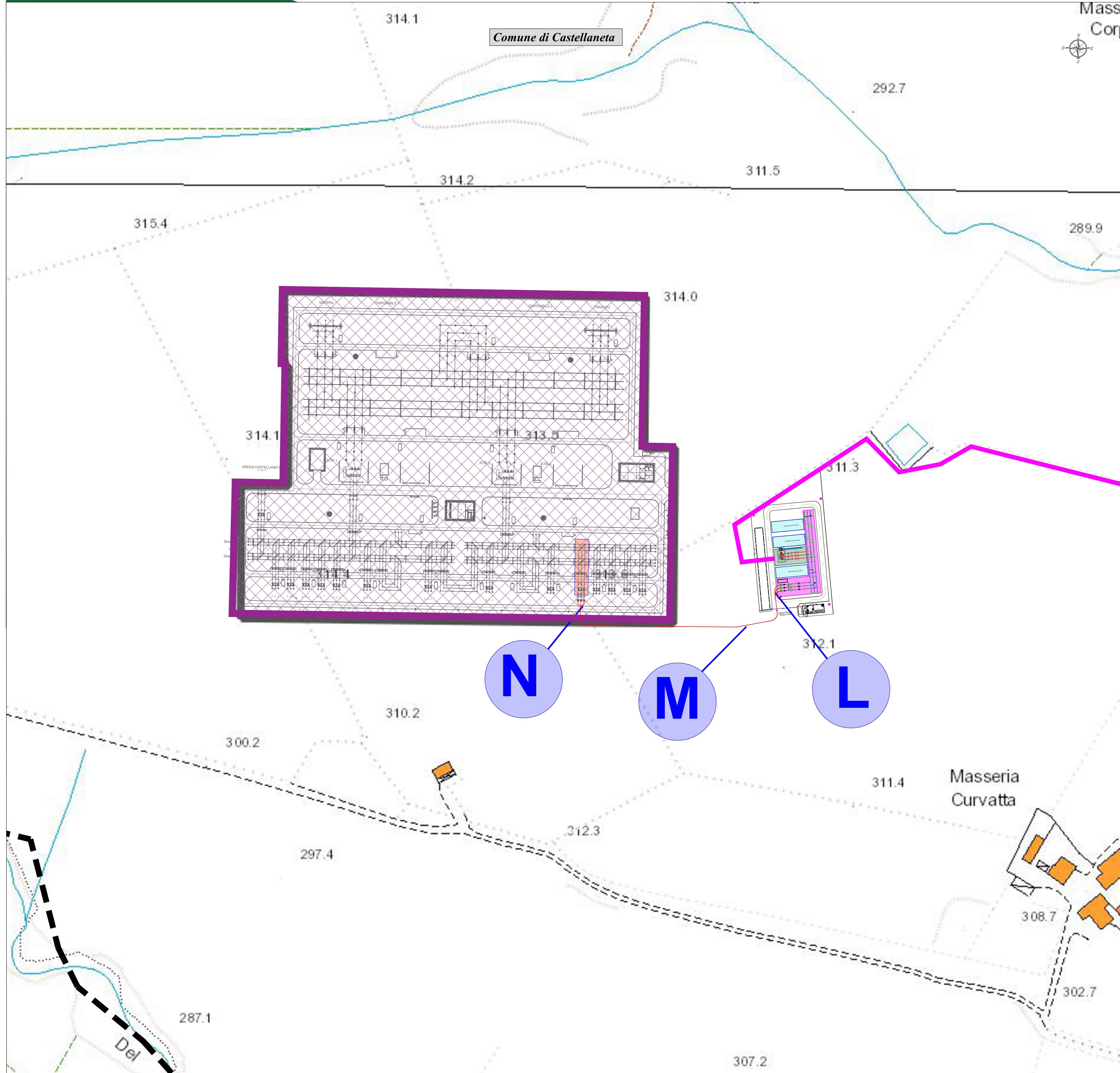
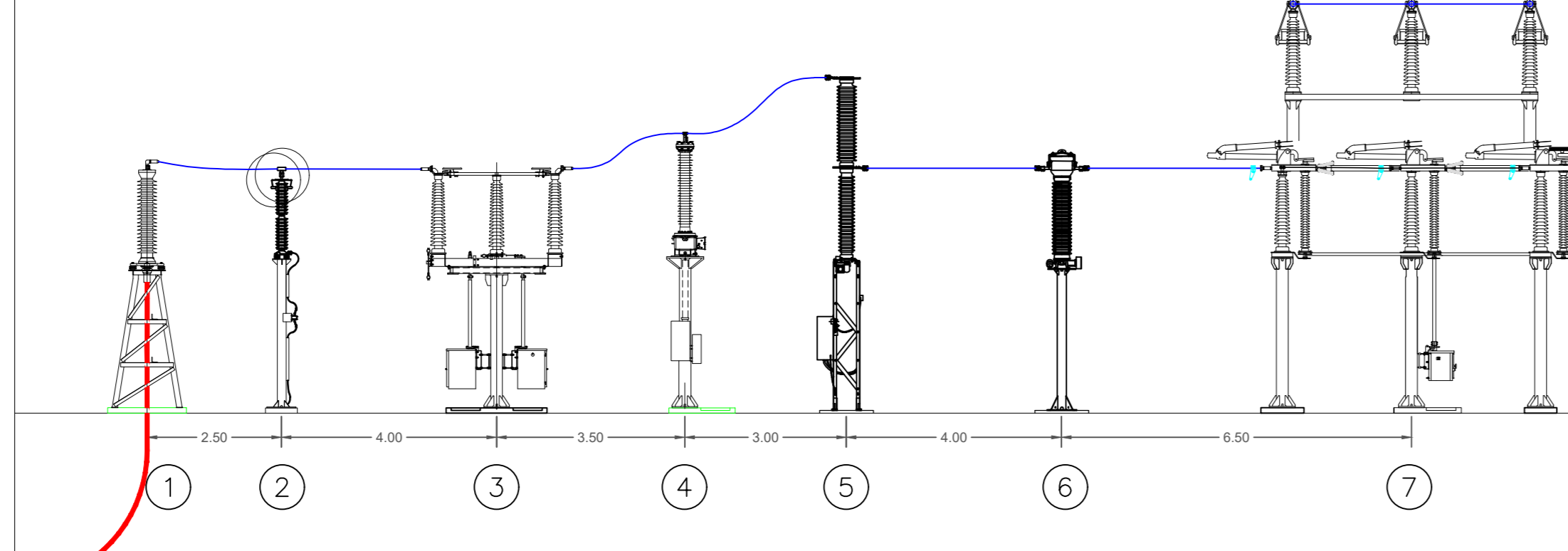
Sezione arrivo stallo Terna - Scala 1:100



Sezione stallo utente - Scala 1:100



Sezione stallo raccolta - Scala 1:100

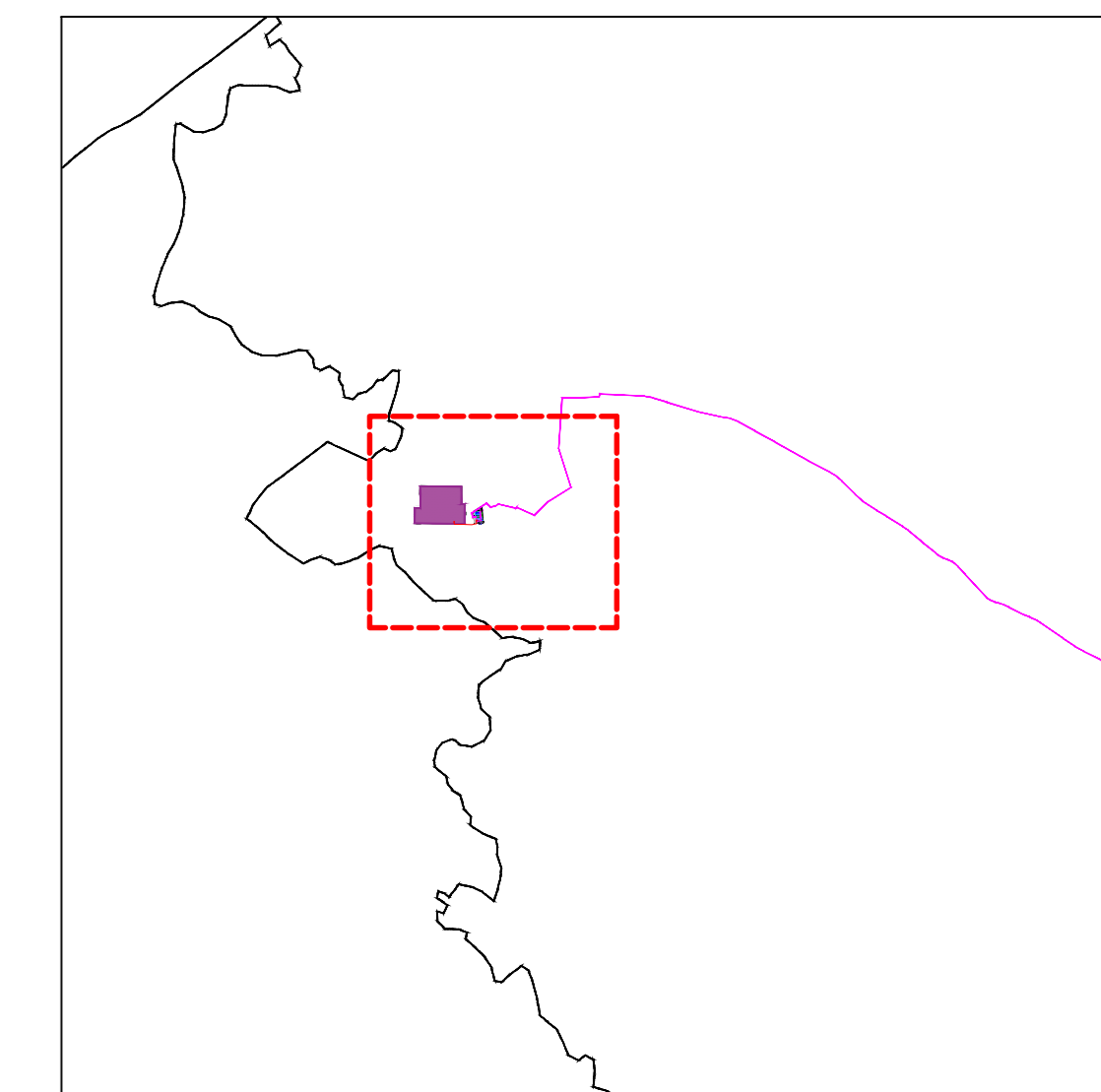
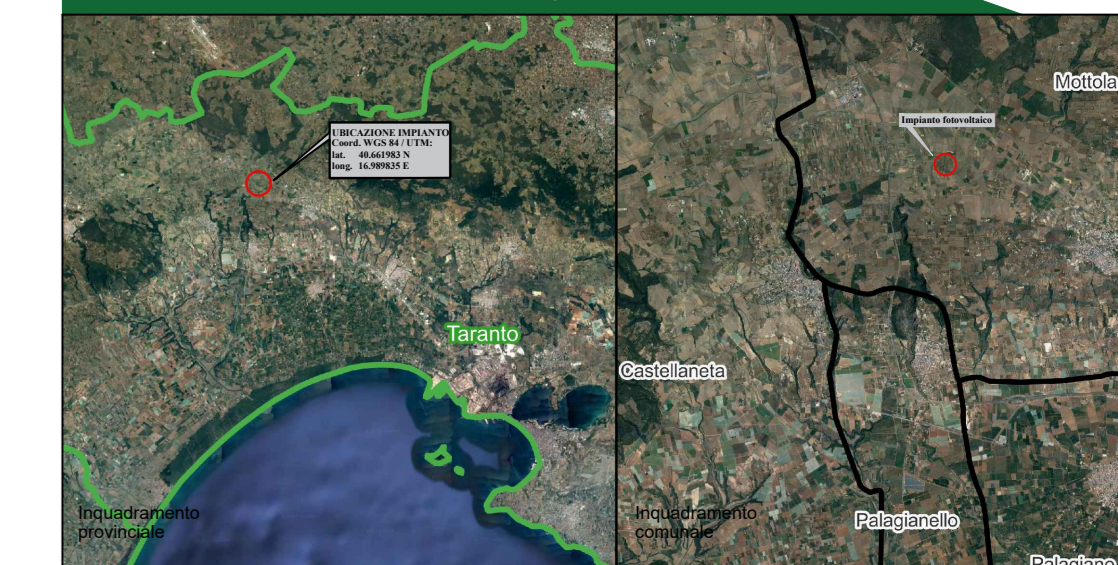


- Cavidotto di connessione MT
- Cavidotto di connessione AT
- SE RTN 380/150 kV di CASTELLANETA (Terna S.p.A)
- Stallo utente di trasformazione AT/MT 150/30 kV
- Sistema di sbarre AT e stallo di partenza - linea per connessione alla SE RTN
- Aree destinate alla sezione di trasformazione AT/MT di altre iniziative
- Cavo interrato AT 150 kV

CAVIDOTTO AT

	Tipologia	Denominazione	L(m)
L-M	Tratto su terreno agricolo	-	50
M-N	Tratto su Strada Asfaltata	-	130
			180

Provincia di Taranto - Key Plan



Comune di MOTTOLA
prov. di Taranto
REGIONE PUGLIA

Impianto Agrovoltico "Semeraro"
della potenza di 26,226 MW in DC

PROGETTO DEFINITIVO

COMITENTE: LAPS S.R.L.
Via Giovanni Battista Sorensen, 2 - 20144 Milano (MI)
C.F. e P.IVA: 1286450066
PEC: laps_sr@regemid.it

PROGETTISTE: **TEKNE**
Via S. Maria Maddalena, 11 - 00187 Roma (RM)
Tel. 06 5800 0071 - 0271 74 01 88 000
www.tekne.it - info@tekne.it

PROGETTISTA: **Del Rio Terzo Poles**
Genova (GE)

LEGGE SUPPLEMENTARE: art. 28 del D.M. 17/01/2003

PD PLANIMETRIA DELLE OPERE AT

Rev. AR04_MIMIT

Con l'insediamento: **TEKNE**

Giugno 2023

Scale: 1:1000

TK6895