

REGIONE SICILIA
 PROVINCIA DI PALERMO
COMUNE DI MONREALE
 LOCALITÀ MALVELLO

Oggetto:

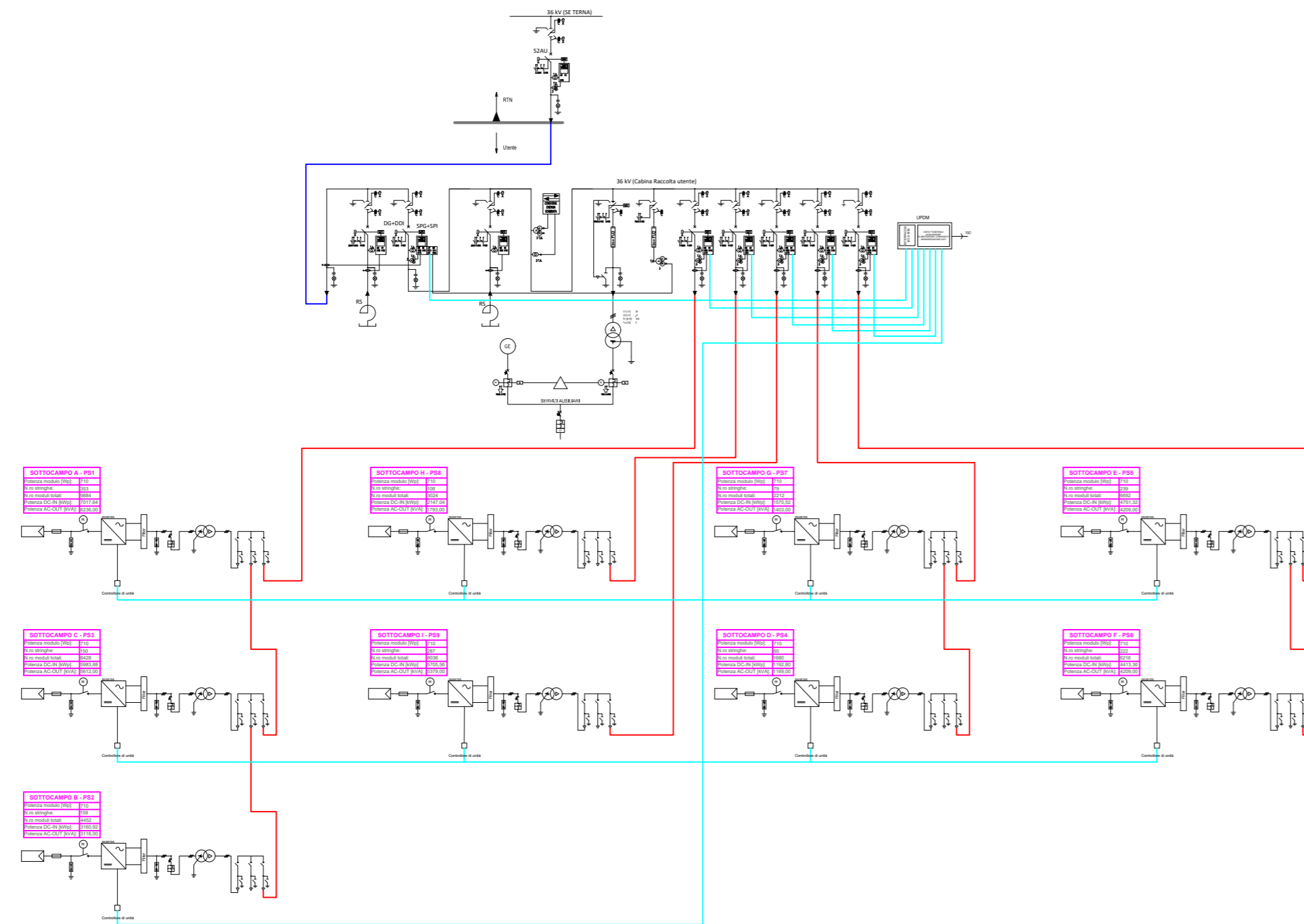
**PROGETTO DEFINITIVO PER LA COSTRUZIONE E L'ESERCIZIO DI UN IMPIANTO
 AGRO-FOTOVOLTAICO AVENTE POTENZA DI PICCO PARI A 35,94 MW E POTENZA DI IMMISSIONE
 33,13 MW E RELATIVE OPERE DI CONNESSIONE**

Sezione:

SEZIONE H - ELABORATI PROGETTUALI SISTEMA ELETTRICO

Elaborato:

SCHEMA ELETTRICO UNIFILARE



Nome file stampa: FV.MNR03.PD.H.04.pdf	Codifica Regionale: RS06EPD0050A0	Scala: 1:10	Formato di stampa: 600x300
Nome elaborato: FV.MNR03.PD.H.04	Tipologia: D		

Proponente:

E-WAY 2 S.r.l.
 Piazza di San Lorenzo in Lucina, 4
 00186 ROMA (RM)
 P.IVA. 16647311006



E-WAY 2 S.R.L.
 P.zza di San Lorenzo in Lucina, 4
 00186 - Roma
 G.E. P.Iva 16647311006
 PEC: e-way2srl@legalmail.it

Progettista:

E-WAY 2 S.r.l.
 Piazza di San Lorenzo in Lucina, 4
 00186 ROMA (RM)
 P.IVA. 16647311006



CODICE	REV. n.	DATA REV.	REDAZIONE	VERIFICA	VALIDAZIONE
FV.MNR03.PD.H.04	00	07/2023	A. Bottone	A. Bottone	A. Bottone