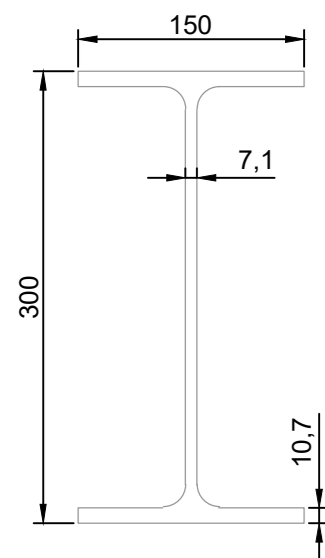
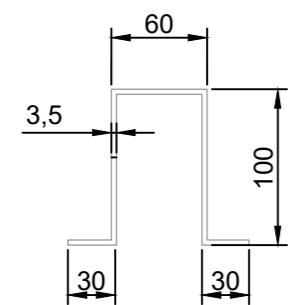


PROFILI UTILIZZATI:
SEZIONE GENERICA (1:5)

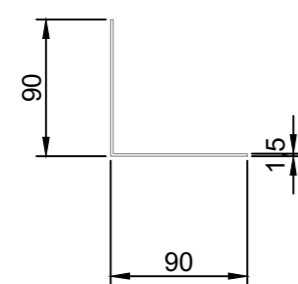
IPE 300



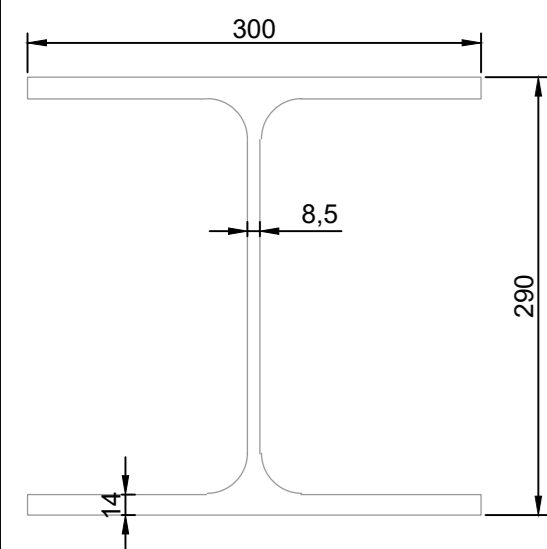
OMEGA 60x100x30



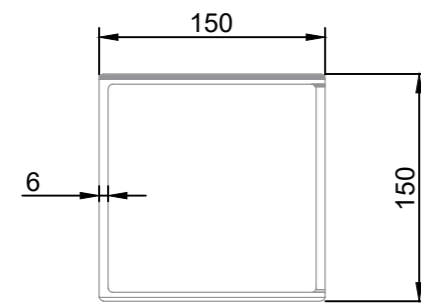
L90x15



HEA 300



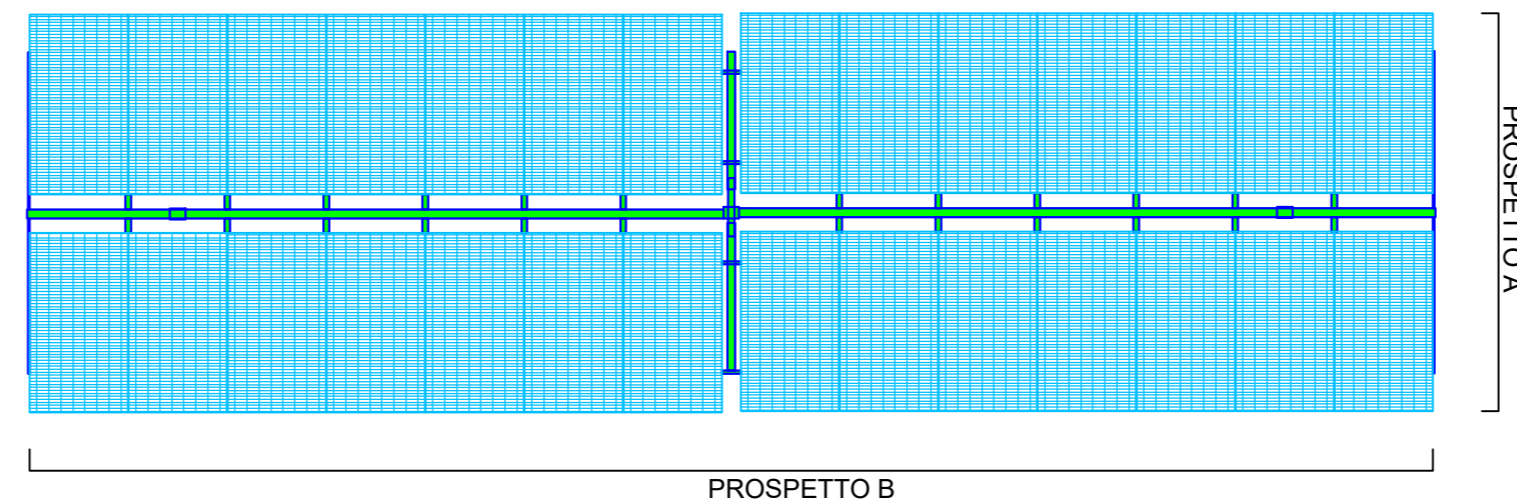
SCATOLARE 150x6



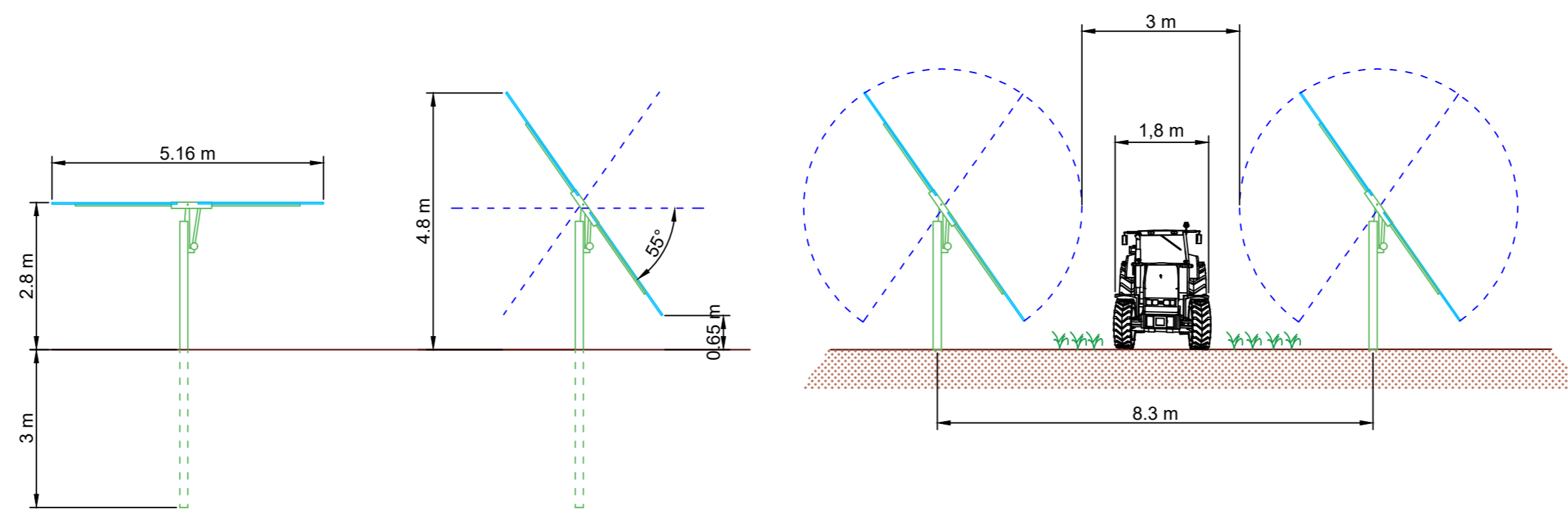
TRACKER MONOASSIALE VELA DOPPIA DA 28 MODULI ANCORATA TRAMITE PALO BATTUTO

Tracker 2 Portrait (TRJ2x14)

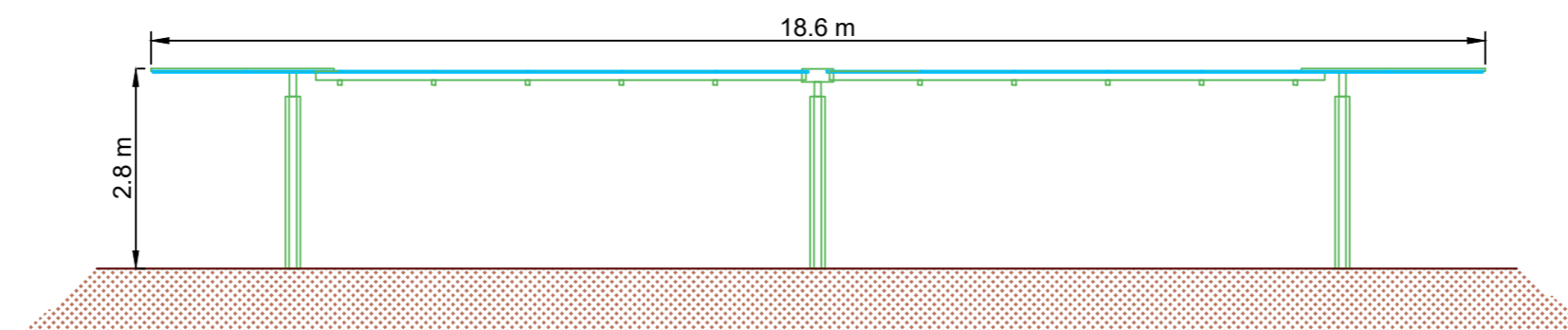
PIANTA 1:100



PROSPETTO A 1:100



PROSPETTO B 1:100



REGIONE CAMPANIA
PROVINCIA DI CASERTA
COMUNE DI TEANO



Soggetto Responsabile:

ATON 20 s.r.l.

Viale Verona, 190/8
Trento (TN)
P.Iva 02561170222
Pec: aton.20@pec.it

IMPIANTO FV C_038

Progettazione di un impianto agro-fotovoltaico di potenza complessiva **46.487,28 kW** e di tutte le opere ed infrastrutture connesse, nel comune di Teano

PARTICOLARI DI MONTAGGIO - PLANIMETRIA E SEZIONI

Progettazione:



Il Tecnico

Ing. Riccardo Mai



Ing. R.A. Rossi						
Ing. V. Villano						
Pian.Ter. L. Lanni						
Ing. G. Sbriglia	Ing. S. Viara	Ing. R. Mai	emissione	05/2023		
PROTOCOLLO	REDATTO	CONTROLLATO	AUTORIZZATO	CAUSALE	DATA	REVISIONE

Doc	C_038_DEF_T_24	Formato	A 3	Scala	1:100
-----	-----------------------	---------	-----	-------	--------------

Il presente documento è di proprietà esclusiva della Aton 20 s.r.l., non potrà essere duplicato e/o copiato in nessuna delle sue parti. La Aton 20 s.r.l. si riserva il diritto di ogni modifica.