



REGIONE CAMPANIA
 PROVINCIA DI CASERTA
 COMUNE DI TEANO



Soggetto Responsabile:

ATON 20 s.r.l.

Viale Verona, 190/8
 Trento (TN)
 P.Iva 02561170222
 Pec: aton.20@pec.it

IMPIANTO FV C_038

Progettazione di un impianto agro-fotovoltaico di potenza complessiva **46.487,28 kW** e di tutte le opere ed infrastrutture connesse, nel comune di Teano

DISEGNI ARCHITETTONICI CABINE ELETTRICHE

Progettazione:



Mari
mari s.r.l.
 ingegnieri
 Piazza della Concordia, 21
 80040 S. Sebastiano
 al Vesuvio (NA)
 info@mari-ingegneria.it
 P. IVA 07857041219

Il Tecnico

Ing. Riccardo Mai

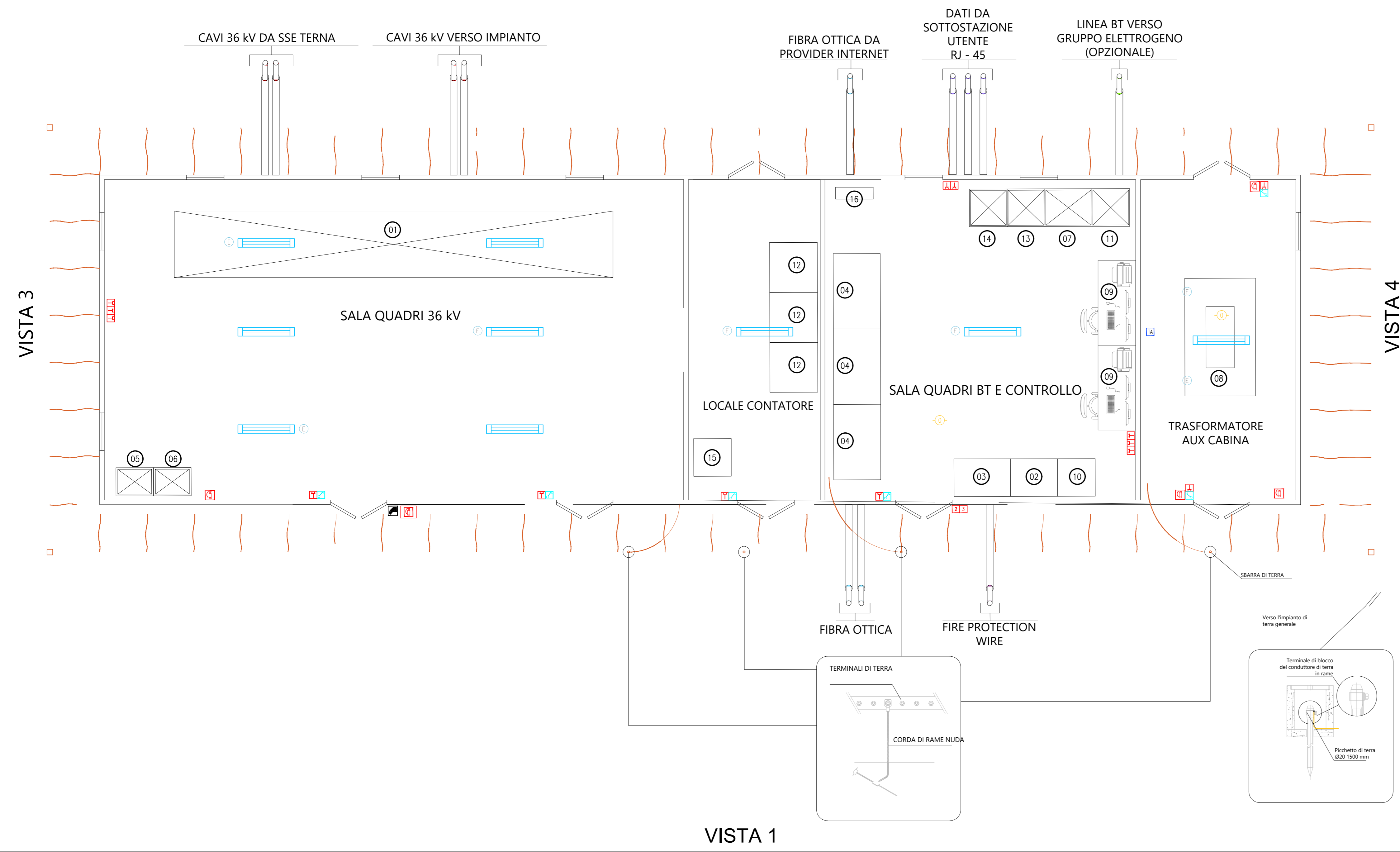


	Ing. R.A. Rossi						
	Ing. V. Villano						
	Pian.Ter. L. Lanni						
	Ing. G. Sbriglia	Ing. S. Viara	Ing. R. Mai	emissione	06/2023		
PROTOCOLLO	REDATTO	CONTROLLATO	AUTORIZZATO	CAUSALE	DATA	REVISIONE	

Doc	C_038_DEF_T_26	Formato	A 4	Scala	-
-----	-----------------------	---------	-----	-------	---

Il presente documento è di proprietà esclusiva della Aton 20 s.r.l., non potrà essere duplicato e/o copiato in nessuna delle sue parti. La Aton 20 s.r.l. si riserva il diritto di ogni modifica.

VISTA 2



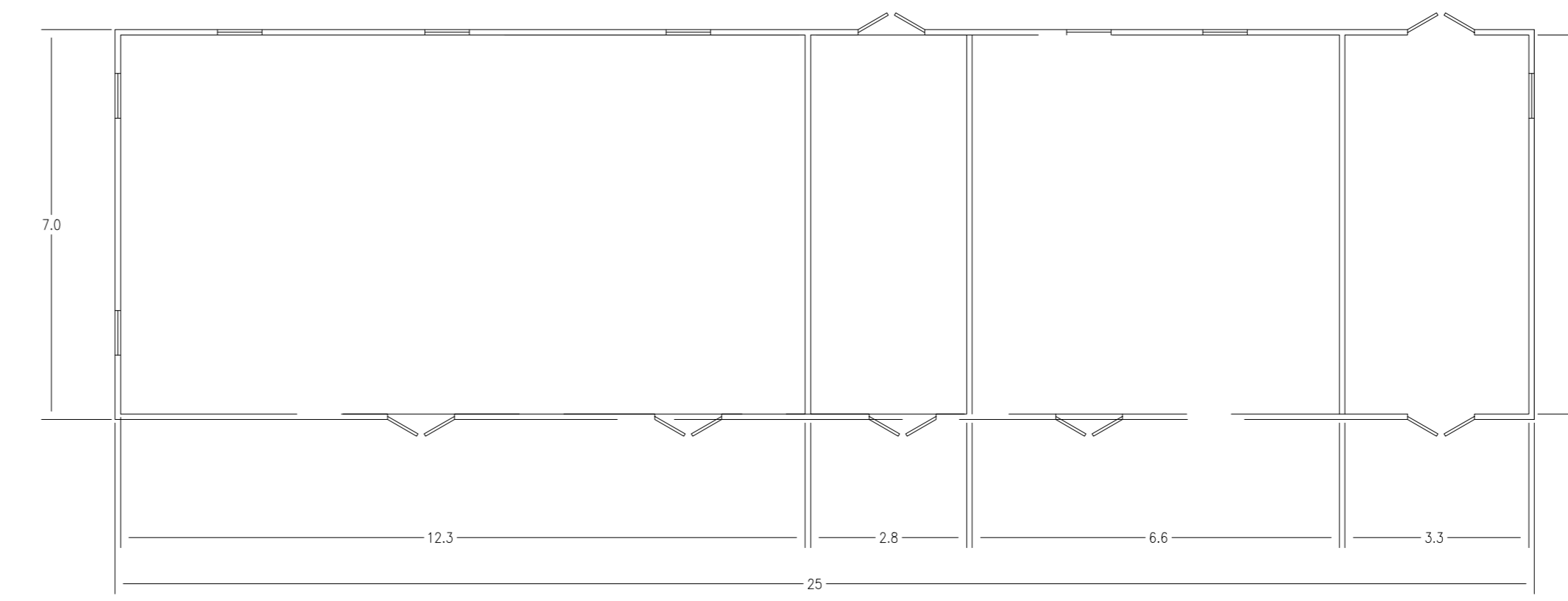
VISTA 1

LEGENDA

SIMBOLO	DESCRIZIONE
[Symbol]	ILLUMINAZIONE 2x36W
[Symbol]	LAMPADA DI EMERGENZA
[Symbol]	INTERRUTTORE BIPOLARE
[Symbol]	PRESA SHUKO 10 A - PRESA 2P + T
[Symbol]	IEC309 1P+N+PE
[Symbol]	IEC309 3P+N+PE
[Symbol]	ESTINTORE
[Symbol]	ESTINTORE IN BOX
[Symbol]	RILEVATORE DI FUMI OTTICO
[Symbol]	TERMOSTATO
[Symbol]	QUADRO PRINCIPALE 36KV
[Symbol]	QUADRO GENERALE BASSA TENSIONE
[Symbol]	AC UPS (RADDRIZZATORE + INVERTER) SEZIONE NORMALE + SEZIONE DI RICARICA

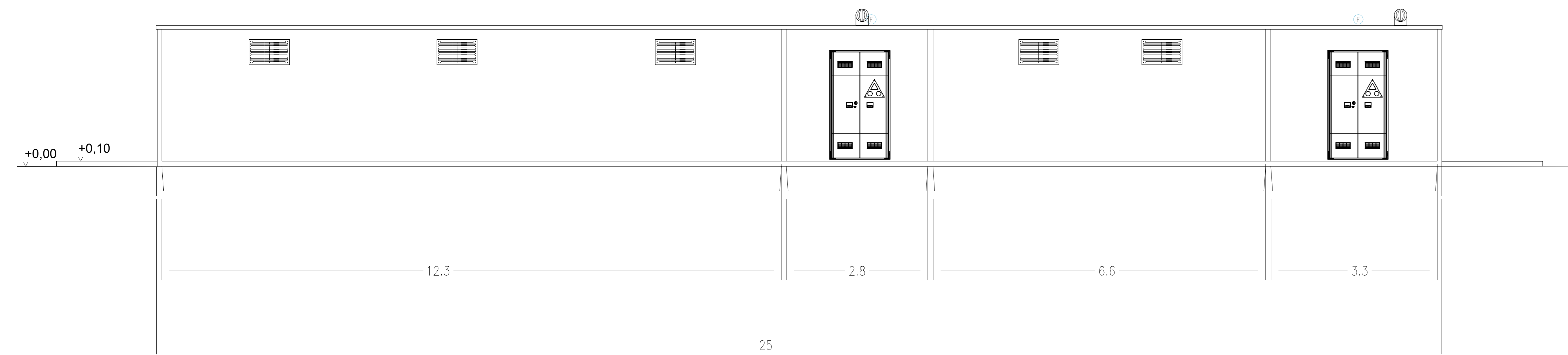
04	BATTERIE PER UPS
05	QUADRO ALIMENTAZIONE AUSILIARI 36 KV (SOTTO UPS)
06	QUADRO ALIMENTAZIONE AUSILIARI 36 KV (SOTTO UPS)
07	SCADA SYSTEM DCS & PPC (POWER PLAN CONTROLLER)
08	TRASFORMATORE AUX CABINA
09	SCADA + VIDEOSORVEGLIANZA WORKSTATION
10	DC UPS (100 Vdc - 24 Vdc)
11	RTU + UPDM
12	CONTATORI FISCALI
13	APPARATI ISP E NETWORK
14	VIDEOSORVEGLIANZA E ANTINTRUSIONE
15	OSCILLOPERTURBOGRAFO
16	ARIA CONDIZIONATA

PLANIMETRIA QUOTATA - CABINA DI IMPIANTO

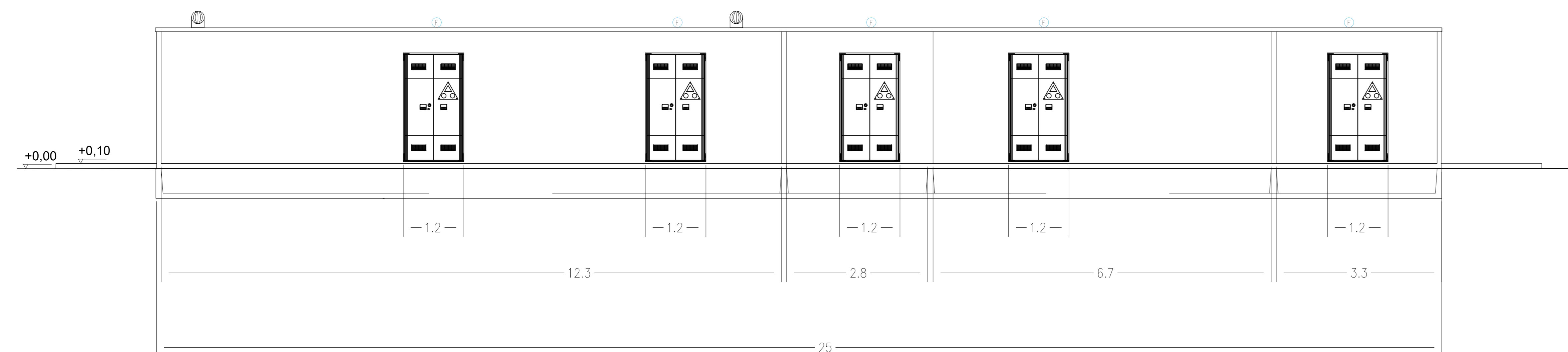


VISTA LATERALE QUOTATA - CABINA DI IMPIANTO

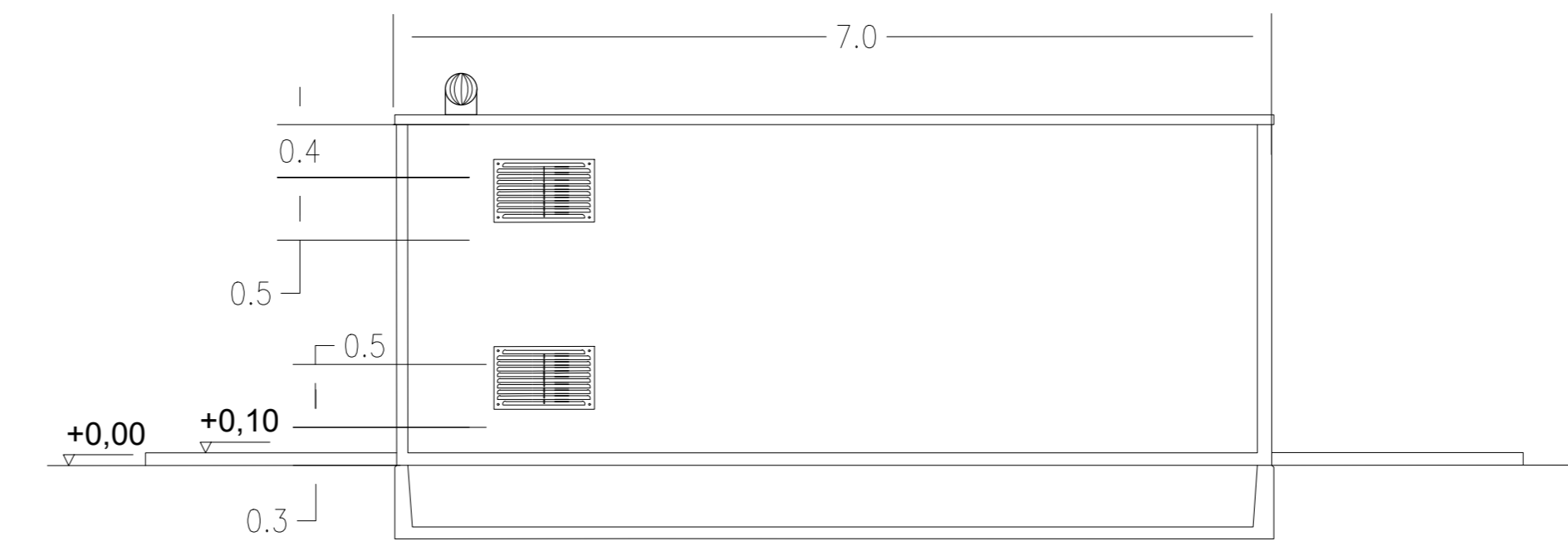
VISTA 2



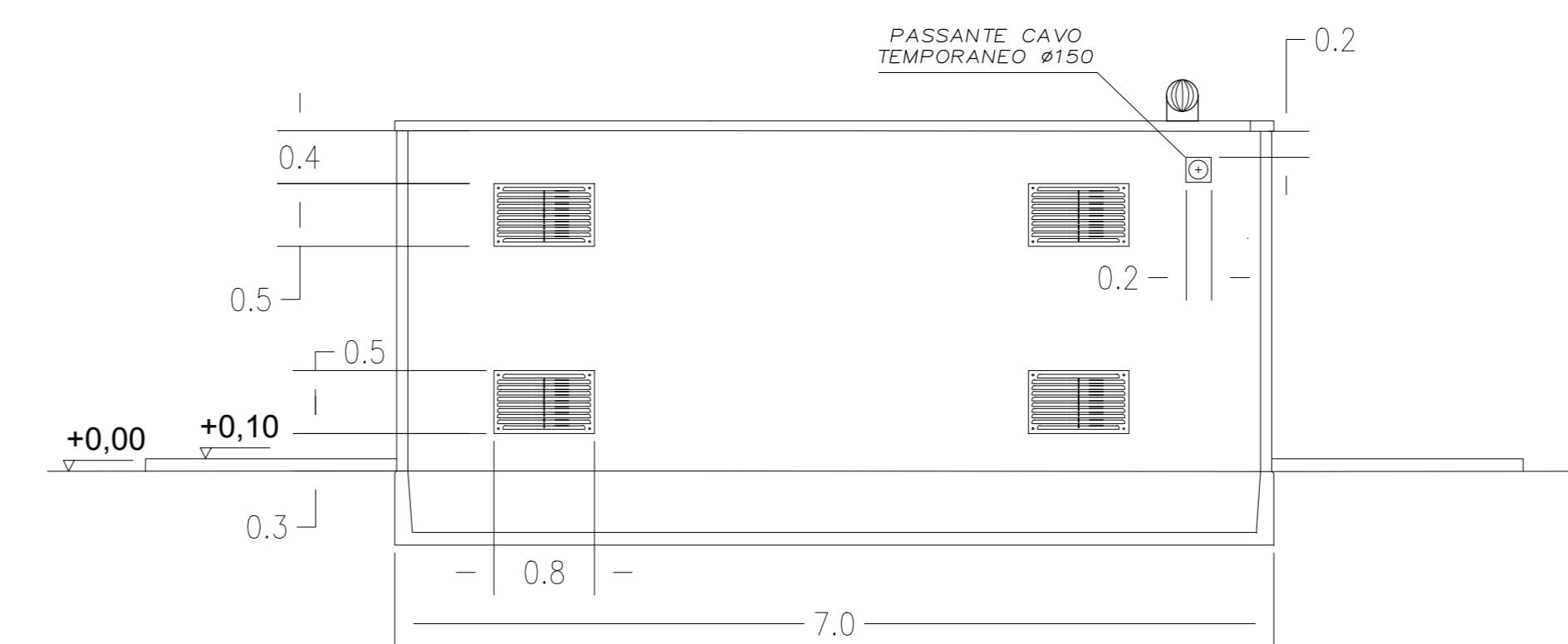
VISTA 1



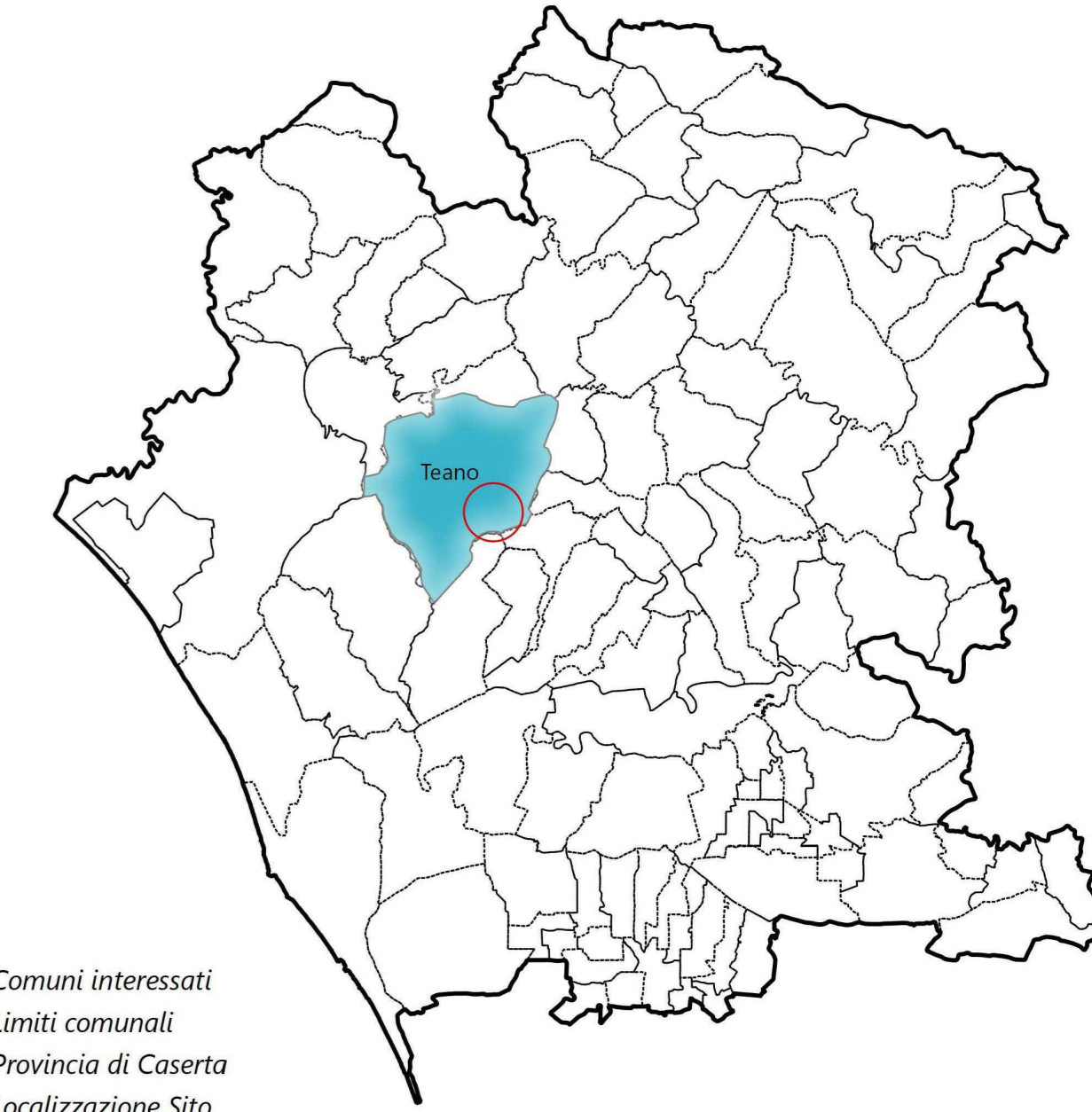
VISTA 4



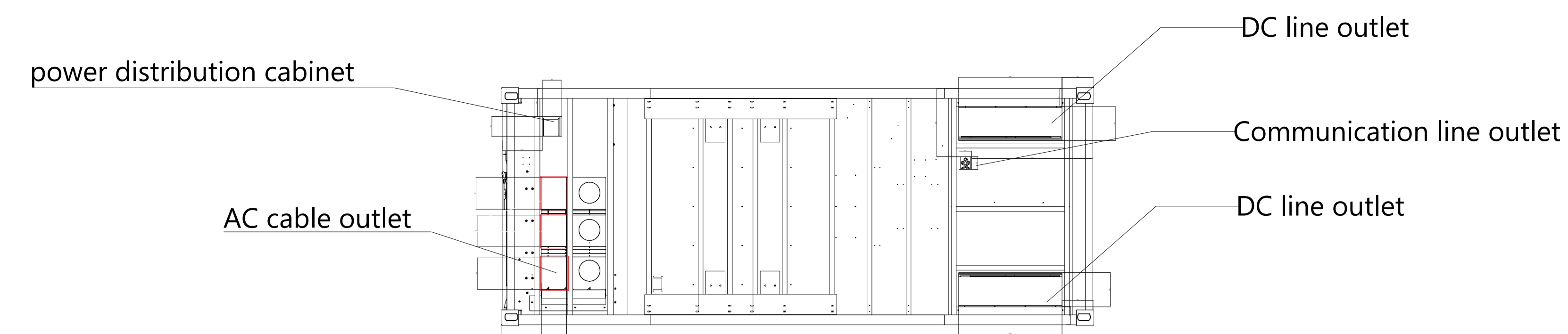
VISTA 3



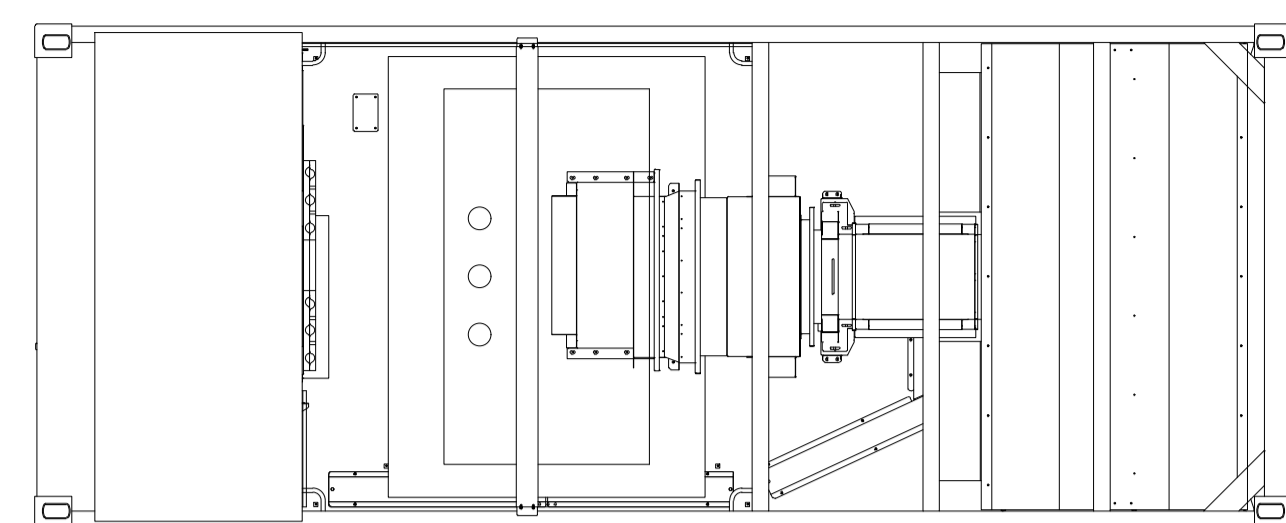
INQUADRAMENTO TERRITORIALE



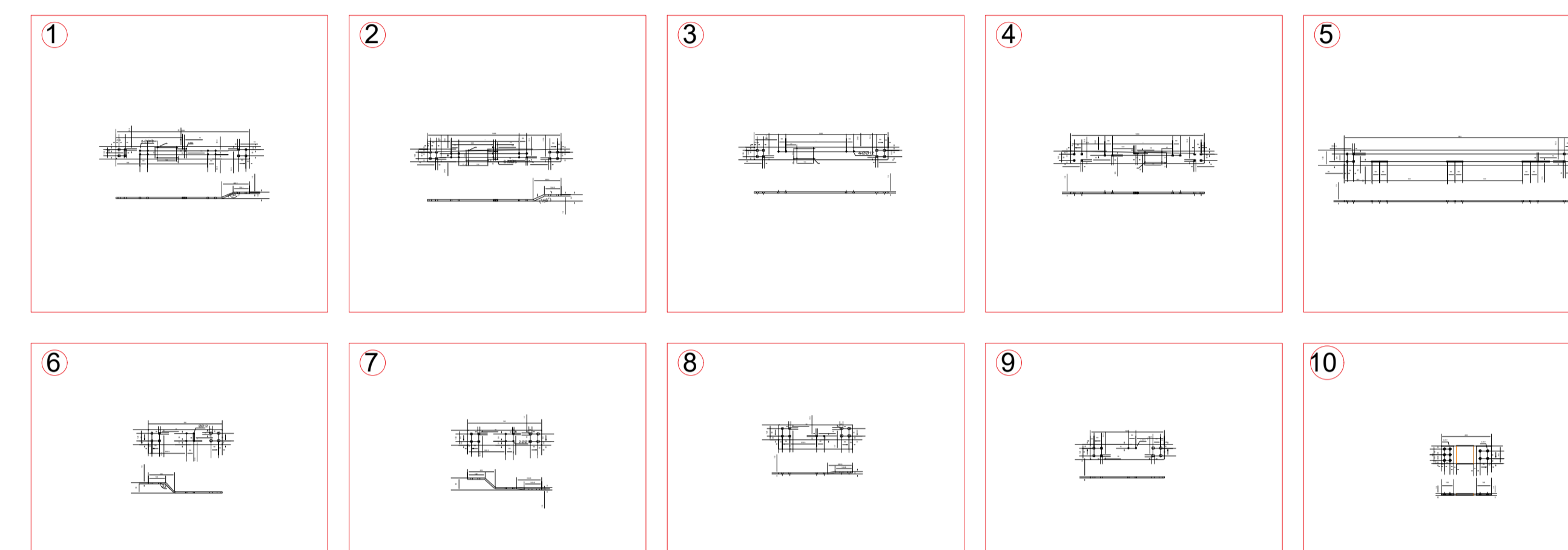
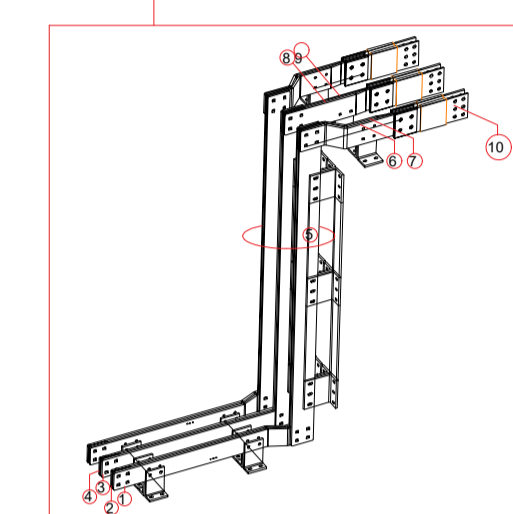
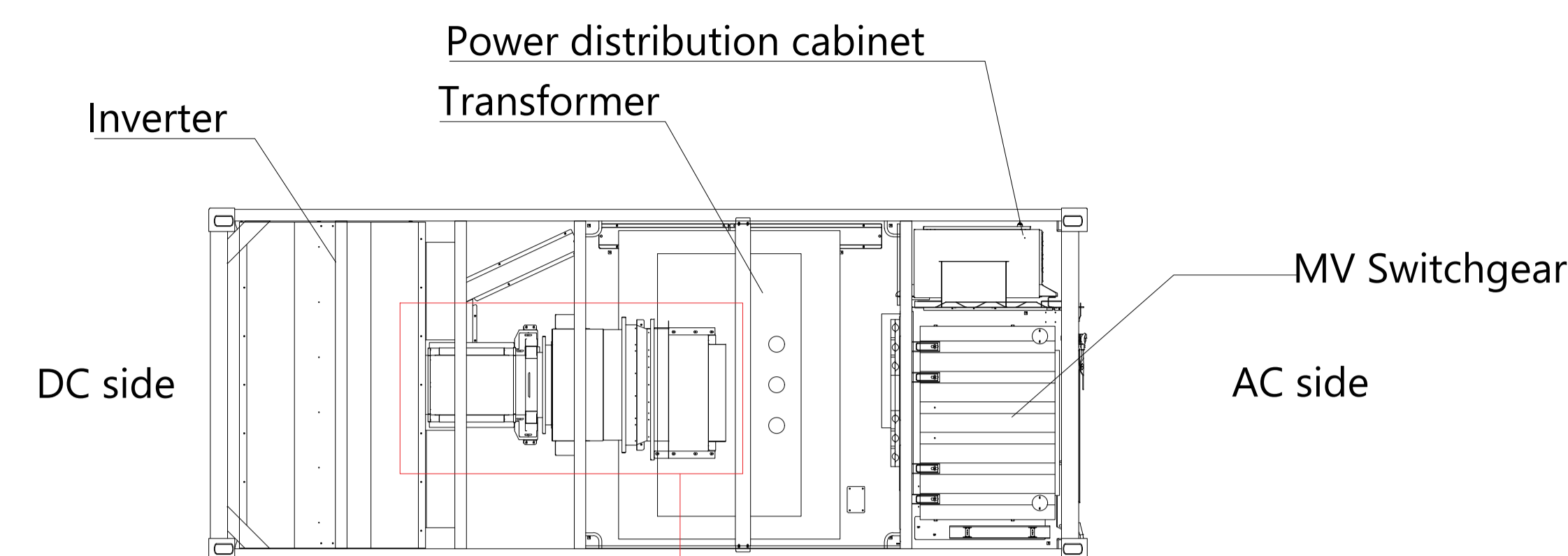
Upward View



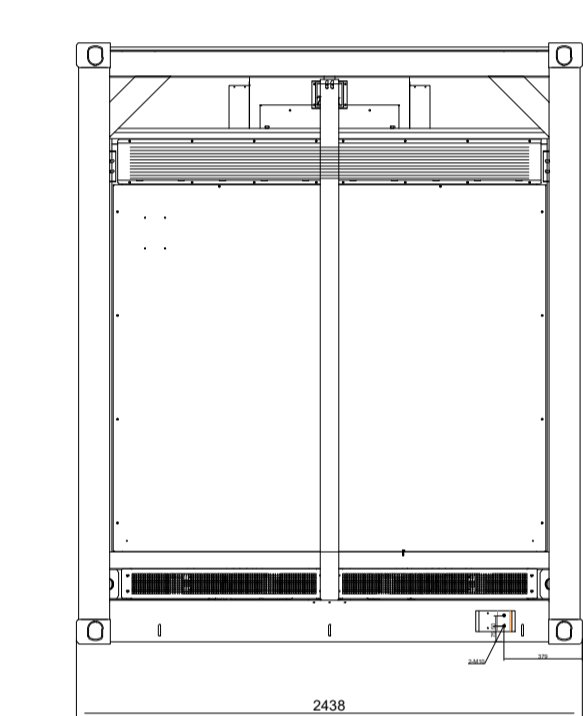
Top View



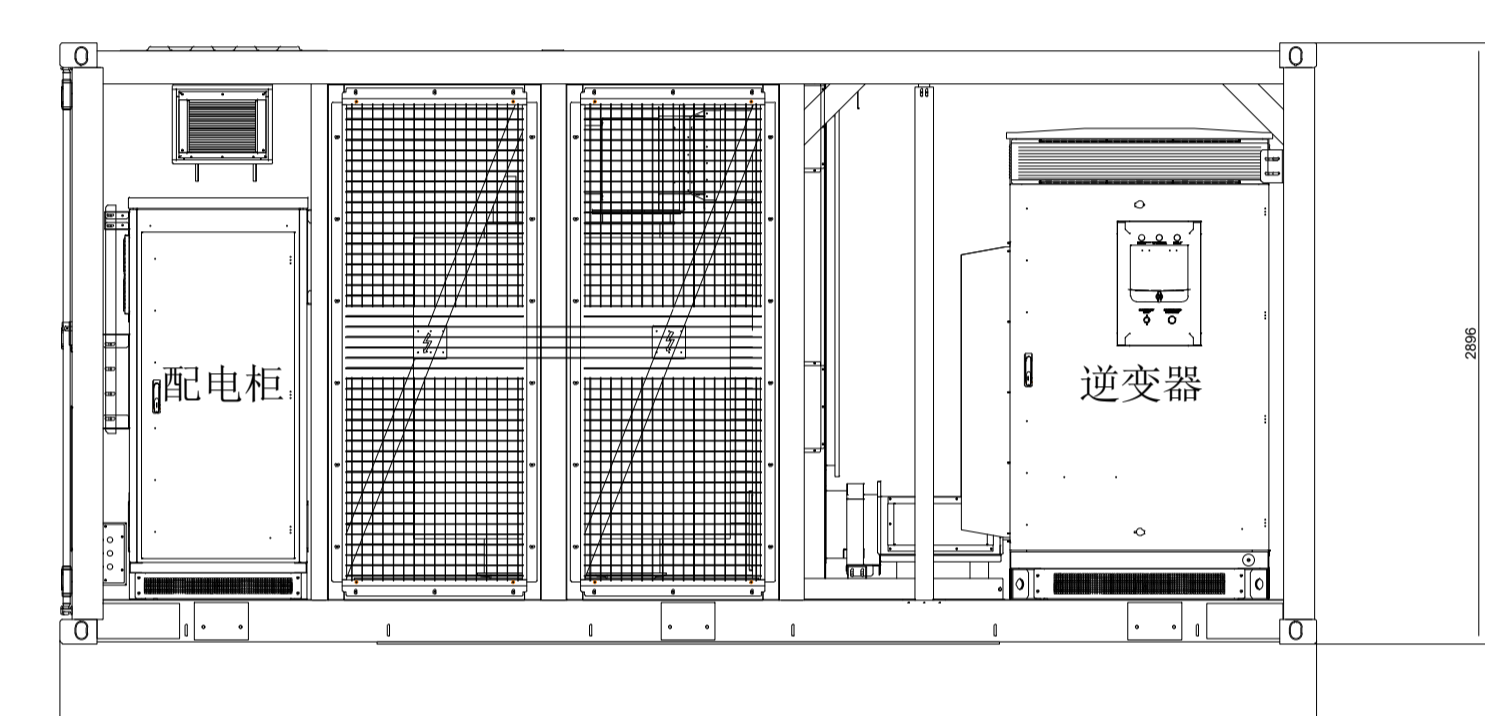
Top View



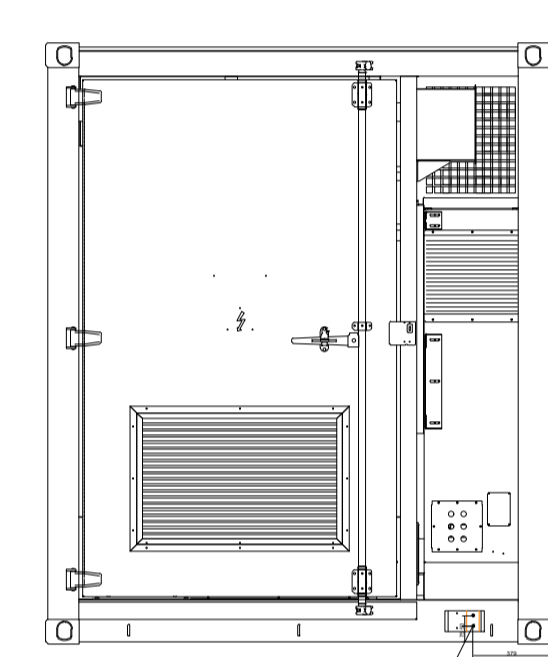
Right View



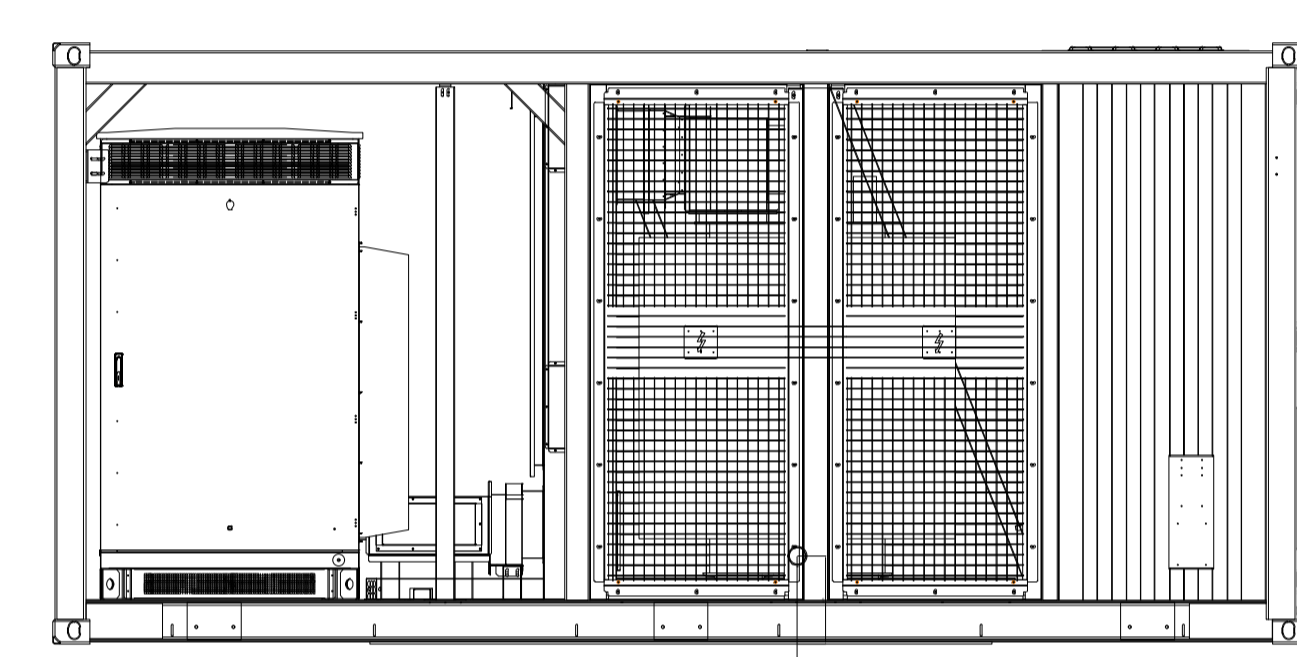
Front View



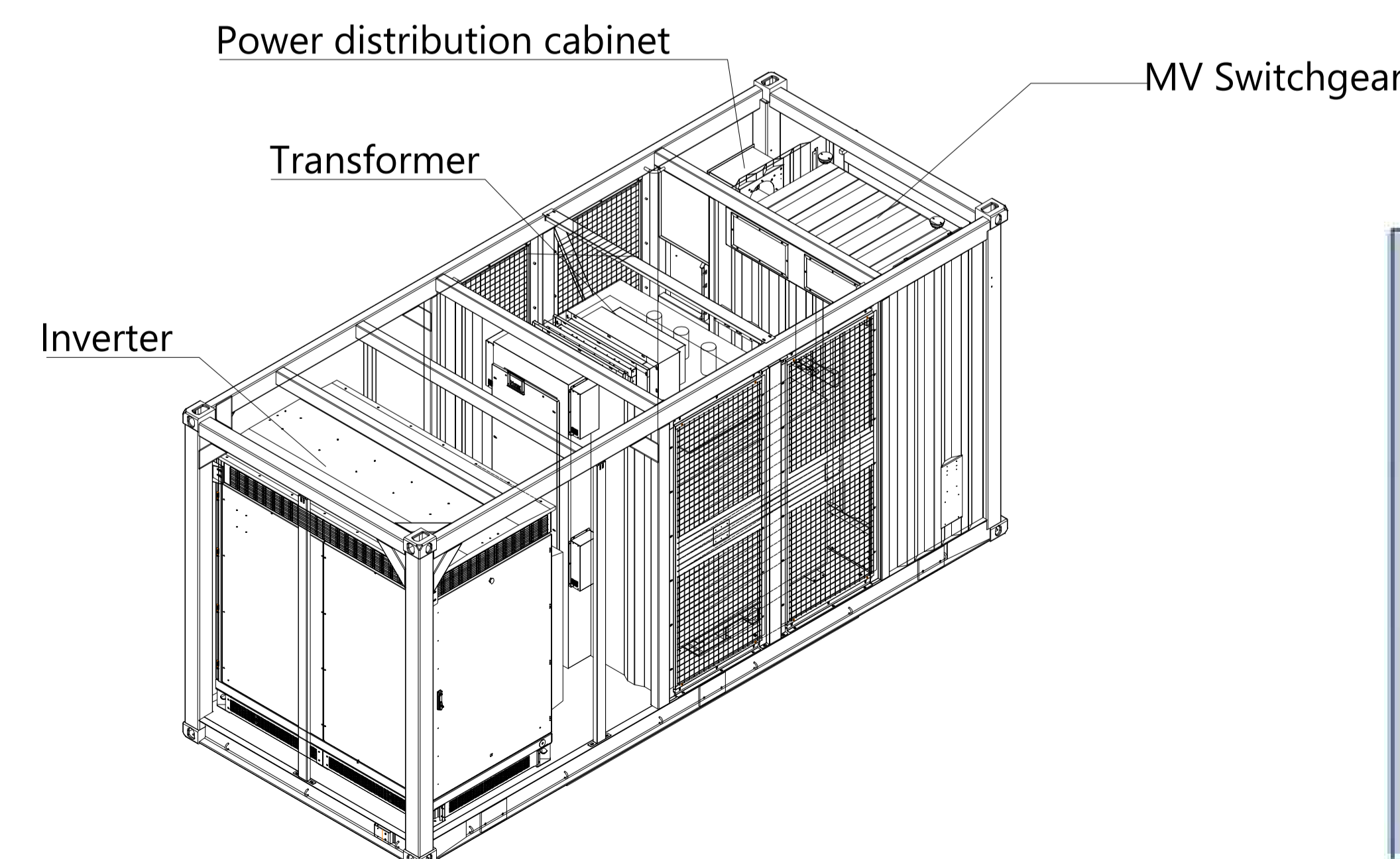
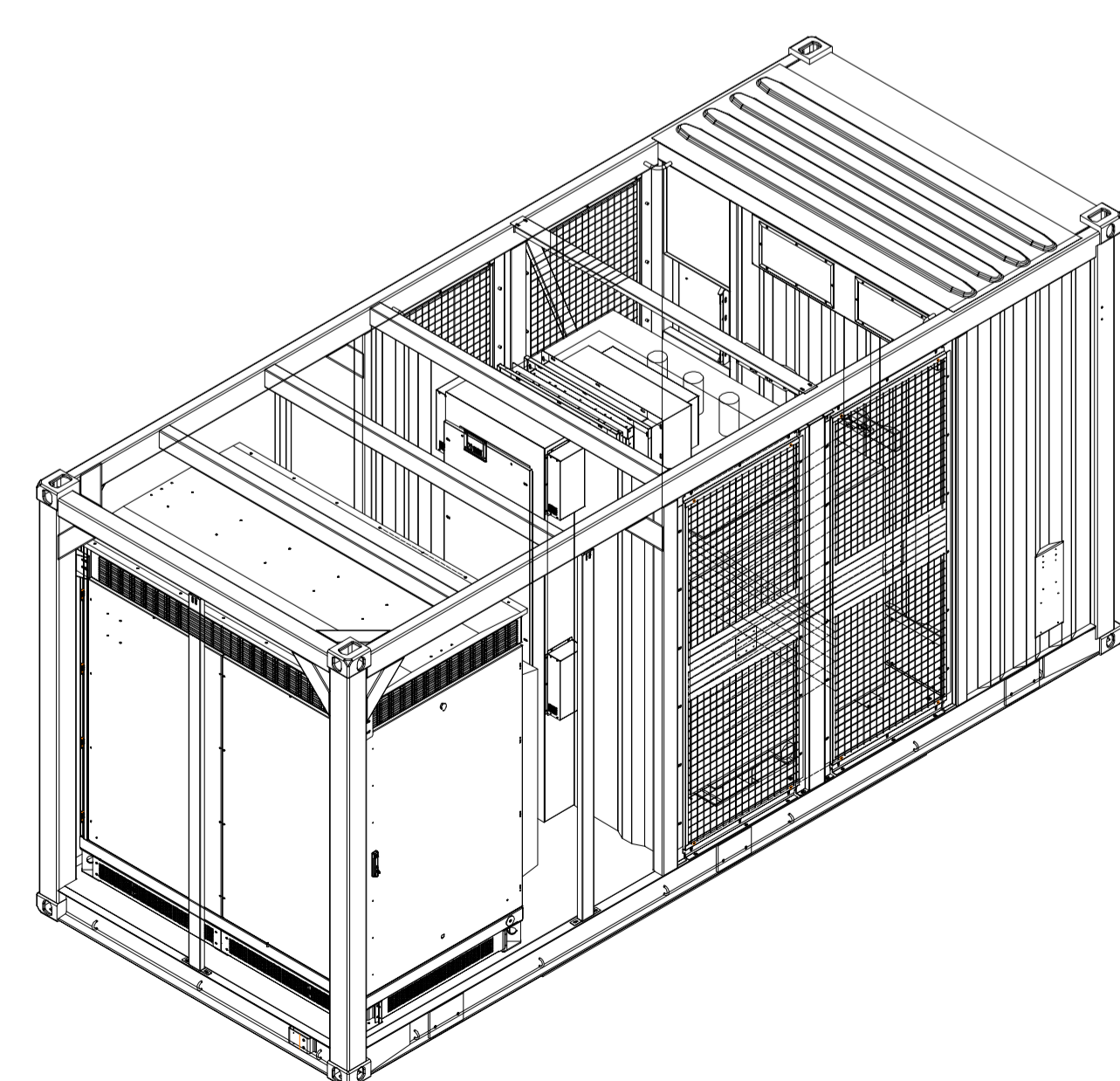
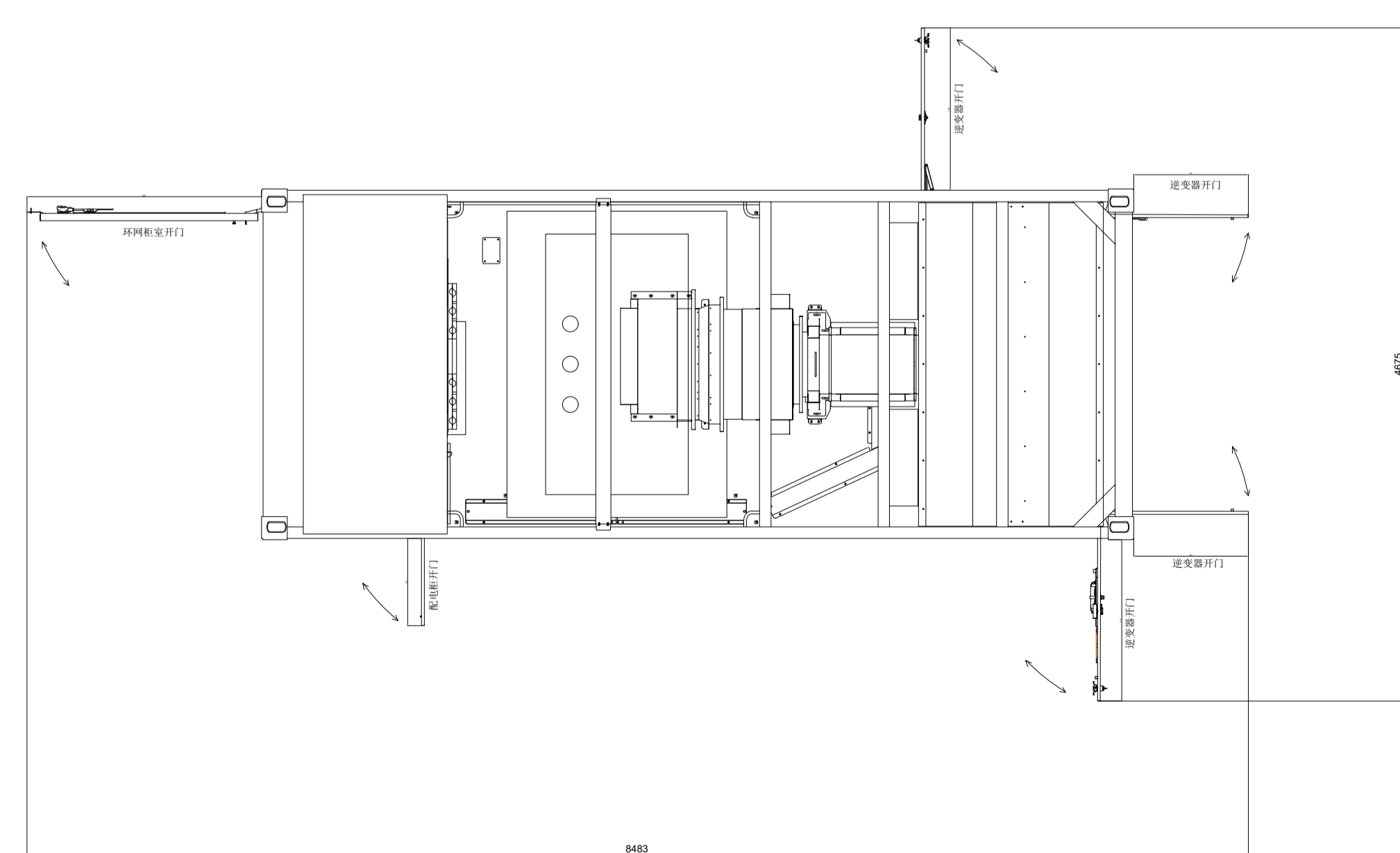
Left View



Back View



Top View of door opening





REGIONE CAMPANIA
PROVINCIA DI CASERTA
COMUNE DI TEANO



Soggetto Responsabile:

ATON 20 s.r.l.
Viale Verona, 190/8
Trento (TN)
P.Iva 02561170222
Pec: aton.20@pec.it

IMPIANTO FV C_038
Progettazione di un impianto agro-fotovoltaico di potenza complessiva 46.487,28 kW e di tutte le opere ed infrastrutture connesse, nel comune di Teano.

DISEGNI ARCHITETTONICI CABINE ELETTRICHE

Progettazione: 

Ing. A.A. Rossi
Ing. V. Viliani
Pia.Tec. L. Lanni

Il Tecnico
Ing. Riccardo Mai



Ing. A.A. Rossi	Ing. V. Viliani	Ing. B. Mai	emissione	06/0023	DATA	REVISIONE
PROTOCOLLO	REDATTO	CONTROLLATO	AUTORIZZATO	CASALE	DATA	REVISIONE

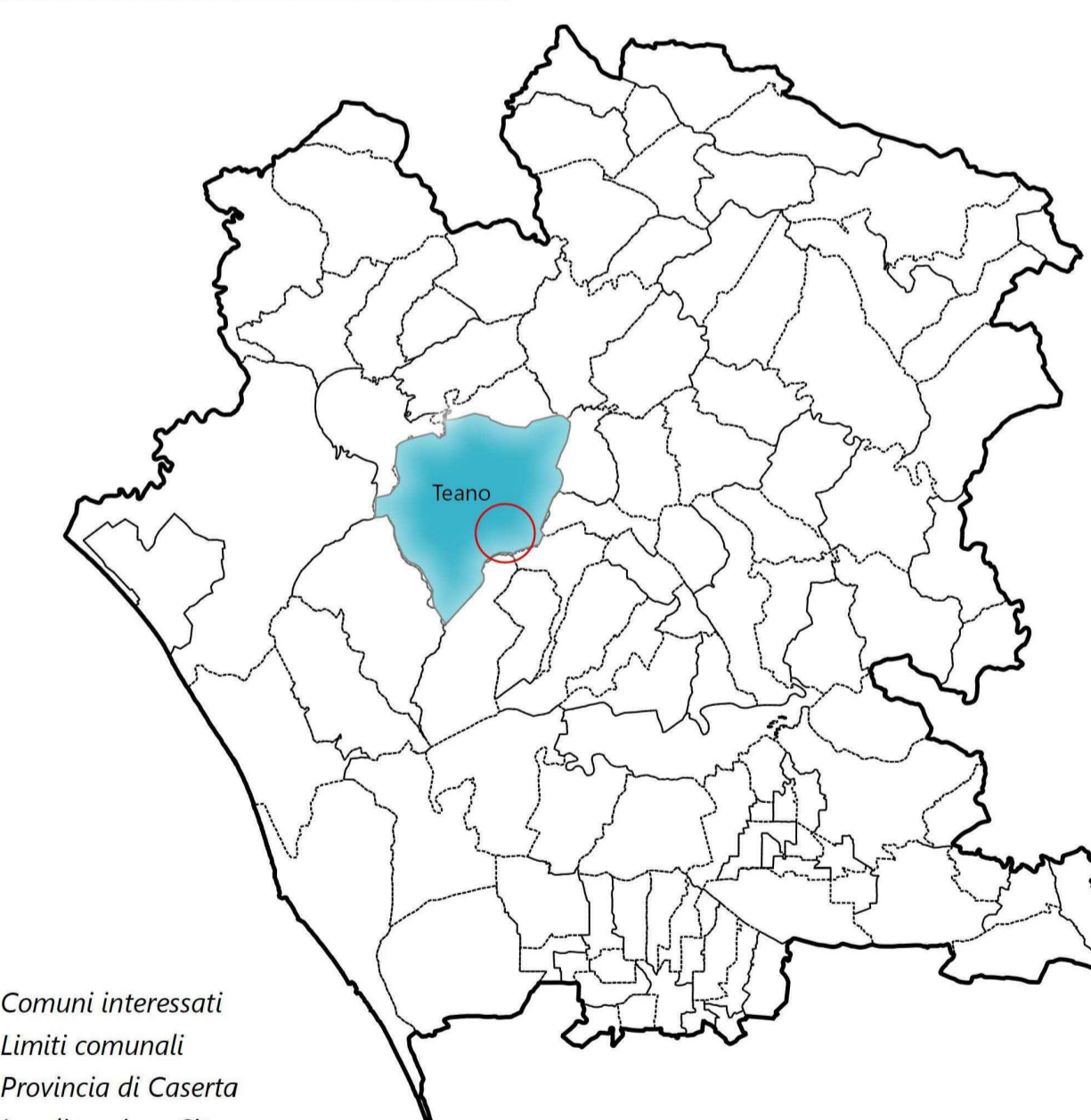
Doc **C_038_DEF_T_26_Tav.B**

Formato **A 1**

Scala **Varie**

Il presente documento è di proprietà esclusiva della Aton 20 s.r.l. non potrà essere duplicato né copiato in nessuna delle sue parti. La Aton 20 s.r.l. si riserva il diritto di ogni modifica.

INQUADRAMENTO TERRITORIALE



- Comuni interessati
- Limiti comunali
- Provincia di Caserta
- Localizzazione Sito