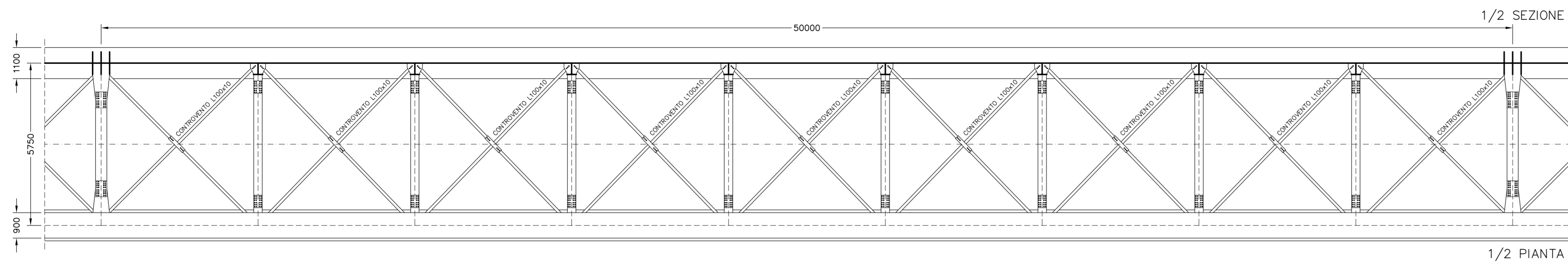
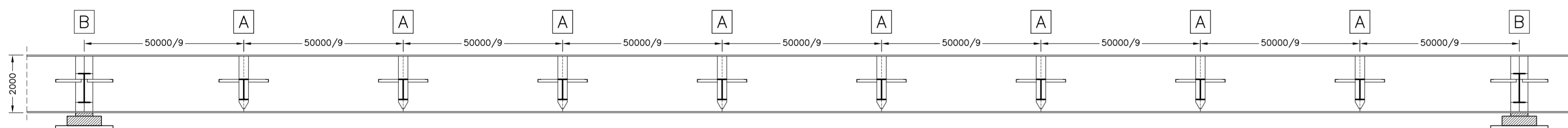


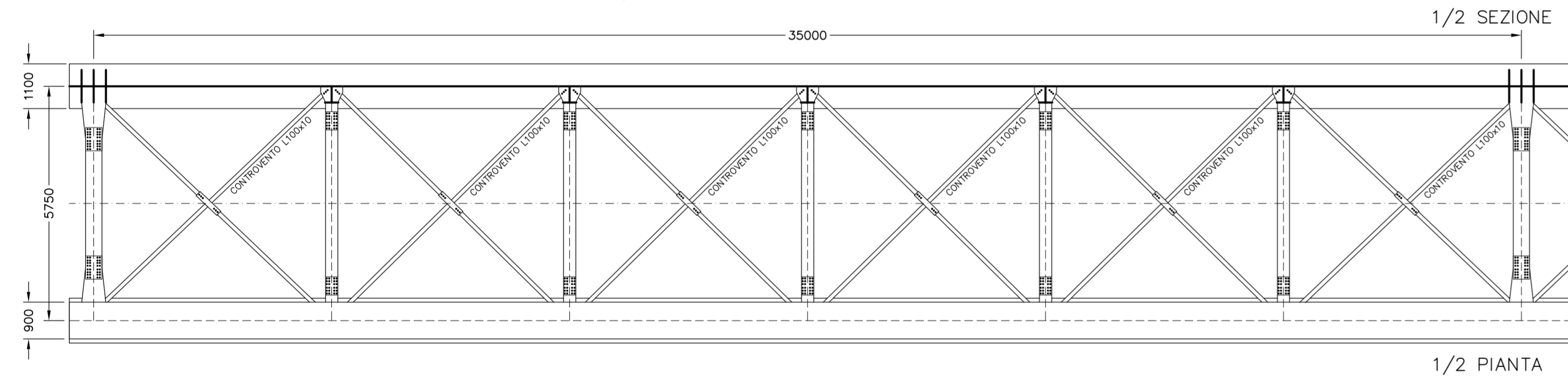
CAMPATE 2-3-4 CARREGGIATE DX, SX tipo L=50m SCALA 1:100



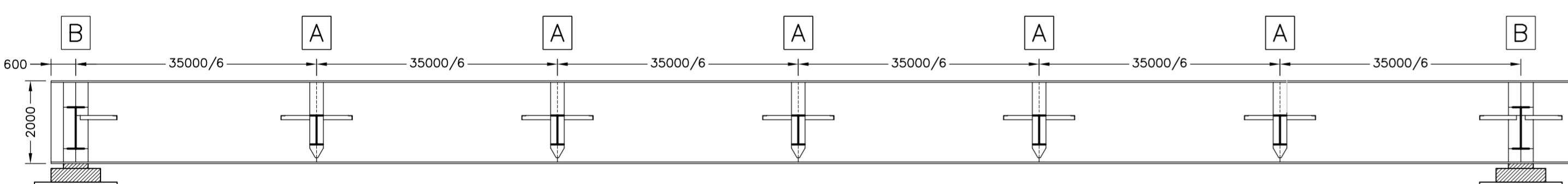
SEZIONE LONGITUDINALE CAMPATE 2-3-4 CARREGGIATE DX, SX tipo L=50m SCALA 1:100



CAMPATE 1-5 CARREGGIATE DX, SX tipo L=35m SCALA 1:100

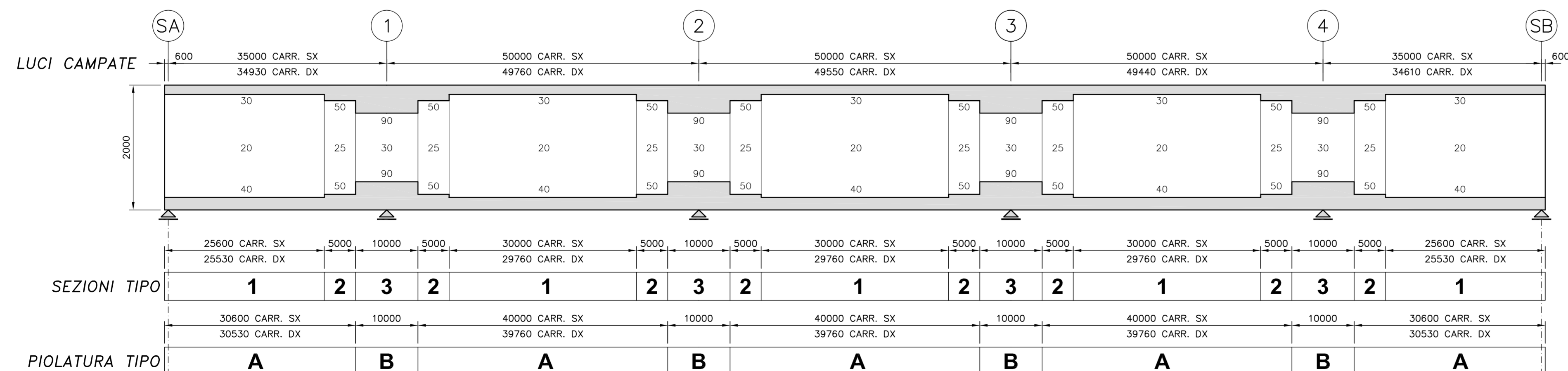


SEZIONE LONGITUDINALE CAMPATE 1-5 CARREGGIATE DX, SX tipo L=35m SCALA 1:100

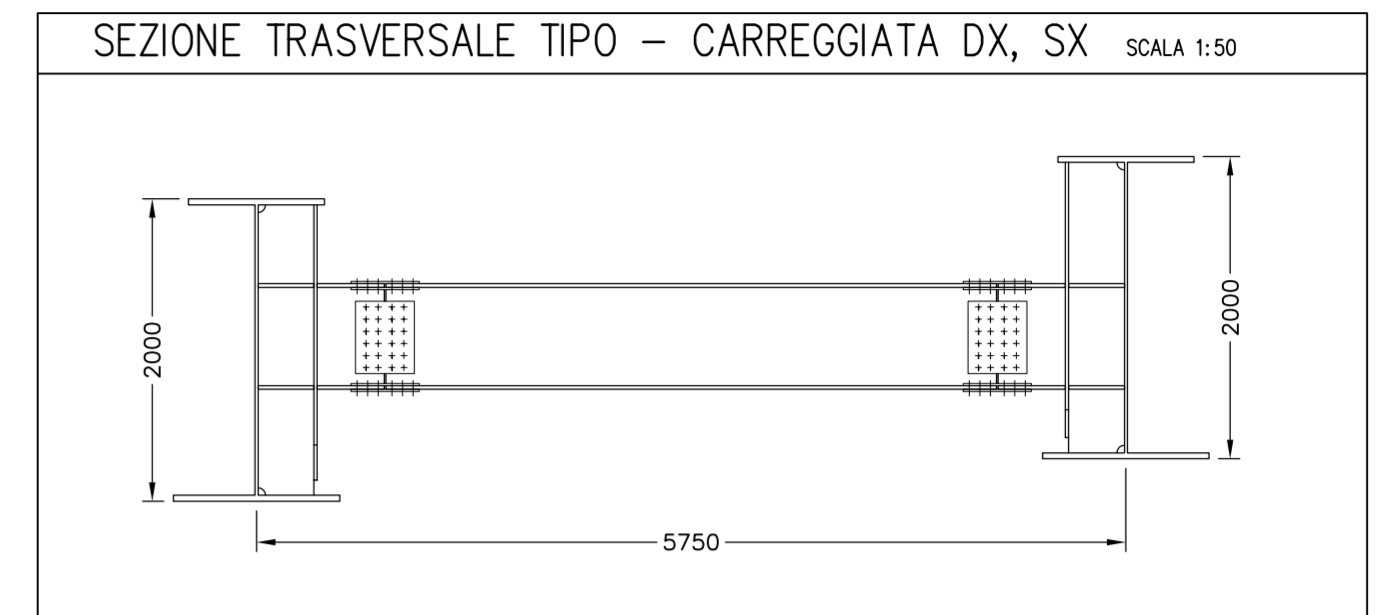
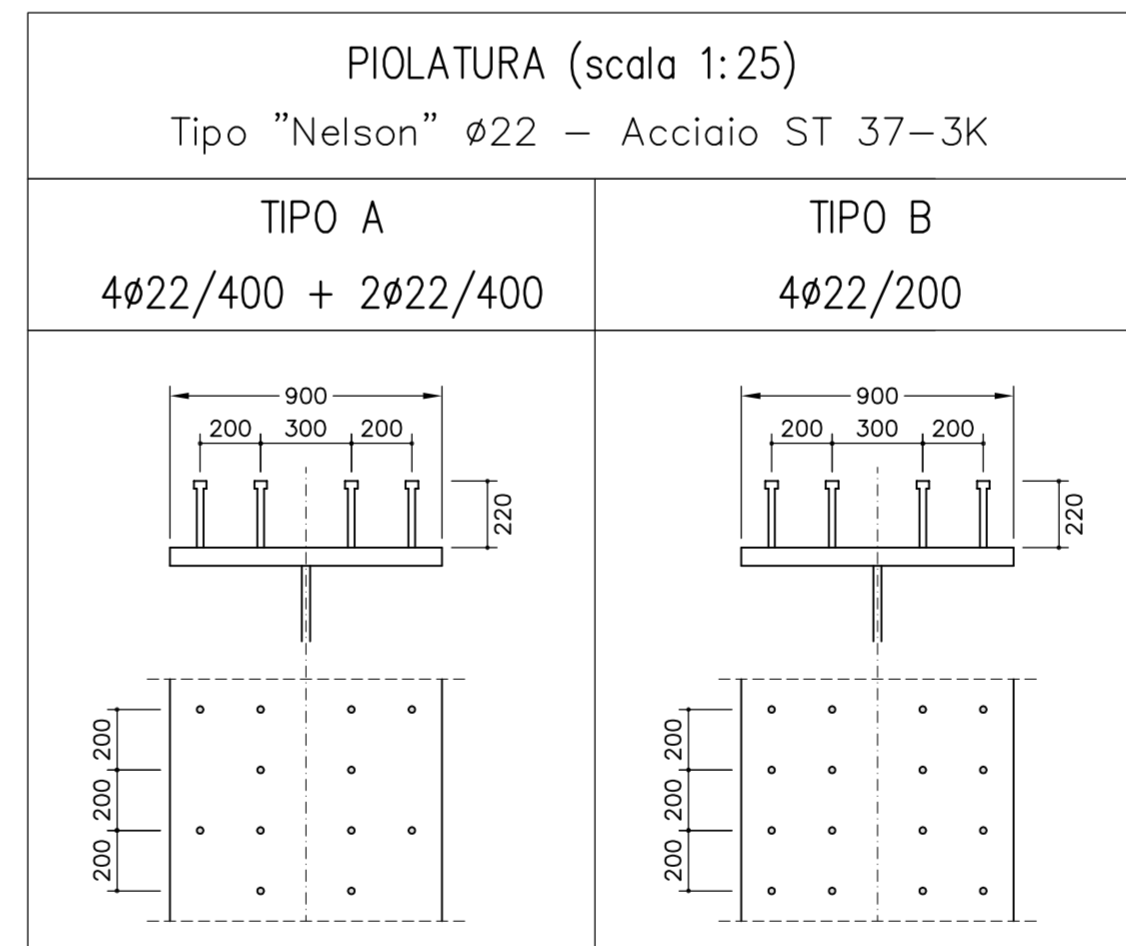


TRAVI PRINCIPALI CARREGGIATE DX-SX SCALA 1:500

N.B. LE LUNGHEZZE SONO MISURATE IN ASSE CARPENTERIA METALLICA



NUMERAZIONE CAMPATE		
CAMPATA N°	INIZIO	FINE
1	SA	P1
2	P1	P2
3	P2	P3
4	P3	P4
5	P4	SB



SEZIONI TIPO TRAVI PRINCIPALI						
Misure in mm						
TIPO	b _s	t _s	b _i	t _i	h _w	t _w
1	900	30	1100	40	1930	20
2	900	50	1100	50	1900	25
3	900	90	1100	90	1820	30



**CORRIDOIO PLURIMODALE TIRRENICO-NORD EUROPA
ITINERARIO AGRIGENTO -CALTANISSETTA-A19**
S.S. N° 640 "DI PORTO EMPEDOCLE"
AMMODERNAMENTO E ADEGUAMENTO ALLA CAT. B DEL D.M. 5.11.2001
Dal km 44+000 allo svincolo con l'A19

PROGETTO DEFINITIVO

GRUPPO DI PROGETTAZIONE		I RESPONSABILI DI PROGETTO	
ATI: TECHNITAL s.p.a. (mandataria) S.I.S. Studio di Ingegneria Stradale s.r.l. DELTA Ingegneria s.r.l. INFRA TEC s.r.l. Consulting Engineering PROGIN s.p.a.		Dott. Ing. M. Raccosta Ordine Ing. Verona n° A1665 Prof. Ing. A. Bevilacqua Ordine Ing. Palermo n° 4058 Dott. Ing. M. Carliano Ordine Ing. Agrigento n° A628 Dott. Ing. N. Troccoli Ordine Ing. Potenza n° 836 Dott. Ing. S. Esposito Ordine Ing. Roma n° 20837	
VISTO: IL RESPONSABILE DEL PROCEDIMENTO		VISTO: IL RESPONSABILE DEL SERVIZIO PROGETTAZIONE	
Dott. Ing. Massimiliano Fidenzi		Dott. Ing. Antonio Valente	
DATA		DATA	
PROTOCOLLO		PROTOCOLLO	

OPERE D'ARTE MAGGIORI - VIADOTTI
OPERE SULL'ASSE PRINCIPALE
VIADOTTO SANTUZZA III
CARPENTERIA METALLICA - PIANTA, SEZIONE E TRAVI PRINCIPALI

CODICE PROGETTO	NOME FILE	REVISIONE	FOGLIO	SCALA:
L0407B D 0501	P01V111STRCP07A.pdf	A	01d01	Var.
CODICE ELAB.		VERIFICATO		
P01V111STRCP07		CONTROLLATO		
A		APPROVATO		
D				
C				
B				
A	EMMISSIONE	Ottobre 2006	P. Polani	F. Arciuli
REV.	DESCRIZIONE	DATA	RESP. TECNICO	RESP. D'ITERARIO