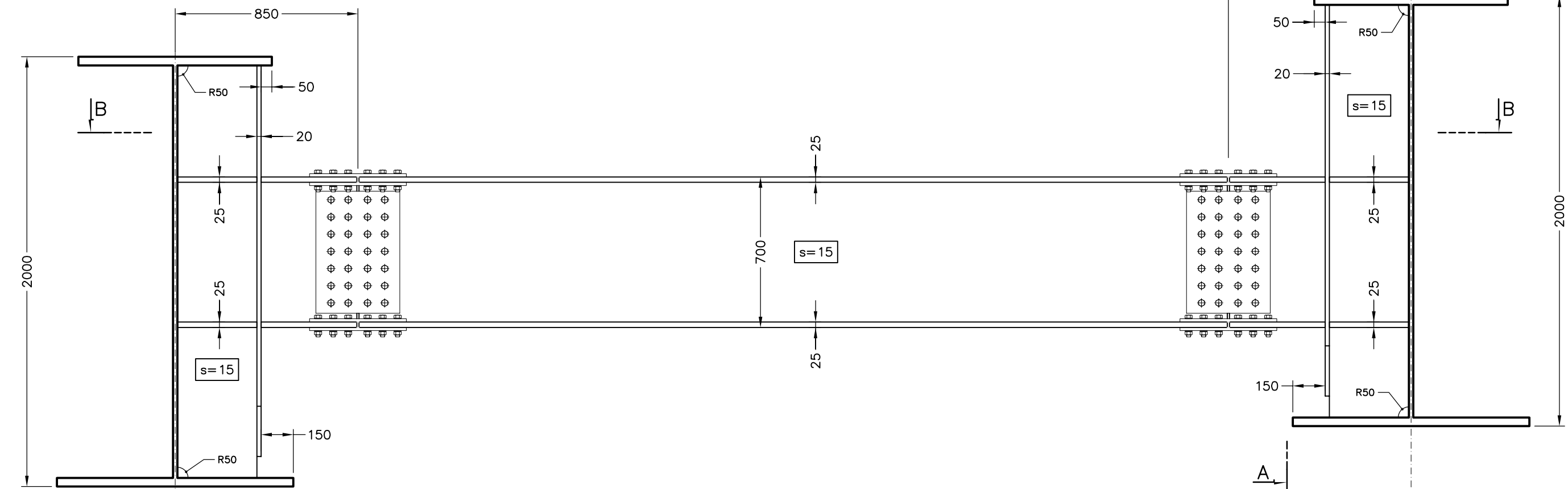


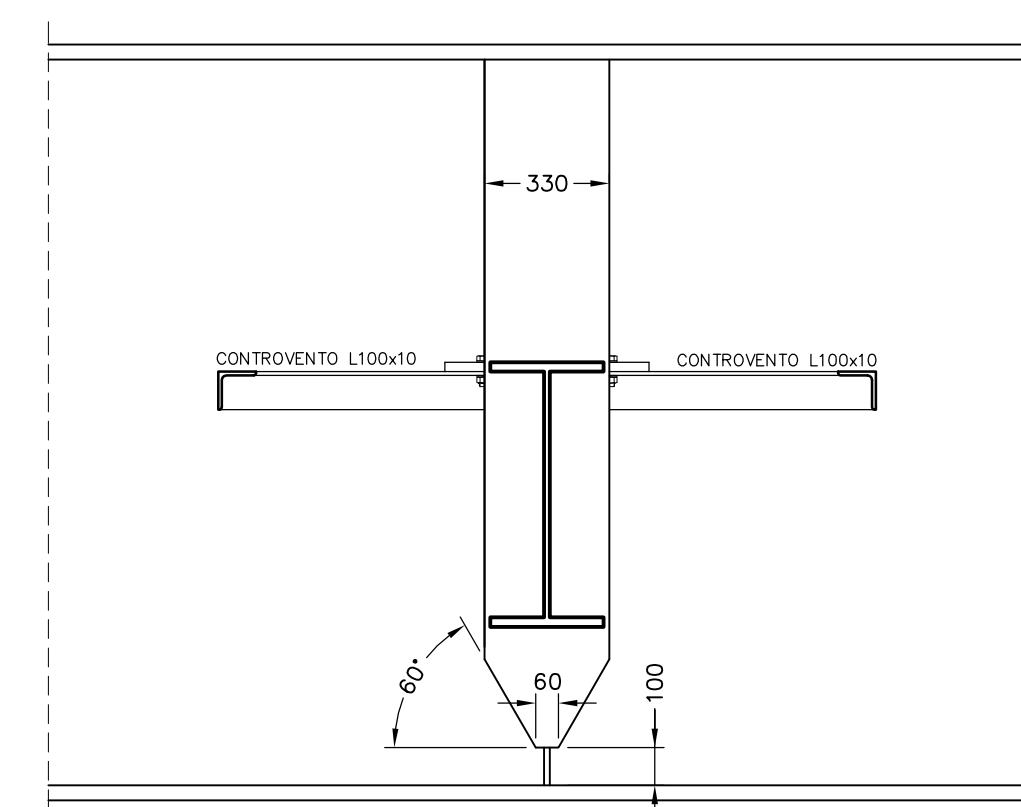
**TRAVERSO TIPO A
CORRENTE**

SCALA 1:20



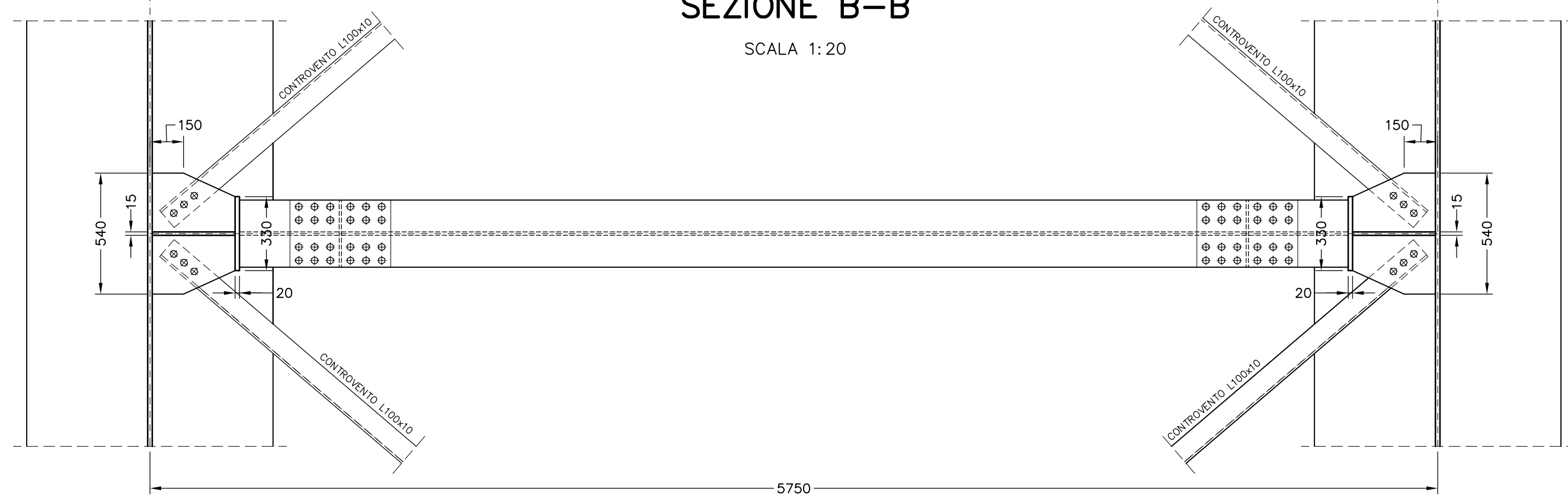
SEZIONE A-A

SCALA 1:20

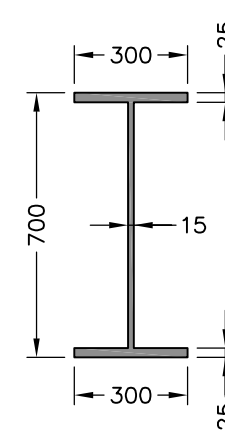


SEZIONE B-B

SCALA 1:20

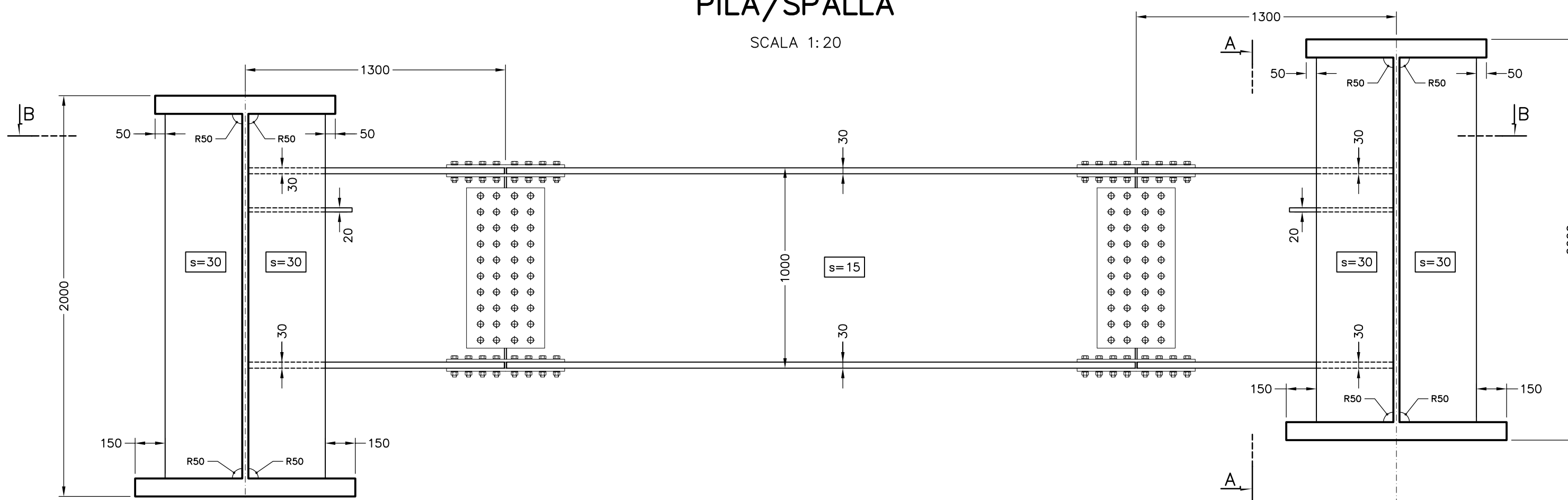


**SEZIONE
TRAVERSO
TIPO A**



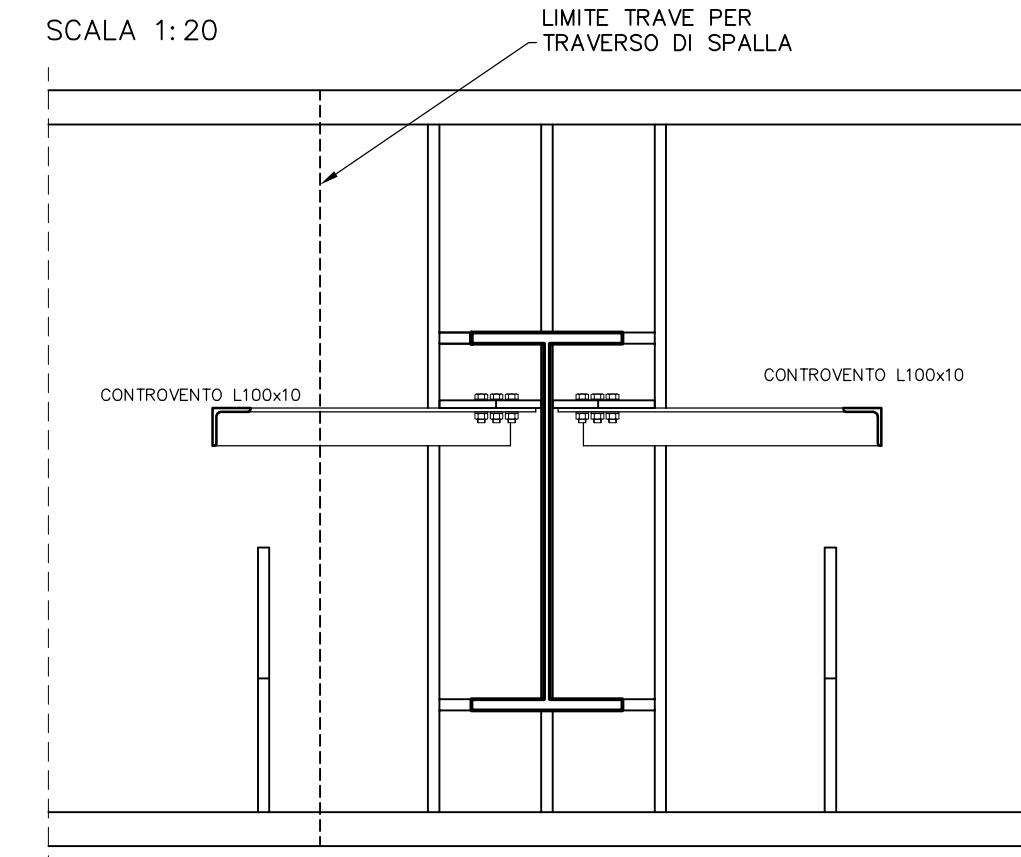
**TRAVERSO TIPO B
PILA/SPALLA**

SCALA 1:20



SEZIONE A-A

SCALA 1:20



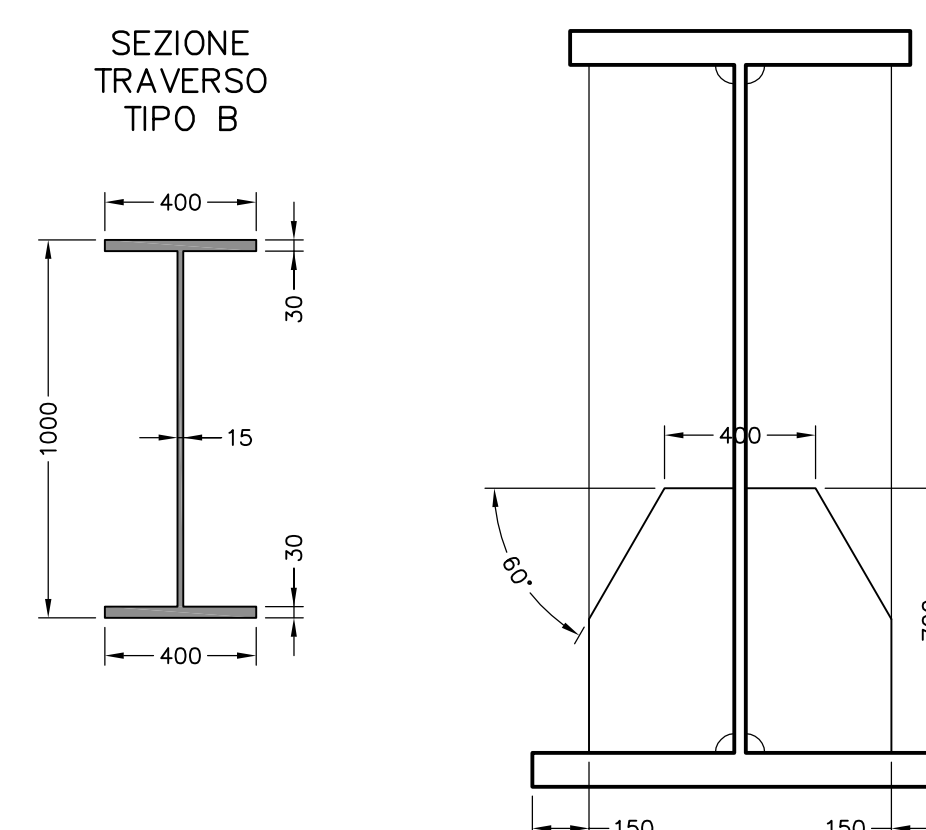
SEZIONE B-B

SCALA 1:20



**PARTICOLARE PIATTI PER
SOLLEVAMENTO IMPLACATO**

SCALA 1:20



**CORRIDOIO PLURIMODALE TIRRENICO-NORD EUROPA
ITINERARIO AGRIGENTO -CALTANISSETTA-A19**
S.S. N° 640 "DI PORTO EMPEDOCLE"
AMMODERNAMENTO E ADEGUAMENTO ALLA CAT. B DEL D.M. 5.11.2001
Dal km 44+000 allo svincolo con l'A19

PROGETTO DEFINITIVO

GRUPPO DI PROGETTAZIONE

ATI:
TECHNITAL s.p.a. (mandataria)
S.I.S. Studio di Ingegneria Stradale s.r.l.
DELTA Ingegneria s.r.l.
INFRATEC s.r.l. Consulting Engineering
PROGIN s.p.a.

RESPONSABILI DI PROGETTO

Dott. Ing. M. Raccosta
Ordine Ing. Verona n° A1665
Prof. Ing. A. Bevilacqua
Ordine Ing. Palermo n° 4058
Dott. Ing. M. Corlino
Ordine Ing. Agrigento n° 4628
Dott. Ing. N. Troccoli
Ordine Ing. Potenza n° B36
Dott. Ing. S. Esposito
Ordine Ing. Roma n° 20837

IL GEOLOGO

INTEGRAZIONE PRESTAZIONI
SPECIALISTICHE
Dott. Ing. M. Raccosta

VISTO: IL RESPONSABILE
DEL PROCEDIMENTO

Dott. Ing. Massimiliano Fidenzi

VISTO: IL RESPONSABILE DEL
SERVIZIO PROGETTAZIONE

Dott. Ing. Antonio Valente

DATA

PROTOCOLLO

**OPERE D'ARTE MAGGIORI - VIADOTTI
OPERE SULL'ASSE PRINCIPALE
VIADOTTO SANTUZZA III
CARPENTERIA METALLICA - TRAVERSI**

CODICE PROGETTO	NOME FILE	REVISIONE	FOGLIO	SCALA:
L0407B	P01V111STRCP08 A.pdf	A	01 di 01	1:20
D				
C				
B				
A	EMISSIONE	Ottobre 2006	P. Polini	F. Arcuffi
REV.	DESCRIZIONE	DATA	VERIFICATO RESP. TECNICO	APPROVATO RESP. D'ITERARIO