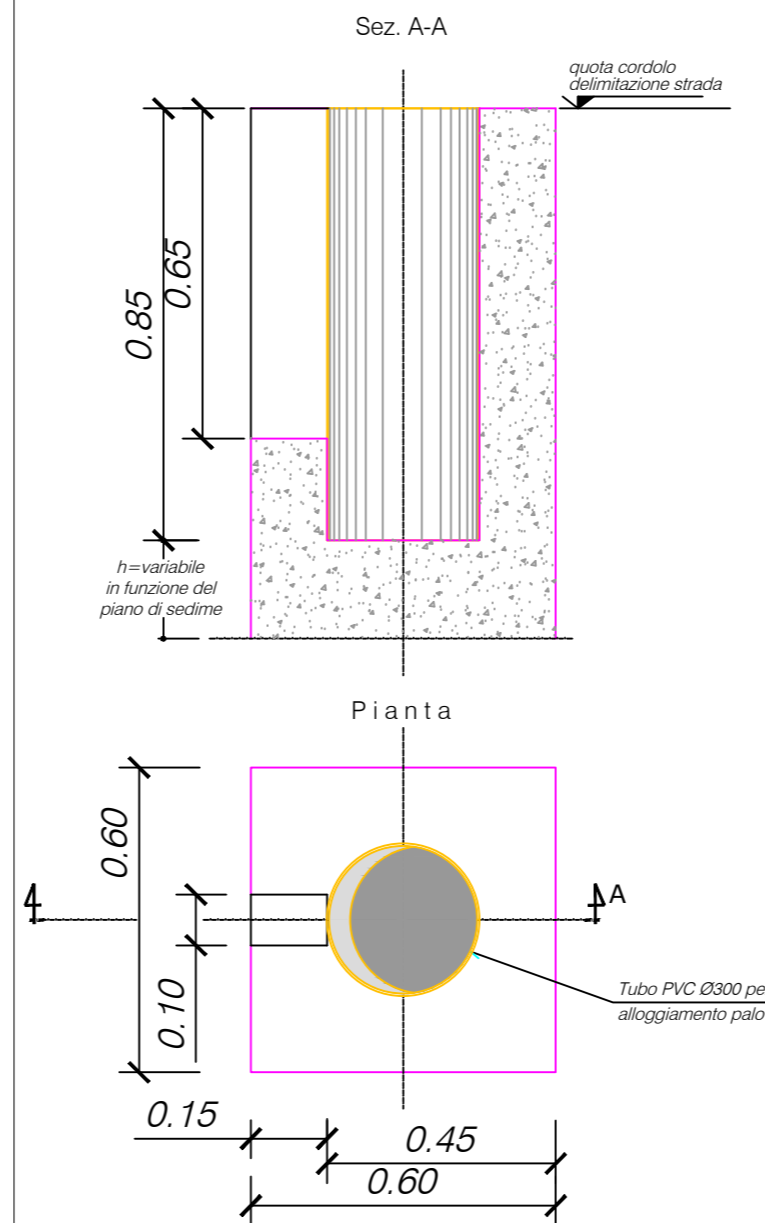
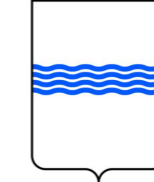


Fondazione palina di illuminazione



Regione  
BASILICATA



Provincia  
Potenza



PROGETTO PER LA REALIZZAZIONE  
DELL'AMPLIAMENTO DELLA STAZIONE RTN  
380/150kV "GENZANO"



Comune di Genzano di Lucania  
Località "Serra Giannina"

A. PROGETTO DEFINITIVO DELL'IMPIANTO, DELLE OPERE CONNESSE E DELLE  
INFRASTRUTTURE INDISPENSABILI

ELABORATI GRAFICI

Codice:	SPZ02	Benestare Terna Ampliamento Stazione 380/150kV		
N° elaborato:	PTO_21	Tipici torre faro e paline di illuminazione		
N° Foglio	Tot. Fogli	Formato	Scala	Tipo di documento
1	1	A2	1:50	Progetto Definitivo   Benestare Terna

Progettazione



Proponente



Gestore Rete Elettrica

Progettisti

Ing. Vassalli Quirino



Ing. Terlizzi Antonio



Ing. Gramigna Saverio



Revisori	Rev.	Data	Descrizione	Elaborato	Controllato	Approvato
	00	03/12/2020	Emissione	TERLIZZI	AT/SG/QV/AS	Qair