


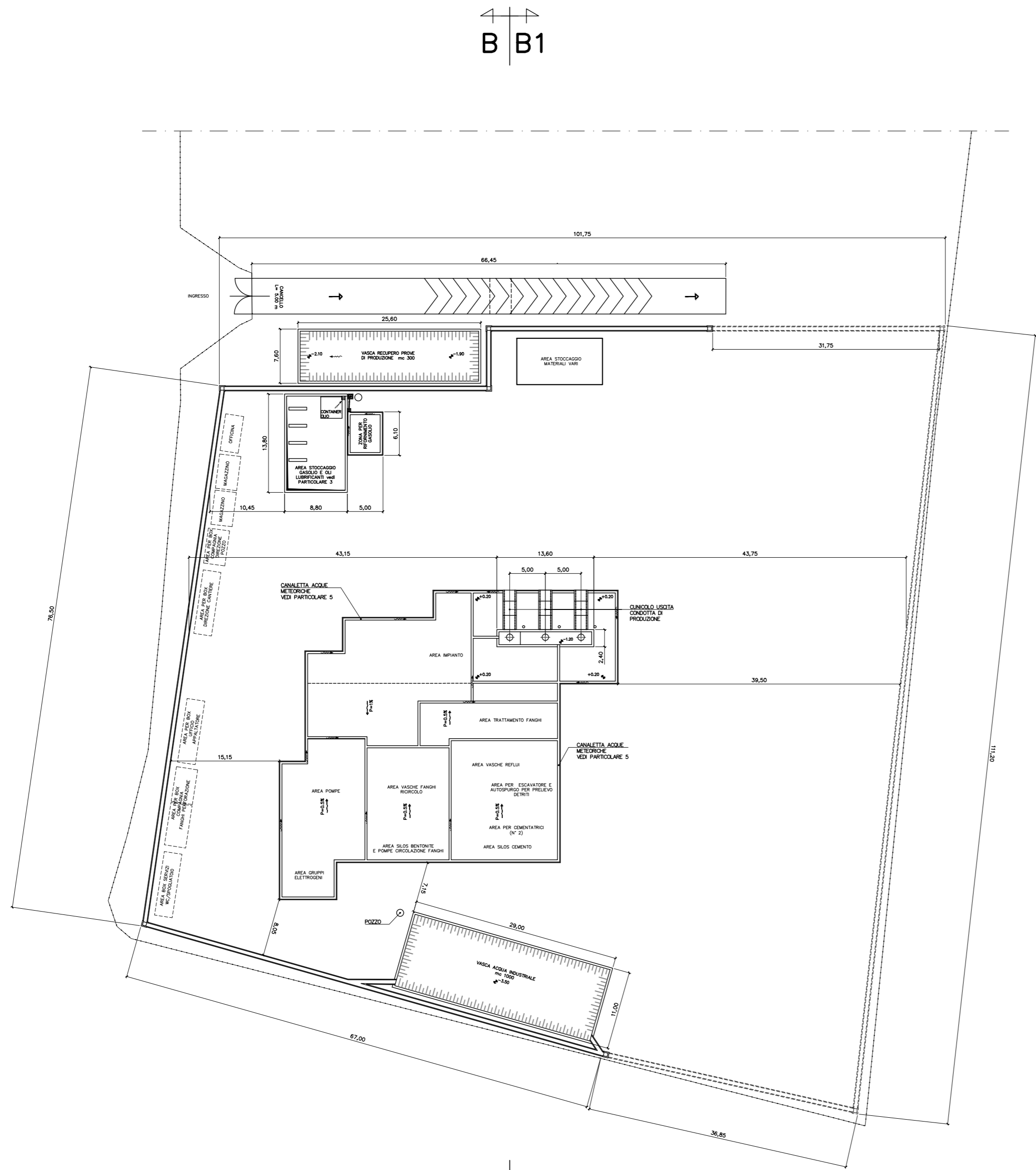
PREPARATO PER  
LATERA SVILUPPO SRL

# IMPIANTO GEOTERMICO PILOTA DENOMINATO "LATERA"

POSTAZIONE LT\_1

REV.	DATA	DESCRIZIONE	PREPARATO	CONTROLLATO	APPROVATO
0	14/07/2023	PRIMA EMISSIONE	M. CIPRIANI	L. FAVARO	R. BROGI
		 steam	DWG NO. P22045-C-LY-01-0		SIZE A2
			FOGLIO 1 OF 5	SCALA --	
POSTAZIONE LT_1					

This document is the property of STEAM srl who will safeguard its rights according to the civil and penal provisions of law



B B1

PLANIMETRIA  
SCALA 1:500



0	14/07/2023	PRIMA EMISSIONE	M.CIPRIANI	L.FAVARO	R.BROGI
REV.	DATA	DESCRIZIONE	PREPARATO	CONTROLLATO	APPROVATO

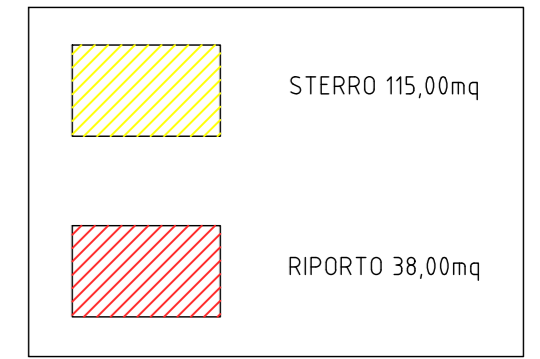
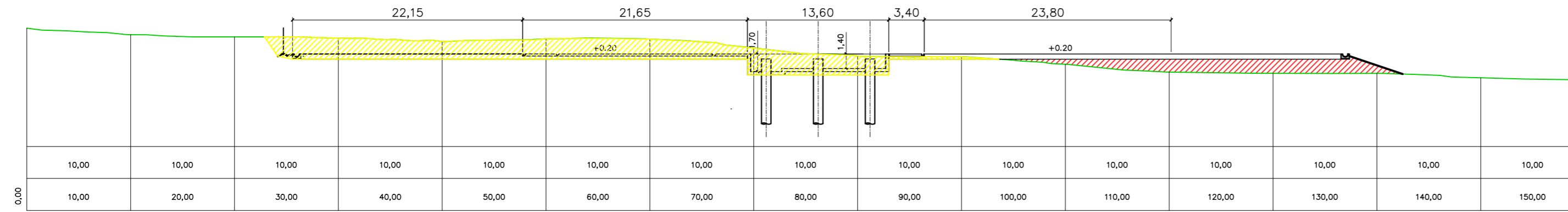


DWG NO. P22045-C-LY-01-0	SIZE A2
FOGLIO 2 DI 5	SCALA 1:500

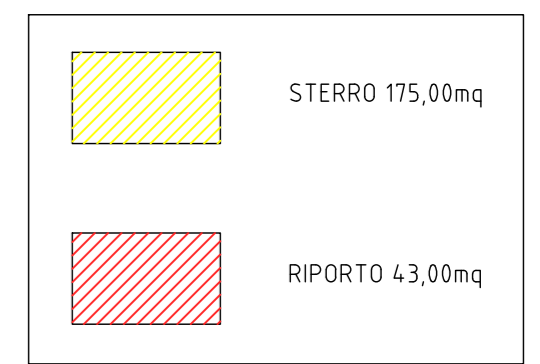
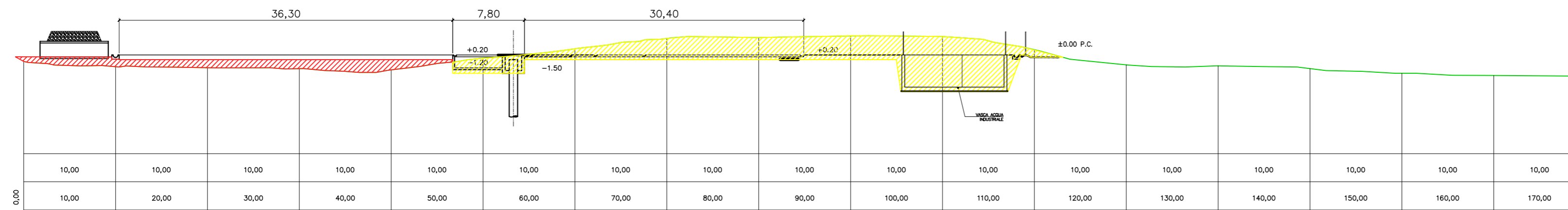
POSTAZIONE LT\_1  
Planimetria

This document is the property of STEAM srl who will safeguard its rights according to the civil and penal provisions of law.

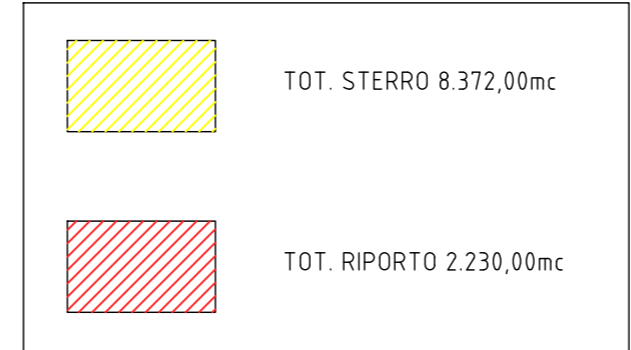
LT\_1  
SEZIONE LONGITUDINALE A-A  
SCALA 1:400




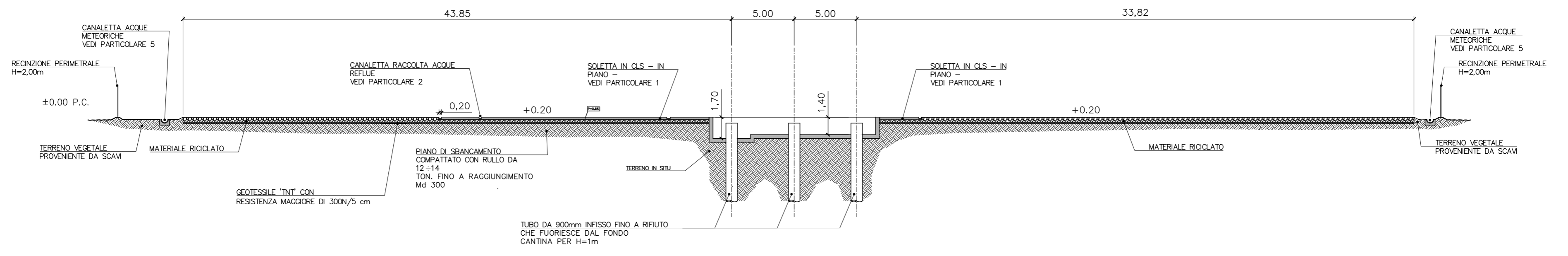
LT\_1  
SEZIONE LONGITUDINALE B1-B1  
SCALA 1:400



VOLUMI TOTALI MOVIMENTATI

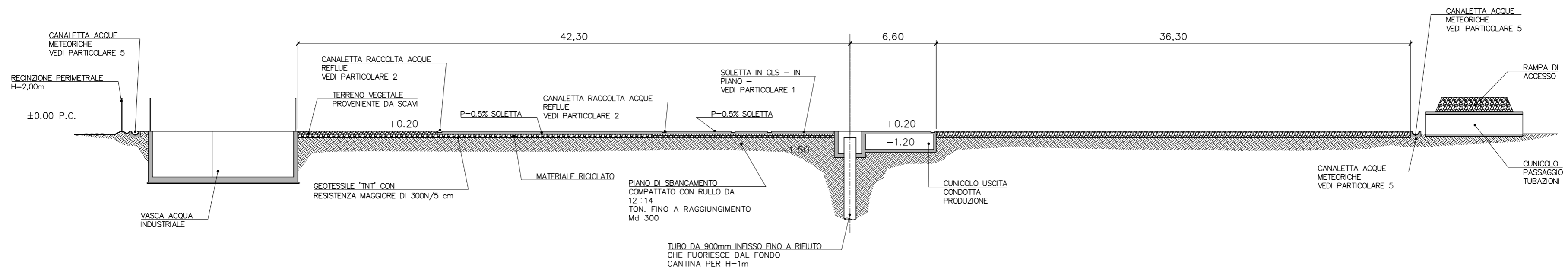


0	14/07/2023	PRIMA EMISSIONE	M.CIPRIANI	L.FAVARO	R.BROGI
REV.	DATA	DESCRIZIONE	PREPARATO	CONTROLLATO	APPROVATO
			DWG NO. P22045-C-LY-01-0		SIZE A2
			FOGLIO 3 DI 5		SCALA 1:500
<b>POSTAZIONE LT_1</b> Sterri e riporti					
This document is the property of STEAM srl who will safeguard its rights according to the civil and penal provisions of law					




SEZIONE LONGITUDINALE A-A

SCALA 1:250

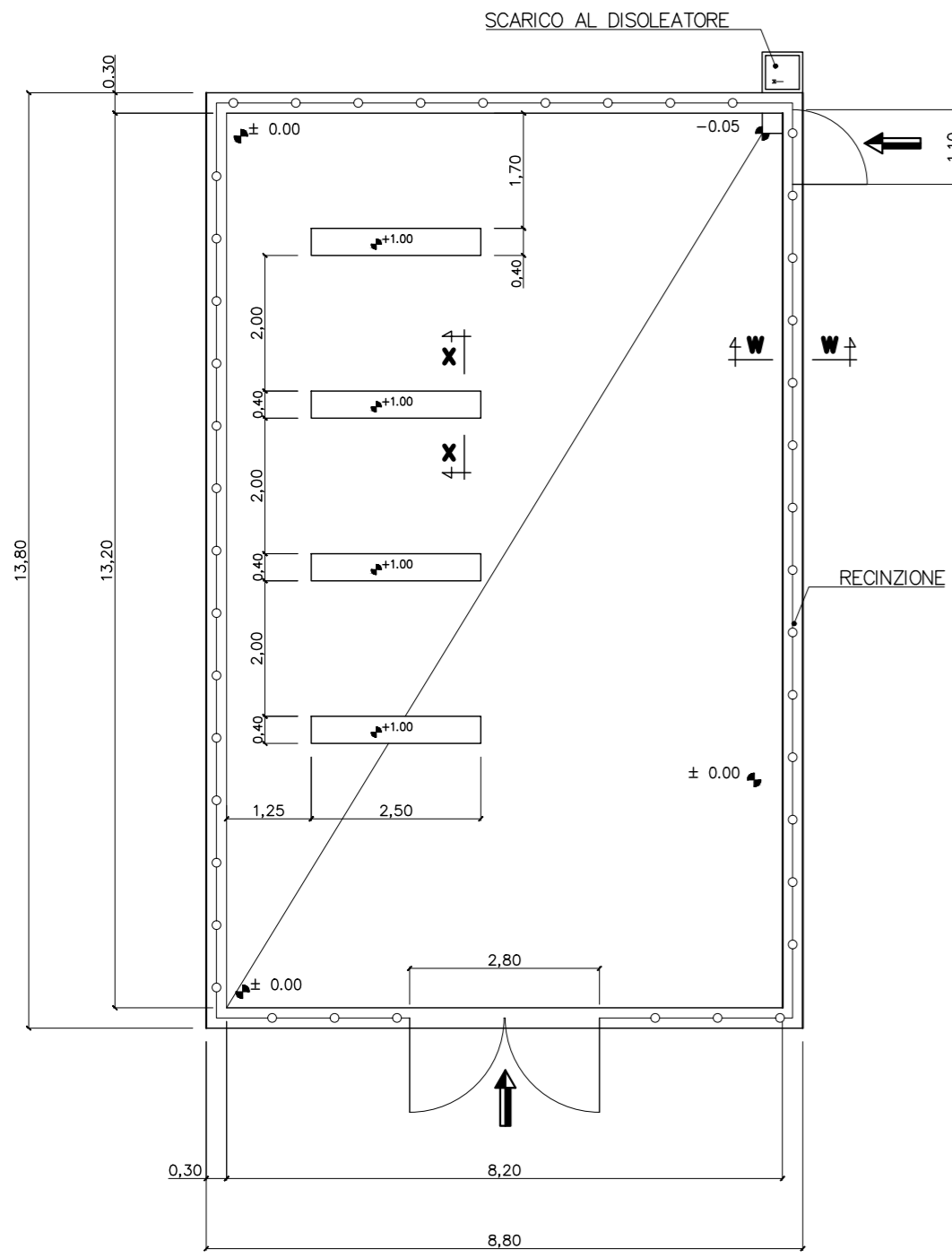


SEZIONE LONGITUDINALE B-B

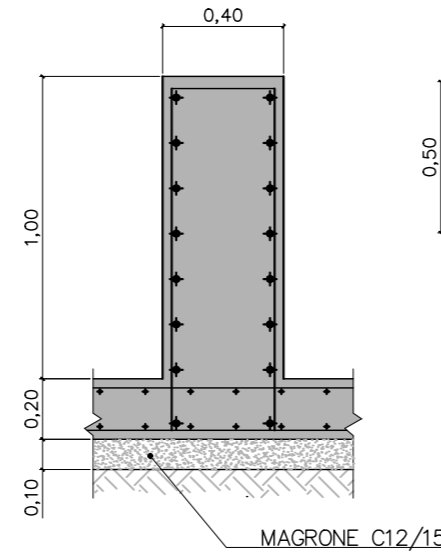
SCALA 1:250

0	14/07/2023	PRIMA EMISSIONE	M.CIPRIANI	L.FAVARO	R.BROGI
REV.	DATA	DESCRIZIONE	PREPARATO	CONTROLLATO	APPROVATO
			DWG NO. P22045-C-LY-01-0		SIZE A2
			FOGLIO 4 DI 5		SCALA 1:250
POSTAZIONE LT_1 Sezioni A-A B-B Stato di progetto					

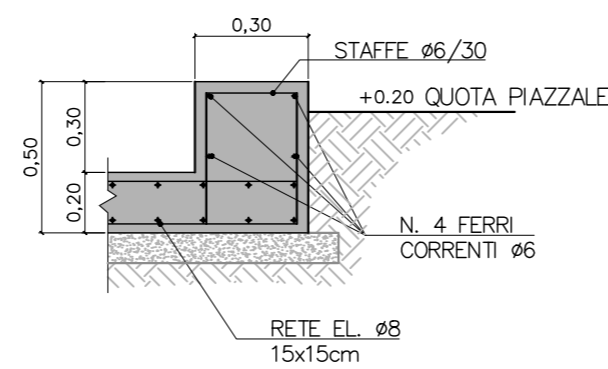
**PARTICOLARE 3**  
**VASCA PER DEPOSITO OLI E GASOLIO**



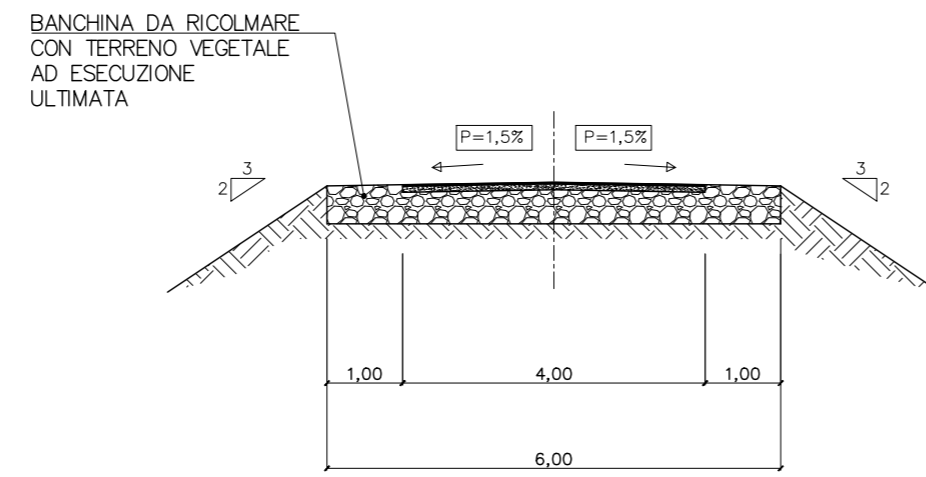
**SEZIONE TIPO X-X**  
**PLINTO SOSTEGNO TANKS**  
**SCALA 1:20**



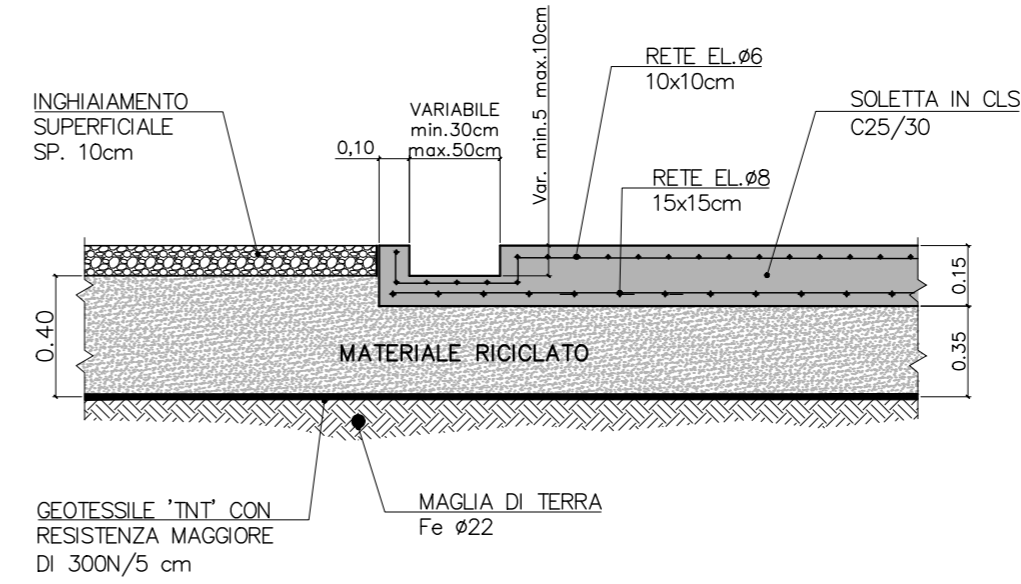
**SEZIONE TIPO W-W**  
**CORDOLO**  
**SCALA 1:20**



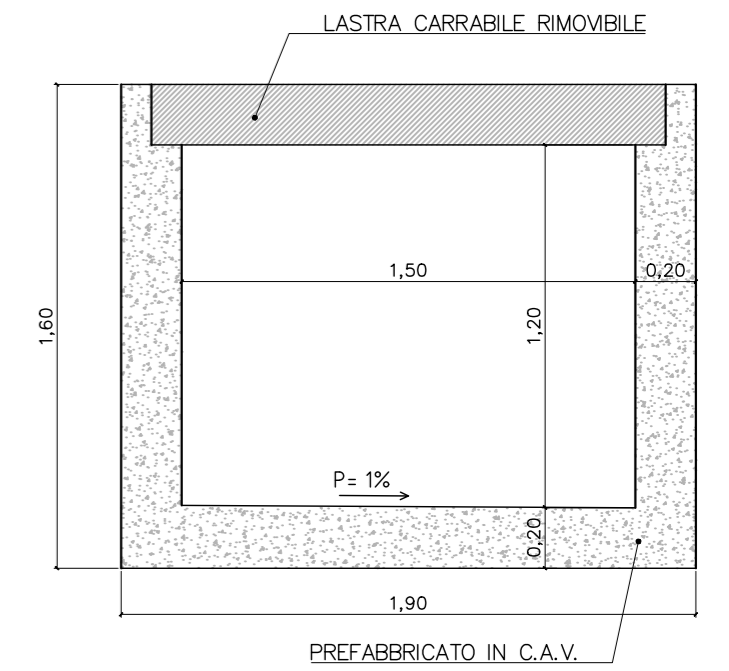
**STRADA DI ACCESSO**  
**SEZIONE TIPO ZONA DI RIPORTO**



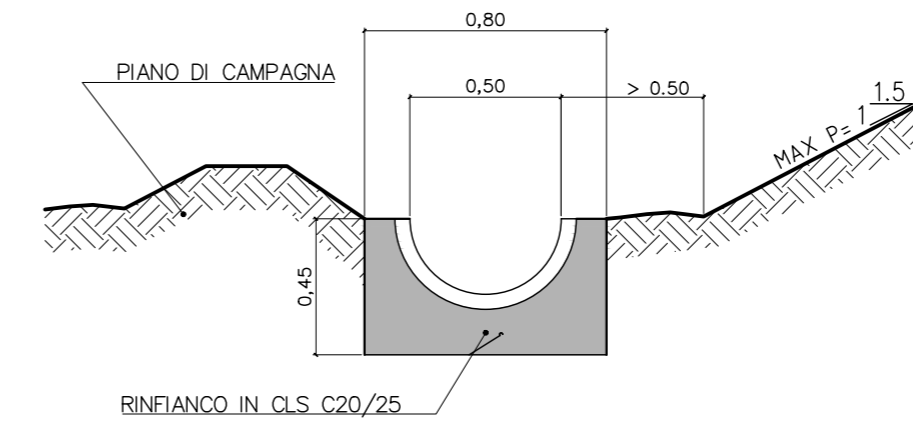
**PARTICOLARE 1 - PARTICOLARE 2**  
**SOLETTA IN C.A. E CANALETTA PER PAVIMENTAZIONE AREE**  
**IMPIANTO A RISCHIO INQUINAMENTO**



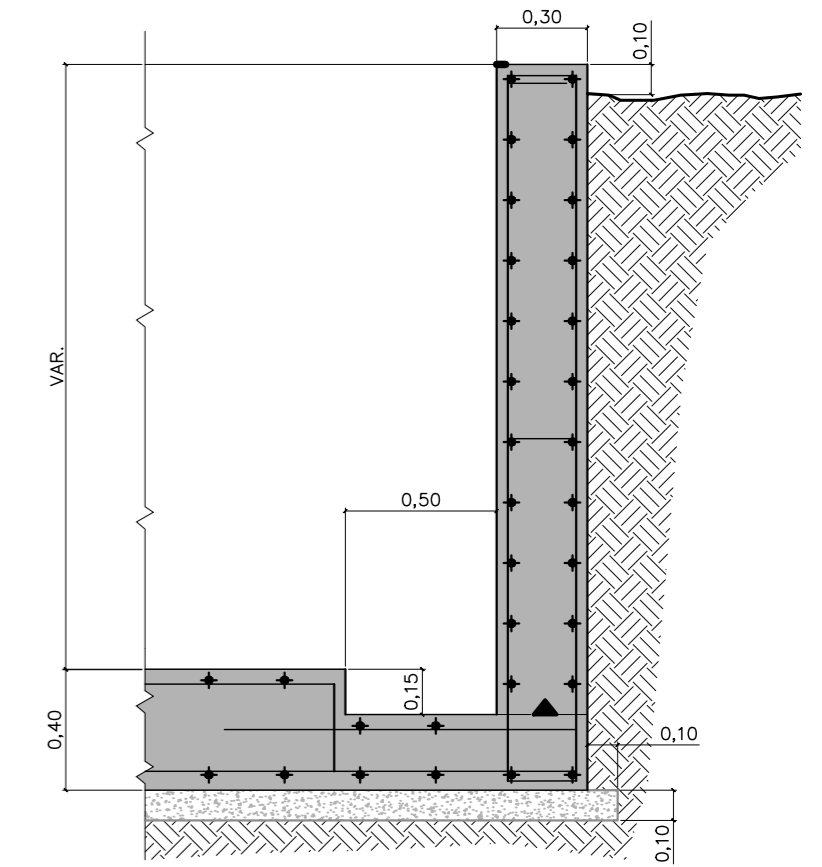
**PARTICOLARE 4**  
**CUNICOLO PER USCITA CONDOTTA DI PRODUZIONE**



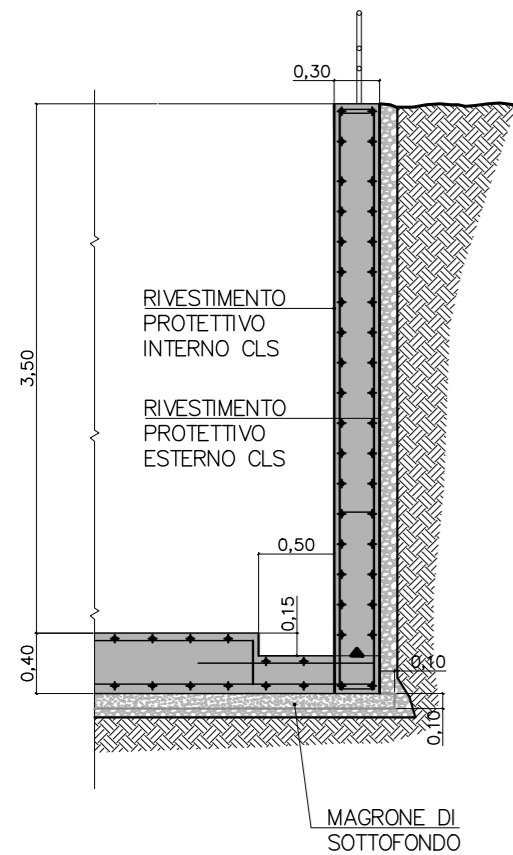
**PARTICOLARE 5**  
**CANALETTA RACCOLTA ACQUA AL PIEDE SCARPATA**



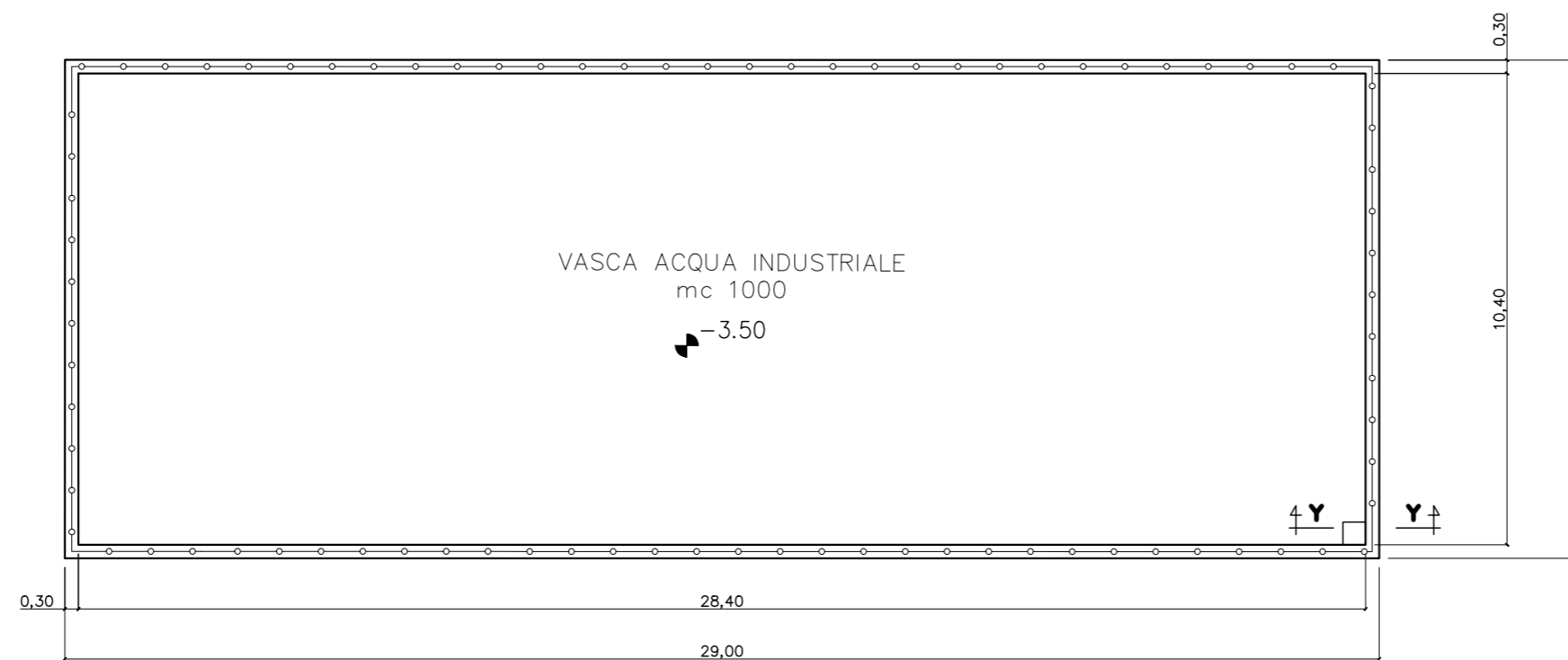
**SEZIONE TIPO VASCA PROVE DI PRODUZIONE IN C.A.**



**PARTICOLARE 6**  
**SEZIONE Y-Y VASCA ACQUE INDUSTRIALI**



**PLAN VASCA INDUSTRIALE**  
**SCALA 1:150**



0	14/07/2023	PRIMA EMISSIONE	M.CIPRIANI	L.FAVARO	R.BROGI
REV.	DATA	DESCRIZIONE	PREPARATO	CONTROLLATO	APPROVATO



DWG NO.	SIZE
P22045-C-LY-01-0	A2
FOGLIO	SCALA
5 DI 5	VARIE

**POSTAZIONE LT\_1**  
**Particolari costruttivi**