
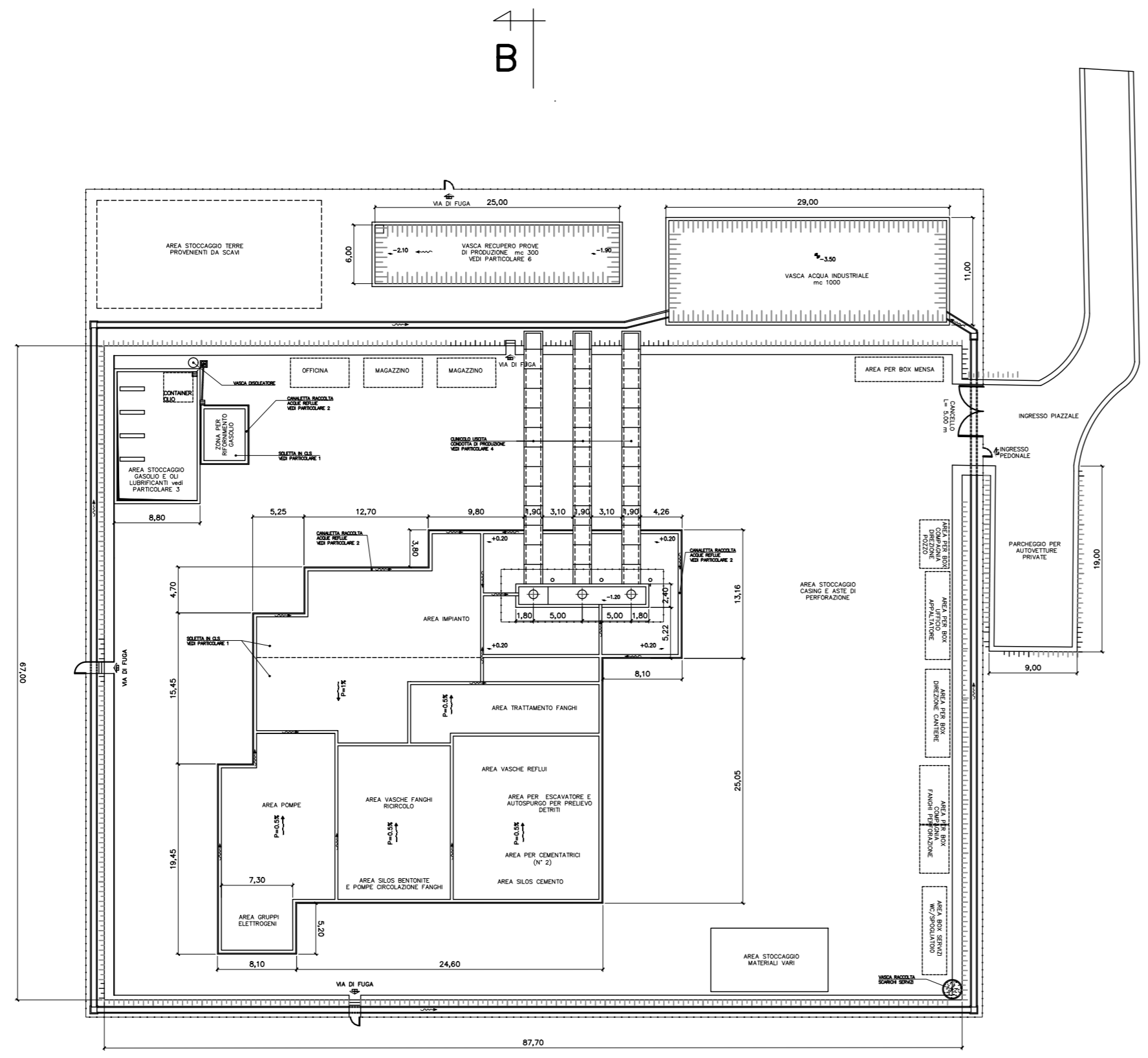


PREPARATO PER
 LATERA SVILUPPO SRL

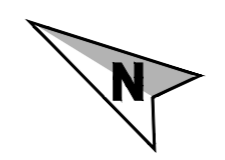
IMPIANTO GEOTERMICO PILOTA DENOMINATO "LATERA"

POSTAZIONE LT_2

0	14/07/2023	PRIMA EMISSIONE	M. CIPRIANI	L. FAVARO	R. BROGI
REV.	DATA	DESCRIZIONE	PREPARATO	CONTROLLATO	APPROVATO
 steam		DWG NO.	P22045-C-LY-02-0		SIZE A2
		FOGLIO	SCALA		
		1 OF 5	--		
POSTAZIONE LT_2					
<small>This document is the property of STEAM srl who will safeguard its rights according to the civil and penal provisions of law</small>					



PLANIMETRIA
SCALA 1:500



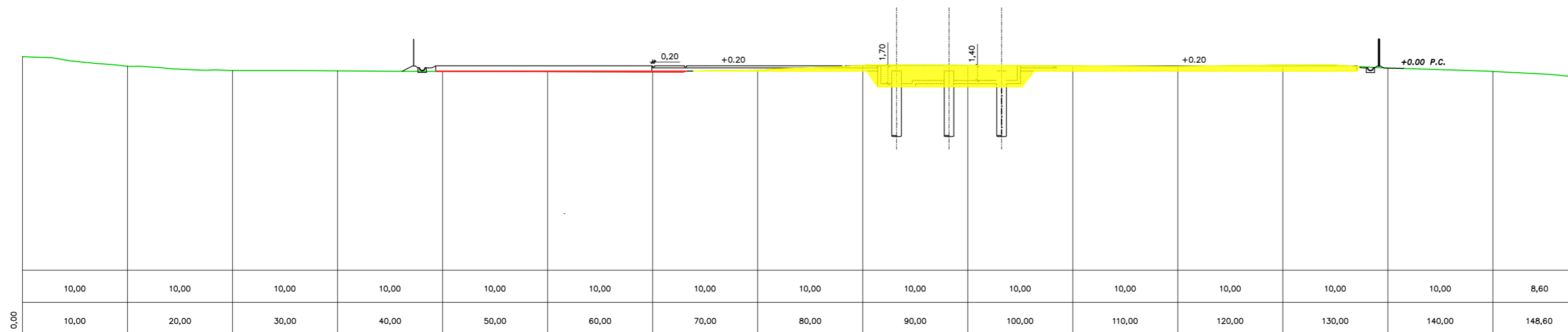
0	14/07/2023	PRIMA EMISSIONE	M.CIPRIANI	L.FAVARO	R.BROGI
REV.	DATA	DESCRIZIONE	PREPARATO	CONTROLLATO	APPROVATO



DWG NO. P22045-C-LY-02-0	SIZE A2
FOGLIO 2 DI 5	SCALA 1:500

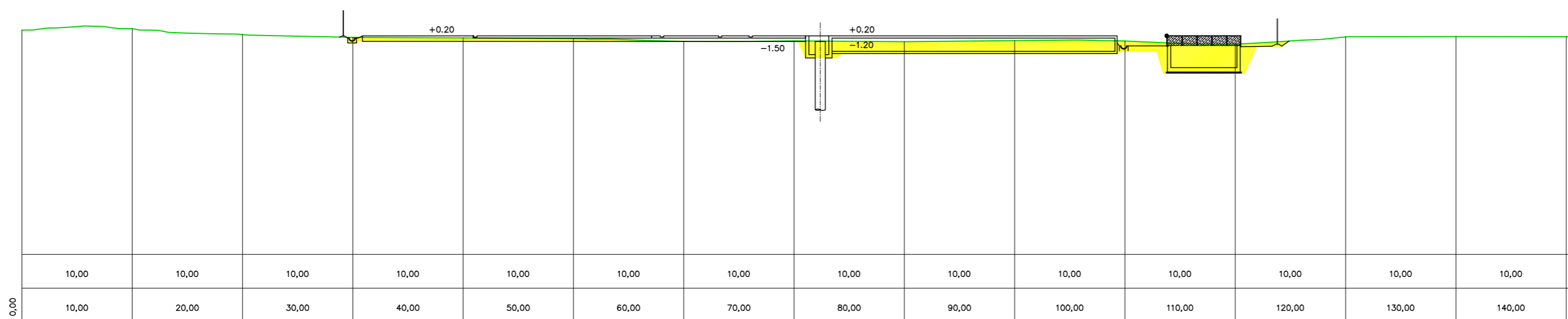
POSTAZIONE LT_2
Planimetria

LT_2
SEZIONE LONGITUDINALE A-A
SCALA 1:400



	STERRO 68,35mq
	RIPORTO 0,00mq

LT_2
SEZIONE LONGITUDINALE B-B
SCALA 1:400



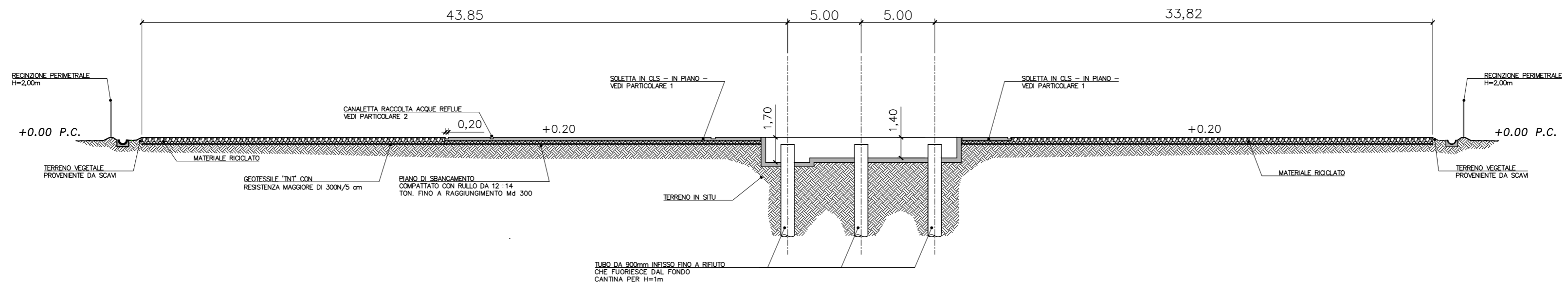
	STERRO 49,70mq
	RIPORTO 1,50mq

VOLUMI TOTALI MOVIMENTATI

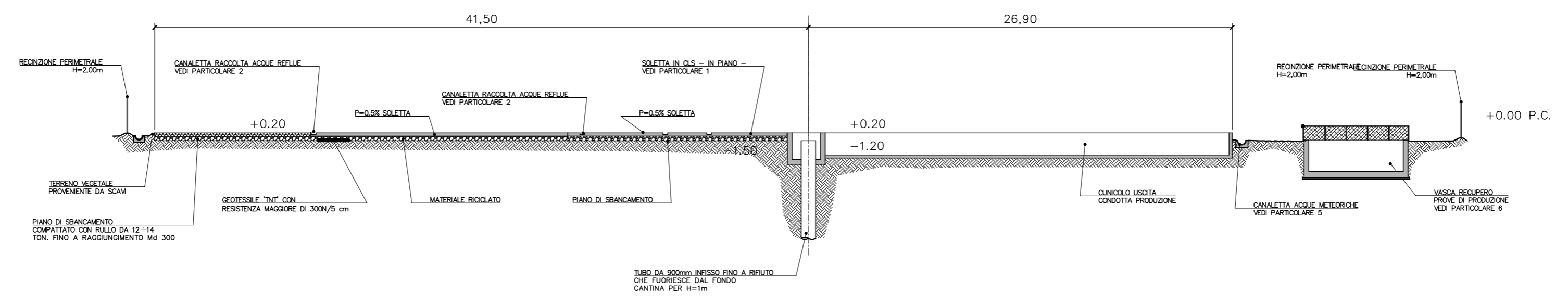
	TOT. STERRO 1.968,00mc
	TOT. RIPORTO 0,00mc

0	14/07/2023	PRIMA EMISSIONE	M.CIPRIANI	L.FAVARO	R.BROGI
REV.	DATA	DESCRIZIONE	PREPARATO	CONTROLLATO	APPROVATO
			DWG NO. P22045-C-LY-02-0		SIZE A2
			FOGLIO 3 DI 5		SCALA 1:500

POSTAZIONE LT_2
Sterri e riporti



SEZIONE LONGITUDINALE A-A
SCALA 1:250

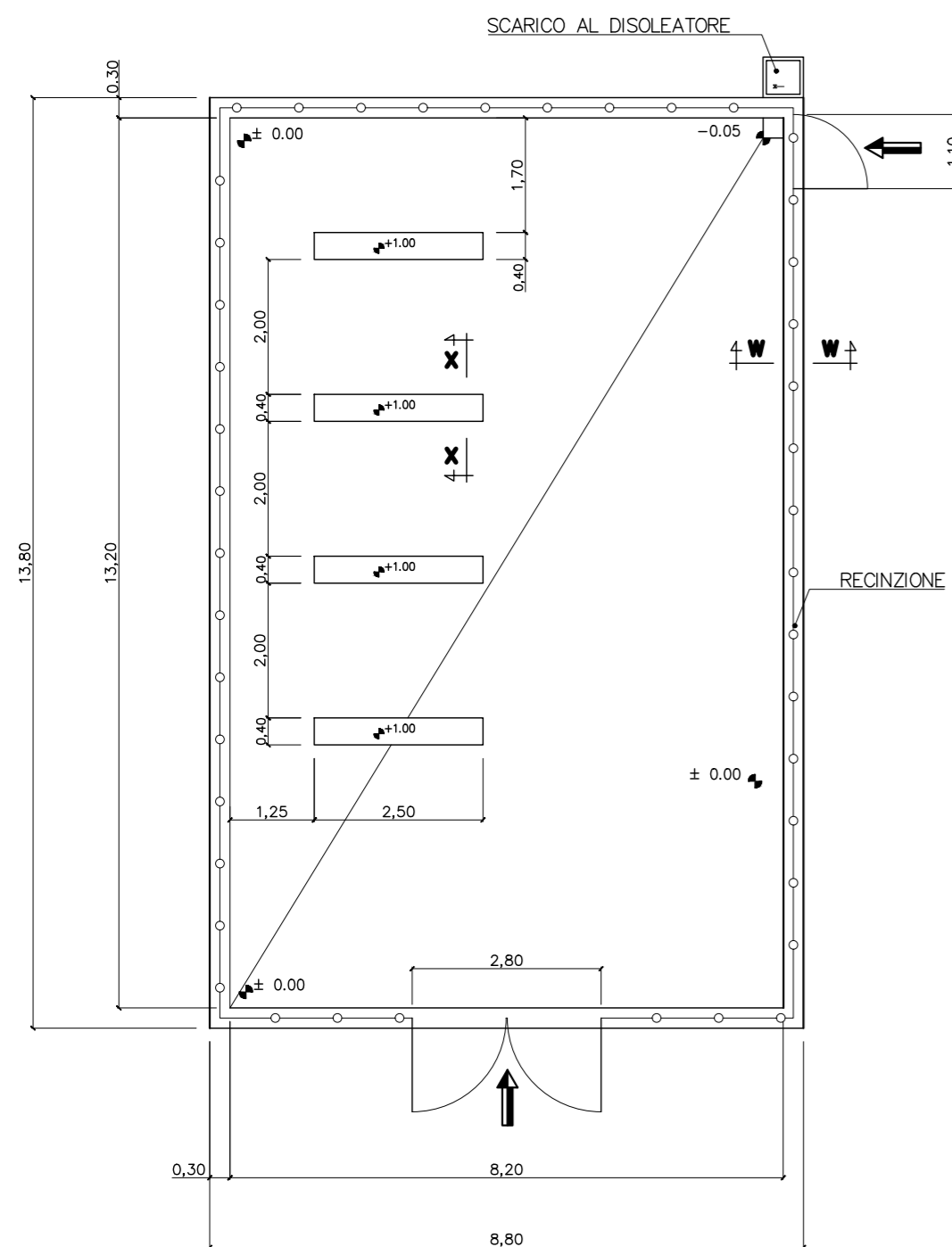


SEZIONE LONGITUDINALE B-B
SCALA 1:250

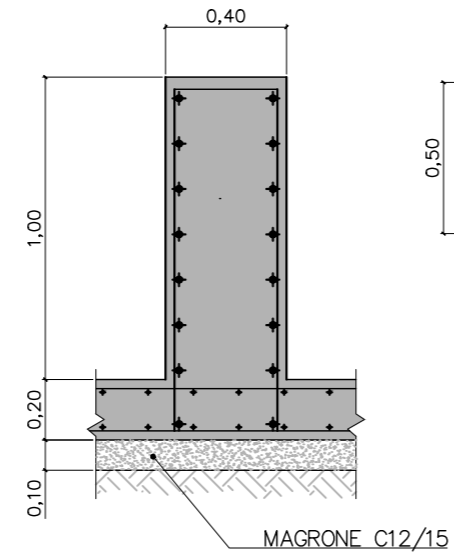
0	14/07/2023	PRIMA EMISSIONE	M.CIPRIANI	L.FAVARO	R.BROGI
REV.	DATA	DESCRIZIONE	PREPARATO	CONTROLLATO	APPROVATO
			DWG NO. P22045-C-LY-02-0		SIZE A2
			FOGLIO 4 DI 5		SCALA 1:250
POSTAZIONE LT_2 Sezioni A-A B-B Stato di progetto					

This document is the property of STEAM srl who will safeguard its rights according to the civil and penal provisions of law.

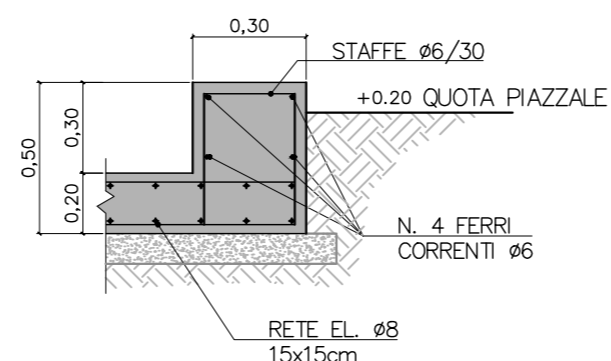
PARTICOLARE 3
VASCA PER DEPOSITO OLI E GASOLIO



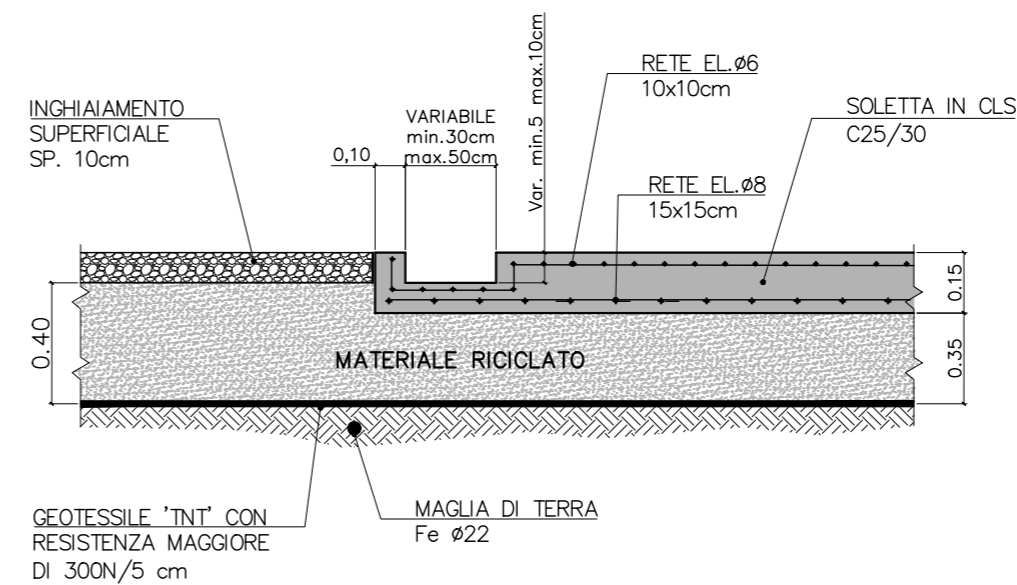
SEZIONE TIPO X-X
PLINTO SOSTEGNO TANKS
SCALA 1:20



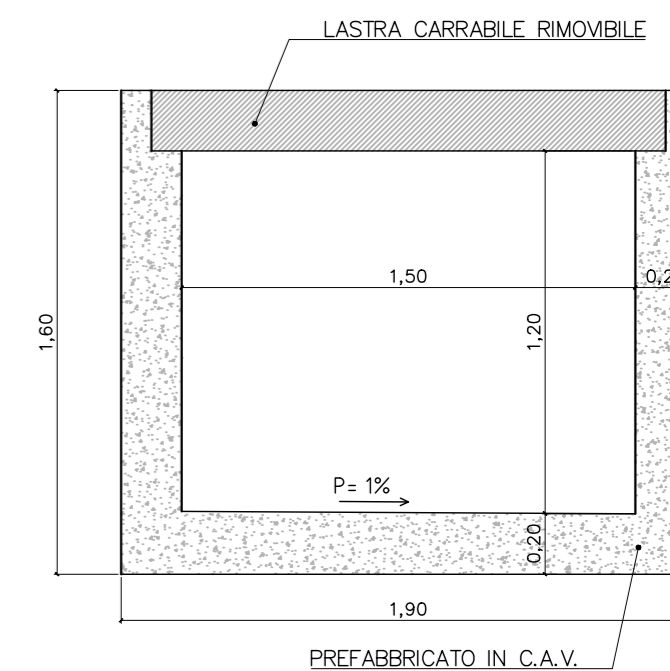
SEZIONE TIPO W-W
CORDOLO
SCALA 1:20



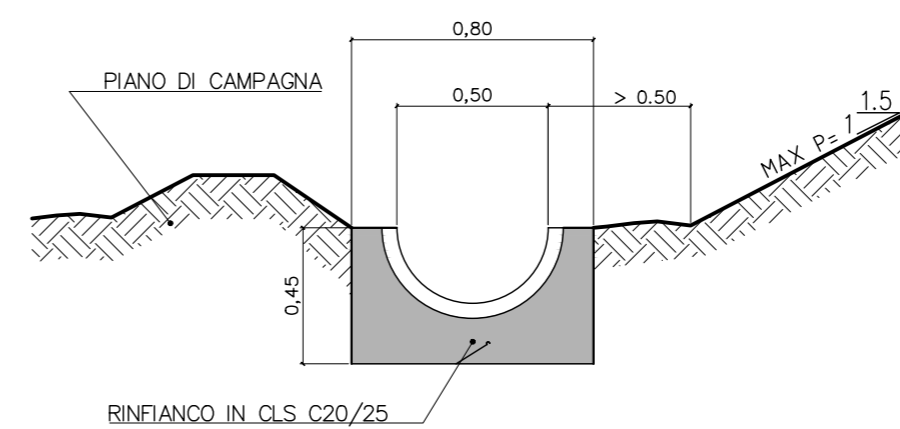
PARTICOLARE 1 - PARTICOLARE 2
SOLETTA IN C.A. E CANALLETTA PER PAVIMENTAZIONE AREE
IMPIANTO A RISCHIO INQUINAMENTO



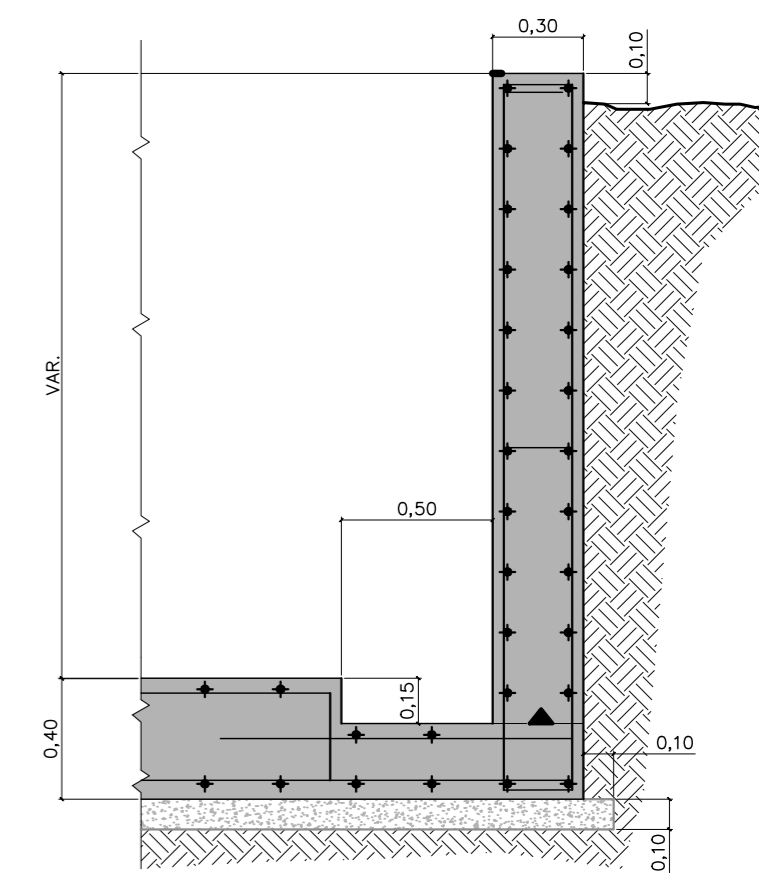
PARTICOLARE 4
CUNICOLO PER USCITA CONDOTTA DI PRODUZIONE



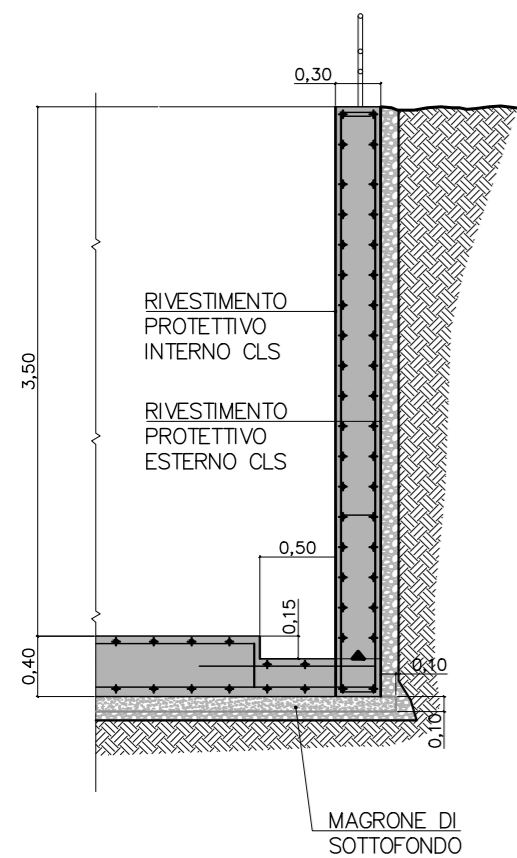
PARTICOLARE 5
CANALETTA RACCOLTA ACQUA AL PIEDE SCARPATA



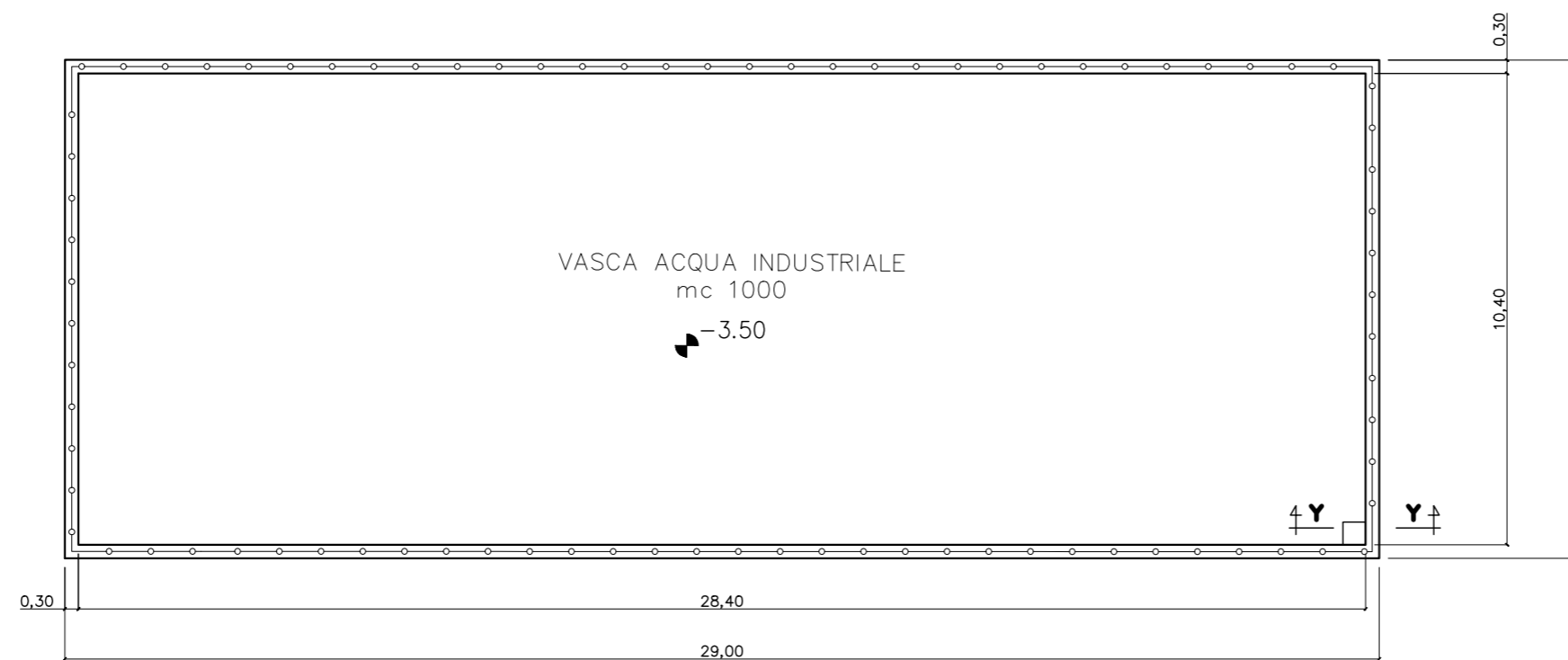
SEZIONE TIPO VASCA PROVE DI PRODUZIONE IN C.A.



PARTICOLARE 6
SEZIONE Y-Y VASCA ACQUE INDUSTRIALI



PLAN VASCA INDUSTRIALE
SCALA 1:150



VASCA ACQUA INDUSTRIALE
mc 1000

REV.	DATA	DESCRIZIONE	PREPARATO	CONTROLLATO	APPROVATO
0	14/07/2023	PRIMA EMISSIONE	M.CIPRIANI	L.FAVARO	R.BROGI



DWG NO.	SIZE
P22045-C-LY-02-0	A2
FOGLIO	SCALA
5 DI 5	VARIE

POSTAZIONE LT_2
Particolari costruttivi