

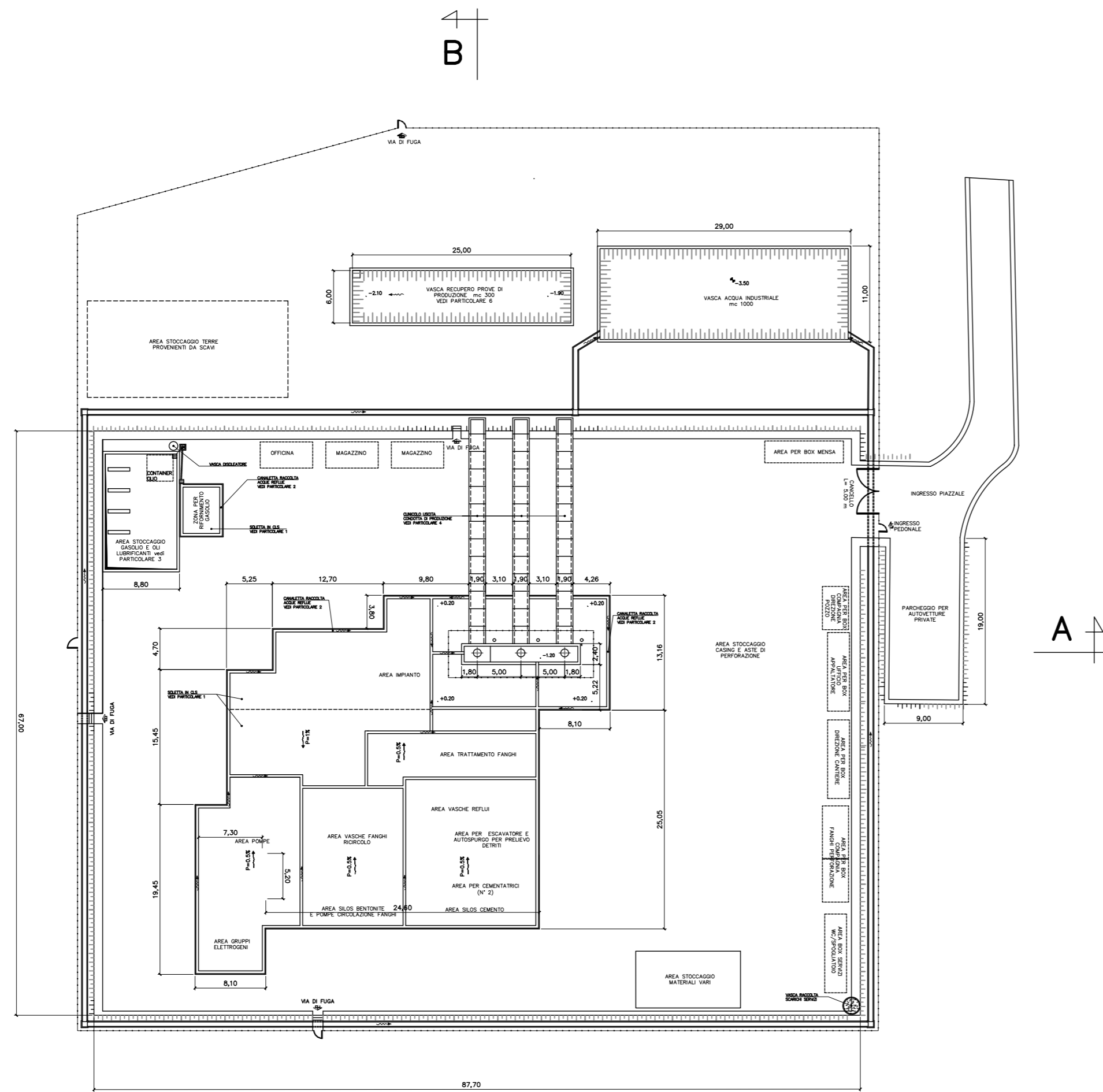
PREPARATO PER
LATERA SVILUPPO SRL

IMPIANTO GEOTERMICO PILOTA DENOMINATO "LATERA"

POSTAZIONE LT_4

REV.	DATA	DESCRIZIONE	PREPARATO	CONTROLLATO	APPROVATO
0	14/07/2023	PRIMA EMISSIONE	M. CIPRIANI	L. FAVARO	R. BROGI
		 steam	DWG NO. P22045-C-LY-04-0		SIZE A2
			FOGLIO	SCALA	
			1 OF 5	--	
POSTAZIONE LT_4					

This document is the property of STEAM srl who will safeguard its rights according to the civil and penal provisions of law



PLANIMETRIA
SCALA 1:500



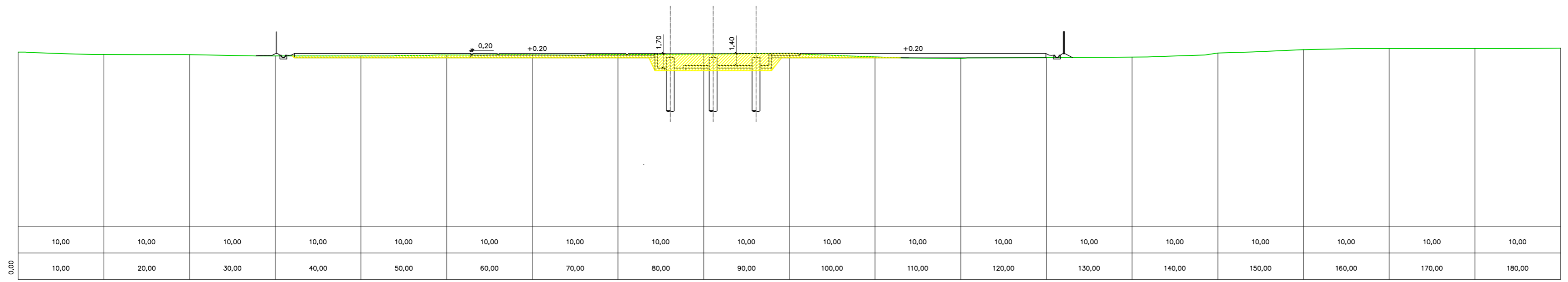
0	14/07/2023	PRIMA EMISSIONE	M.CIPRIANI	L.FAVARO	R.BROGI
REV.	DATA	DESCRIZIONE	PREPARATO	CONTROLLATO	APPROVATO
			DWG NO. P22045-C-LY-04-0		SIZE A2
			FOGLIO 1 DI 4		SCALA 1:500



POSTAZIONE LT_4
Planimetria

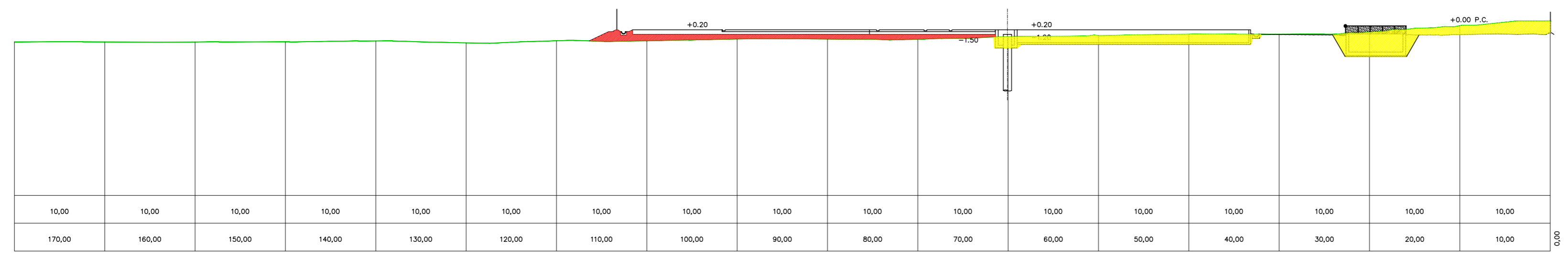
This document is the property of STEAM srl who will safeguard its rights according to the civil and penal provisions of law.

LT_4
SEZIONE LONGITUDINALE A-A
SCALA 1:400



	STERRO 69,15mq
	RIPORTO 25,10mq

LT_4
SEZIONE LONGITUDINALE B-B
SCALA 1:400



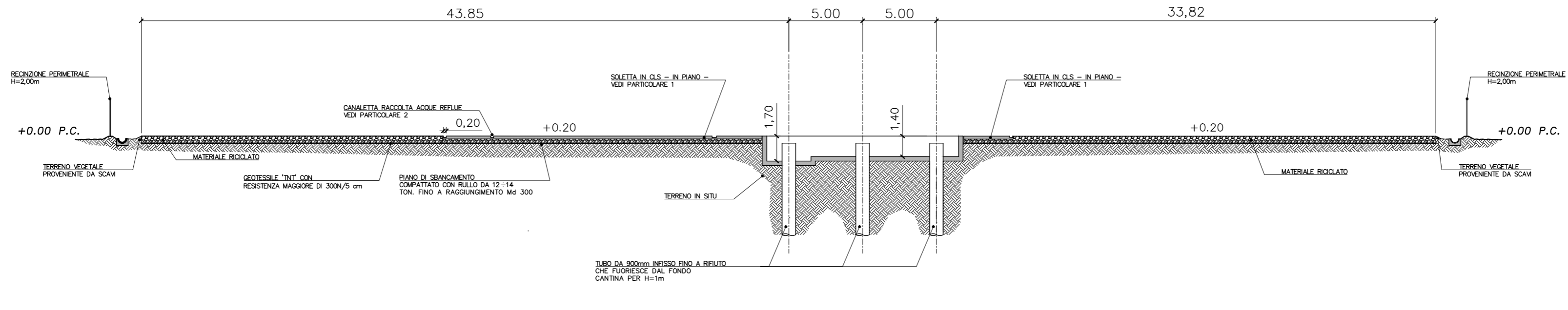
	STERRO 44,75mq
	RIPORTO 0,00mq

VOLUMI TOTALI MOVIMENTATI

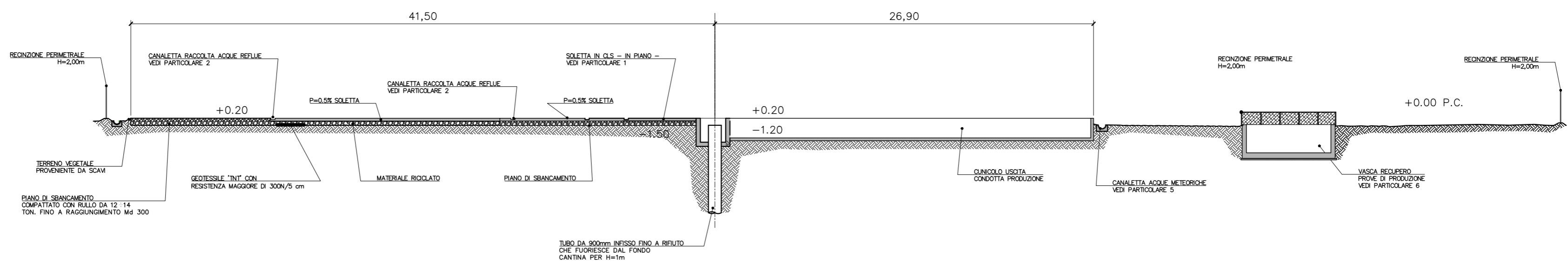
	TOT. STERRO 2.444,00mc
	TOT. RIPORTO 2.010,00mc

0	14/07/2023	PRIMA EMISSIONE	M.CIPRIANI	L.FAVARO	R.BROGI
REV.	DATA	DESCRIZIONE	PREPARATO	CONTROLLATO	APPROVATO
			DWG NO. P22045-C-LY-04-0		SIZE A2
			FOGLIO 3 DI 5		SCALA 1:500


POSTAZIONE LT_4
Sterri e riporti



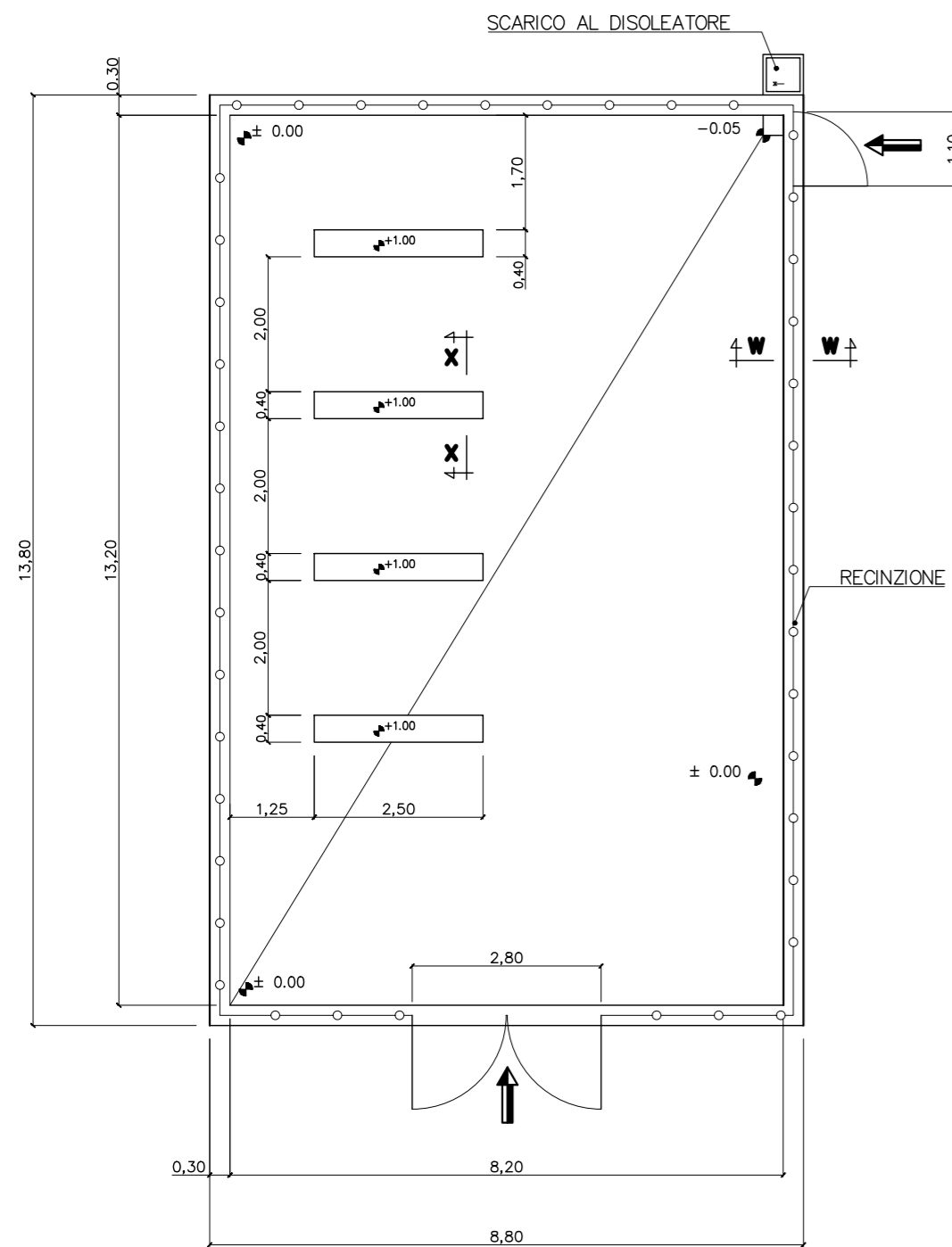
SEZIONE LONGITUDINALE A-A
SCALA 1:250



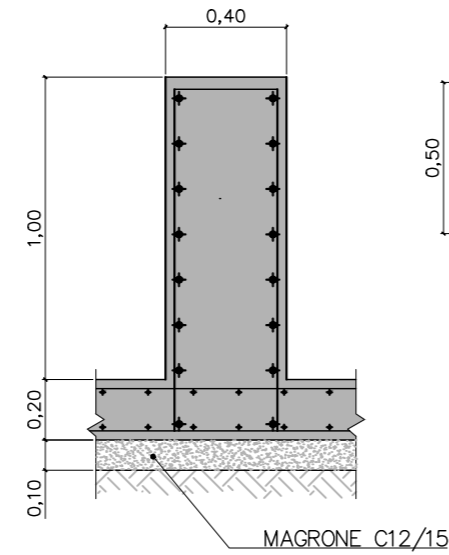
SEZIONE LONGITUDINALE B-B
SCALA 1:250

0	14/07/2023	PRIMA EMISSIONE	M.CIPRIANI	L.FAVARO	R.BROGI
REV.	DATA	DESCRIZIONE	PREPARATO	CONTROLLATO	APPROVATO
		DWG NO.	P22045-C-LY-04-0		
		SIZE	A2		
FOGLIO		SCALA			
4 DI 5		1:250			
POSTAZIONE LT_4 Sezioni A-A B-B Stato di progetto					
This document is the property of STEAM srl who will safeguard its rights according to the civil and penal provisions of law.					

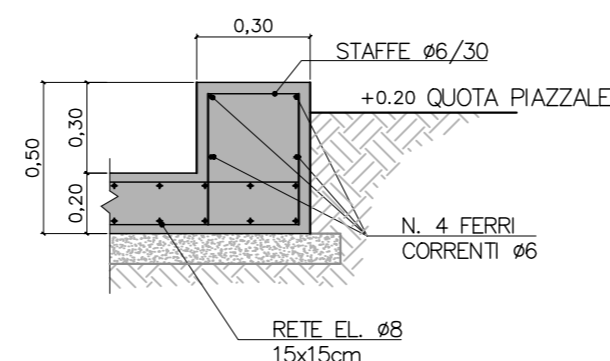
PARTICOLARE 3
VASCA PER DEPOSITO OLI E GASOLIO



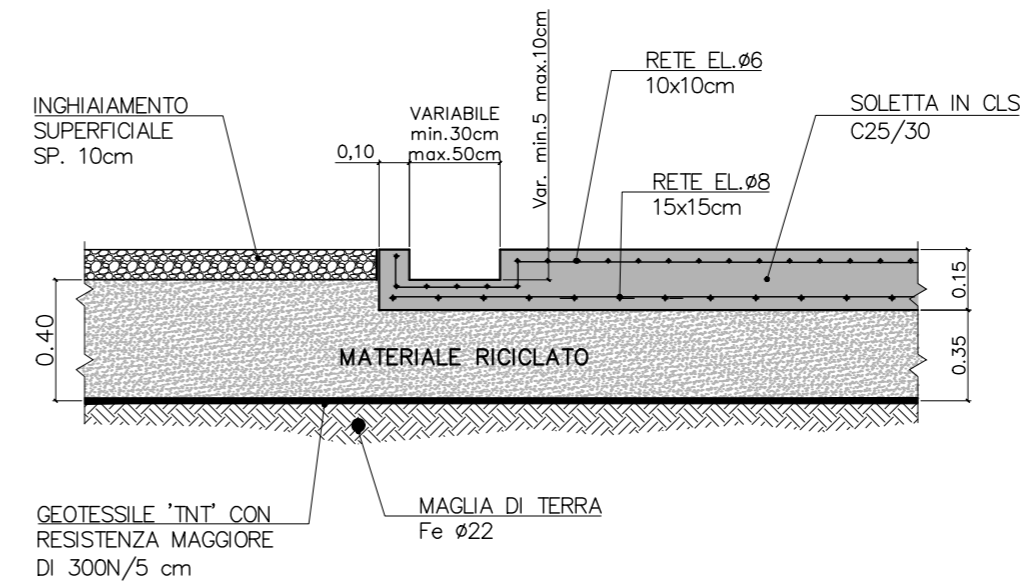
SEZIONE TIPO X-X
PLINTO SOSTEGNO TANKS
SCALA 1:20



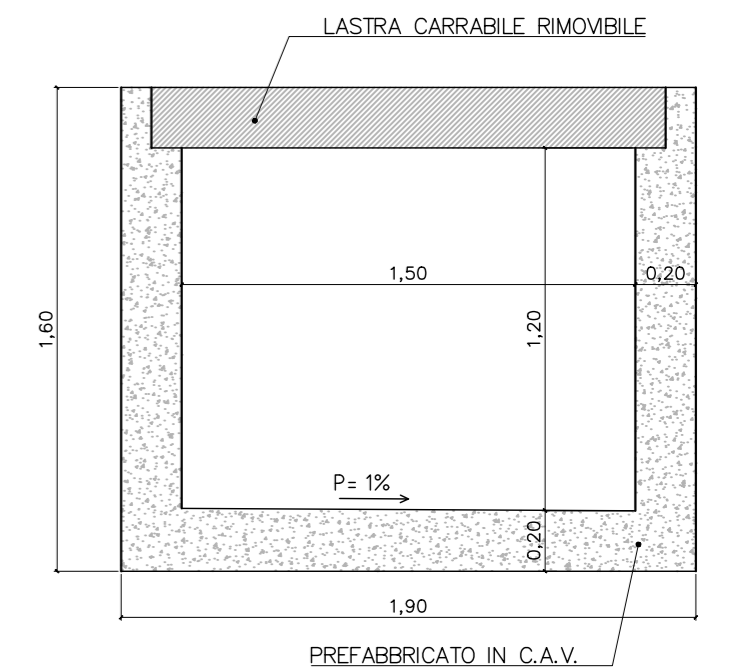
SEZIONE TIPO W-W
CORDOLO
SCALA 1:20



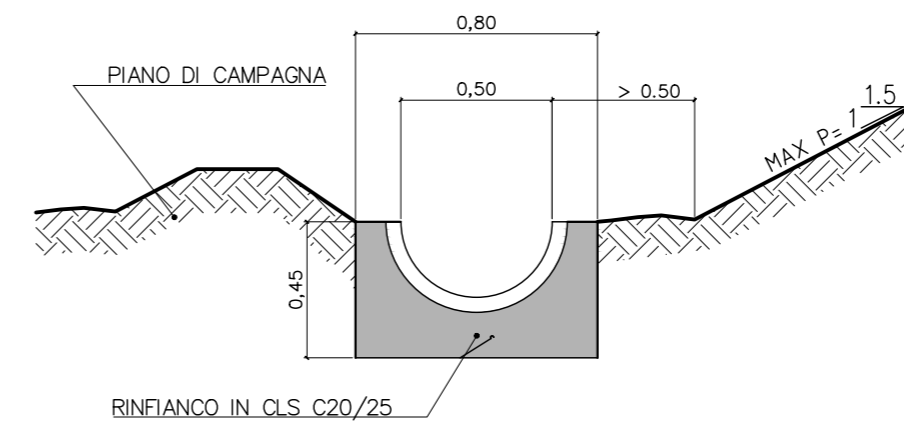
PARTICOLARE 1 - PARTICOLARE 2
SOLETTA IN C.A. E CANALLETTA PER PAVIMENTAZIONE AREE
IMPIANTO A RISCHIO INQUINAMENTO



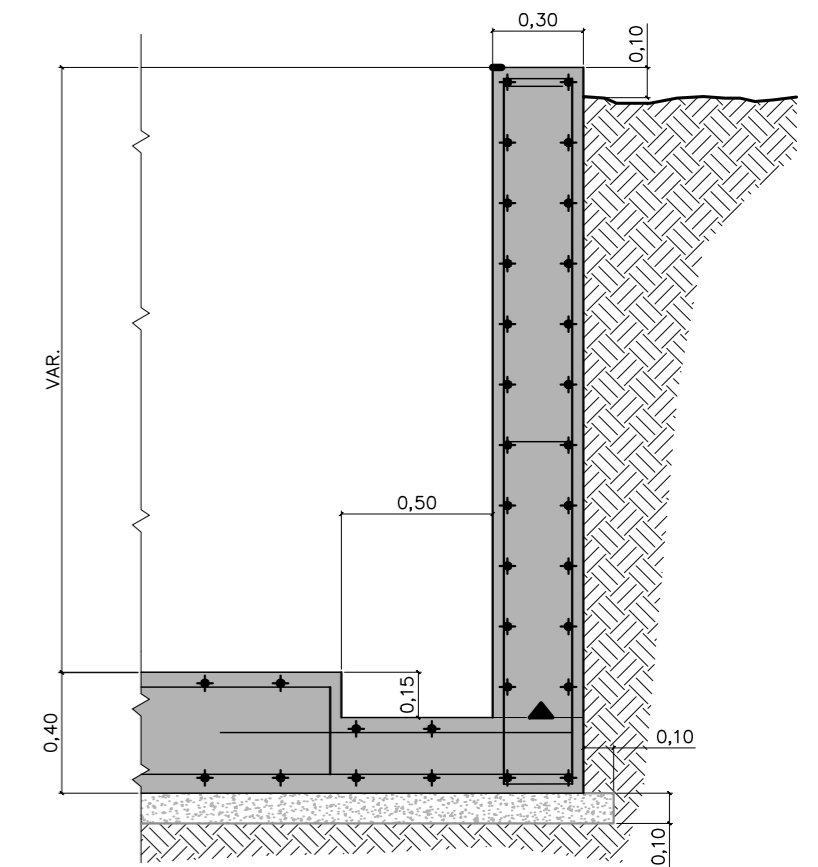
PARTICOLARE 4
CUNICOLO PER USCITA CONDOTTA DI PRODUZIONE



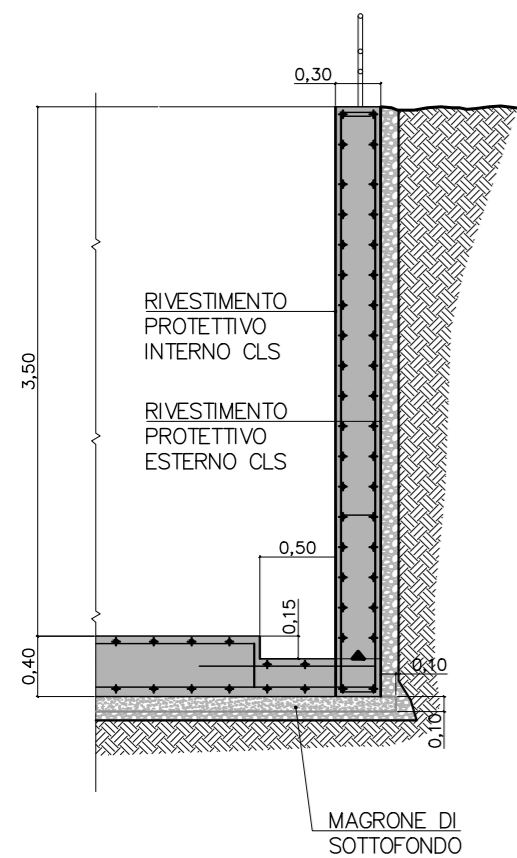
PARTICOLARE 5
CANALETTA RACCOLTA ACQUA AL PIEDE SCARPATA



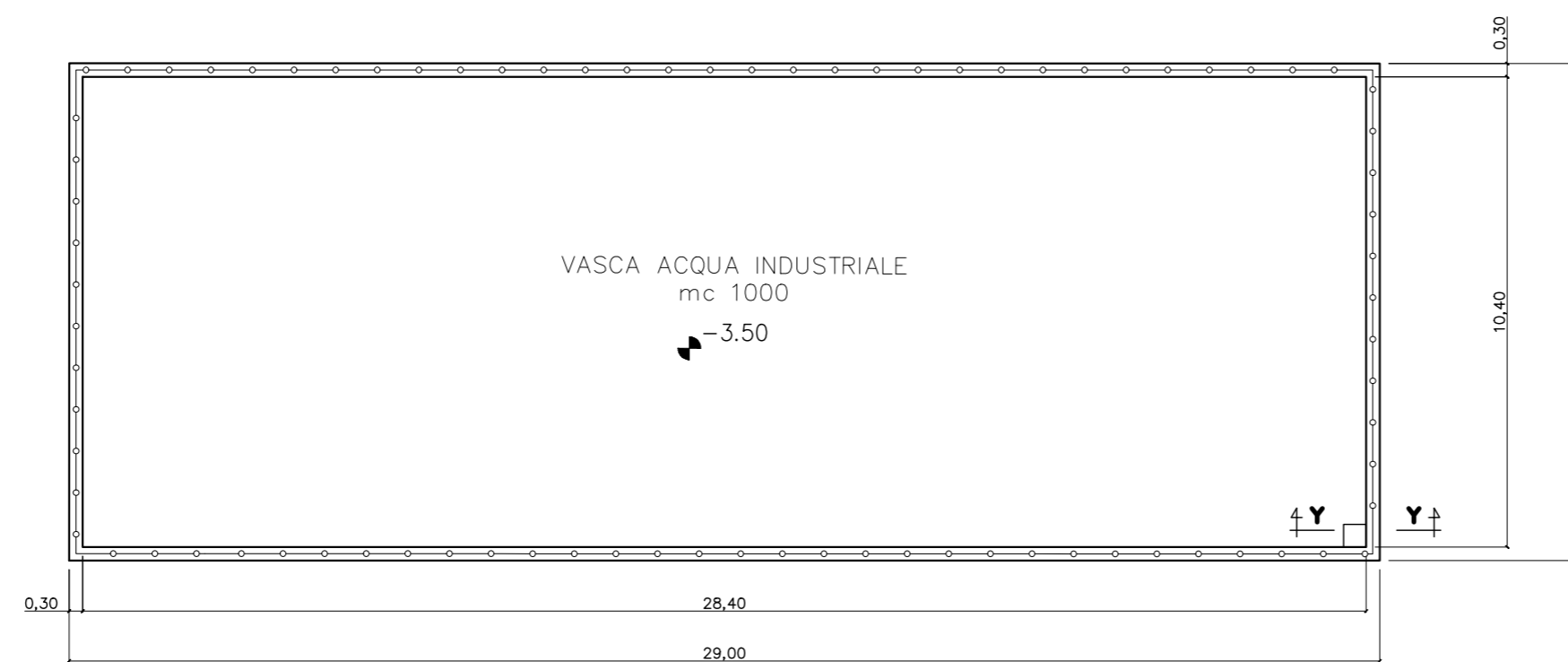
SEZIONE TIPO VASCA PROVE DI PRODUZIONE IN C.A.



PARTICOLARE 6
SEZIONE Y-Y VASCA ACQUE INDUSTRIALI



PLAN VASCA INDUSTRIALE
SCALA 1:150



VASCA ACQUA INDUSTRIALE
mc 1000

REV.	DATA	DESCRIZIONE	PREPARATO	CONTROLLATO	APPROVATO
0	14/07/2023	PRIMA EMISSIONE	M.CIPRIANI	L.FAVARO	R.BROGI
DWG NO.			SIZE		
P22045-C-LY-04-0			A2		
FOGLIO		SCALA			
5 DI 5		VARIE			



POSTAZIONE LT_4
Particolari costruttivi