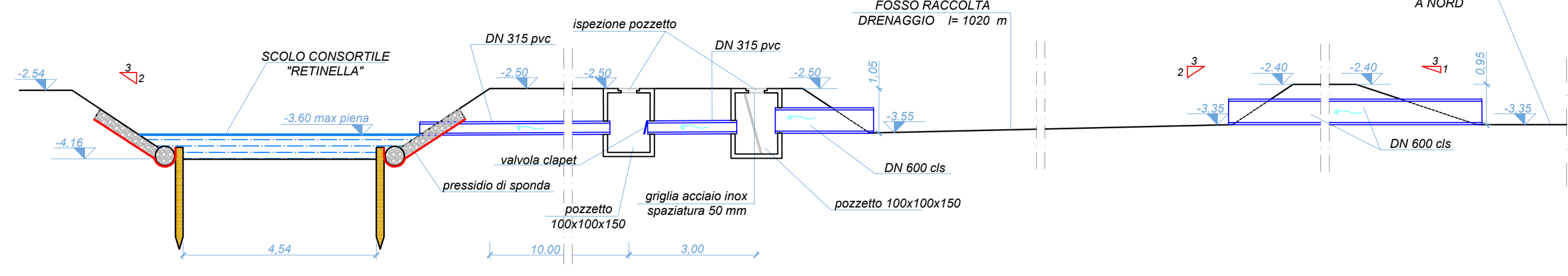
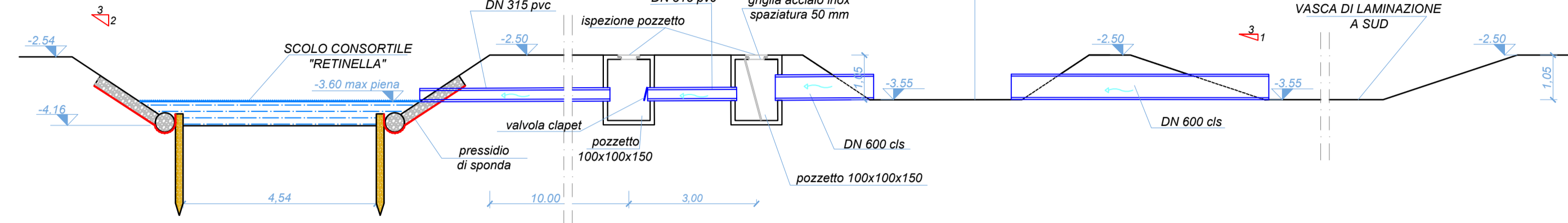


SEZIONE SCARICO VASCA NORD SC. 1:100



SEZIONE SCARICO VASCA SUD SC. 1:100



PLANIMETRIA IMPIANTO FOTOVOLTAICO SC. 1:2000



TABELLA DEI VOLUMI

TUBAZIONI DI DRENAGGIO	177	mc
FOSSO DI LAMINAZIONE	2.346	mc
VASCA DI LAMINAZIONE NORD	2.808	mc
VASCA DI LAMINAZIONE NORD	3.170	mc
<b>SOMMANO</b>	<b>8.501</b>	<b>mc</b>

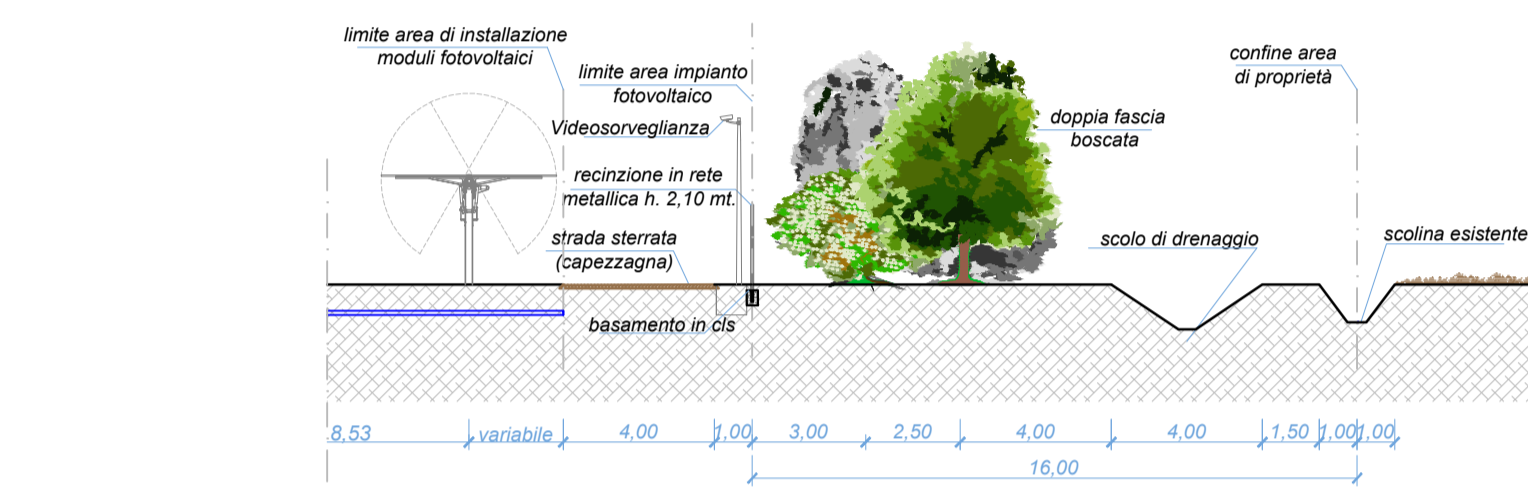
Max liv. falda - 1.20 da p.c.

N.B.: Le quote sono riferite ai caposaldi regionali.

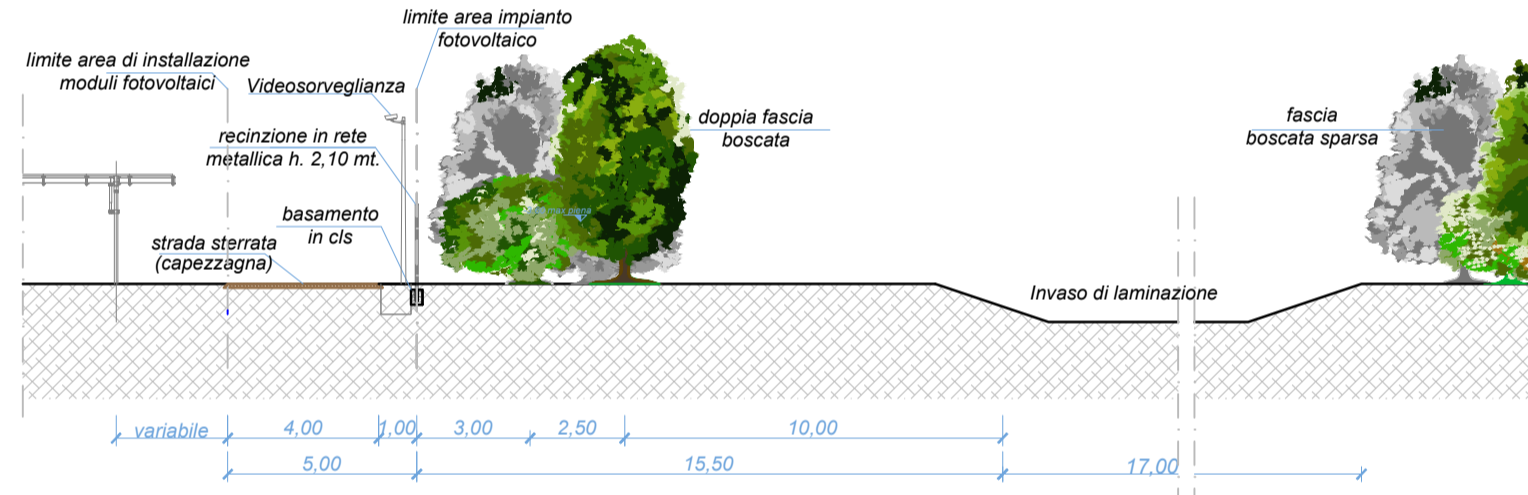
LEGENDA

- PERIMETRO AREA INTERVENTO
- RECINZIONE IMPIANTO FOTOVOLTAICO
- ACCESSO IMPIANTO FOTOVOLTAICO
- FOSSO CONSORTILE "RETINELLA"
- SCOLINA DI LAMINAZIONE
- VASCA DI LAMINAZIONE
- TUBO DI DRENAGGIO DIAM. MM. 110

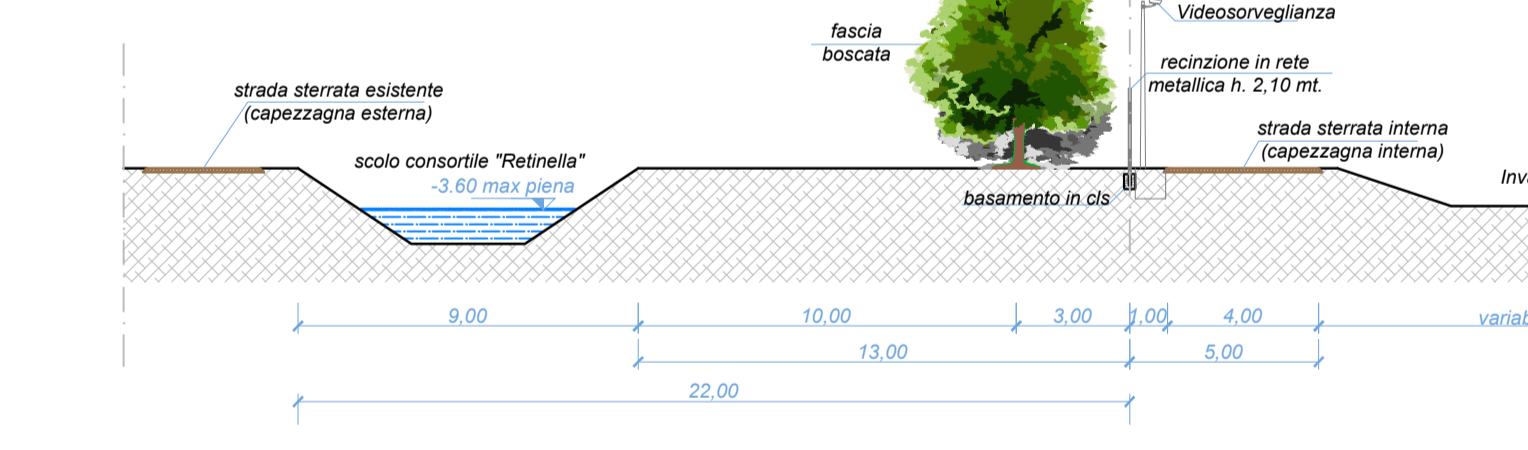
SEZIONE B - LATO EST SC. 1:200



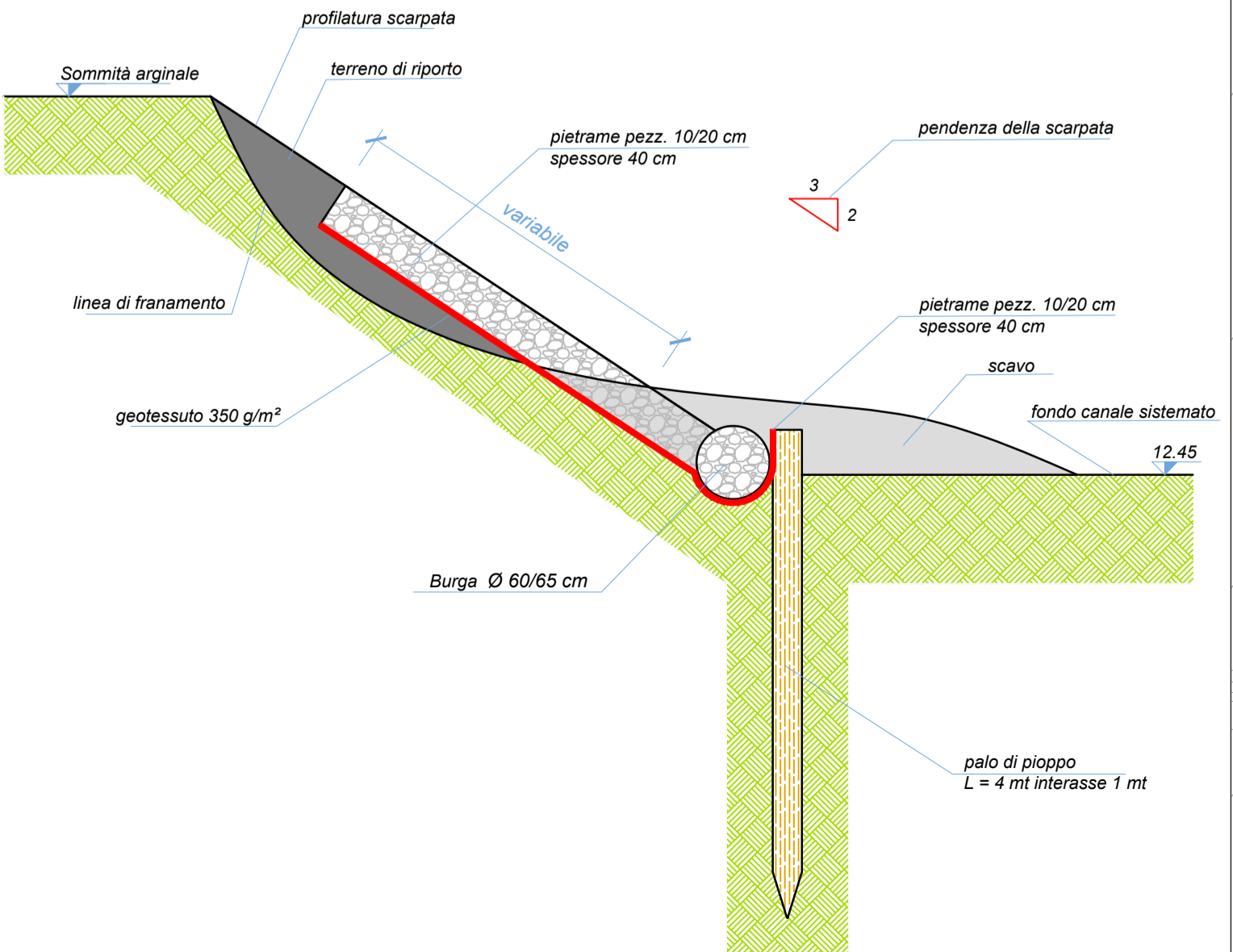
SEZIONE C - LATO NORD SC. 1:200





SEZIONE D - LATO SUD SC. 1:200





PARTICOLARE PRESIDIO DI SPONDA SC. 1:50



  
**COMUNE DI LOREO**

  
**REGIONE DEL VENETO**


  
**PROVINCIA DI ROVIGO**



**IMPIANTO AGRO-FOTOVOLTAICO COMPOSTO DA DUE SEZIONI DI PRODUZIONE E SISTEMA DI ACCUMULO (STORAGE SYSTEM)**

ALLEGATO		TITOLO		SCALA	
TAV. 13		STATO DI PROGETTO PLANIMETRIA SEZIONI AREE DI LAMINAZIONE		1:2.000/1:100 1:50	
Data	Rev.	Descrizione	Realizzazione	Controllo	Approvazione
30/09/2022	00	EMISSIONE	A.M.	A.M.	E.C.
28/08/2023	01	REVISIONE	A.M.	A.M.	E.C.

IL COMMITTENTE



**Eridano S.r.l.** - Via Vittorio Veneto n° 137  
45100 ROVIGO p.iva 01620970291

PROGETTAZIONE ed integrazione attività tecniche Specialistiche

**Arch. Enrico CAVALLARO**  
n° 1735

ATTIVITA' TECNICHE SPECIALISTICHE  
Sistemazione idraulica:  
**Ing. Anna MARINELLI**