

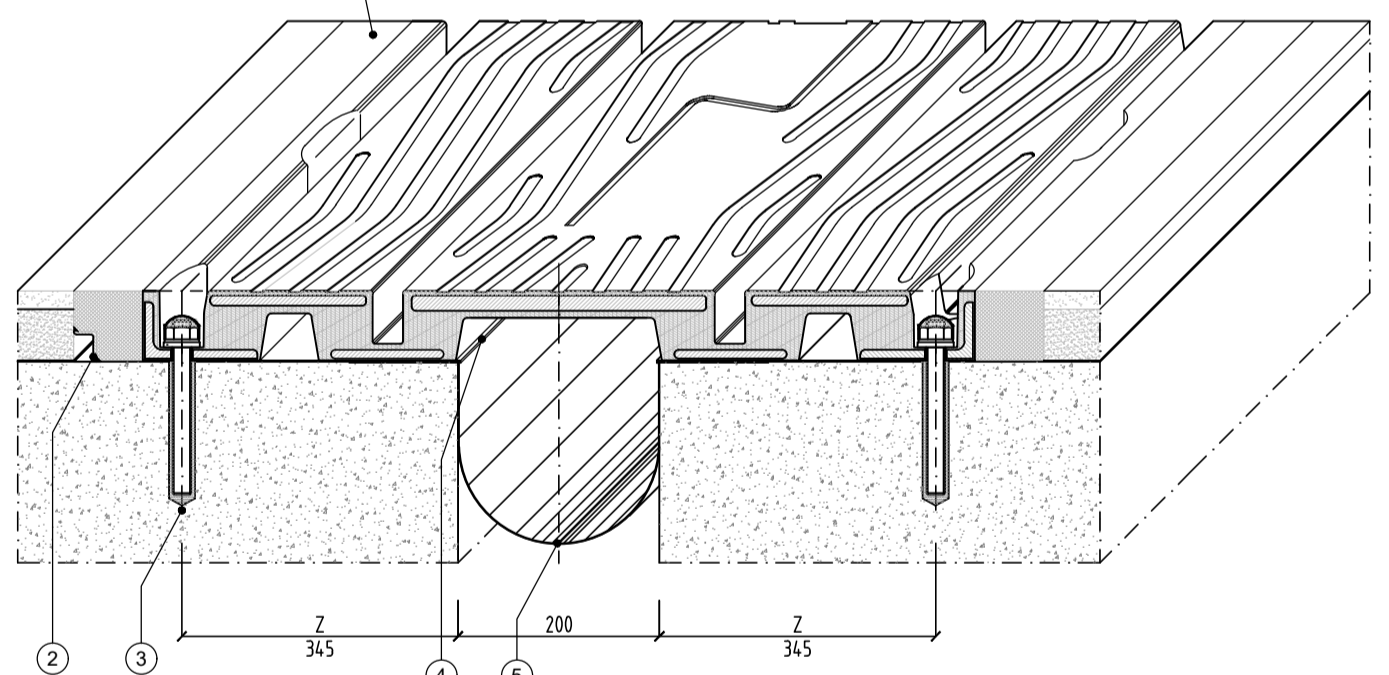
Table with 2 columns: AP 5 and AP 6. Rows include ESCORSIONI (Longitudinale Termica, Trasversale Termica, etc.) and COMBINAZIONE SLC (Longitudinale Sisma-Term, etc.).

GIUNTO DI DILATAZIONE CON SCORRIMENTO LONGITUDINALE MINIMO +150 mm TIPO GPE 300 O SIMILARI

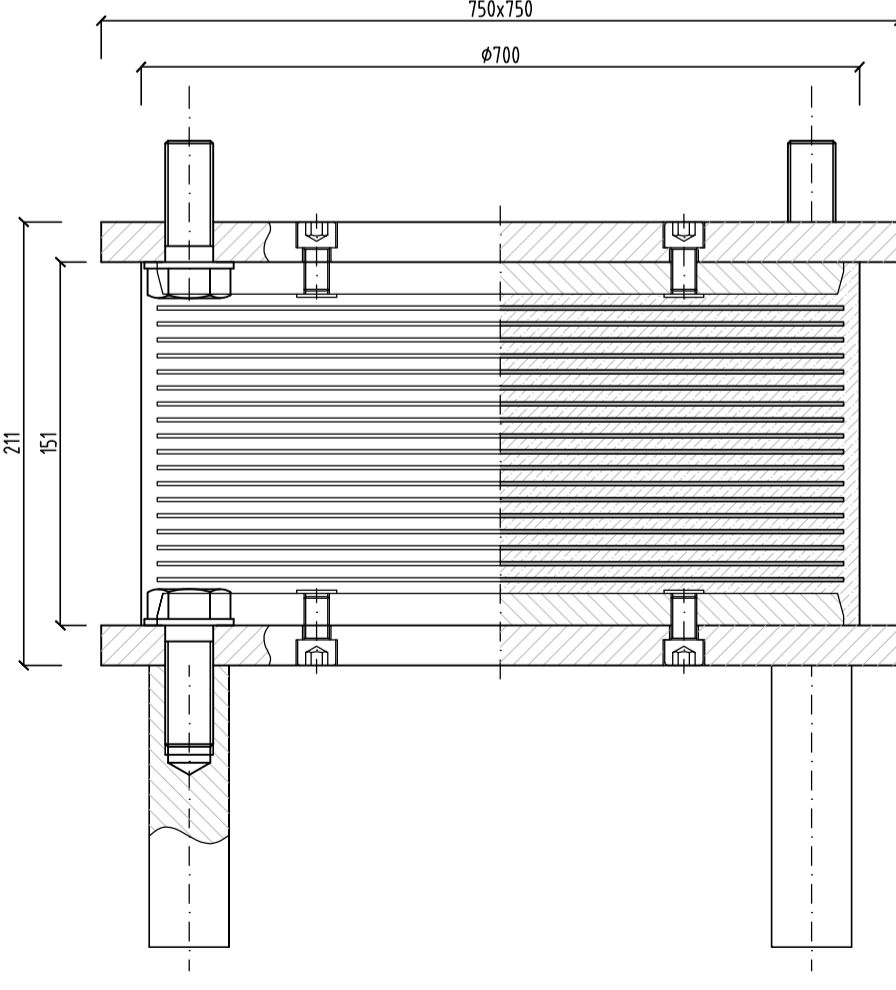
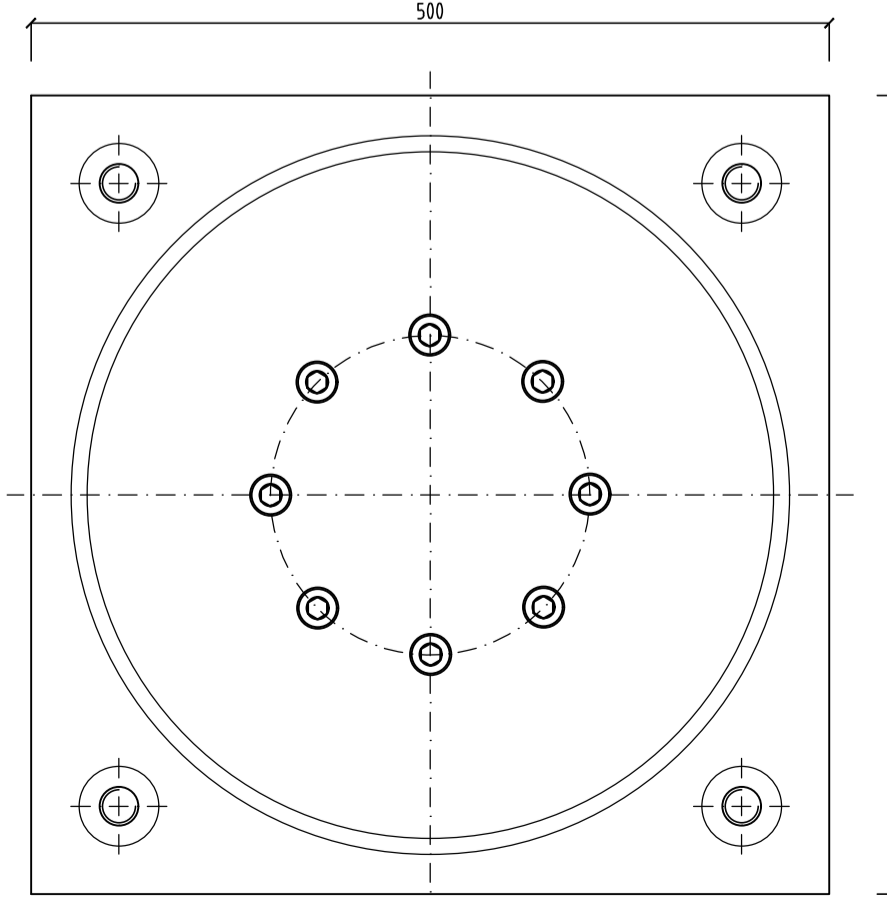
GIUNTO DI DILATAZIONE CON SCORRIMENTO LONGITUDINALE MINIMO +150 mm TIPO GPE 300 O SIMILARI

GIUNTO DI DILATAZIONE CON SCORRIMENTO LONGITUDINALE MINIMO +150 mm TIPO GPE 300 O SIMILARI

PARTICOLARE GIUNTO DI DILATAZIONE TIPO GPE 300 O SIMILARE

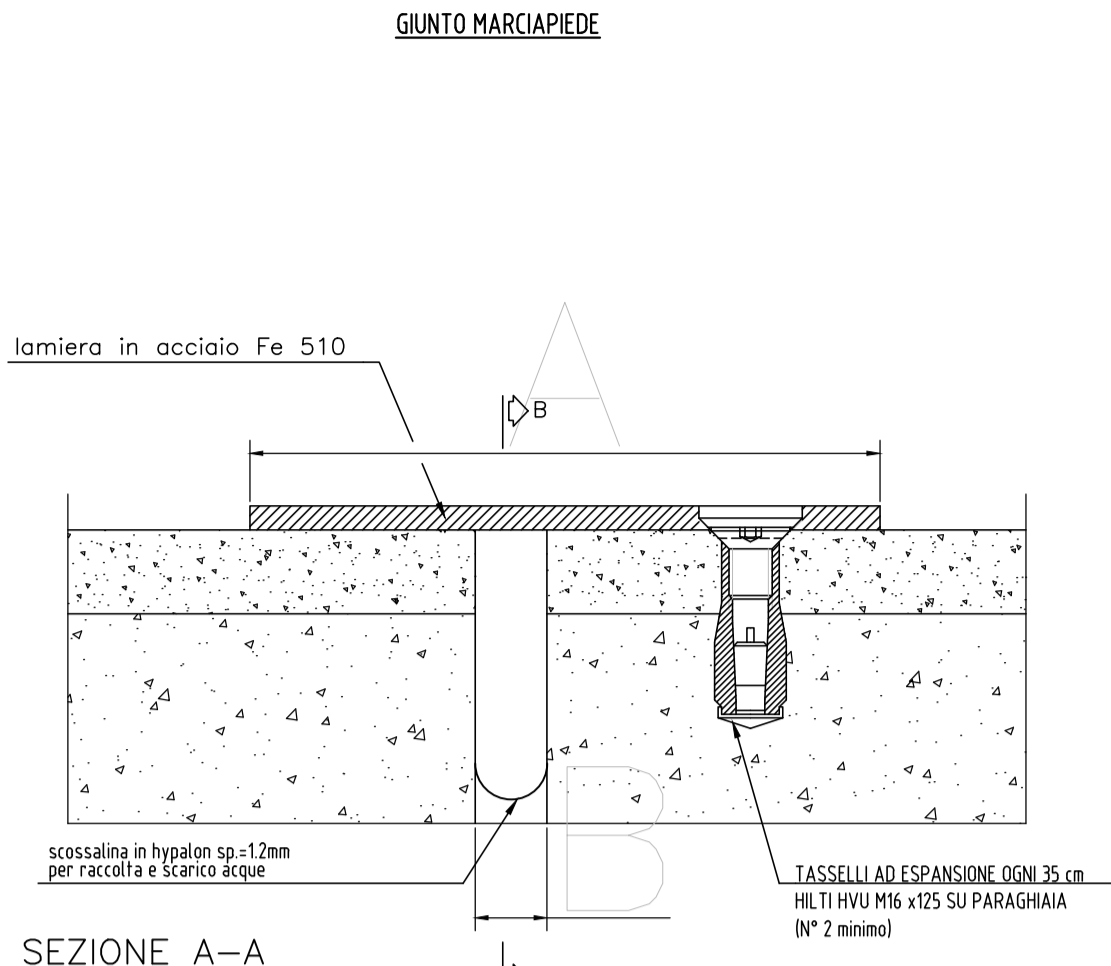
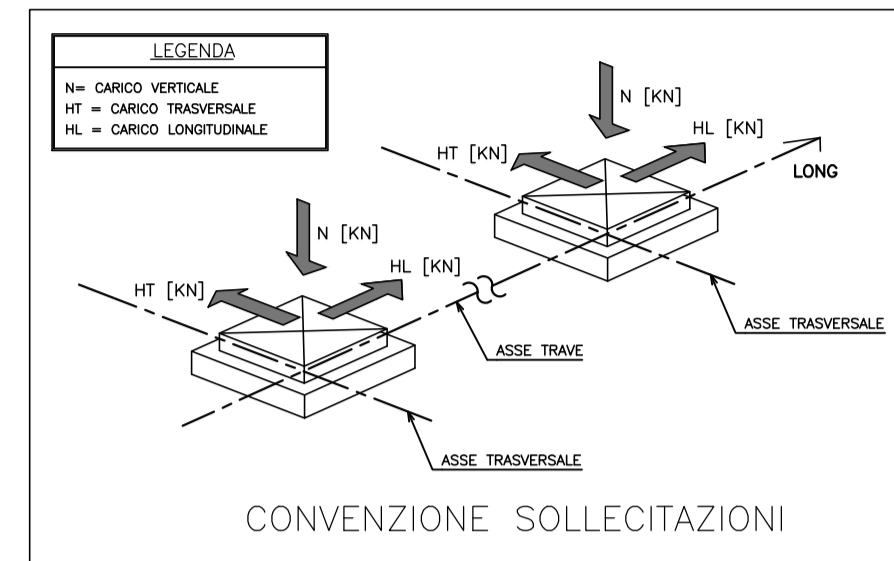


Legend table for the joint detail diagram: 1 Massetto laterale, 2 Profilo di drenaggio a 'L', 3 Ancoraggio M20, 4 Lamiera di scorrimento, 5 Scossalina.

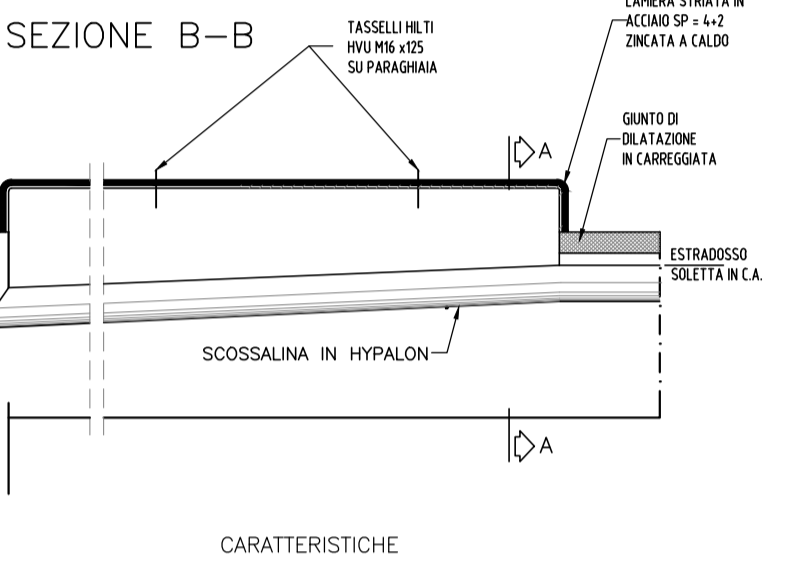


CARATTERISTICHE DEGLI ISOLATORI ELASTOMERICI

Table of elastomeric bearing characteristics: Carico massimo verticale agente in presenza di sisma allo SLC, Rigidezza orizzontale equivalente, etc.



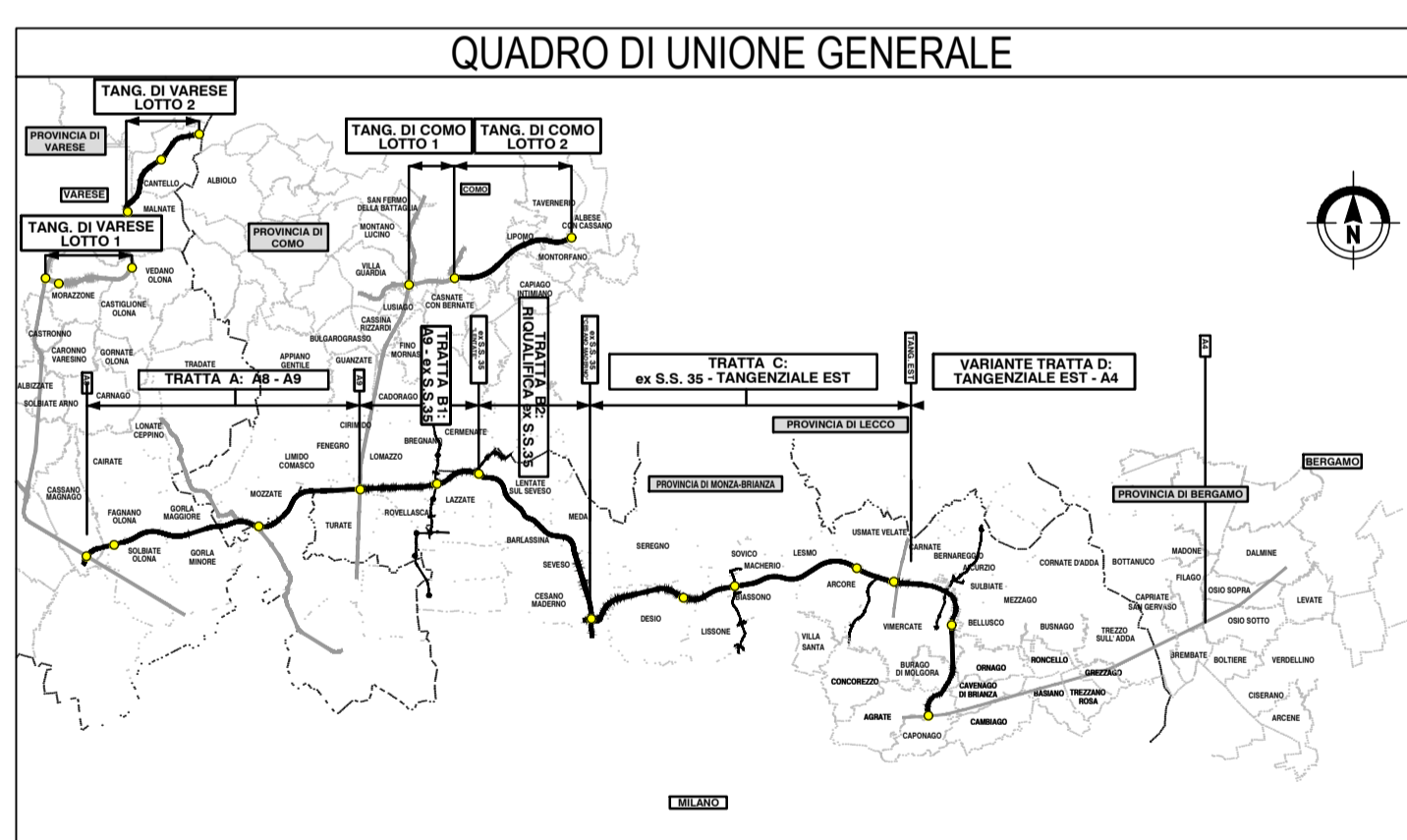
SEZIONE A-A



CARATTERISTICHE

Table of joint characteristics: GIUNTO COPRIMARCIAPIEDE, Dx. SCORRIMENTO DA 150 mm, Sx. SCORRIMENTO DA 150 mm.

Main structural analysis table with columns for actions on supports (AZIONI SUGLI APPOGGI) and combinations for allineamento 1, 2, 3, and 4. Includes vertical and horizontal actions.



Project information block including: COLLEGAMENTO AUTOSTRADALE DALMINE-COMO-VARESE-VALICO DEL GAGGIOLO and OPERE AD ESSO CONNESSE; PROGETTO DEFINITIVO VARIANTE TRATTA D; OPERE D'ARTE MAGGIORI: CAVALCAVIA CV03-CAVALCAVIA SVINCOLO DI VIMERCATE 2; and project status (PROGETTAZIONE, VERIFICA E VALIDAZIONE).