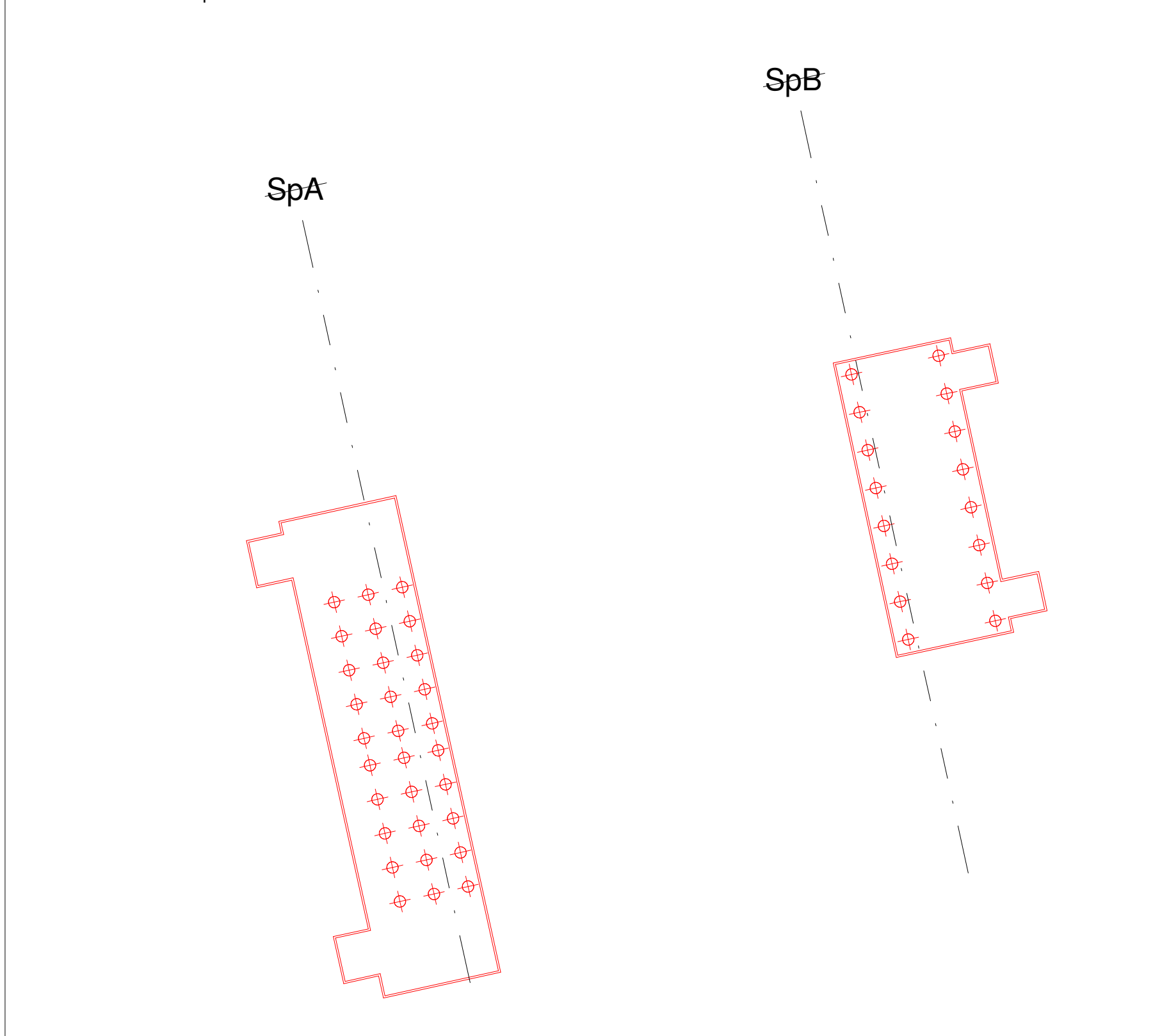
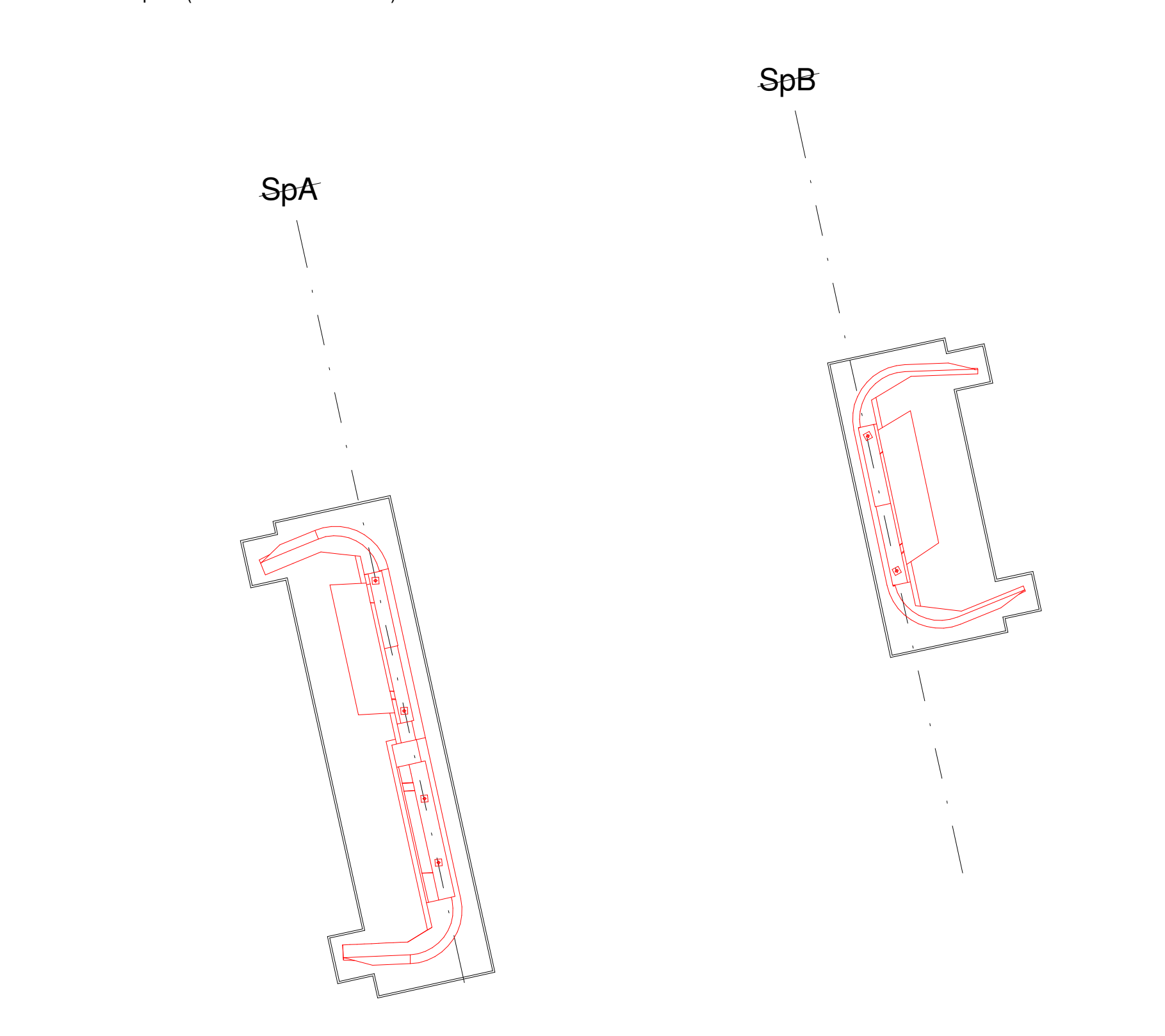


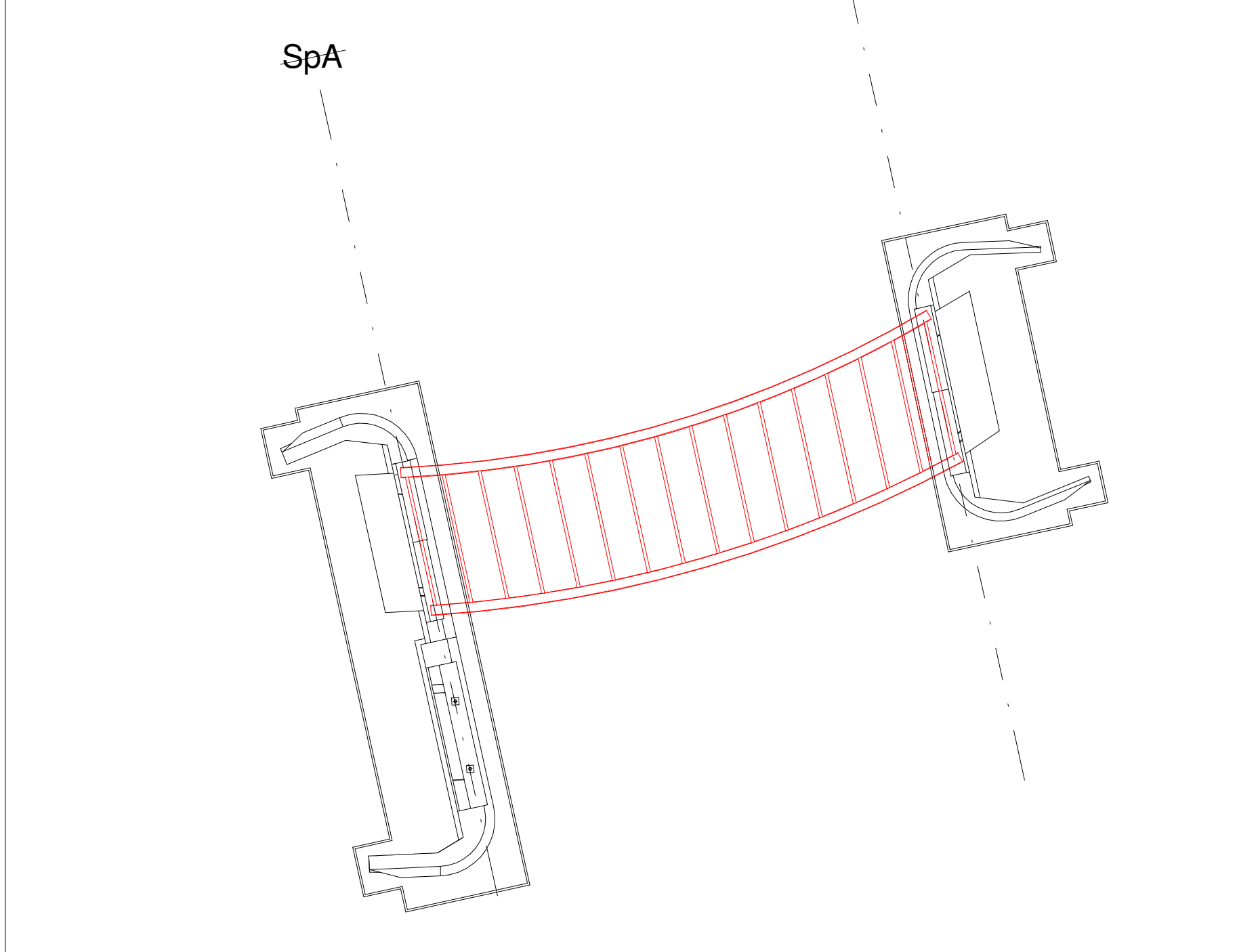
FASE 1
Scavo e realizzazione pali di fondazione



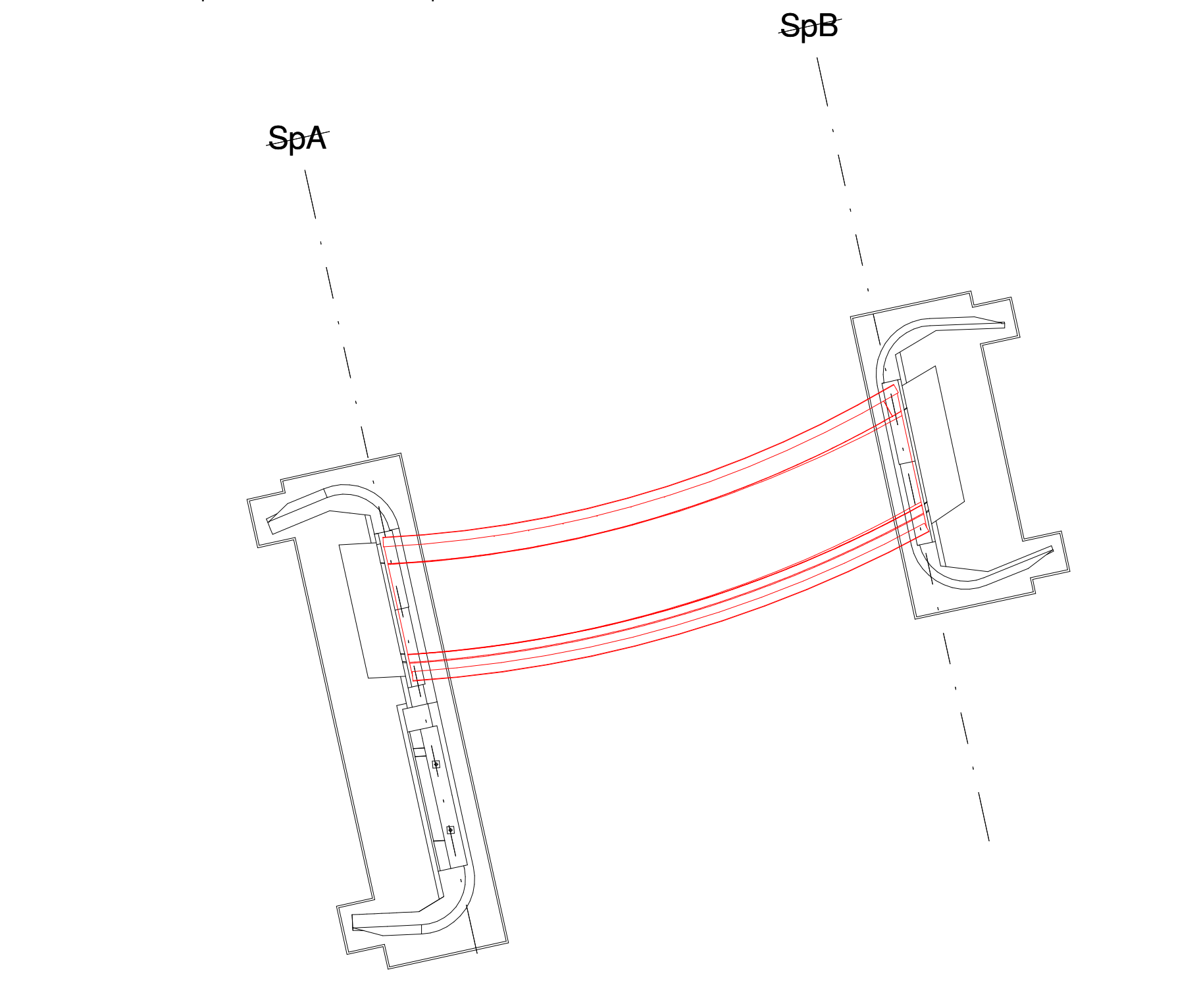
FASE 2
Realizzazione spalle (SPA in comune con V103)





- FASE 3**
- Approntamento area di cantiere
 - Assiemaggio concio della campata a terra
 - Presa in carico concio su due file di carrelloni SPMT
 - Transito di ciascuna fila di SPMT in ciascuna delle due carreggiate
 - EEM
 - Sollevamento del concio in tandem lift



- FASE 4**
- Montaggio lastre predalle
 - Getto soletta
 - Realizzazione pavimentazione stradale e opere di finitura



COLLEGAMENTO AUTOSTRADALE

DALMINE-COMO-VARESE-VALICO DEL GAGGIOLO E OPERE AD ESSO CONNESSE


CODICE C.U.P. P118060027007

PROGETTO DEFINITIVO

VARIANTE TRATTA D

CAVALCAVIA RAMPA DIR A4-VE SU TEEM

Fasi costruttive

IDENTIFICAZIONE ELABORATO		PROGETTAZIONE	
FASE PROGETTUALE	AMBITO	DATA	REVISIONE
D	SR	30/06/2023	Emissione
TRATTA	CATEGORIA		A
DD	C02 CV14		
OPERA	PARTI DI OPERA		
000	000		
TIPO ELABORATO	PROIEZIONE ESTERNA		
FC	001		
	A		
CONCEDENTE 		CONCESSIONARIO Direzione Ingegneria e BIM Center: Arch. Fabio Massimo Saldini Direzione Tecnica: Ing. Paolo Simonetti Responsabile Funzione Tecnica Project Financing & ACT: Ing. Andrea Morgozzi	
DATA: 30 Giugno 2023 SCALA: 1:500		ELABORAZIONE PROGETTUALE Direzione Ingegneria BIM Center Arch. Fabio Massimo Saldini	
		RESPONSABILE/INTERAZIONE SPECIALISTICO Ing. Lucia Samorani	
		VERIFICA E VALIDAZIONE RTI Control Check S.r.l. (Mandato), Riva Check S.r.l. (Mandato), Bureau Veritas Italia S.p.A. (Mandato)	

Il presente documento non potrà essere copiato, riprodotto o altrimenti pubblicato in tutto o in parte senza il consenso scritto di Autostrada Pedemontana Lombarda S.p.A. Ogni utilizzo non autorizzato sarà perseguito a norma di legge. This document may not be copied, reproduced or published either in part or entirely without the written permission of Autostrada Pedemontana Lombarda S.p.A. Unauthorized use will be persecuted by law.