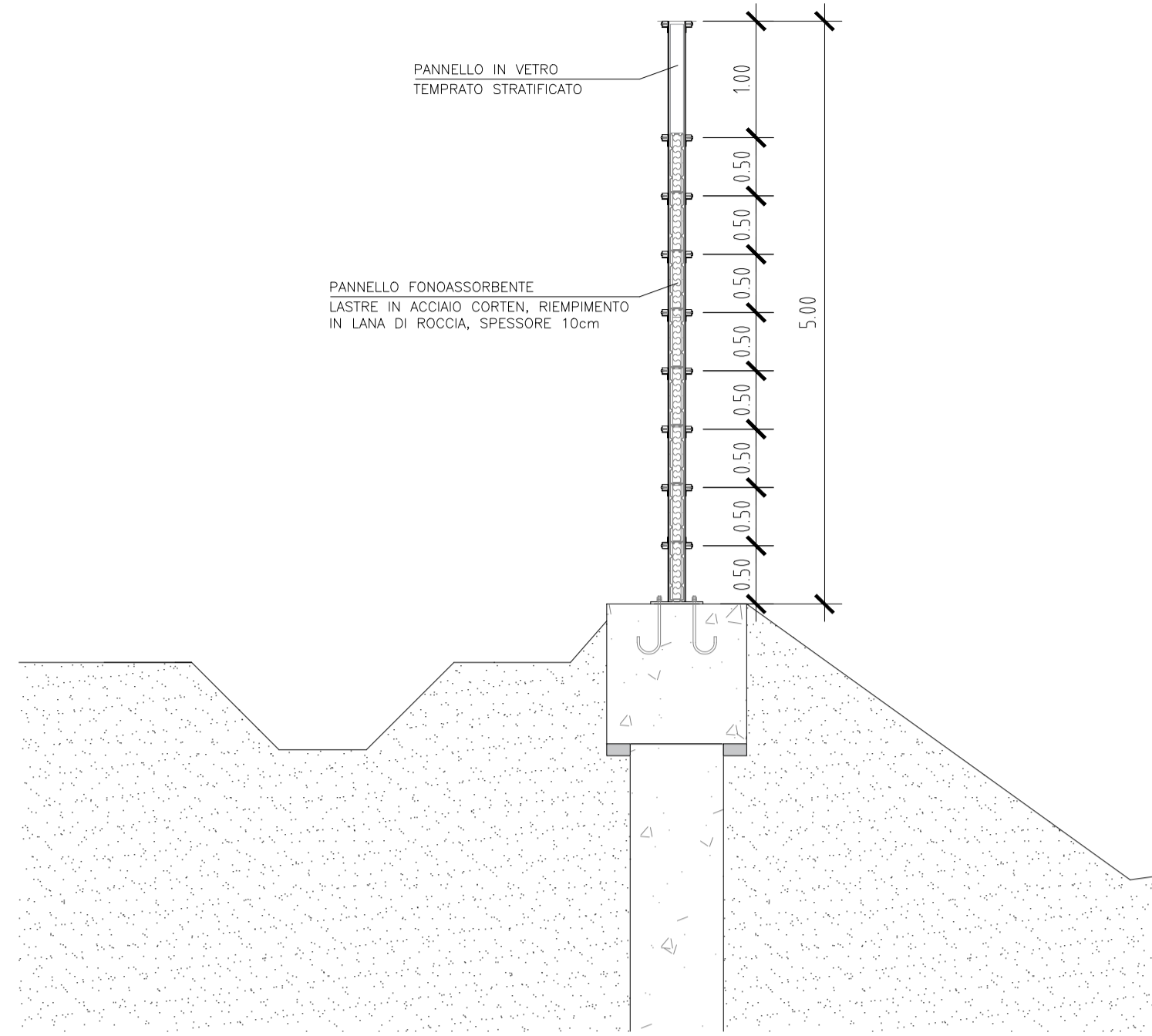
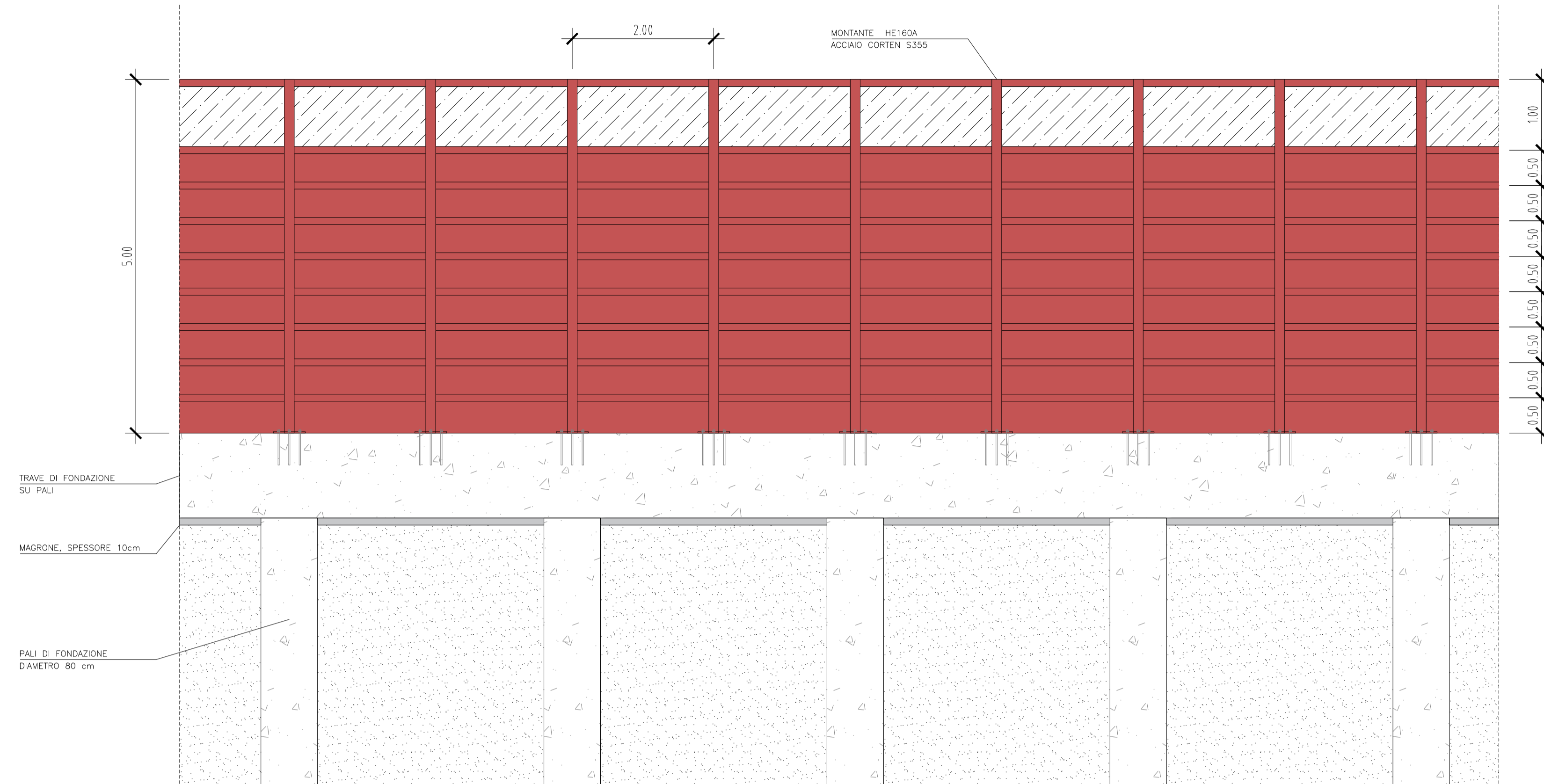


SEZIONE TRASVERSALE
SCALA 1:50



PROSPETTO LONGITUDINALE
SCALA 1:50



CARATTERISTICHE DEI MATERIALI

ACCIAIO DA CARPENTERIA METALLICA

ACCIAIO TIPO EN 10025-5 COR-TEN S355

- TENSIONE DI ROTTURA CARATTERISTICA : $f_{tk} > 510$ MPa
- TENSIONE DI SNERVAMENTO CARATTERISTICA : $f_{yk} > 355$ MPa

ACCIAIO PER BULLONI, BARRE E RONDELLE

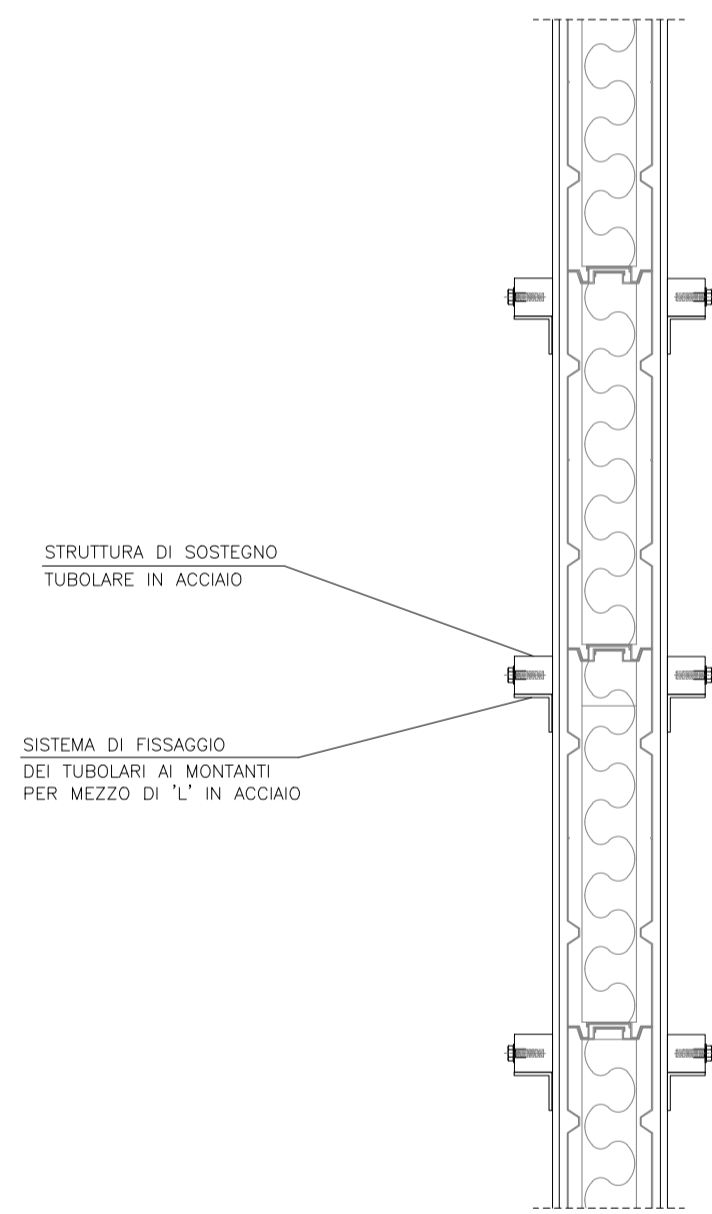
- CLASSE DI RESISTENZA : 8.8
- TENSIONE DI ROTTURA MINIMA : $f_{tb} > 800$ MPa
- TENSIONE DI SNERVAMENTO MINIMA : $f_{yb} > 640$ MPa

ACCIAIO PER PIASTRE

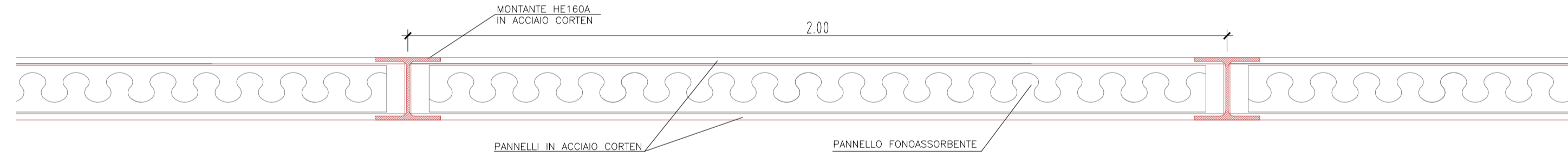
ACCIAIO TIPO EN 10025-5 COR-TEN S355

- TENSIONE DI ROTTURA CARATTERISTICA : $f_{tk} > 510$ MPa
- TENSIONE DI SNERVAMENTO CARATTERISTICA : $f_{yk} > 355$ MPa

SEZIONE TRASVERSALE
SCALA 1:10

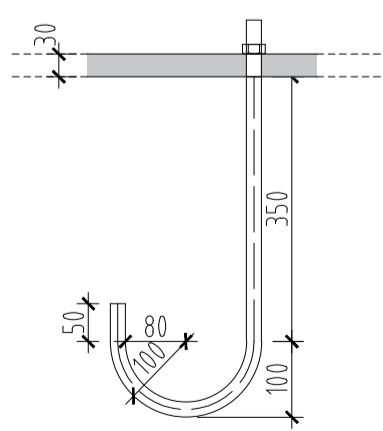


SEZIONE ORIZZONTALE
SCALA 1:10

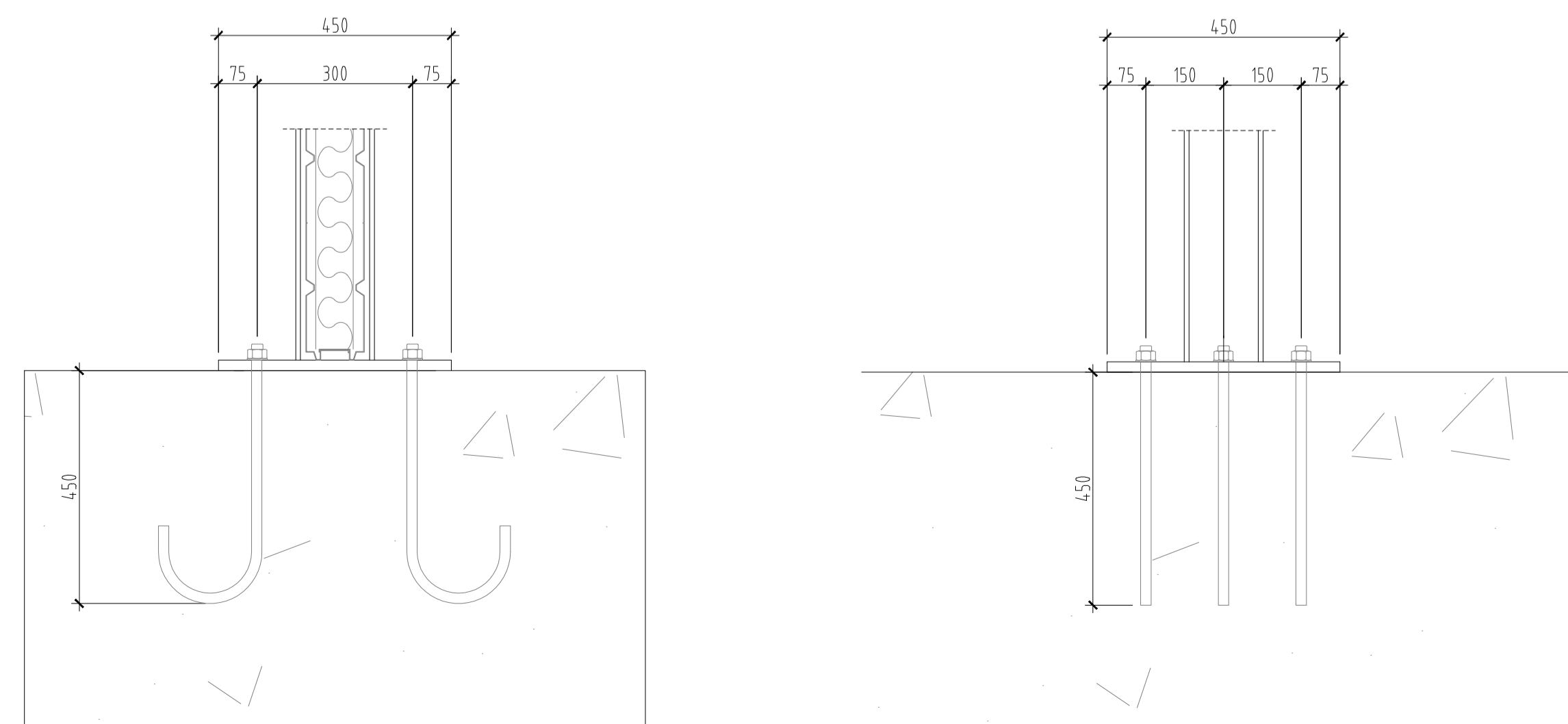


SEZIONE B-B
SCALA 1:10

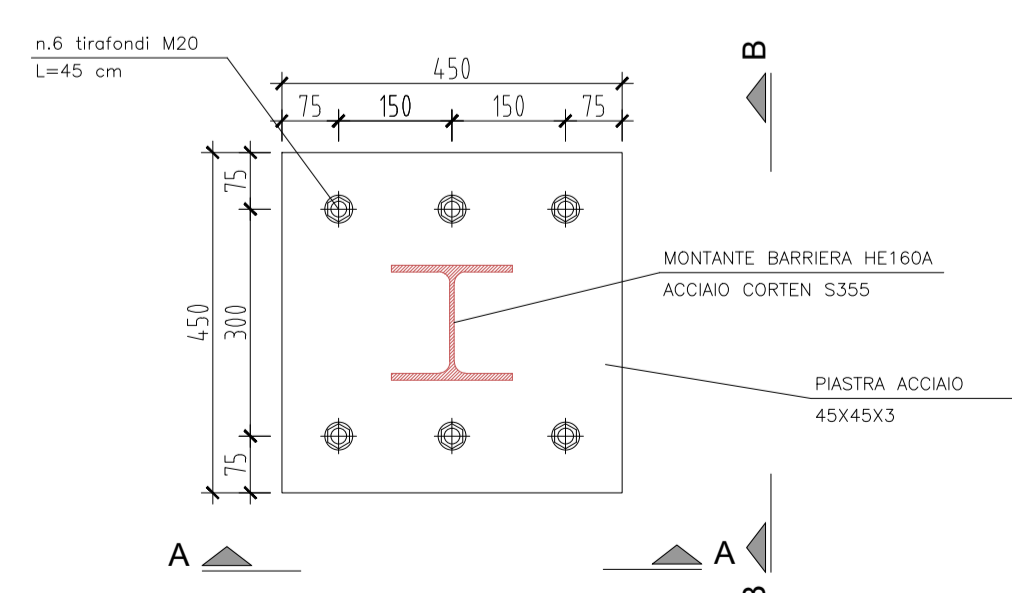
DETTAGLIO TIRAFONDO
AD UNCINO
SCALA 1:10



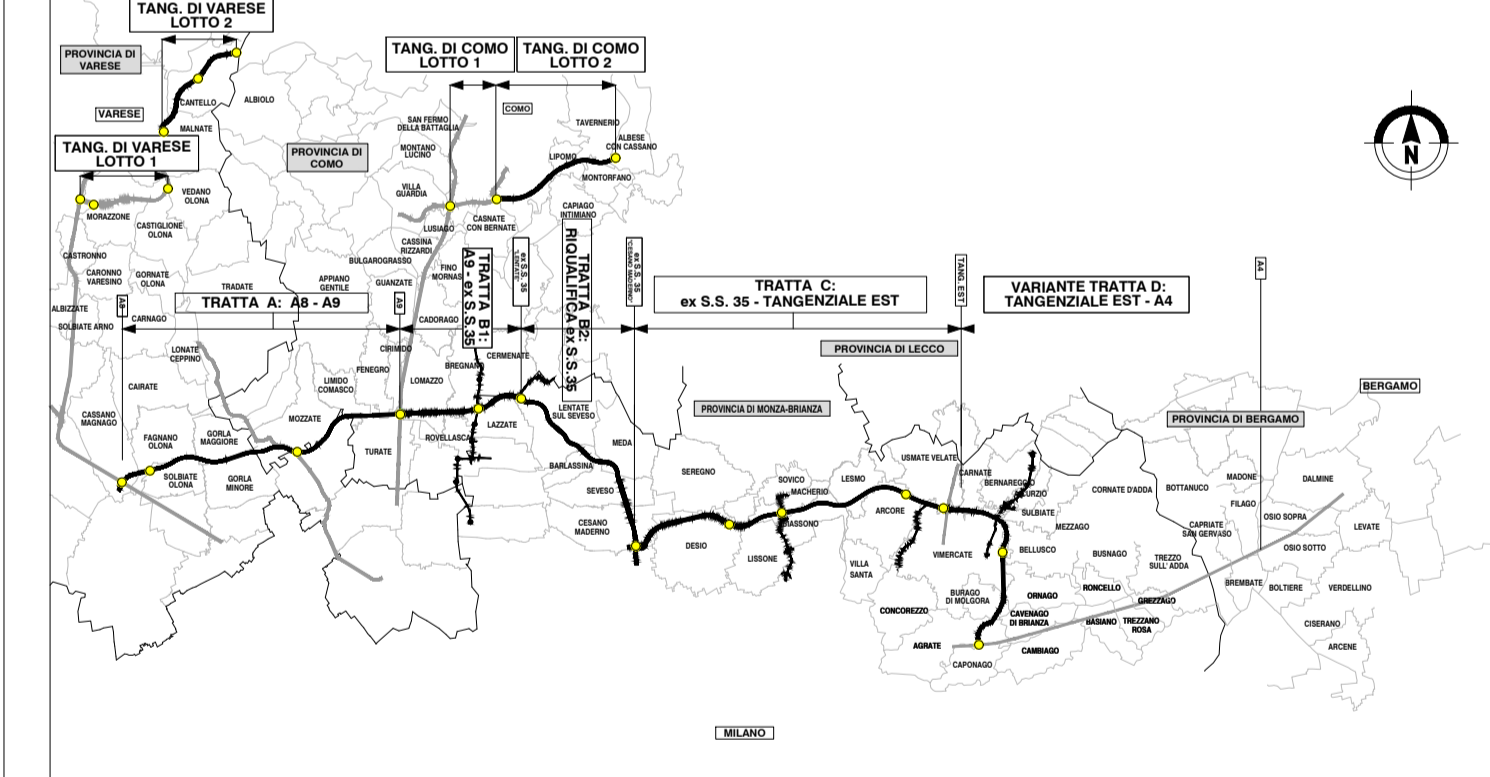
SEZIONE A-A
SCALA 1:10



DETTAGLIO PIASTRA DI AGGANCIAMENTO
BARRIERE ACUSTICHE
SCALA 1:10



QUADRO DI UNIONE GENERALE



CONCESSIONARI
AUTOSTRADALI
LOMBARDE

Autosstrada
Pedemontana
Lombarda

**COLLEGAMENTO AUTOSTRADALE
DALMINE-COMO-VARESE-VALICO DEL GAGGIOLO E OPERE AD ESSO CONNESSE**

CODICE C.U.P.: F11B060027007

**PROGETTO DEFINITIVO
VARIANTE TRATTA D**

OPERE MINORI: BARRIERE ACUSTICHE
ELABORATI GENERICI
CARPENTERIA METALLICA E PARTICOLARI COSTRUTTIVI BARRIERE TIPO 1

FASE PROGETTUALE		PROGETTAZIONE	
AMBITO	TRATTA	DATA	REVISIONE
CATEGORIA	OPERA	30 Giugno 2023	EMMISSIONE
PARTI DI OPERA	PROGRESSIVA		A
TIPO ELABORATO	REVISIONE ESTERNA		
001	A		
CONCEDENTE		CONCESSIONARIO	
D SR DD ACUBA00 440 PC		Autosstrada Pedemontana Lombarda	
SCALA		VERIFICA E VALIDAZIONE	
		RTO, Controllo Check S.r.l. (Mondovio), Bureau Veritas (Milano) e (Mondovio)	

Il presente documento non potrà essere copiato, riprodotto o altrimenti pubblicato in tutto o in parte senza il consenso scritto di Autosstrada Pedemontana Lombarda S.p.A. Ogni utilizzo non autorizzato sarà perseguito a norma di legge. This document may not be copied, reproduced or published either in part or entirely without the written permission of Autosstrada Pedemontana Lombarda S.p.A. Unauthorized use will be prosecuted by law.