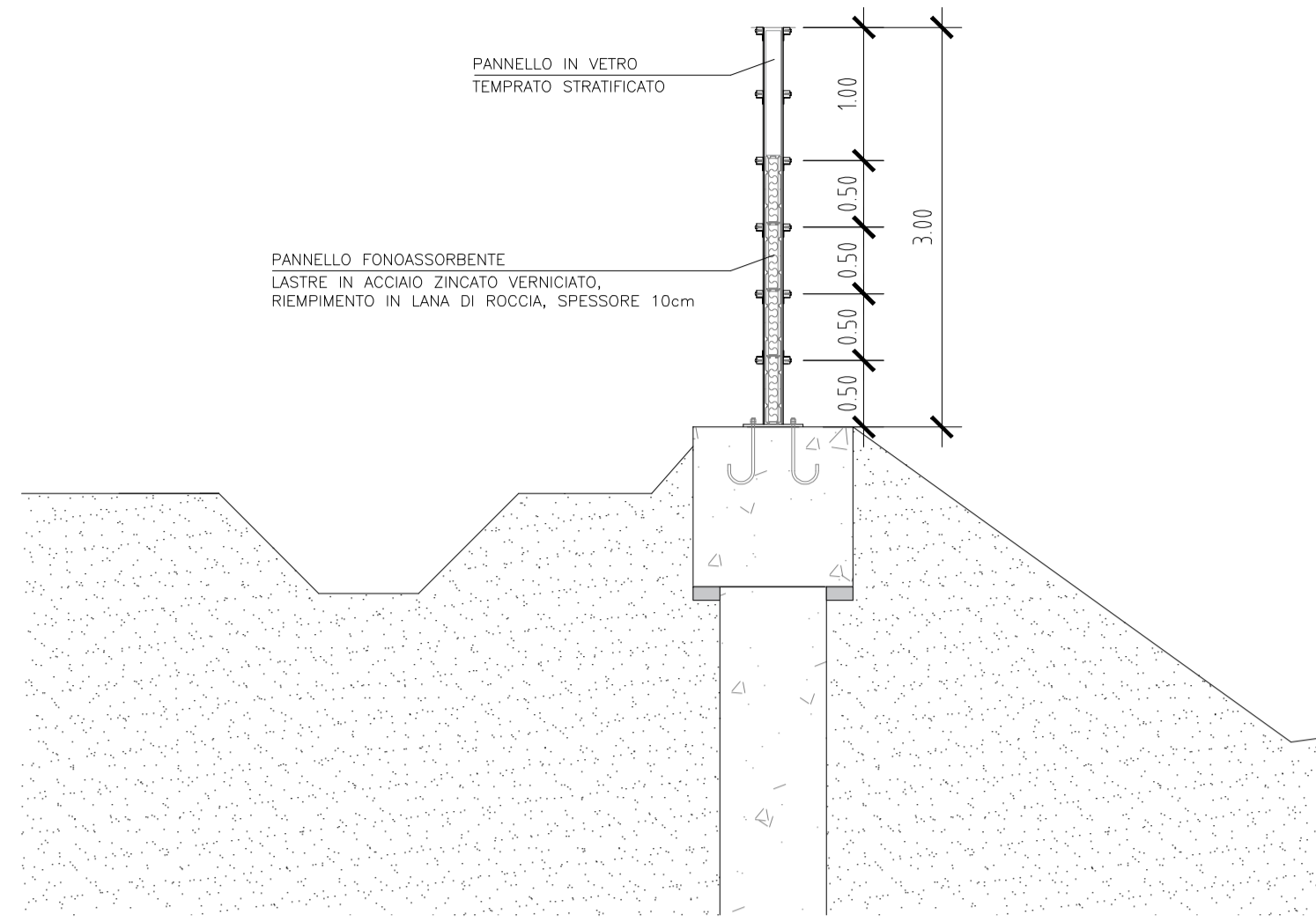
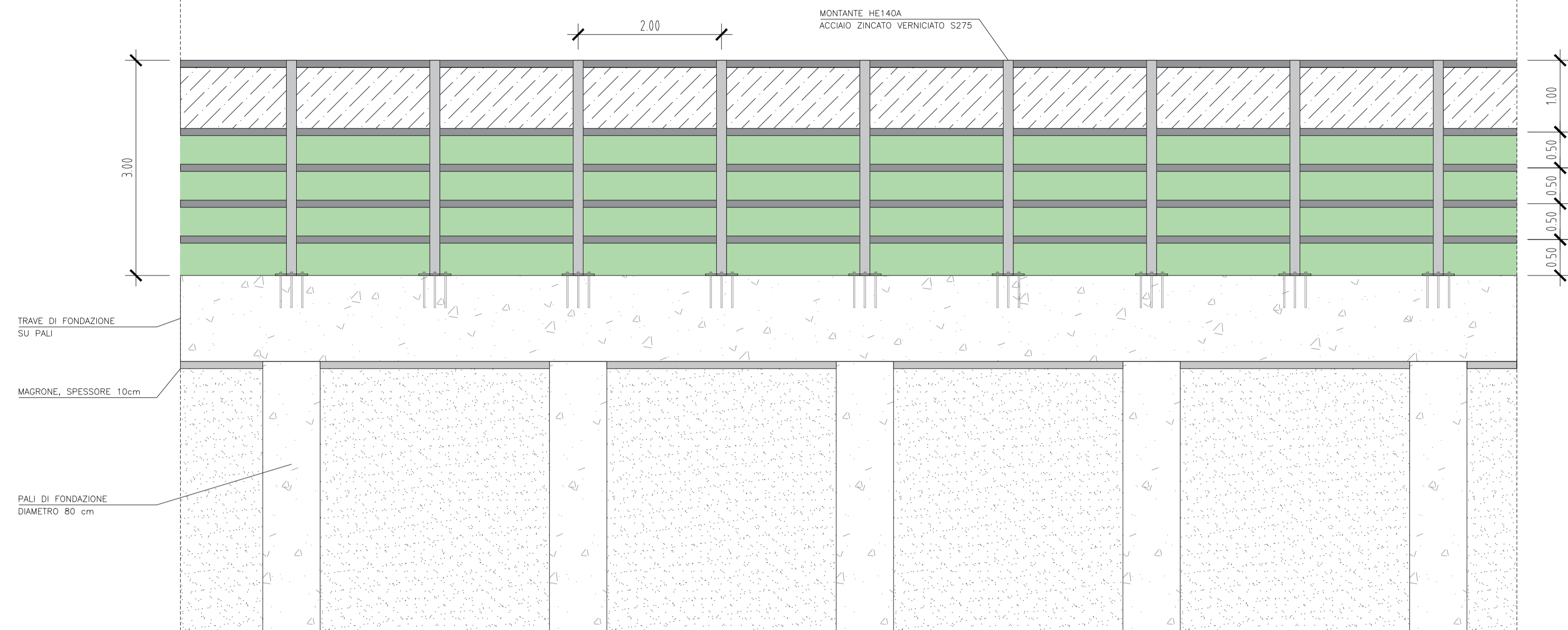


SEZIONE TRASVERSALE  
SCALA 1:50

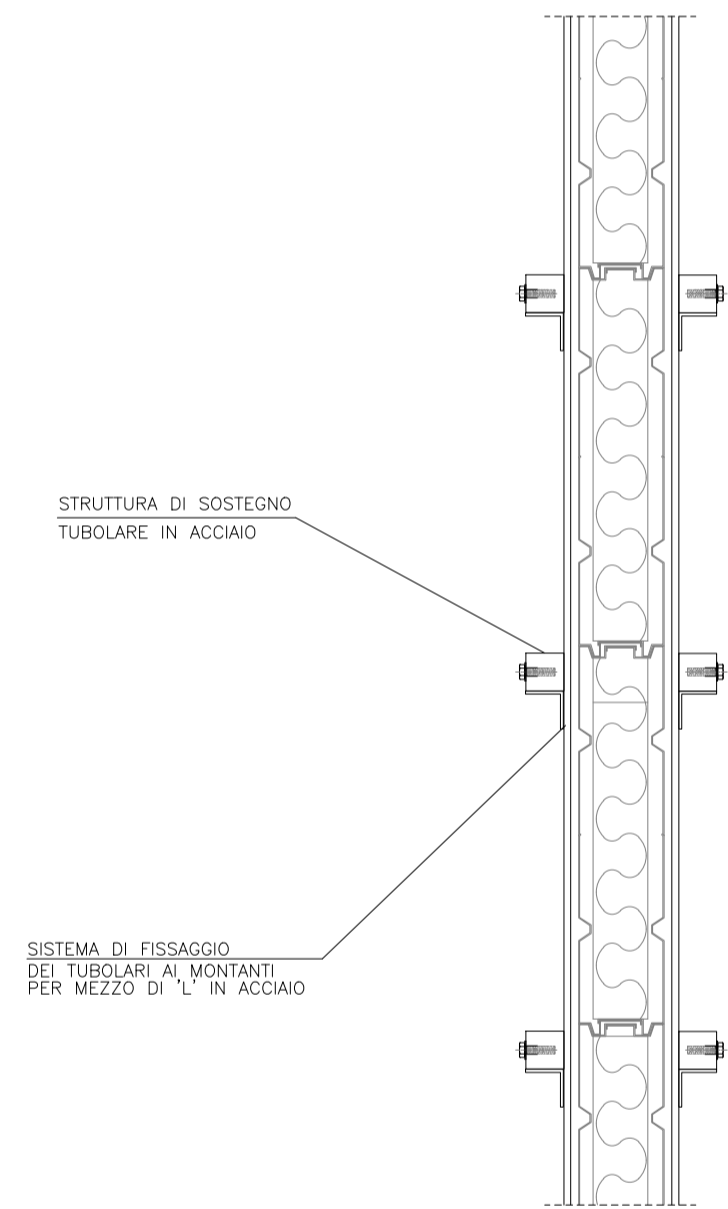


PROSPETTO LONGITUDINALE  
SCALA 1:50

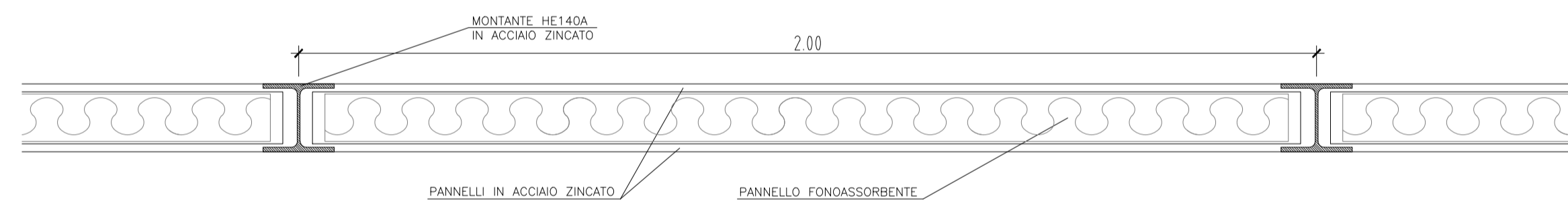


CARATTERISTICHE DEI MATERIALI	
<b>ACCIAIO DA CARPENTERIA METALLICA</b>	
ACCIAIO TIPO EN 10025-2 S275	
- TENSIONE DI ROTTURA CARATTERISTICA	: $f_{tk} > 430 \text{ MPa}$
- TENSIONE DI SNERVAMENTO CARATTERISTICA	: $f_{yk} > 275 \text{ MPa}$
<b>ACCIAIO PER BULLONI, BARRE E RONDELLE</b>	
- CLASSE DI RESISTENZA	: 8.8
- TENSIONE DI ROTTURA MINIMA	: $f_{tb} > 800 \text{ MPa}$
- TENSIONE DI SNERVAMENTO MINIMA	: $f_{yb} > 640 \text{ MPa}$
<b>ACCIAIO PER PIASTRE</b>	
ACCIAIO TIPO EN 10025-2 S275	
- TENSIONE DI ROTTURA CARATTERISTICA	: $f_{tk} > 430 \text{ MPa}$
- TENSIONE DI SNERVAMENTO CARATTERISTICA	: $f_{yk} > 275 \text{ MPa}$

SEZIONE TRASVERSALE  
SCALA 1:10

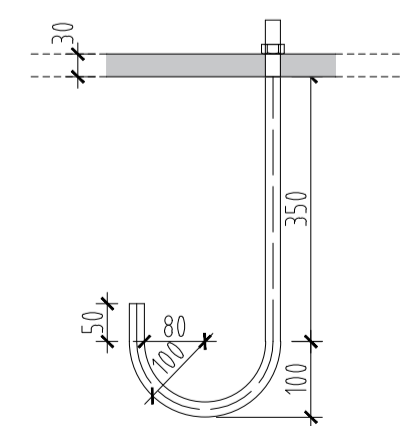


SEZIONE ORIZZONTALE  
SCALA 1:10

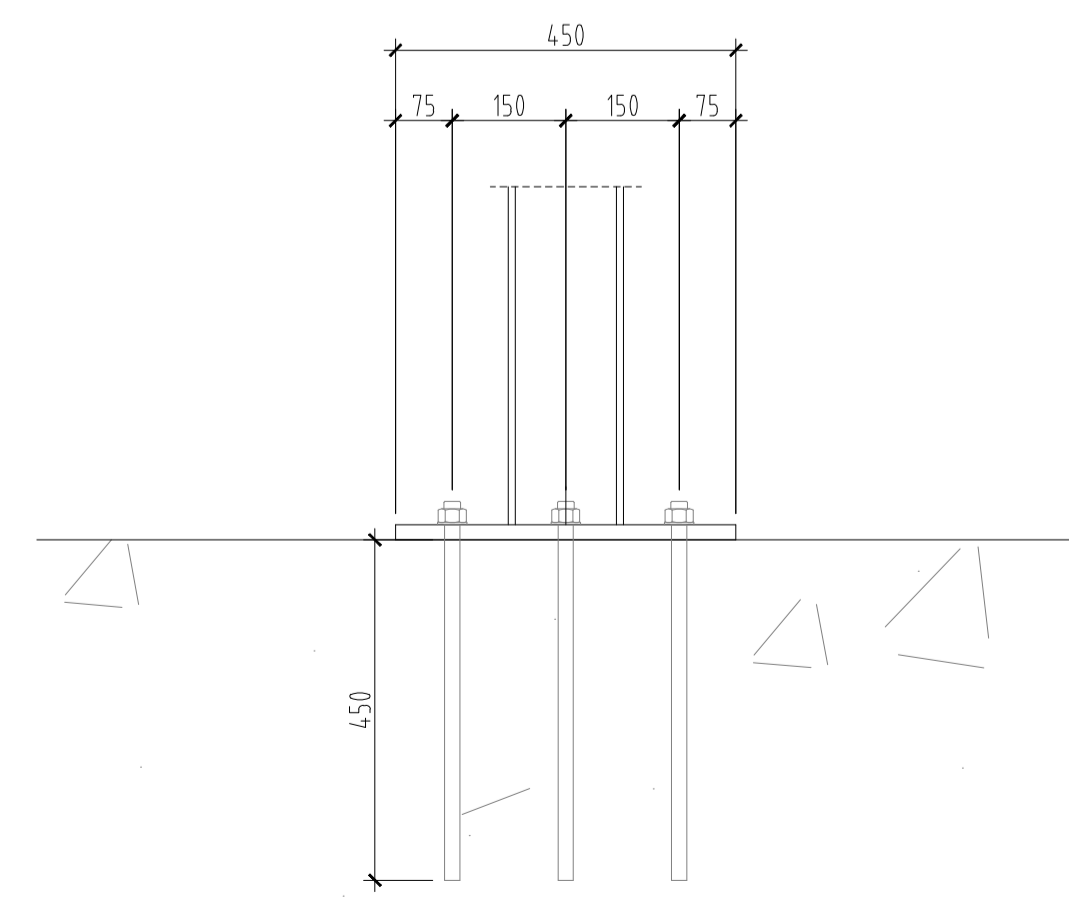


SEZIONE B-B  
SCALA 1:10

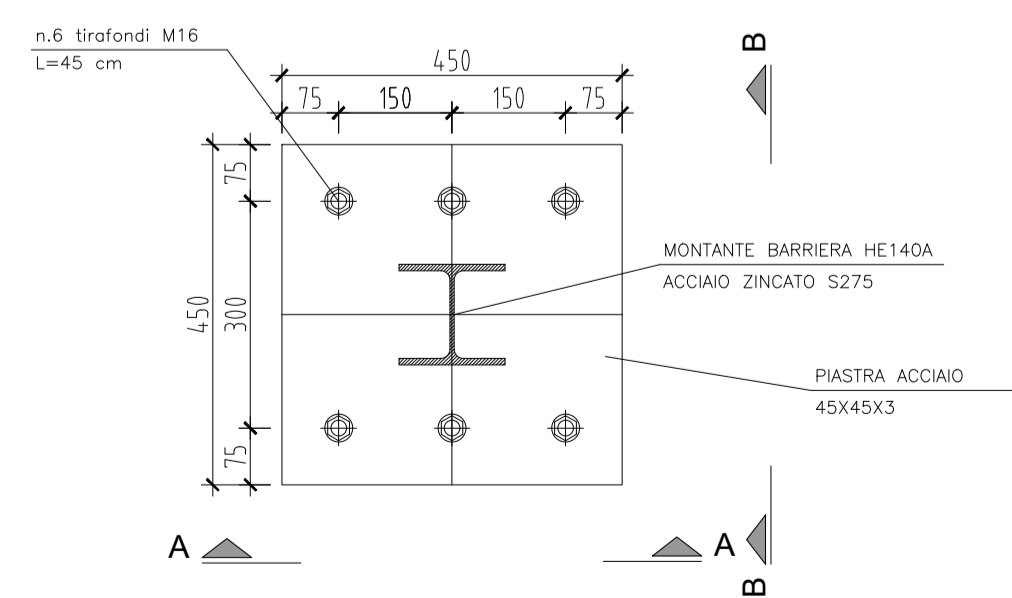
DETTAGLIO TIRAFONDO  
AD UNCINO  
SCALA 1:10



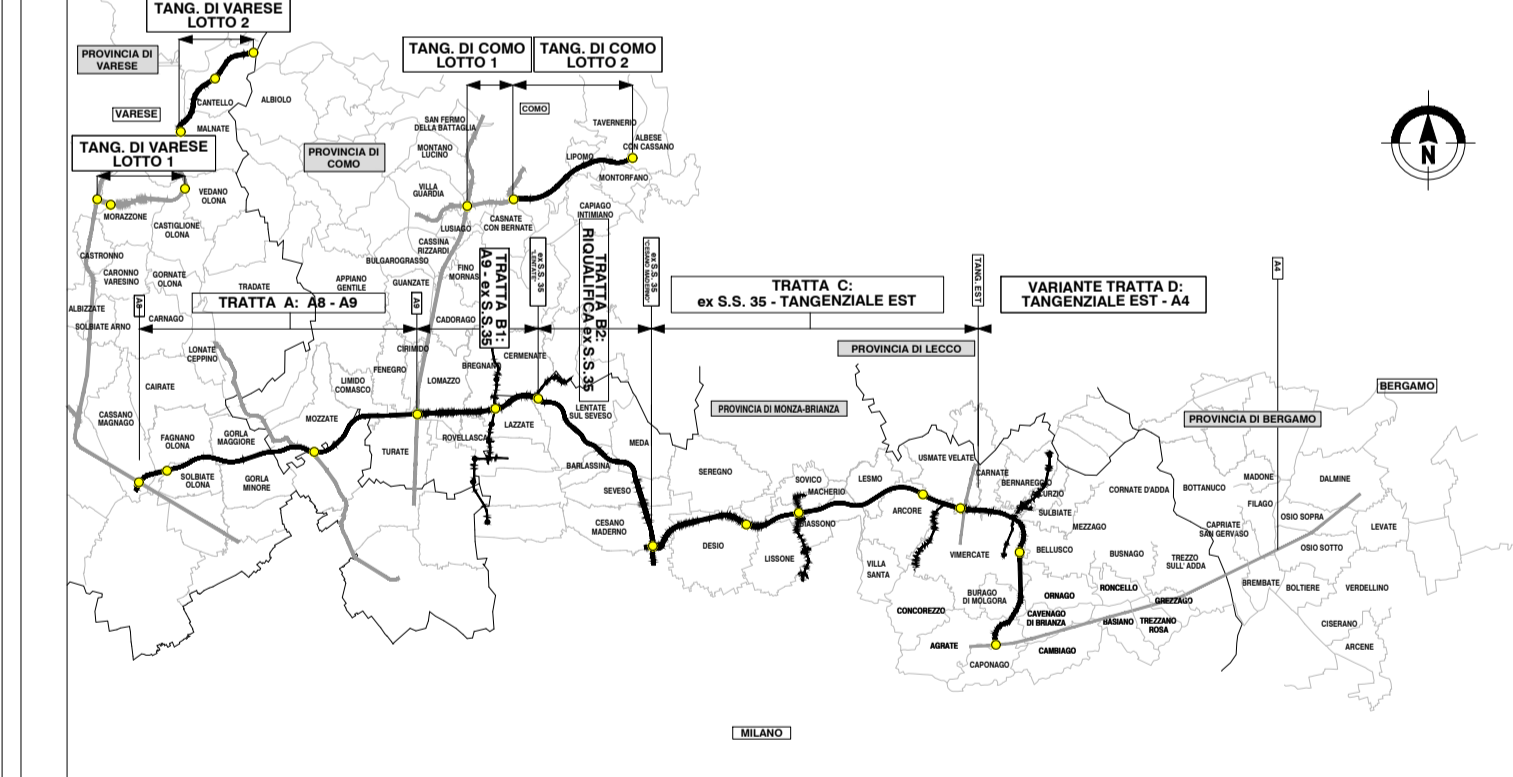
SEZIONE A-A  
SCALA 1:10



DETTAGLIO PIASTRA DI AGGANCIAMENTO  
BARRIERE ACUSTICHE  
SCALA 1:10



QUADRO DI UNIONE GENERALE



COLLEGAMENTO AUTOSTRADALE  
DALMINE-COMO-VARESE-VALICO DEL GAGGIOLE E OPERE AD ESSO CONNESSE

CODICE C.U.P.: F119060027007

PROGETTO DEFINITIVO  
VARIANTE TRATTA D

OPERE MINORI: BARRIERE ACUSTICHE  
ELABORATI GENERICI

CARPENTERIA METALLICA E PARTICOLARI COSTRUTTIVI BARRIERE TIPO 2

IDENTIFICAZIONE ELABORATO				PROGETTAZIONE			
FASE PROGETTUALE	AMBITO	CATEGORIA	OPERA	DATA	REVISIONE	ELABORAZIONE PROGETTUALE	
D	SR	DD	ACUBA00440	30 Giugno 2023	EMMISSIONE	Autostrada Pedemontana Lombarda Direzione Ingegneria BIM Center RESPONSABILE INTEGRAZIONE PRESTAZIONE SPECIALISTICA Ing. Luca Santoro	
CONCEDENTE	CONCESSIONARIO	VERIFICA E VALIDAZIONE		Autostrada Pedemontana Lombarda Direzione Ingegneria e BIM Center, Autostrade, Fabio Massimo Galati Direzione Tecnica, Paolo Sironi Responsabile Funzione Tecnica, Paolo Franzoni e ACT Ing. Andrea Marzulli RTI, Corneo Check S.r.l. (Mondano), Riva Check S.r.l. (Mondano), Bureau Veritas (Milano)			

Il presente documento non potrà essere copiato, riprodotto o altrimenti pubblicato in tutto o in parte senza il consenso scritto di Autostrada Pedemontana Lombarda S.p.A. Ogni utilizzo non autorizzato sarà punito a norma di legge. This document may not be copied, reproduced or otherwise published in part or entirely without the written permission of Autostrada Pedemontana Lombarda S.p.A. Unauthorized use will be prosecuted by law.