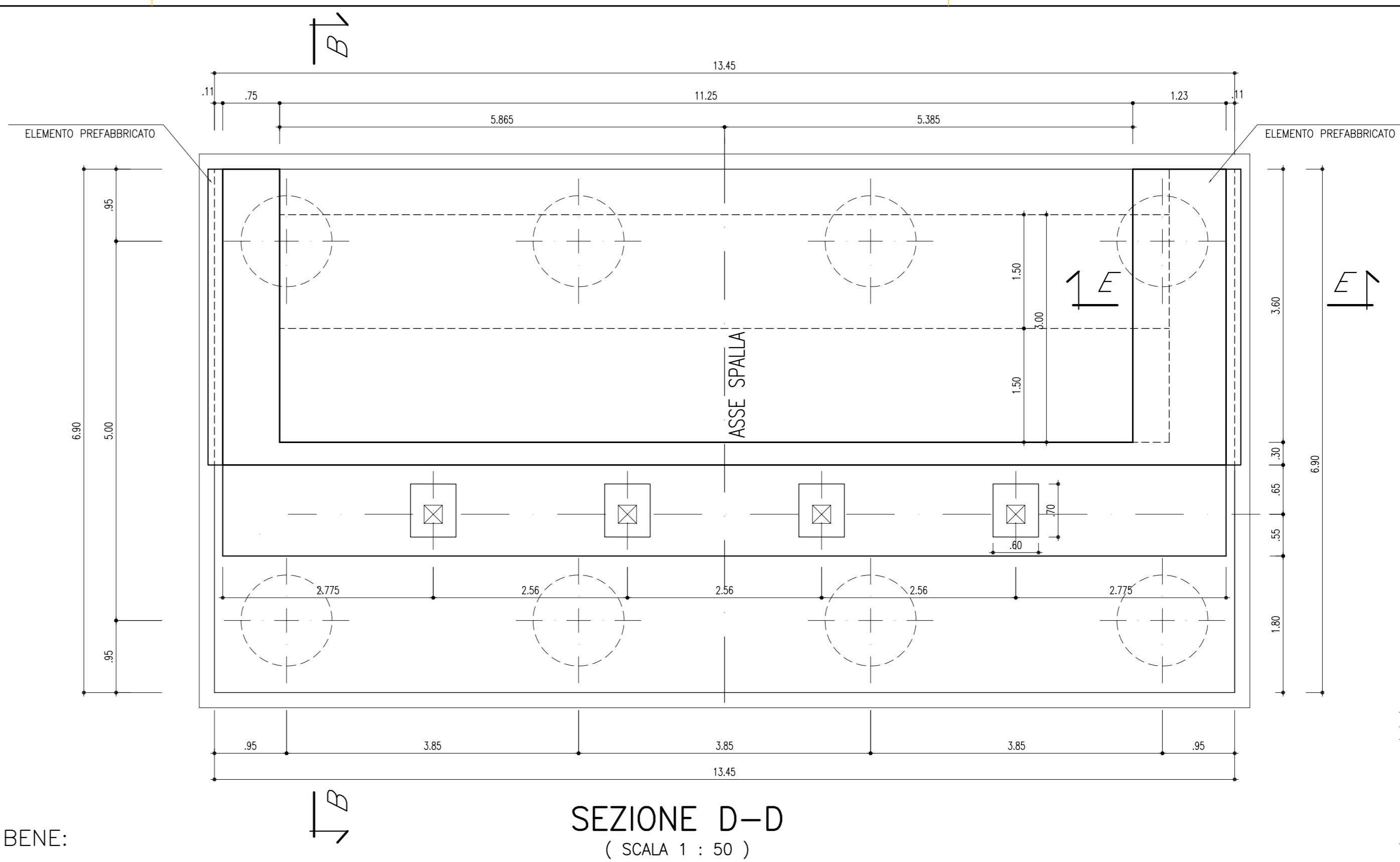
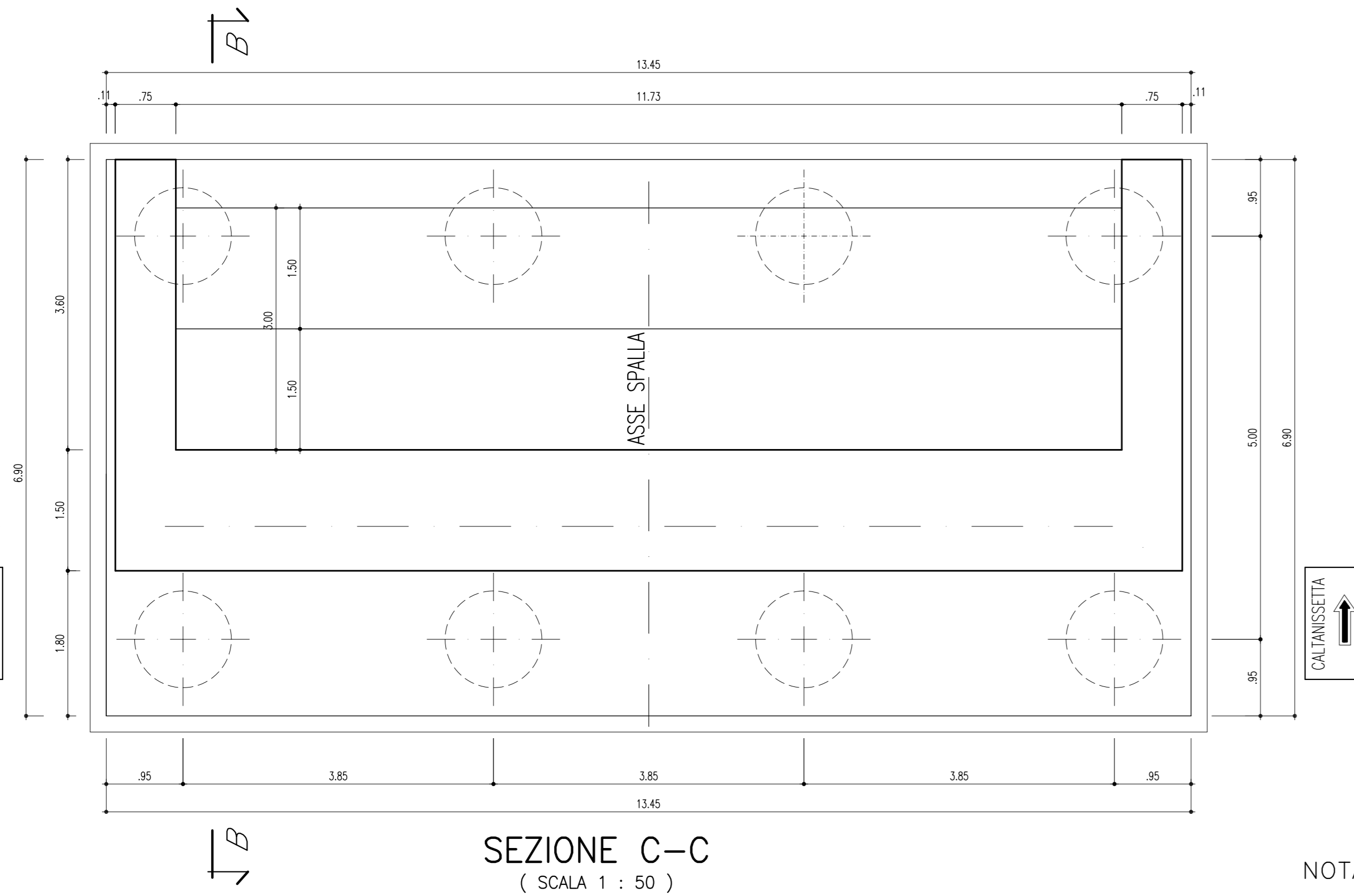
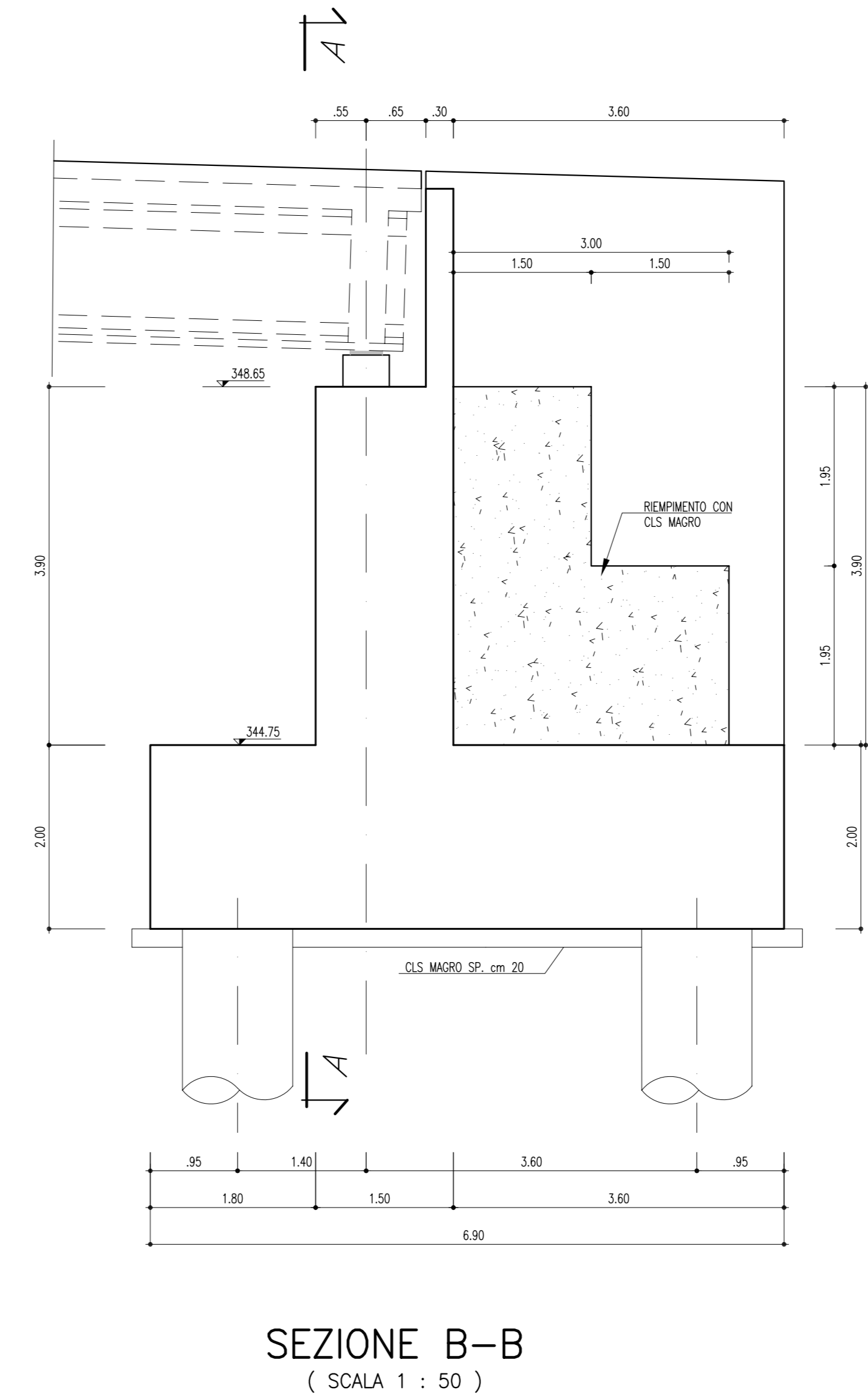
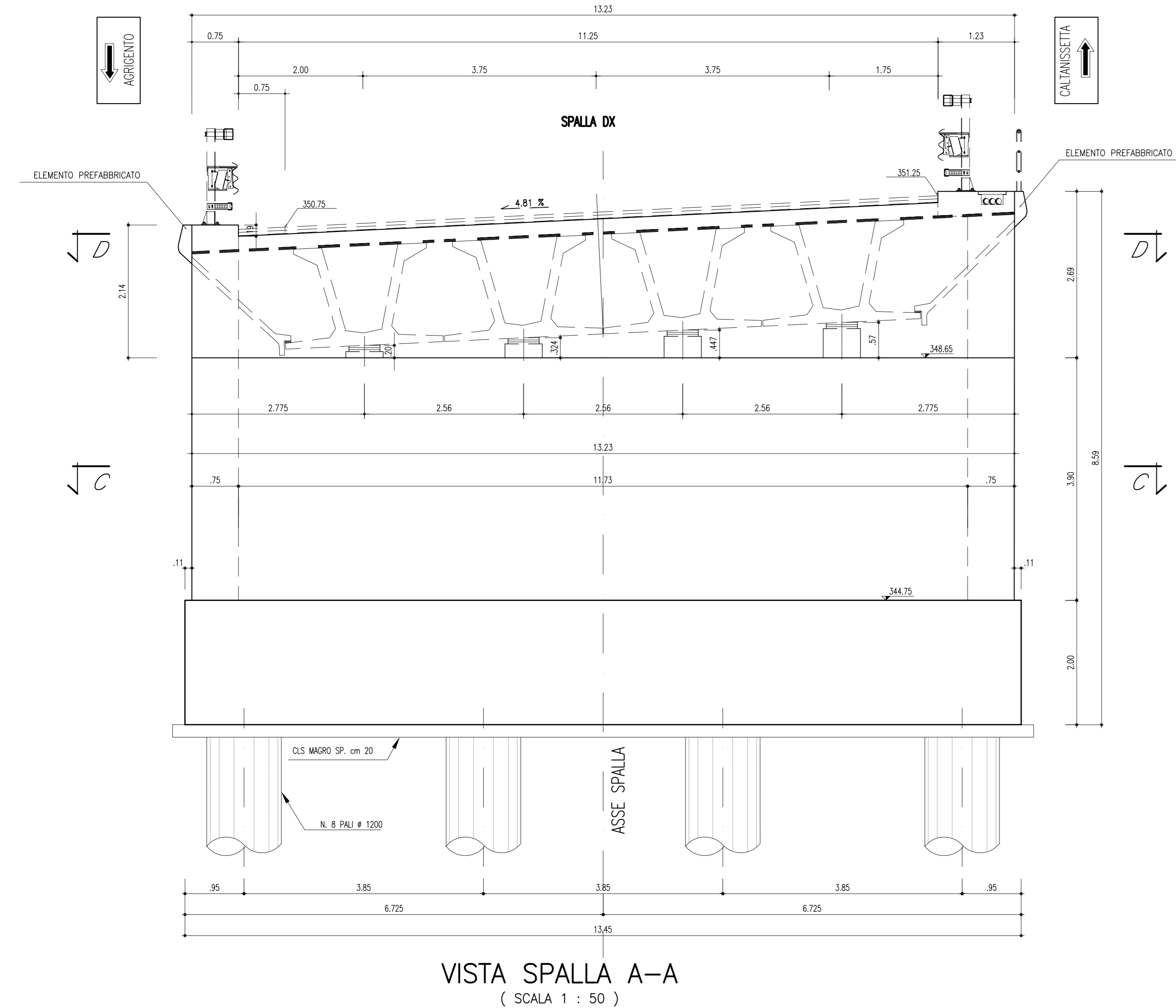
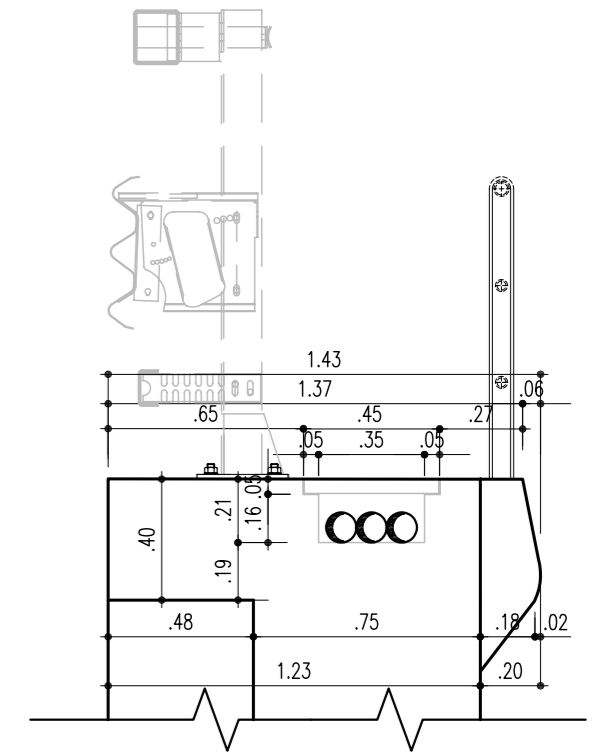
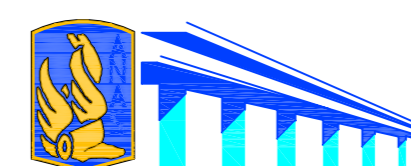


SP2  
Prog. Km 22+023.12



NOTA BENE:  
PER LA LUNGHEZZA DEI PALI DI  
FONDAZIONE VEDI L' ELABORATO:  
PIANTA DELLE FONDAZIONI





**ANAS S.p.A.**  
Direzione Centrale Programmazione Progettazione

**CORRIDOIO PLURIMODALE TIRRENO-NORD EUROPA  
ITINERARIO AGRIGENTO –CALTANISSETTA–A19**  
S.S. N° 640 "DI PORTO EMPEDOCLE"  
AMMODERNAMENTO E ADEGUAMENTO ALLA CAT. B DEL D.M. 5.11.2001  
Dal km 44+000 allo svincolo con l'A19

**PROGETTO DEFINITIVO**

<p>GRUPPO DI PROGETTAZIONE</p> <p>ATI: TECHNITAL s.p.a. (mandataria) S.I.S. Studio di Ingegneria Stradale s.r.l. DELTA Ingegneria s.r.l. INFRATEC s.r.l Consulting Engineering PROGIN s.p.a.</p>		<p>RESPONSABILI DI PROGETTO</p> <p><i>Dott. Ing. M. Raccosta</i> Ordine Ing. Verona n° A1665 <i>Prof. Ing. A. Bevilacqua</i> Ordine Ing. Palermo n° 4058 <i>Dott. Ing. M. Carino</i> Ordine Ing. Agrigento n° A628 <i>Dott. Ing. N. Troccoli</i> Ordine Ing. Potenza n° 836 <i>Dott. Ing. S. Esposito</i> Ordine Ing. Roma n° 20837</p>
<p>VISTO: IL RESPONSABILE DEL PROCEDIMENTO</p> <p><i>Dott. Ing. Massimiliano Fidenzi</i></p>		<p>VISTO: IL RESPONSABILE DEL SERVIZIO PROGETTAZIONE</p> <p><i>Dott. Ing. Antonio Valente</i></p>
<p>DATA</p> <p>PROTOCOLLO</p>		<p>IL GEOLOGO</p> <p>INTEGRAZIONE PRESTAZIONI SPECIALISTICHE</p> <p><i>Dott. Ing. M. Raccosta</i></p>

**OPERE D'ARTE MAGGIORI – VIADOTTI  
OPERE SULL'ASSE PRINCIPALE  
VIADOTTO ARENELLA I  
CARPENTERIA SPALLA S2 CARREGGIATA DX.**

CODICE PROGETTO	NOME FILE	REVISIONE	FOGLIO	SCALA:
L0407B D 0501	P01V112STRCP08A.pdf	A	01 di 01	1:50 1:25
CODICE ELAB. P01V112STRCP08				

REV.	DESCRIZIONE	DATA	VERIFICATO RESP. TECNICO	CONTROLLATO RESP. D'ITINERARIO	APPROVATO RESP. DI SETTORE
A	EMISSIONE	Ottobre 2006	P. Polani	F. Arciuli	C. Marro