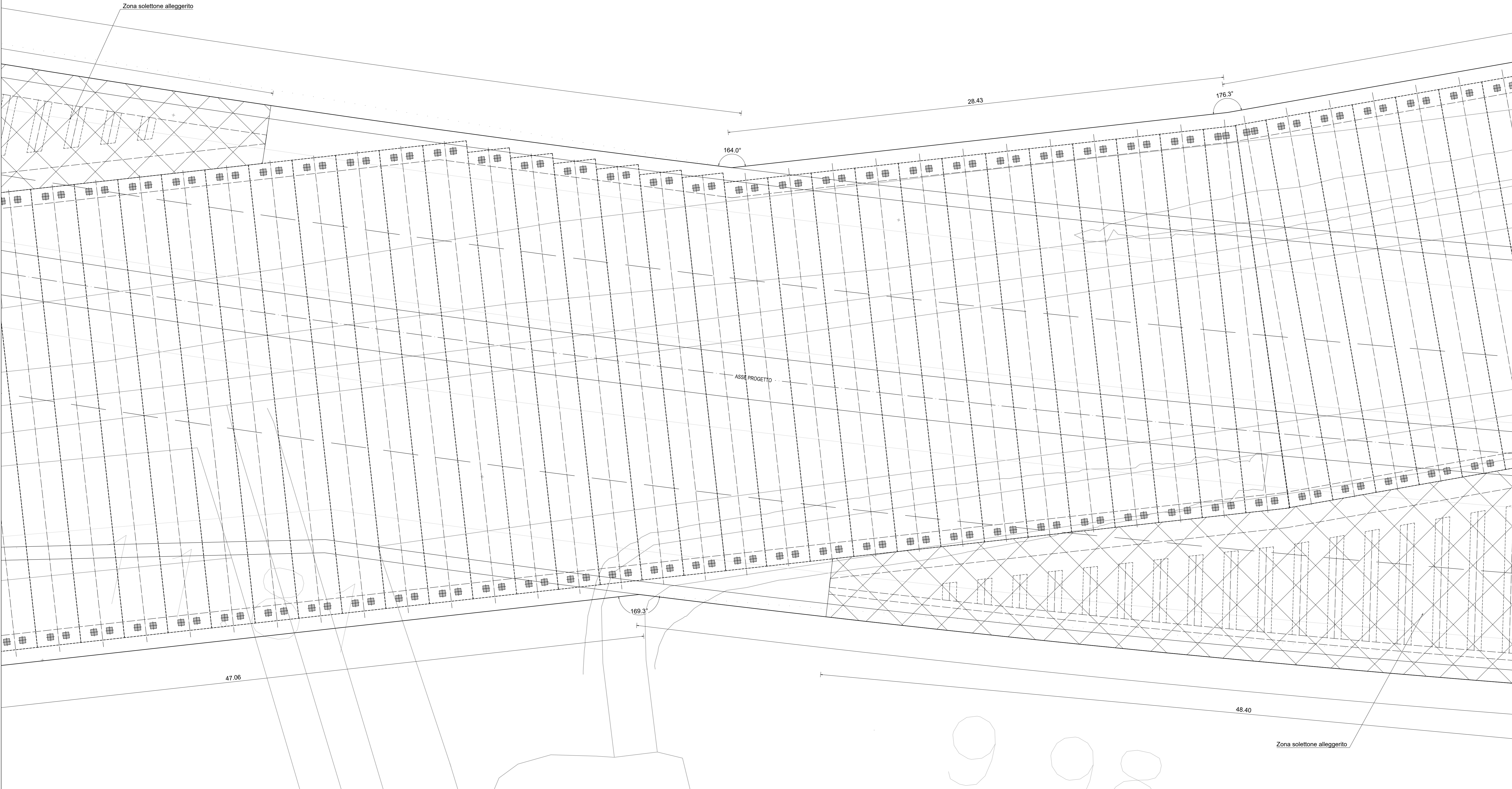
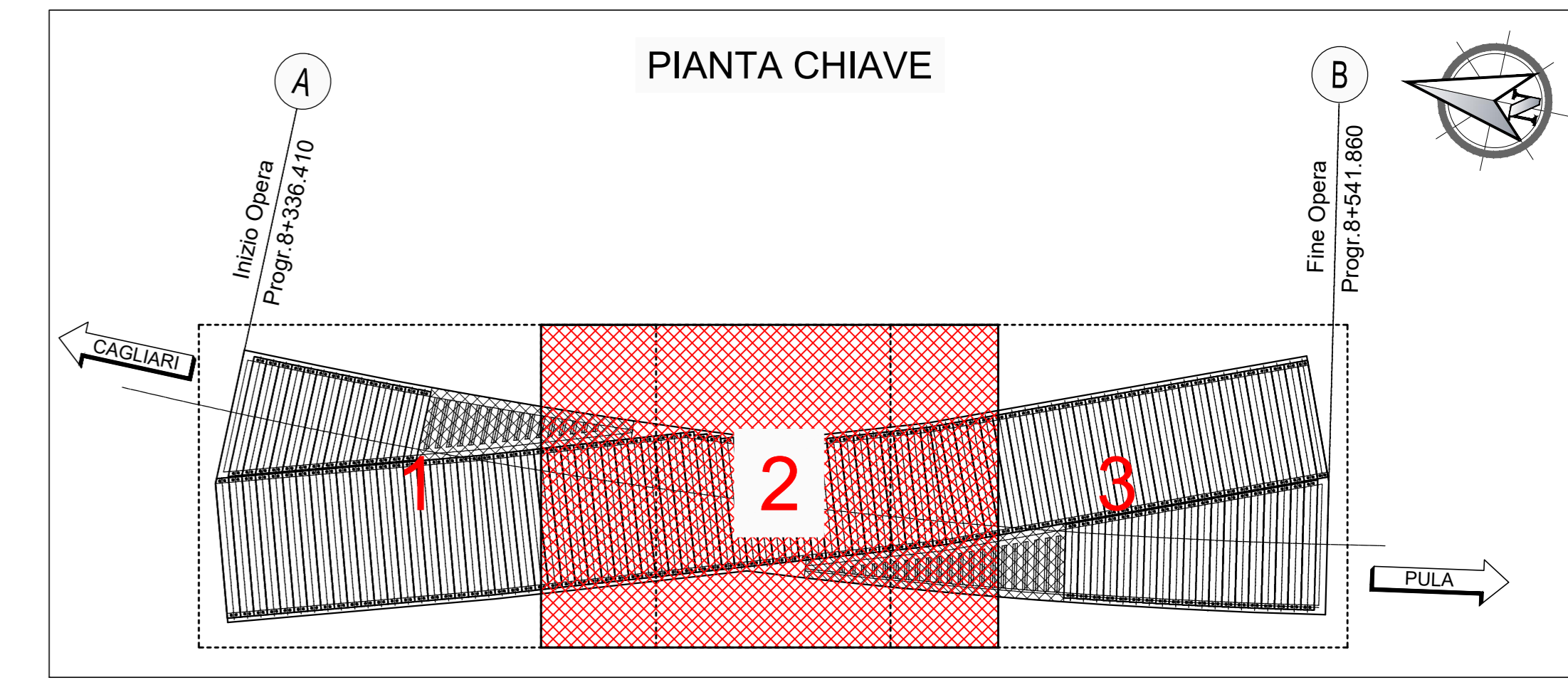
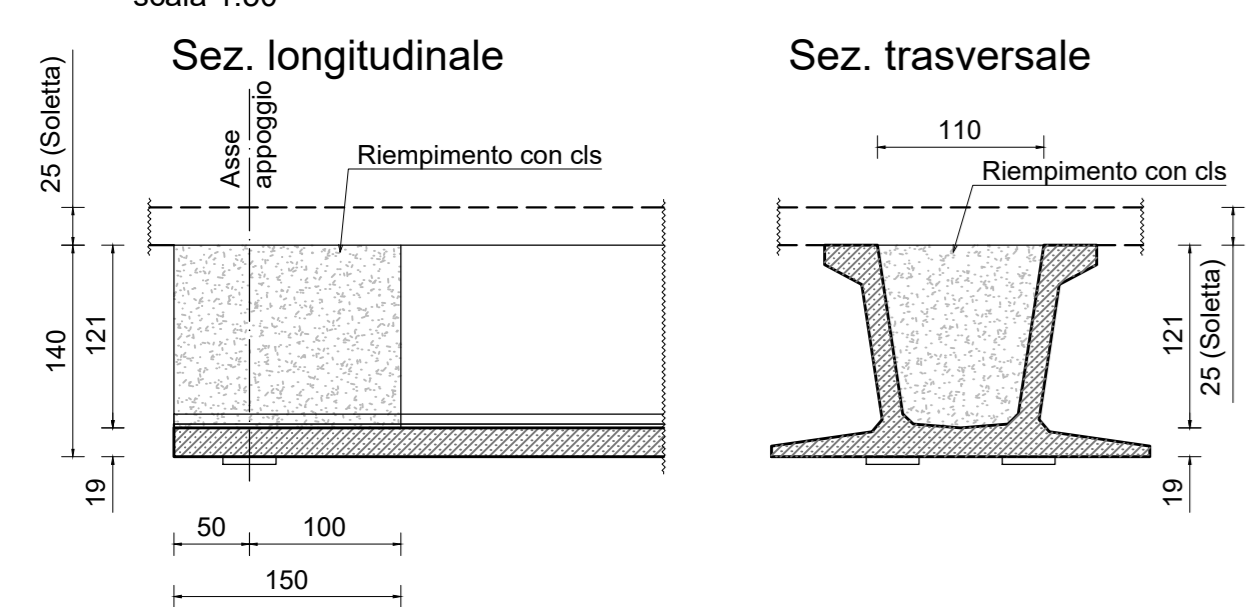


10.39

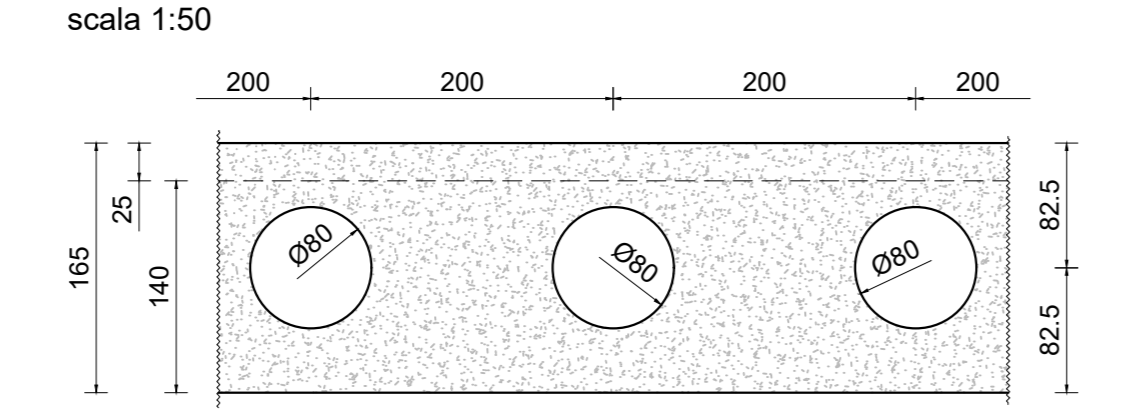


Incidenze			
	Soletta	Fondazione	Elevazione e Solettone
kg/m <sup>2</sup>	210	180	180

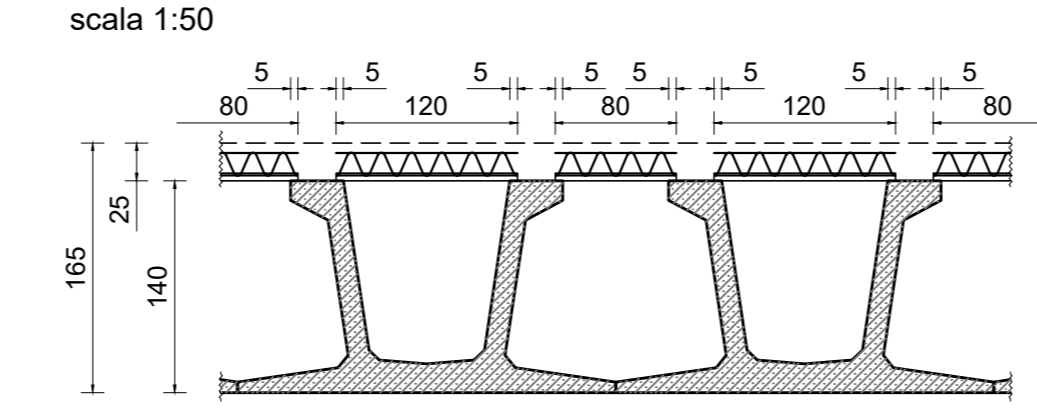
TRATTO DI TRAVE DA RIEMPIRE CON CLS  
scala 1:50



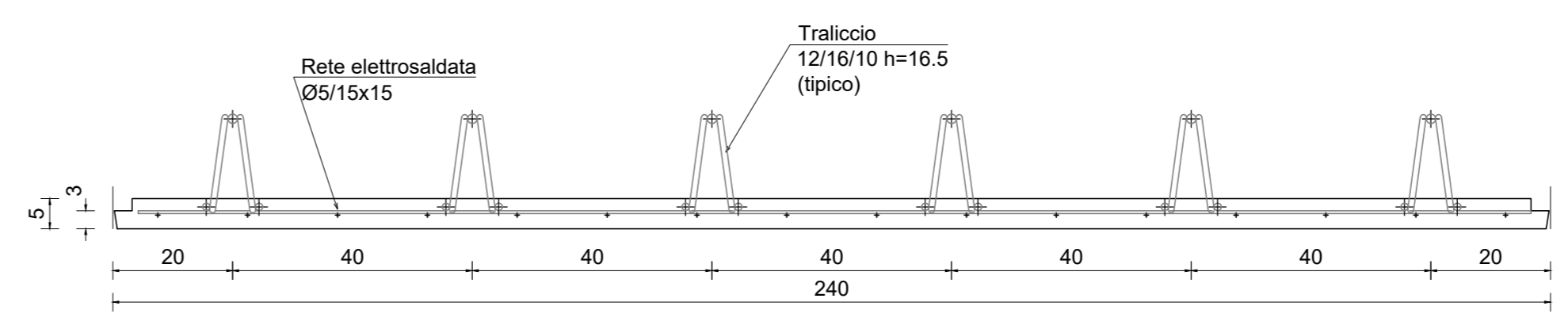
STRALCIO SEZIONE TRASVERSALE IMPALCATO  
ZONA SOLETTONE ALLEGGERITO  
scala 1:50



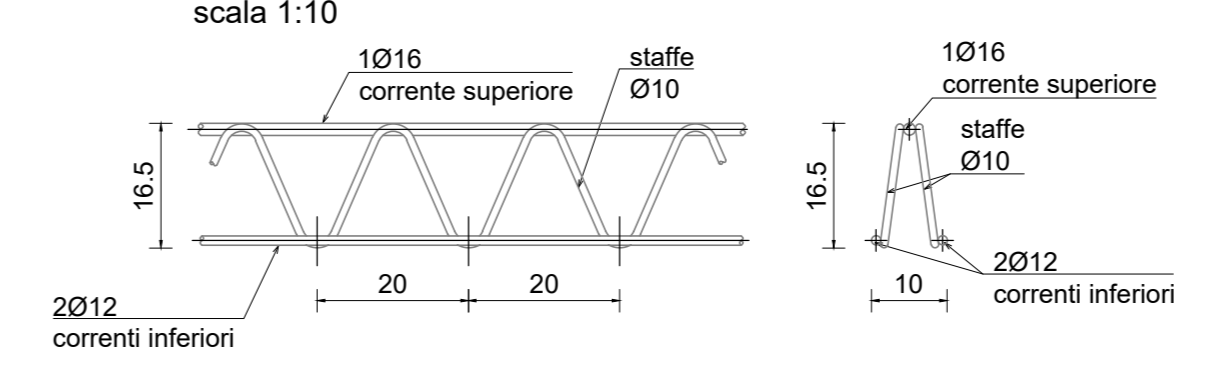
STRALCIO SEZIONE TRASVERSALE IMPALCATO  
DISPOSIZIONE PREDALLE  
scala 1:50



PREDALLA TIPICA  
SEZIONE TRASVERSALE  
scala 1:10



TRALICCIO (tipico)  
scala 1:10





Direzione Tecnica

Nuova S.S.195 "Sulcitana" Tratto Cagliari - Pula  
Collegamento con la S.S.130 e aeroporto di Cagliari Elmas  
Opera Connessa Nord

**PROGETTO DEFINITIVO**

PROGETTAZIONE: RTI GFI-IND-SALIM-HYPRO

<p><b>IL GEOLOGO</b> Dott. Geol. Marco Leonardi Ordine dei geologi della Regione Lazio n. 1341 COORDINATORE PER LA SICUREZZA IN FASE DI PROGETTAZIONE ing. Michele Coghe</p>	<p><b>GRUPPO DI PROGETTAZIONE (Mandatario)</b> ing. Ambrogio Signorelli Ordine Ingegneri Provincia di Roma n. 20629 ing. Paolo Orlandini Ordine Ingegneri Provincia di Roma n. 13817 ing. Giuseppe Rezza Ordine Ingegneri Provincia di Roma n. 435111 ing. Vincenzo Secreti Ordine Ingegneri Provincia di Crotona n. 412</p>	<p><b>GPI INGEGNERIA</b> GESTIONE PROGETTI INGEGNERIA s.r.l. <b>RD</b> RISORSE DIVERSE <b>HYPRO</b> Società di Ingegneria e Progettazione Tecnica IL PROGETTISTA E RESPONSABILE DELL'INTEGRAZIONE DELLE PROVAZIONI SPECIALISTICHE (DPR/207/10 ART. 15 COMMA 1) Dott. Ing. GIORGIO GUIDUCCI Ordine Ingegneri Provincia di Roma n. 34033</p>
--	--	--

**OPERE D'ARTE MAGGIORI**  
SCAVALCO FASCIA TUBIERA ALLA PROG. 8+336,00  
CARPENTERIA IMPALCATO E TRAVI 2/3

CODICE PROGETTO	LV.	AVV.	NOME FILE	REVISIONE	SCALA
PROGETTO D P C A 0 1 5 0 D 2 3			P00GA01STRCP02_A		1:100
ELAB.			P 0 0 G A 0 1 5 T R C P 0 2	A	
D					
C					
B					
A	Emissione	Feb. 23	Perilli	Signorelli	Guiducci
REV.	DESCRIZIONE	DATA	REDATTO	VERIFICATO	APPROVATO