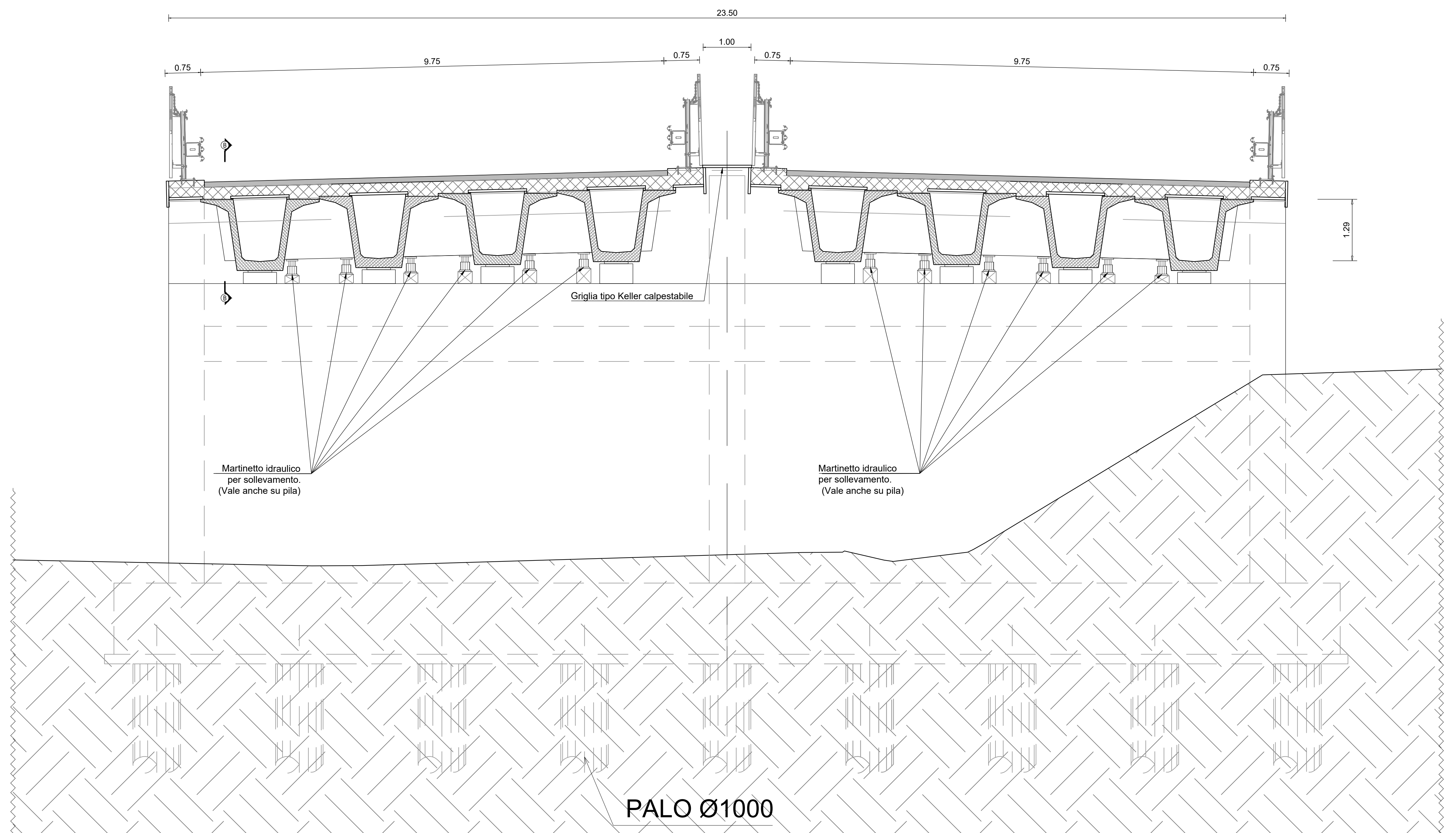
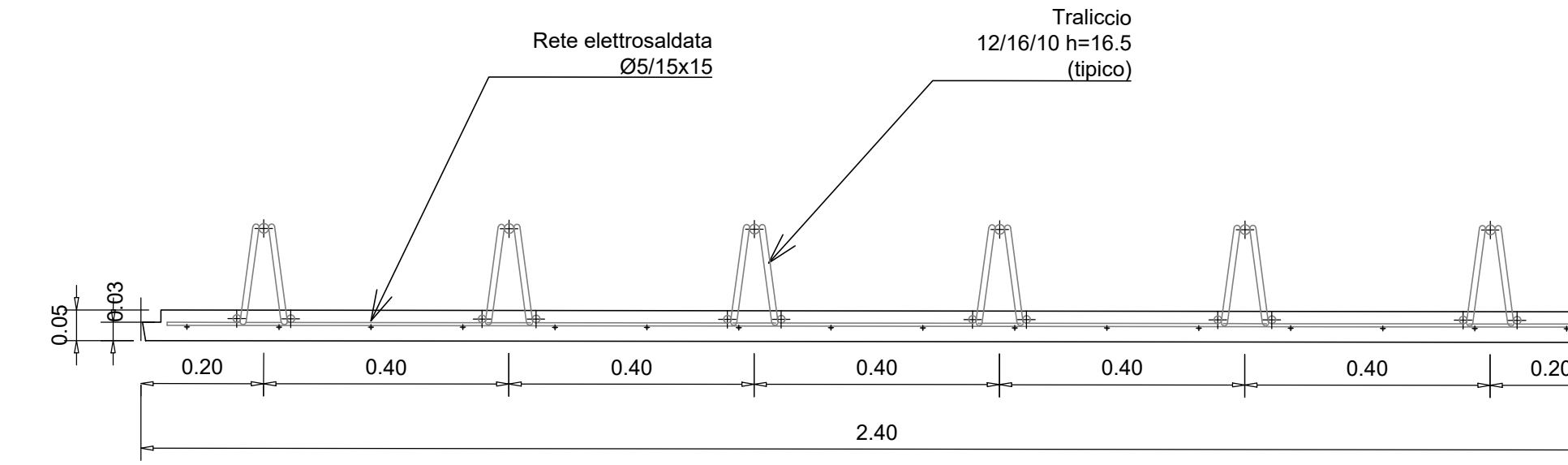


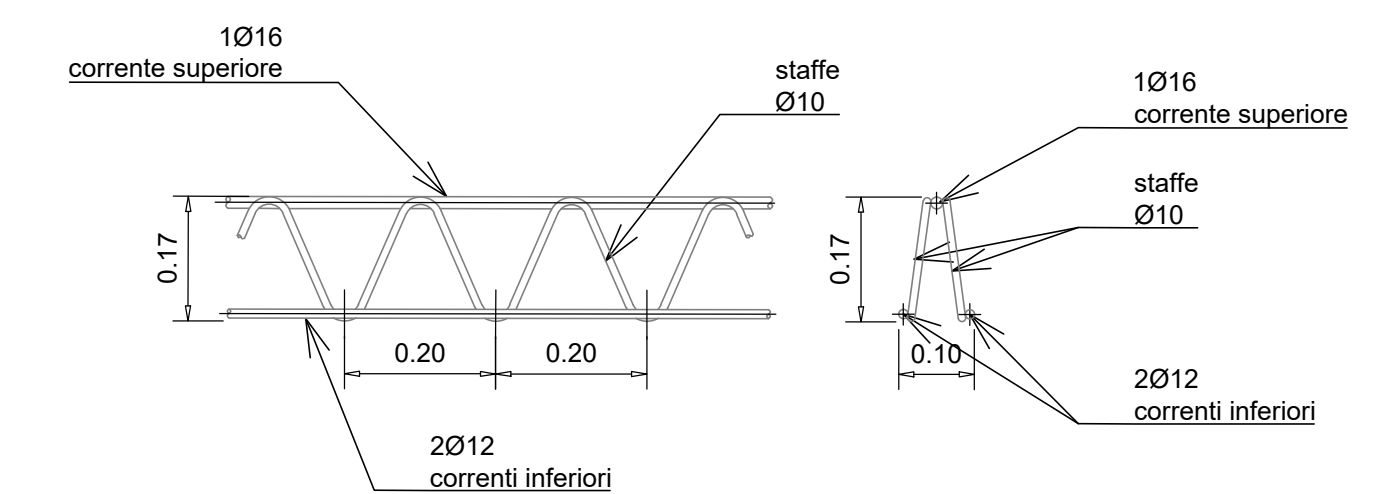
PROSPETTO "SP1"
scala 1:50



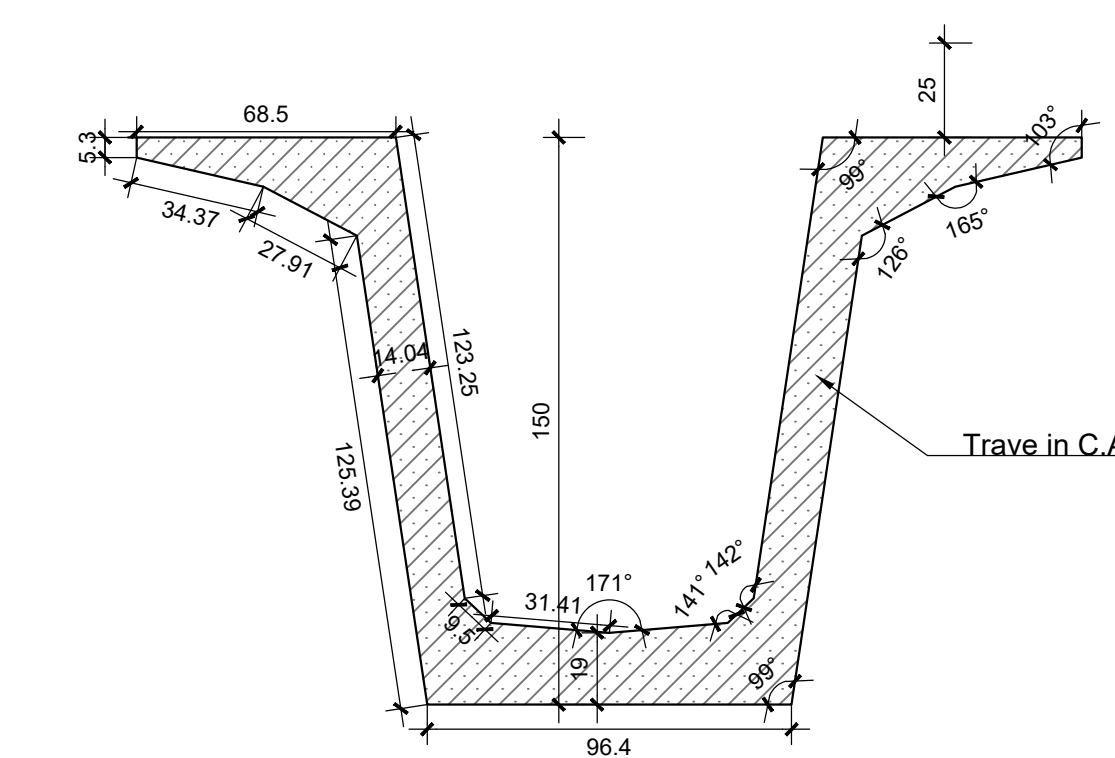
PREDALLA TIPICA
SEZIONE TRASVERSALE
Scala 1:10



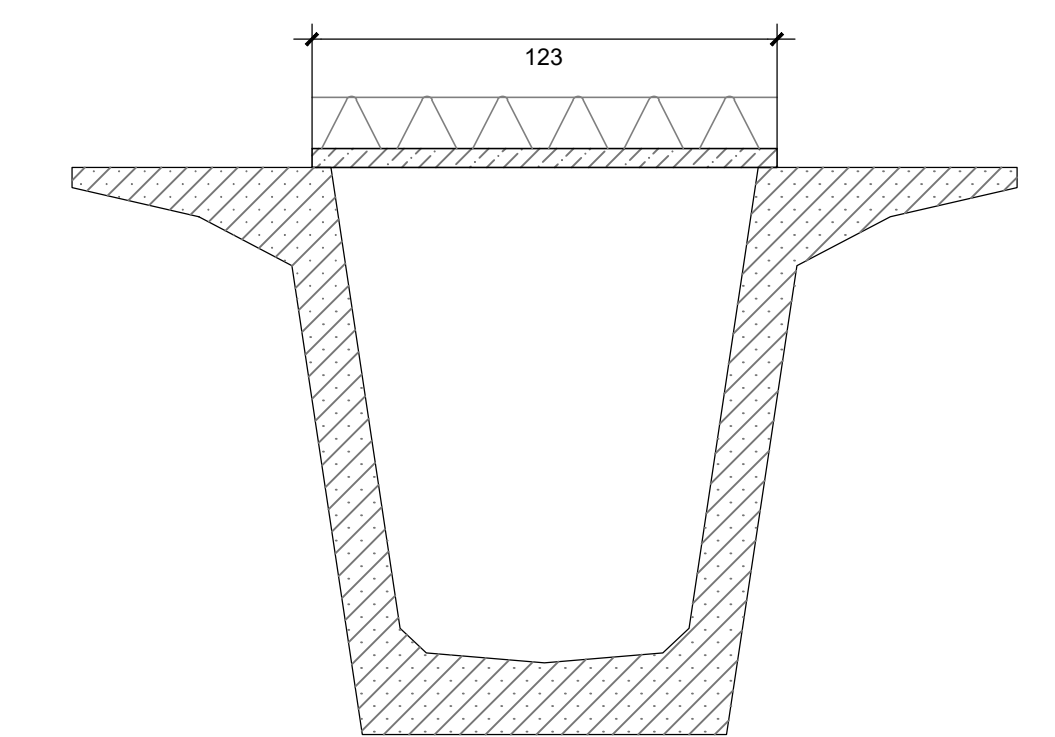
TRALICCIO (tipico)
Scala 1:10



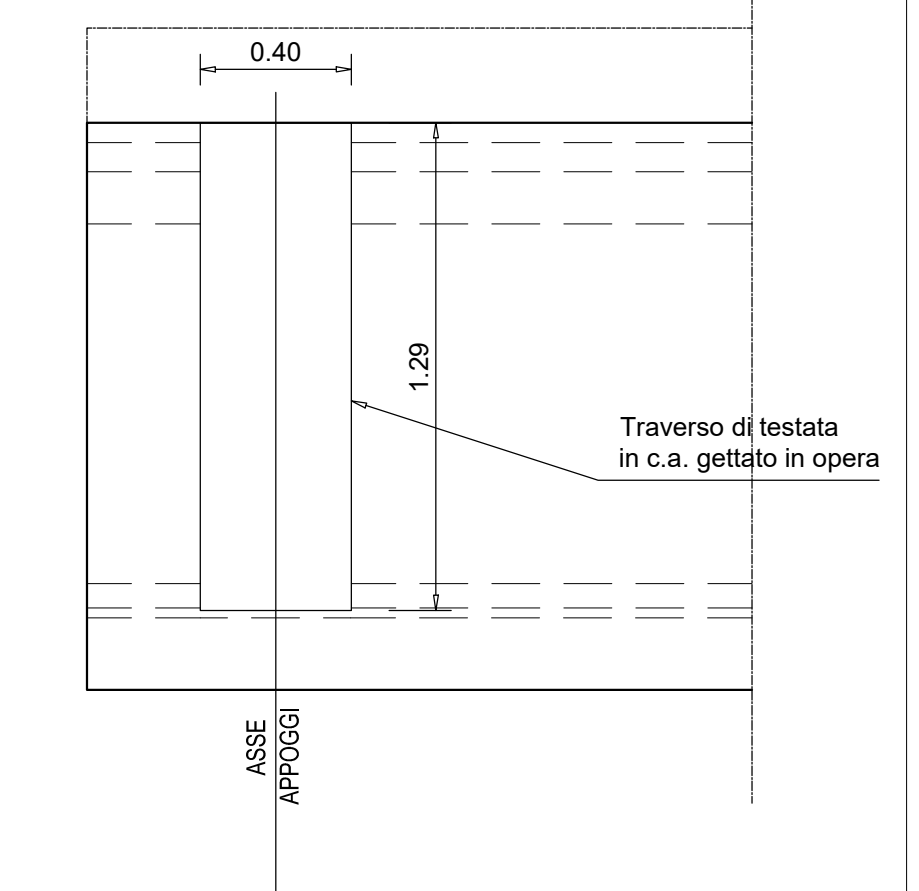
SEZIONE TRASVERSALE TRAVE
scala 1:20



POSIZIONAMENTO PREDALLE
scala 1:20

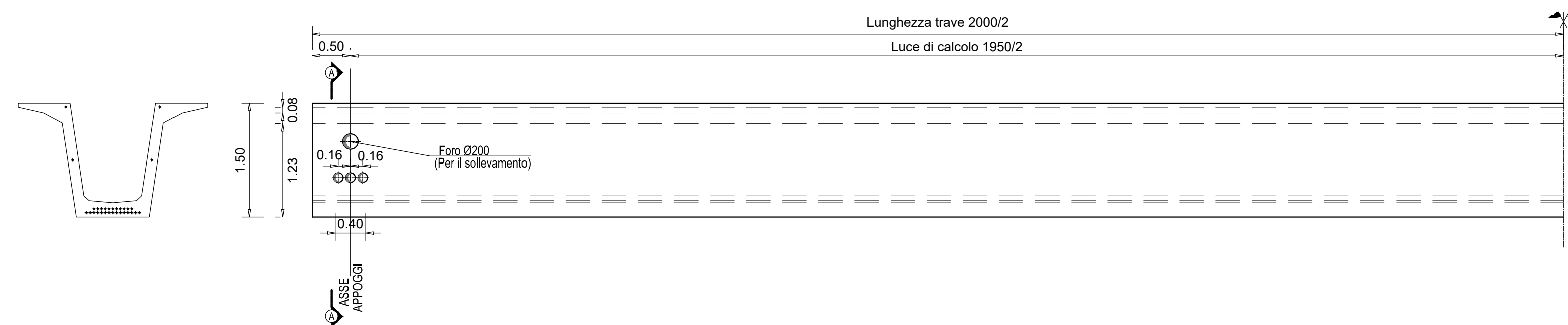


SEZIONE B-B
scala 1:20



SEZIONE TRASVERSALE TRAVE
scala 1:50

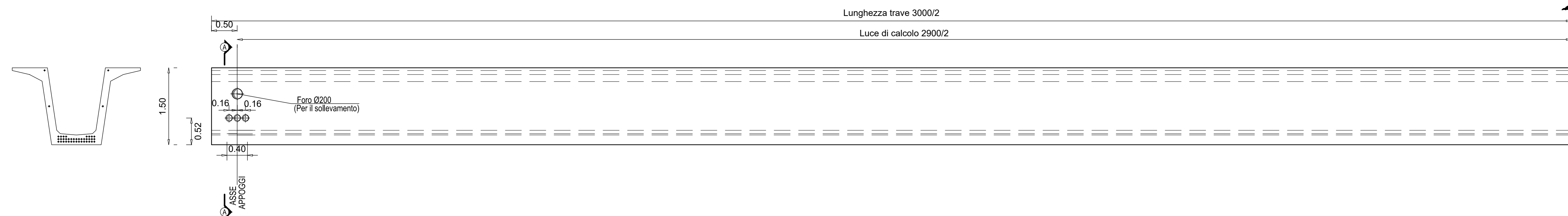
1/2 VISTA LATERALE-Scala 1:50



PESO TRAVI		
Trave L=20m	400	kN
Trave L=30m	600	kN

SEZIONE TRASVERSALE TRAVE
scala 1:50

1/2 VISTA LATERALE-Scala 1:50



Nuova S.S.195 "Sulcitana" Tratto Cagliari - Pula
Collegamento con la S.S.130 e aeroporto di Cagliari Elmas
Opera Connessa Nord

PROGETTO DEFINITIVO

PROGETTAZIONE: RTI GFI-IND-SALIM-HYPRO

<p>IL GEOLOGO Dott. Geol. Marco Leonardi Ordine dei geologi della Regione Lazio n. 1341 COORDINATORE PER LA SICUREZZA IN FASE DI PROGETTAZIONE Ing. Michele Coghe</p>	<p>PROGETTISTI SPECIALISTI Ing. Ambrogio Signorelli Ordine Ingegneri Provincia di Roma n. 435111 VISTO E RESPONSABILE DEL PROCEDIMENTO Ing. Vincenzo Secreti Ordine Ingegneri Provincia di Crotone n. 412</p>	<p>GRUPPO DI PROGETTAZIONE (Mandatario) GPI INGEGNERIA GESTIONE PROGETTI INGEGNERIA s.r.l. Ing. Paolo Orlandini Ordine Ingegneri Provincia di Roma n. 13817 Ing. Giuseppe Reza Ordine Ingegneri Provincia di Roma n. 20629 (Mandatario) HYpro IL PROGETTISTA E RESPONSABILE DELL'INTEGRAZIONE DELLE PROJEZIONI SPECIALISTICHE (DPR/207/30 ART. 15 COMMA 1) Dott. Ing. GIORGIO GUIDUCCI Ordine Ingegneri Provincia di Roma n. 24033</p>
---	---	--

OPERE D'ARTE MAGGIORI
PONTE SCAVALCO FASCIA TUBIERA ALLA PROG. 6+479.00
CARPENTERIA TRAVI IN C.A.P. - TRAVERSI E PREDALLE

CODICE PROGETTO	NOME FILE	REVISIONE	SCALA
PROGETTO D/P/C/A/015/0 D 23	P00V01STRCP04_A	A	1:100
D			
C			
B			
A	Emissione	Giugno '23	M. Toreno Signorelli Guiducci
REV.	DESCRIZIONE	DATA	REDAITTO VERIFICATO APPROVATO