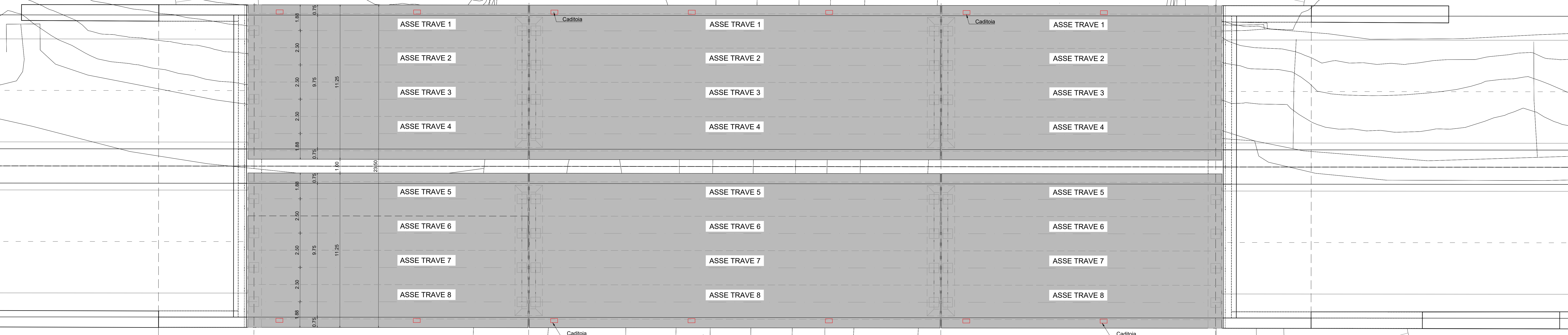
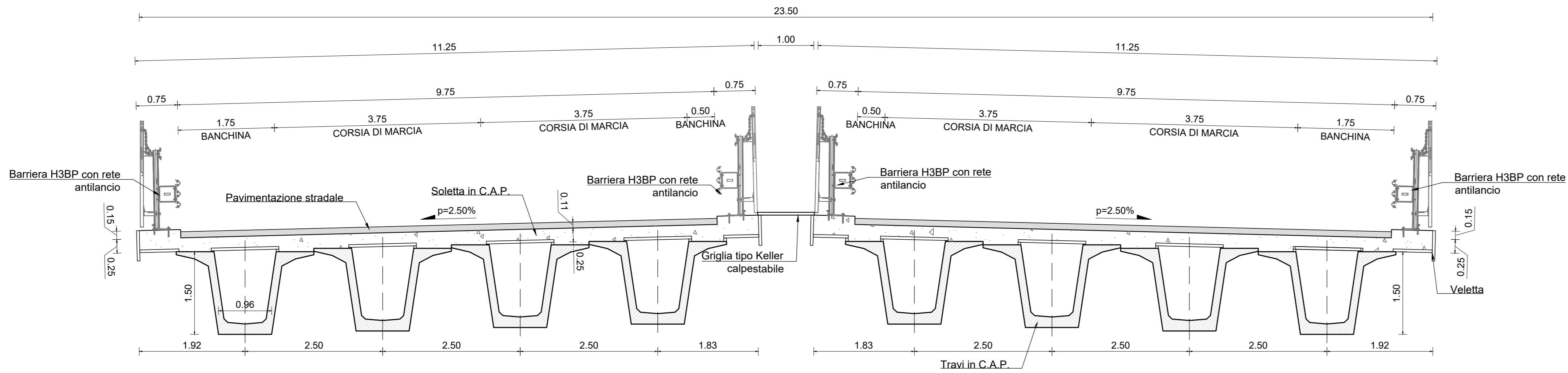


CAGLIARI

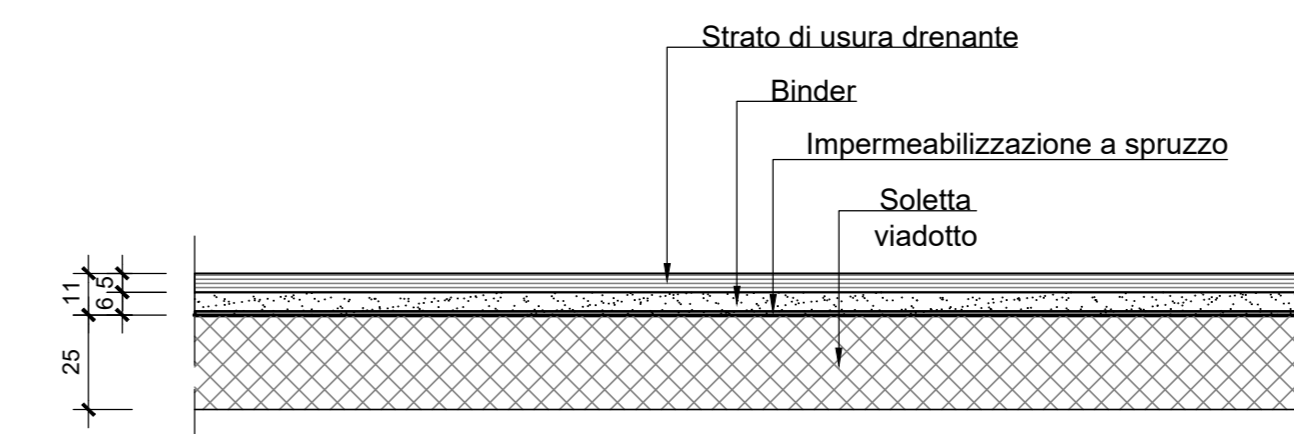
PULA



SEZIONE TRASVERSALE CORRENTE "A-A"
scala 1:50

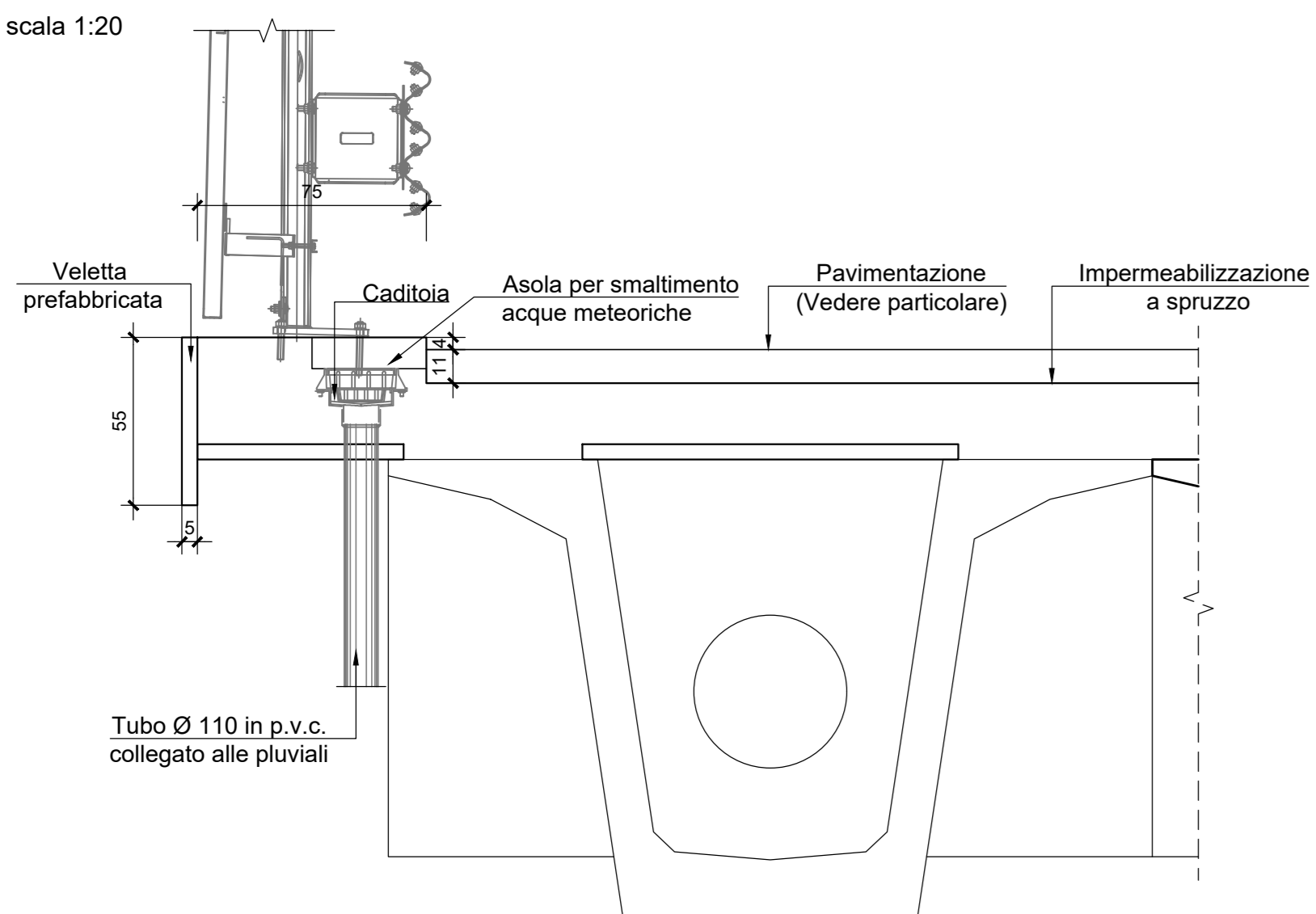


PARTICOLARE PAVIMENTAZIONE
scala 1:20

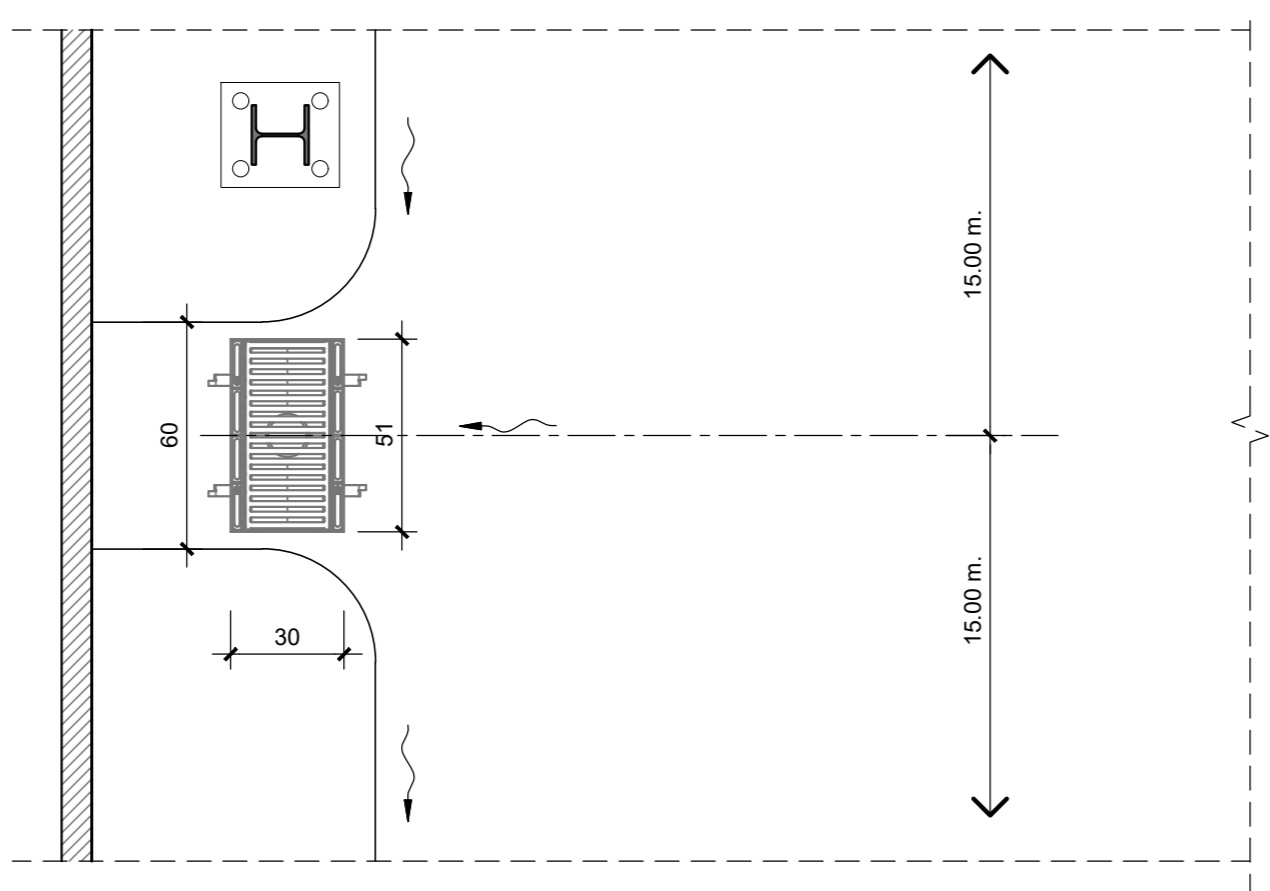


INCIDENZE	
SOLETTA	210 kg/m ²

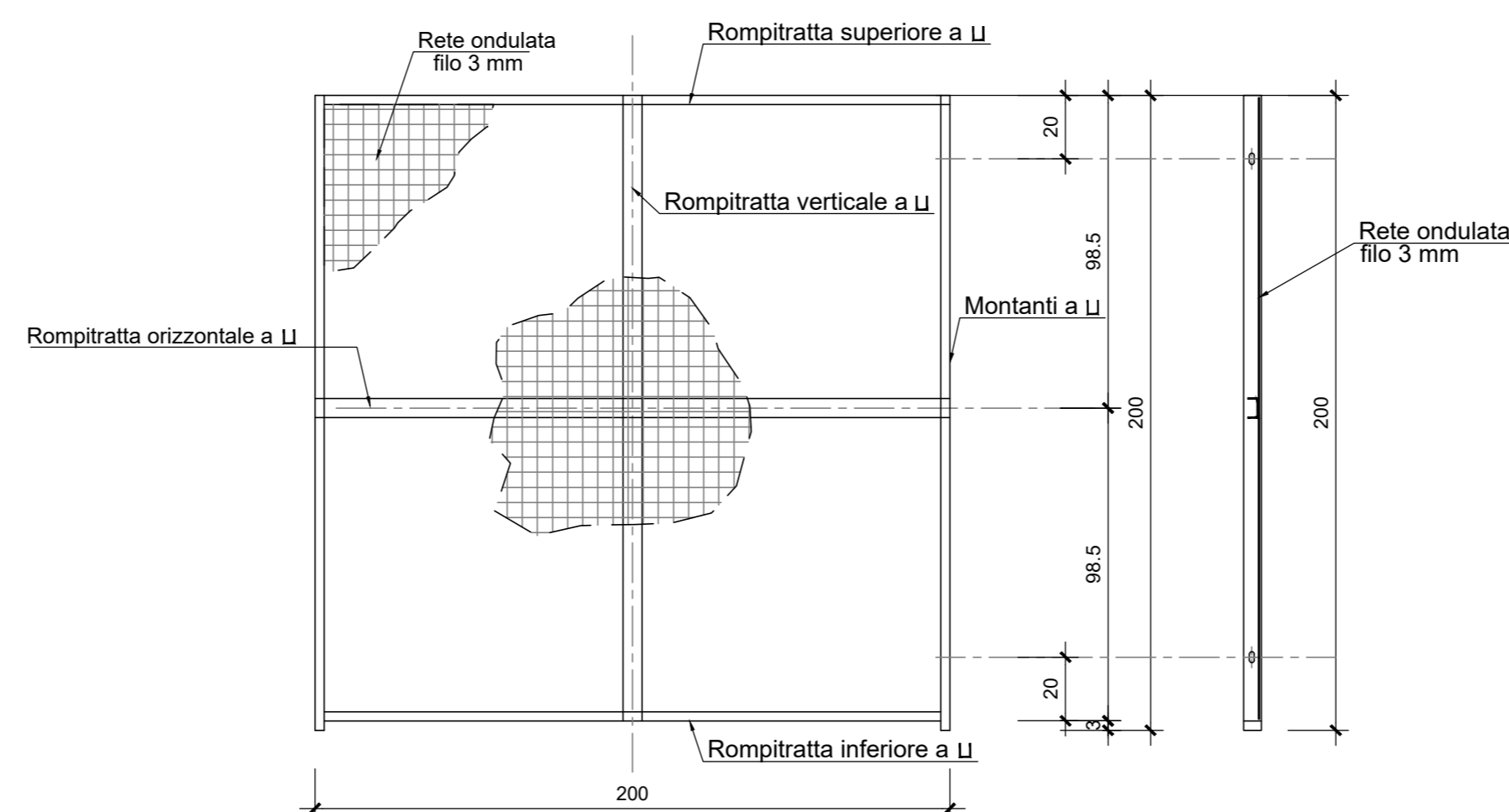
PARTICOLARE SMALTIMENTO ACQUE DI PIATTAFORMA
scala 1:20



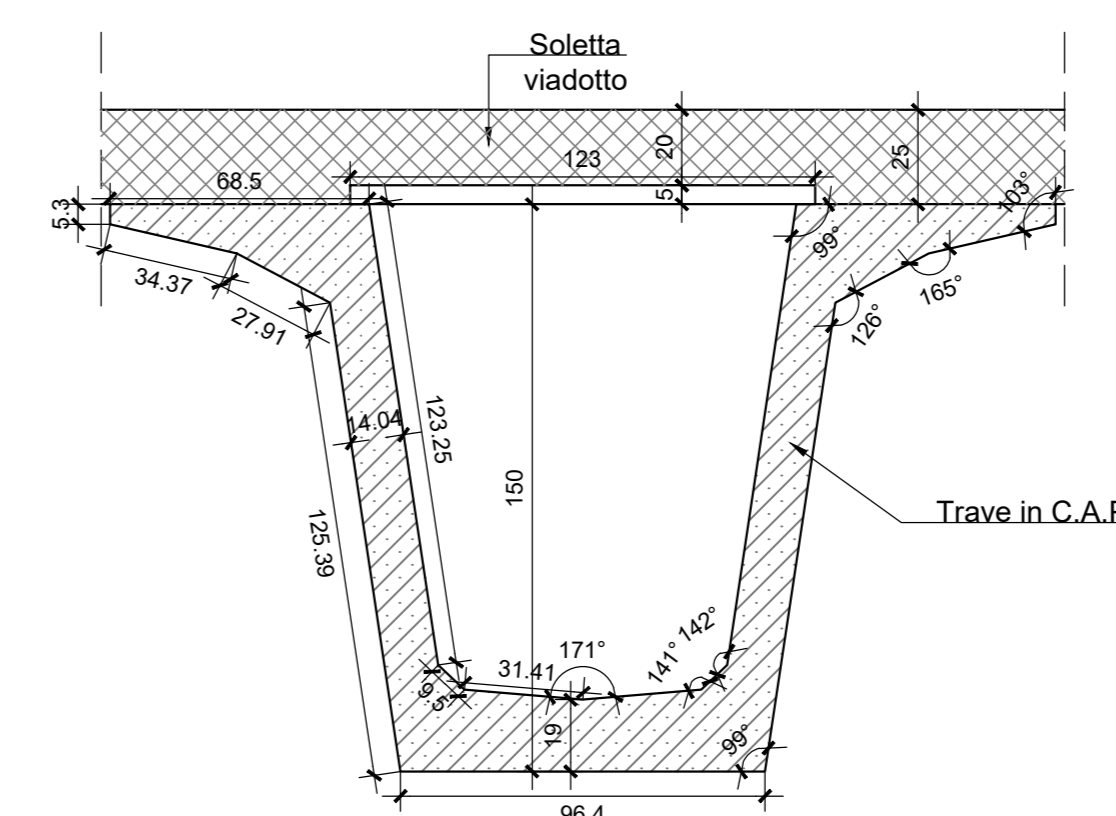
PIANTA
scala 1:20



DETTAGLIO RETE ANTILANCIO
scala 1:20



SEZIONE TRASVERSALE TRAVE
scala 1:20



Sanas
GRUPPO FS ITALIANE

Direzione Tecnica

Nuova S.S.195 "Sulcitana" Tratto Cagliari - Pula
Collegamento con la S.S.130 e aeroporto di Cagliari Elmas
Opera Connessa Nord

PROGETTO DEFINITIVO

PROGETTAZIONE: RTI GFI-IND-SAIM-HYPRO

<p>IL GEOLOGO Dott. Geol. Marco Leonardi Ordine dei geologi della Regione Lazio n. 1341 COORDINATORE PER LA SICUREZZA IN FASE DI PROGETTAZIONE ing. Michele Coghe</p>	<p>1° PROGETTISTA SPECIALISTA (GRUPPO DI PROGETTAZIONE (Mandatario)) ing. Ambrogio Signorelli Ordine Ingegneri Provincia di Roma n. 20629</p> <p>ing. Ambrogio Signorelli Ordine Ingegneri Provincia di Roma n. 13817</p> <p>ing. Giuseppe Rezza Ordine Ingegneri Provincia di Roma n. 20629</p> <p>ing. Vincenzo Secreti Ordine Ingegneri Provincia di Crotona n. 412</p>	<p>GRUPPO DI PROGETTAZIONE (Mandatario) GP INGENNERIA GESTIONE PROGETTI INGENNERIA s.r.l.</p> <p>RD Riduzione del rischio</p> <p>(Mandatario) HYPRO HYPRO s.p.a.</p> <p>IL PROGETTISTA E RESPONSABILE DELL'INTEGRAZIONE DELLE OPERAZIONI SPECIALISTICHE (DPR/207/30 ART. 15 COMMA 1°) Dott. Ing. GIORGIO GUIDUCCI Ordine Ingegneri Provincia di Roma n. 14033</p>	<p>PROGETTO DIPCA0150 D 23</p> <p>CODICE ELAB. P00V0101STRP03</p>
---	--	--	---

OPERE D'ARTE MAGGIORI
PONTE SCAVALCO FASCIA TUBIERA ALLA PROG. 6+479,00
PIANTA IMPALCATO E DETTAGLI COSTRUTTIVI

CODICE PROGETTO	NOME FILE	REVISIONE	SCALA
DIPCA0150 D 23	P00V01STRP03_A		1:100
D			
C			
B			
A	Emissione	Giugno '23	G. Luchello, Signorelli, Guiducci
REV.	DESCRIZIONE	DATA	REDATTO VERIFICATO APPROVATO