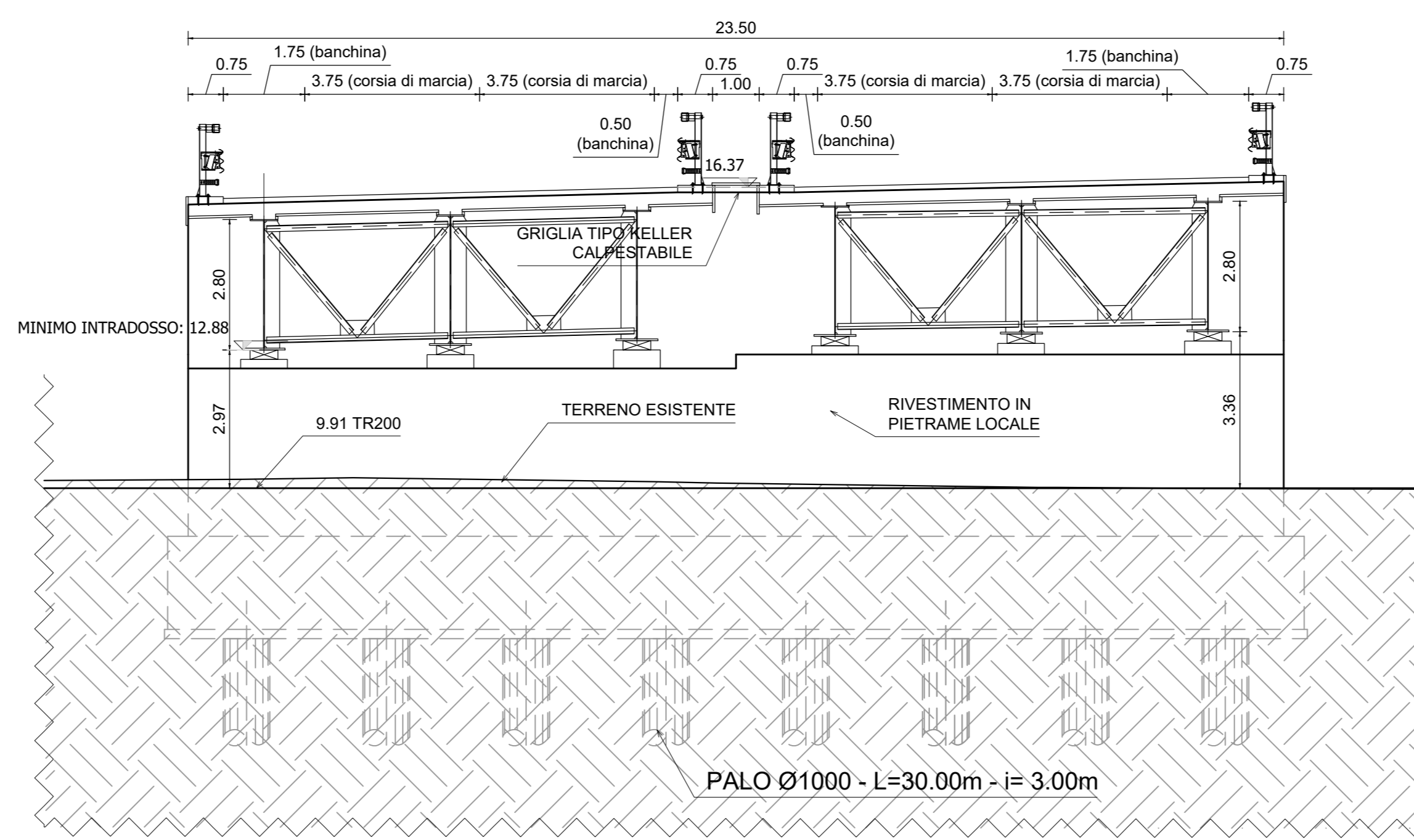
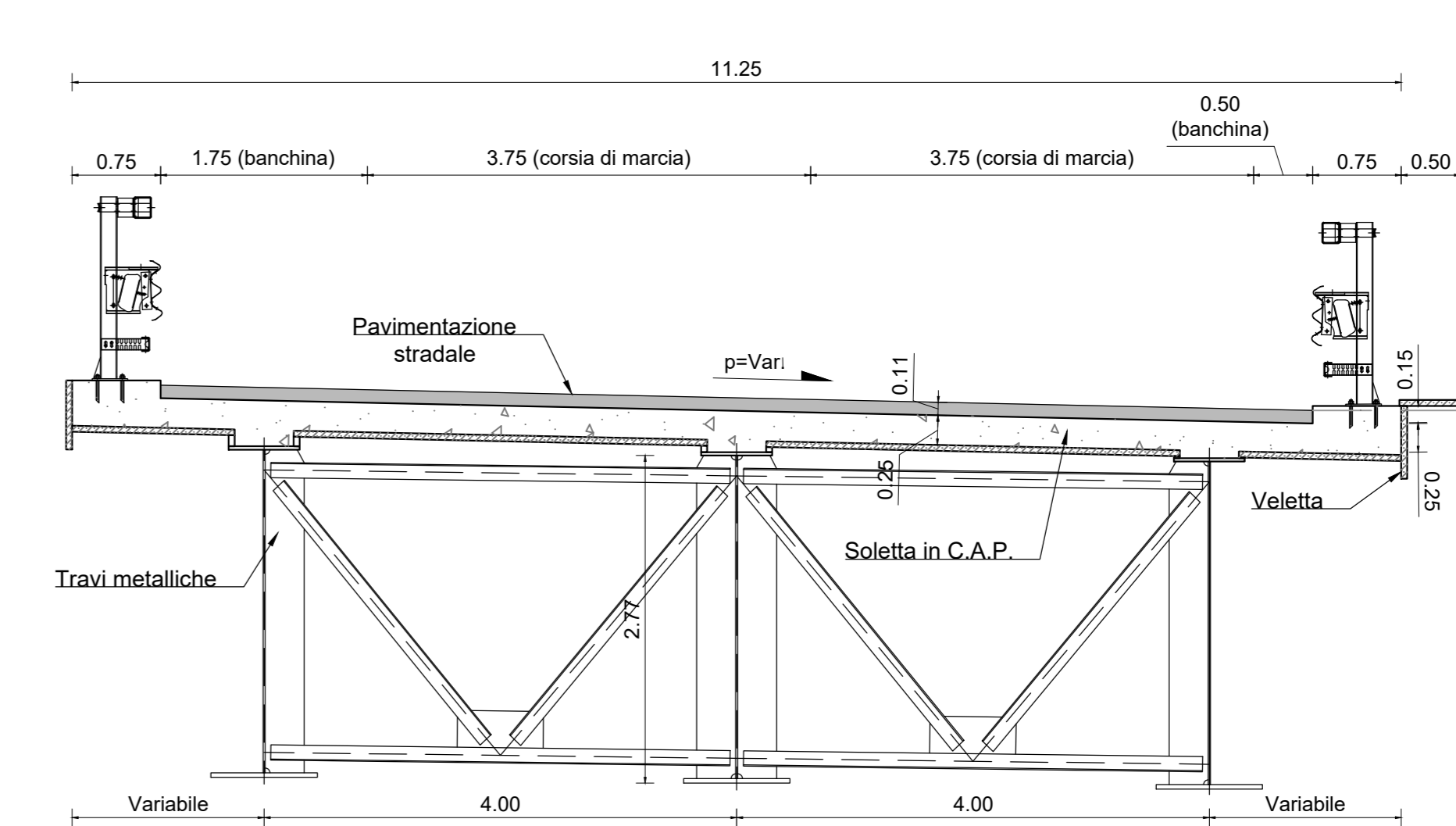


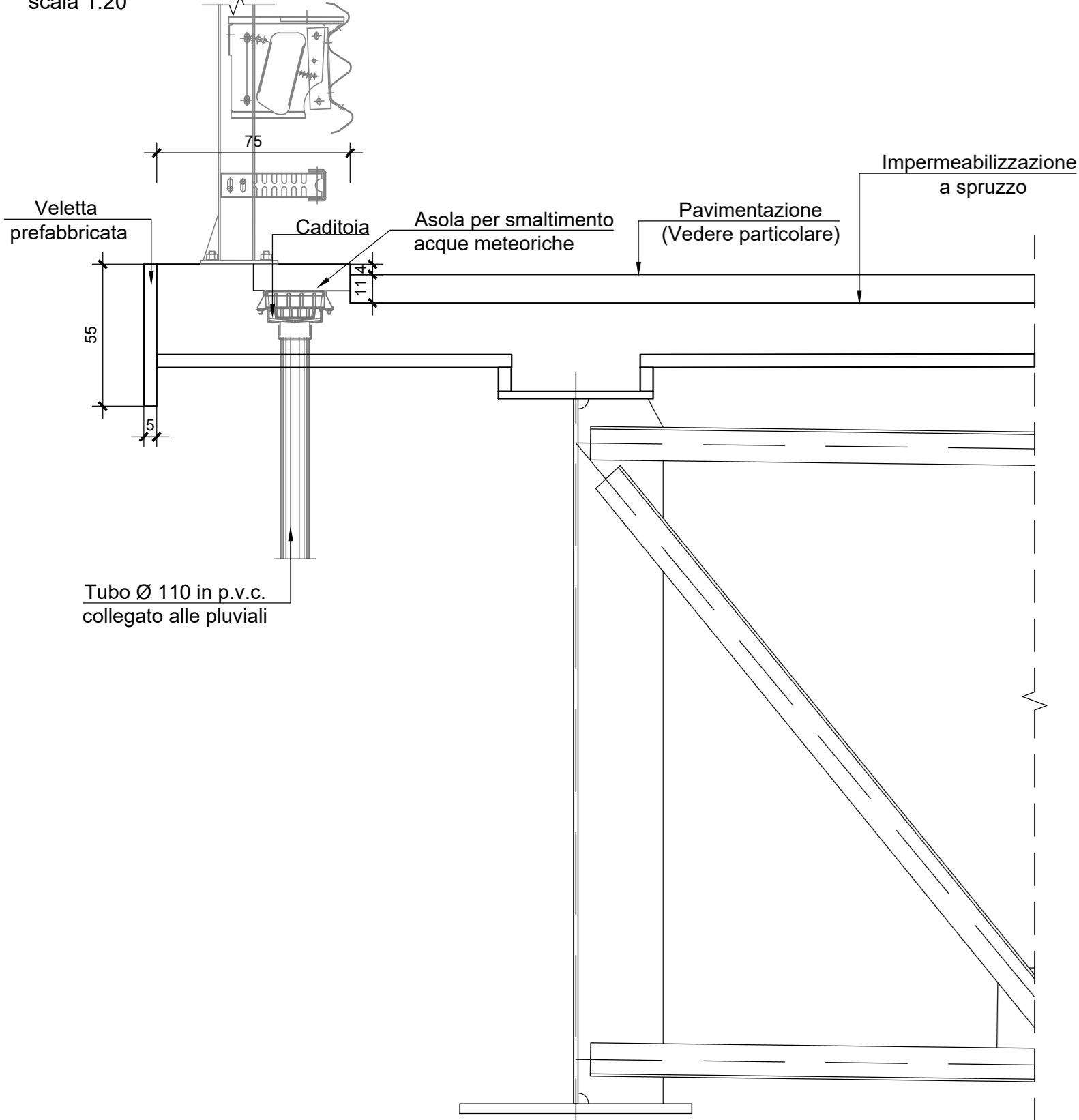
SEZIONE "A" - SPALLA "SP1"  
scala 1:100



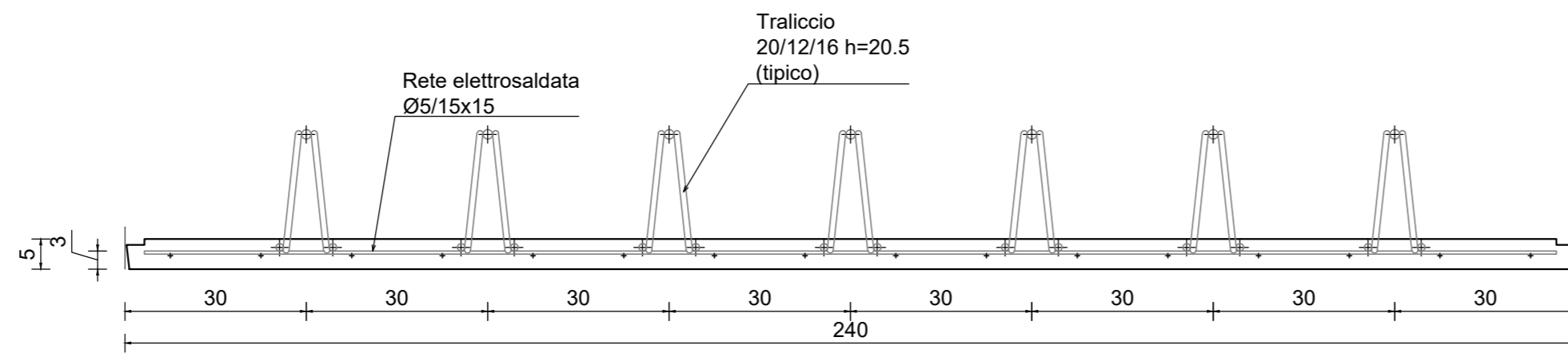
SEZIONE TRASVERSALE CORRENTE "A-A"  
scala 1:50



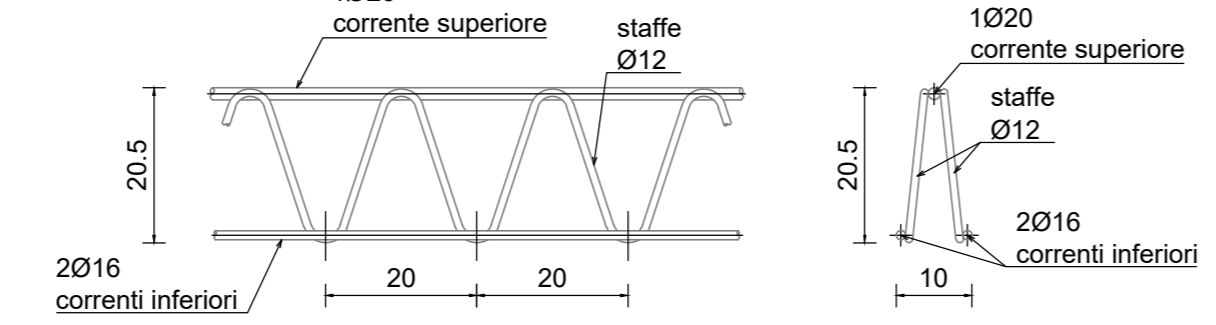
PARTICOLARE SMALTIMENTO ACQUE DI PIATTAFORMA  
scala 1:20



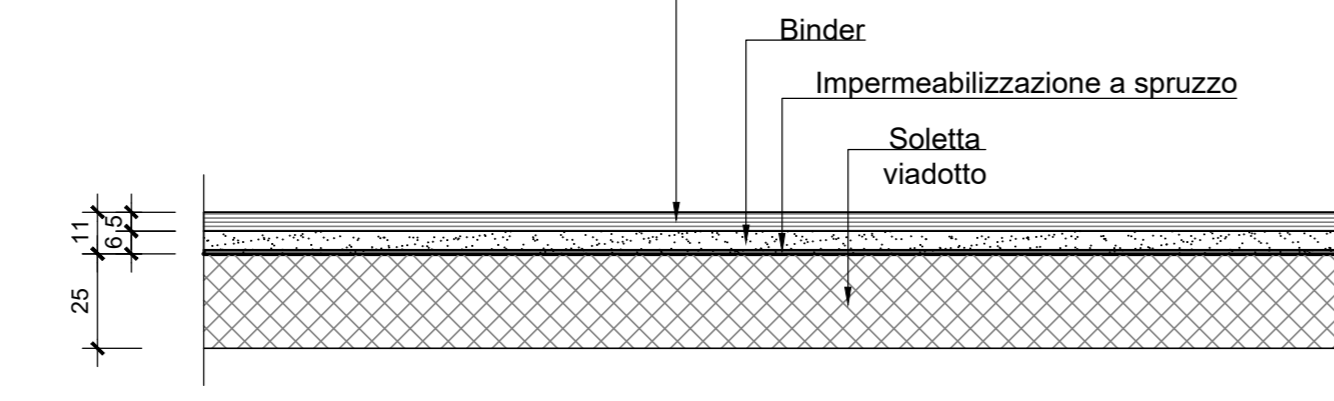
PREDALLA TIPICA  
SEZIONE TRASVERSALE  
scala 1:10



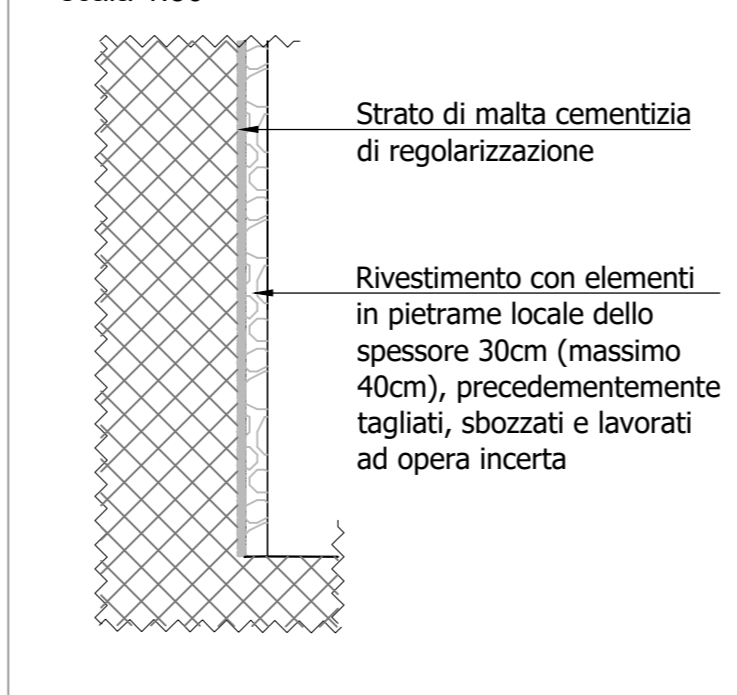
TRALICCIO (tipico)  
scala 1:10



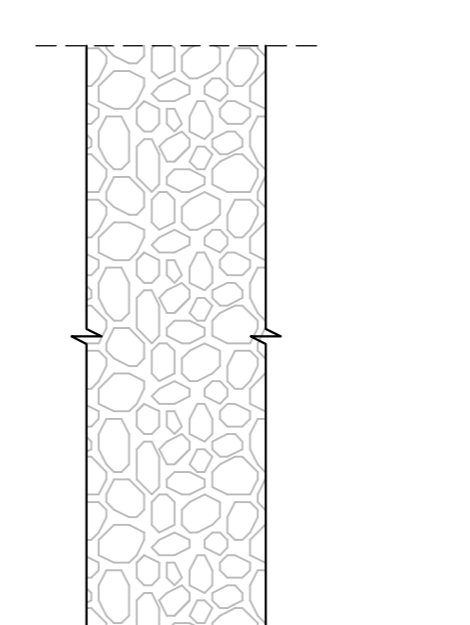
PARTICOLARE PAVIMENTAZIONE  
scala 1:20



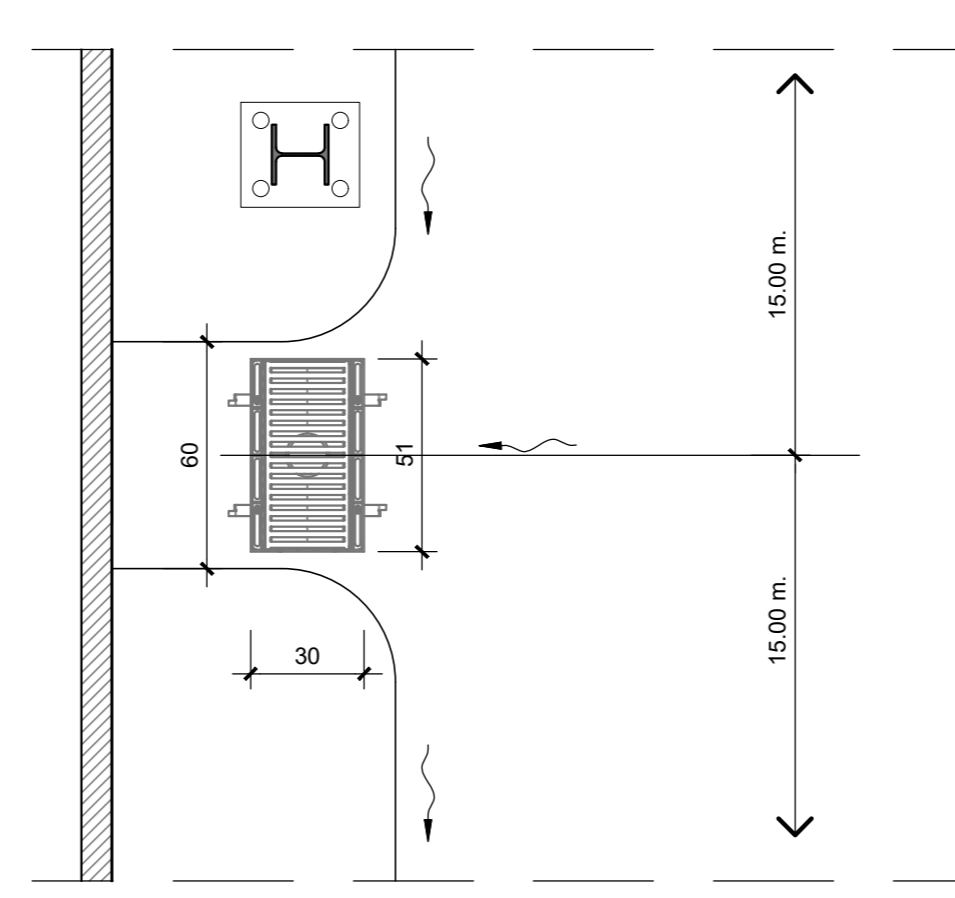
PARTICOLARE RIVESTIMENTO IN PIETRAME LOCALE  
scala 1:50



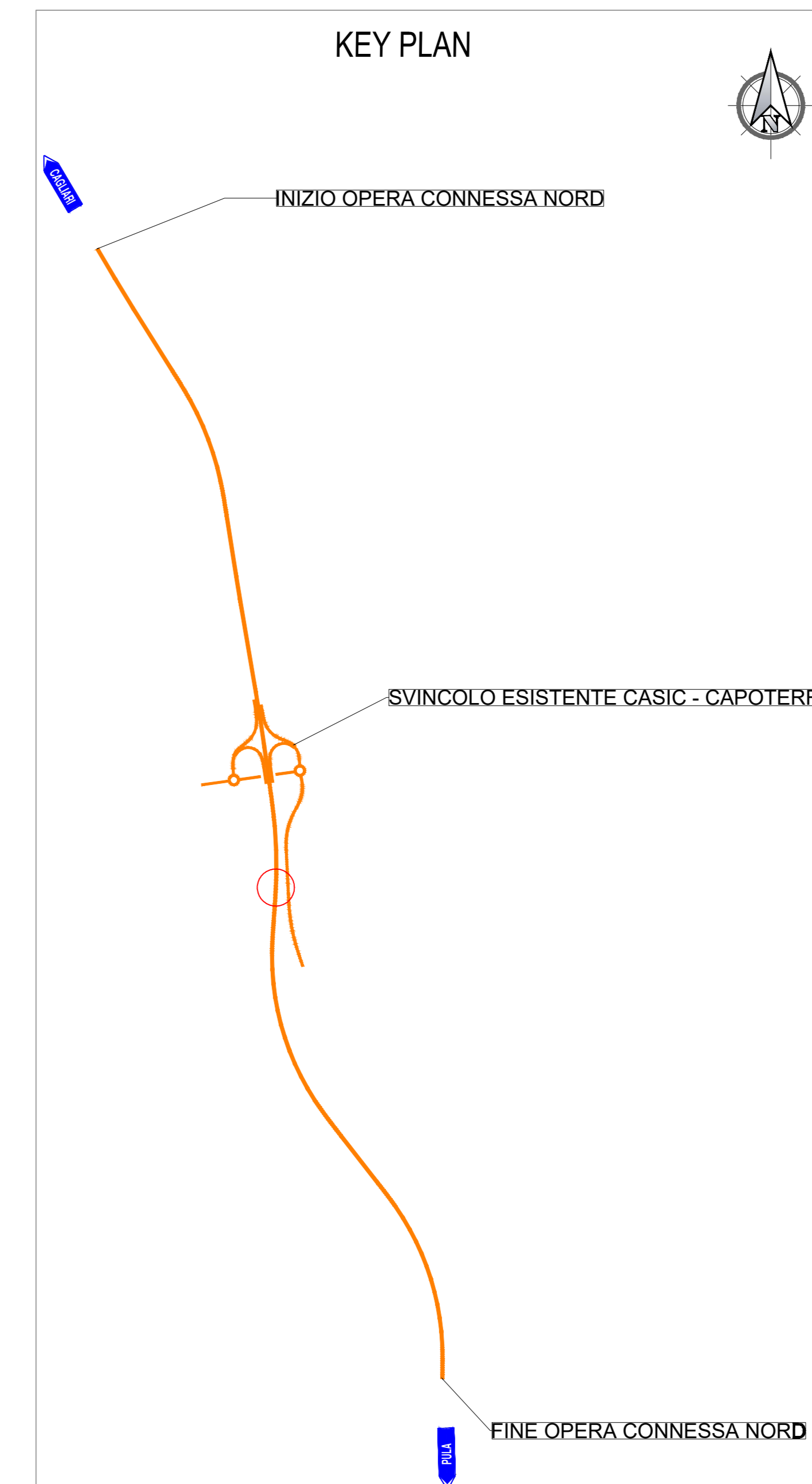
TIPOLOGICO PROSPETTO FRONTALE RIVESTIMENTO  
scala 1:50



PIANTA  
scala 1:20



KEY PLAN



**Sanas**  
GRUPPO FS ITALIANE  
Direzione Tecnica

Nuova S.S.195 "Sulcitana" Tratto Cagliari - Pula  
Collegamento con la S.S.130 e aeroporto di Cagliari Elmas  
Opera Connessa Nord

**PROGETTO DEFINITIVO**

PROGETTAZIONE: RTI GFI-IND-SALIM-HYPRO

IL GEOLOGO Dott. Geol. Marco Leonardi Ordine dei geologi della Regione Lazio n. 1341 COORDINATORE PER LA SICUREZZA IN FASE DI PROGETTAZIONE Ing. Michele Caghe	IL GRUPPO DI PROGETTAZIONE (Mandatario) Ing. Ambrogio Signorelli Ordine Ingegneri Provincia di Roma n. 20629 Ing. Paolo Orlandini Ordine Ingegneri Provincia di Roma n. 13817 Ing. Giuseppe Rezza Ordine Ingegneri Provincia di Roma n. A43111 VISTO IL RESPONSABILE DEL PROCEDIMENTO Ing. Vincenzo Secreti Ordine Ingegneri Provincia di Crotone n. 412	IL GRUPPO DI PROGETTAZIONE (Mandatario) <b>GP INGEGNERIA</b> GESTIONE PROGETTI INGEGNERIA s.r.l. <b>RD</b> Società di Accreditazione e Seguegnatura Tecnica <b>HYpro</b> (Mandatario) Dott. Ing. GIORGIO GUIDUCCI Ordine Ingegneri Provincia di Roma n. 14033
----------------------------------------------------------------------------------------------------------------------------------------------------------------------------	-------------------------------------------------------------------------------------------------------------------------------------------------------------------------------------------------------------------------------------------------------------------------------------------------------------------------------------------------------------------------------------	---------------------------------------------------------------------------------------------------------------------------------------------------------------------------------------------------------------------------------------------------------------------------------------

IL PROGETTISTA È RESPONSABILE DELL'INTEGRAZIONE DELLE PREVISIONI SPECIALISTICHE (DPR/207/30 ART. 15 COMMA 4)  
PROG. 7+814.00  
14.03.20

OPERE D'ARTE MAGGIORI  
PONTE SCAVALCO DEVIAZIONE CANALE IMBOI ALLA PROG. 7+814.00  
PLANIMETRIA GENERALE, PROSPETTO E SEZIONI

ODICE PROGETTO	LV.	ANNO	NOME FILE	REVISIONE	SCALA
DP/CA/015/0	D	23	PO0V02STRPP01_A	A	VARE
D					
C					
B					
A	Emissione	Giugno '23	M. Torenò	Signorelli	Guiducci
REV.	DESCRIZIONE	DATA	REDATTO	VERIFICATO	APPROVATO