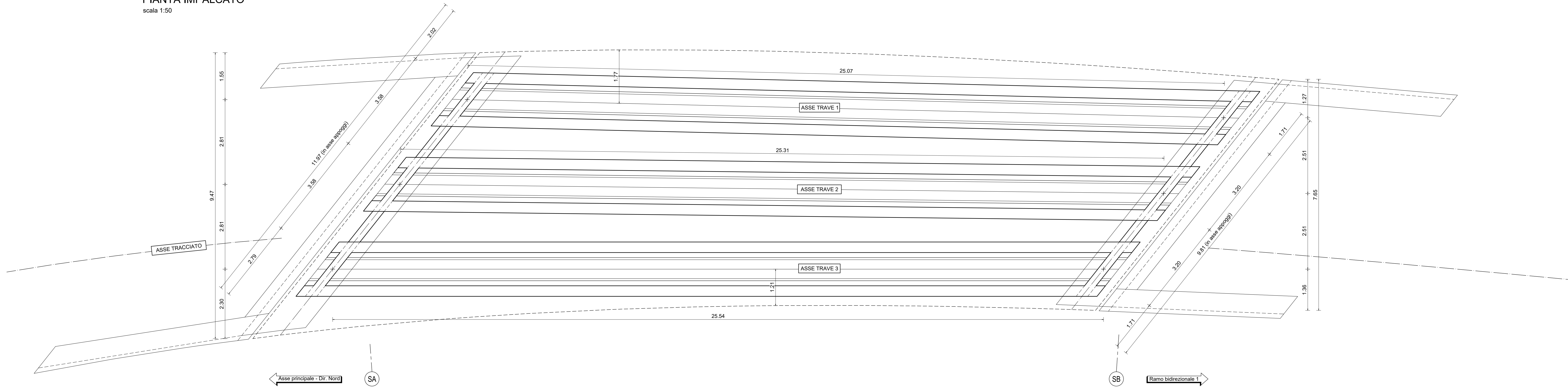
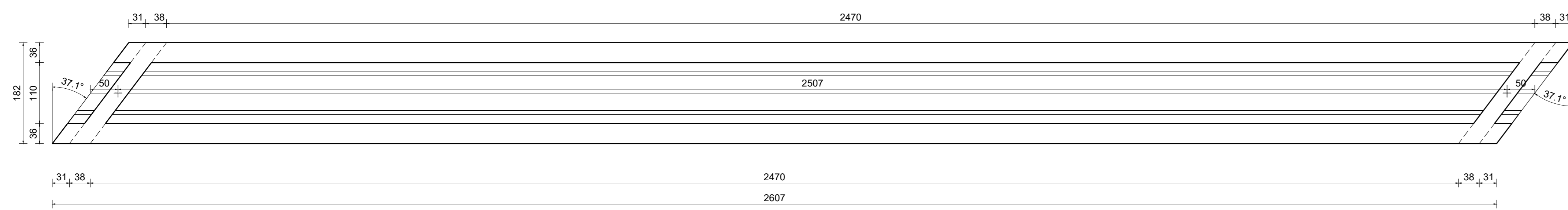


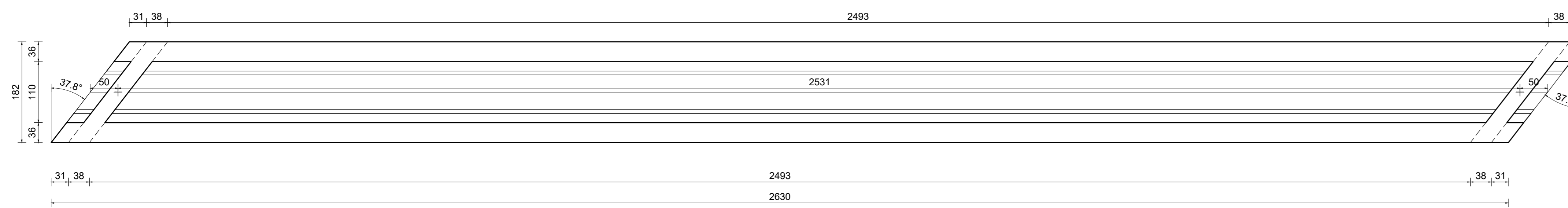
**PIANTA IMPALCATO**  
scala 1:50



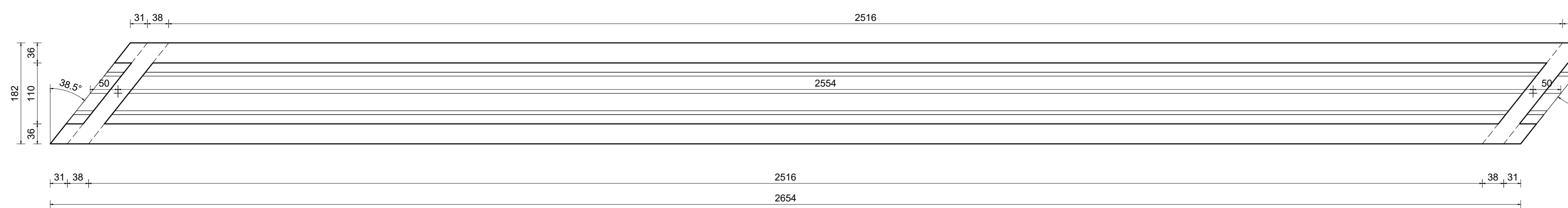
**PIANTA TRAVE 1**  
scala 1:50



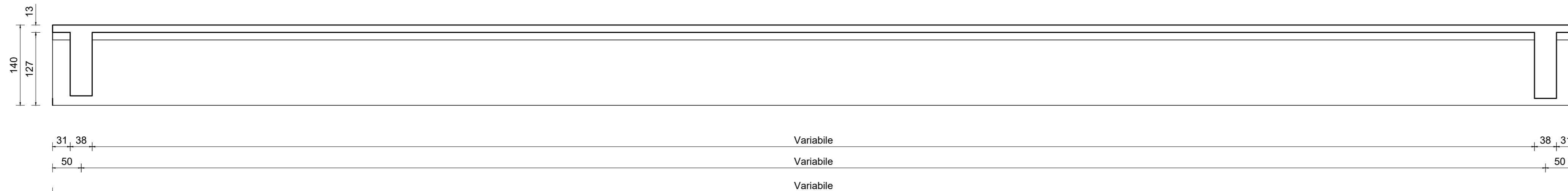
**PIANTA TRAVE 2**  
scala 1:50



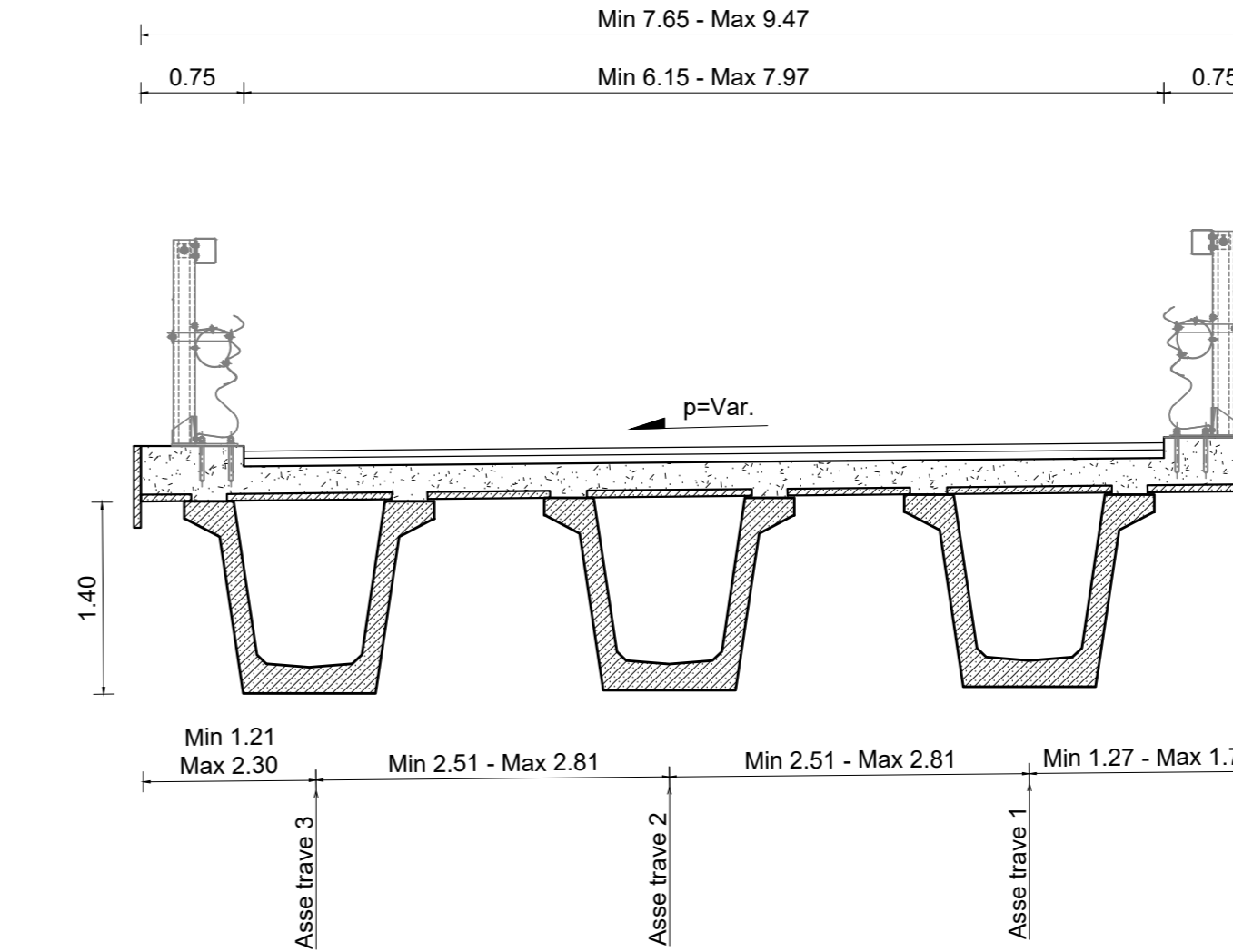
**PIANTA TRAVE 3**  
scala 1:50



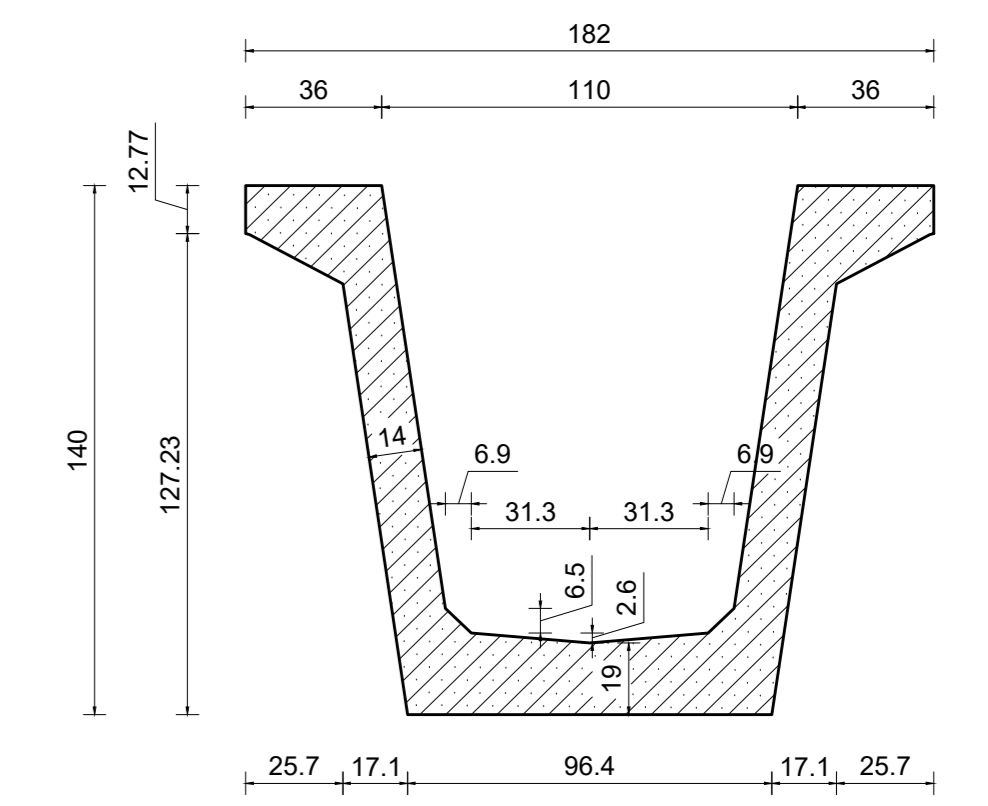
**VISTA LONGITUDINALE TRAVE IN C.A.P.**  
scala 1:50



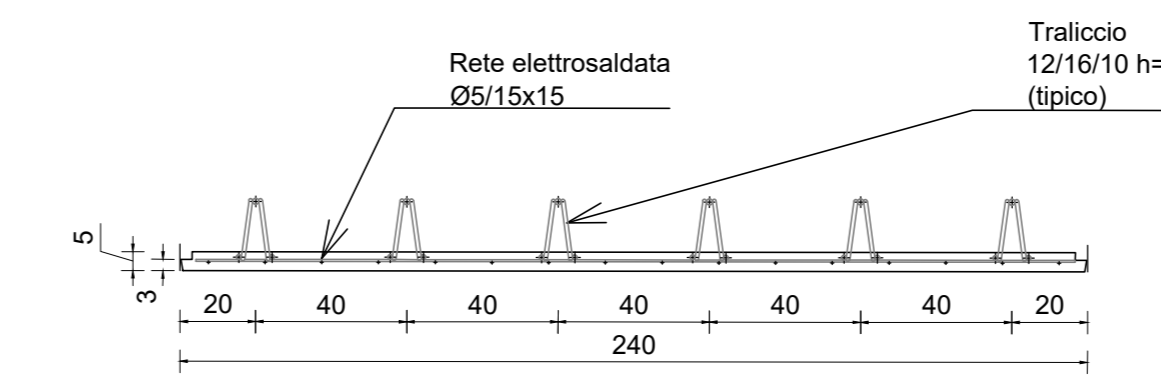
**SEZIONE TRASVERSALE CORRENTE PONTE**  
scala 1:50



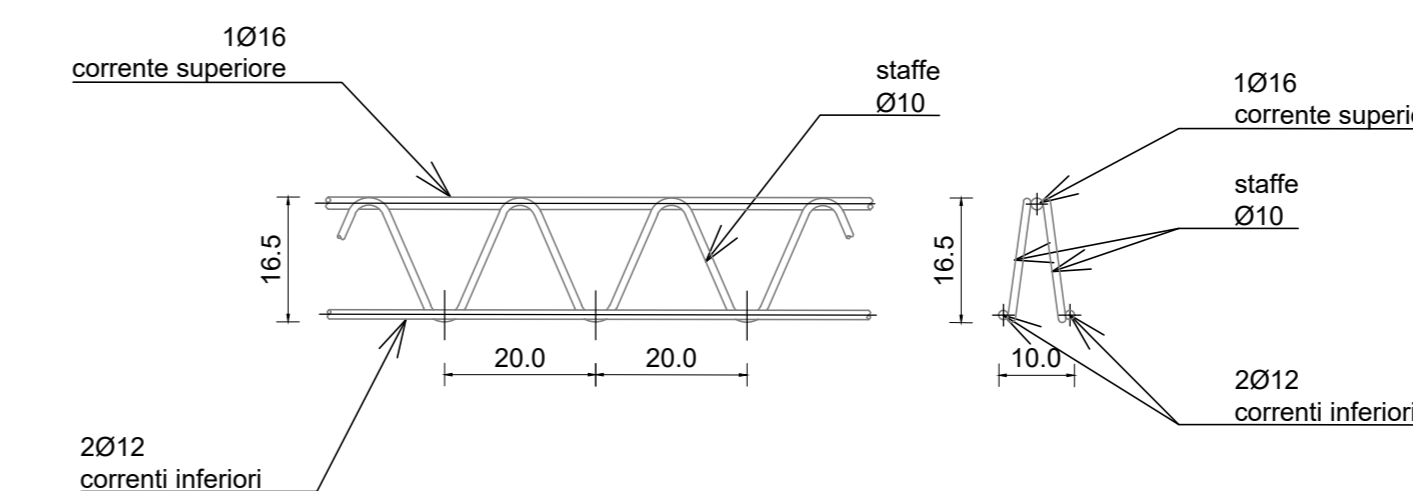
**SEZIONE TRASVERSALE TRAVE IN C.A.P.**  
scala 1:20



**PREDALLA TIPICA**  
**SEZIONE TRASVERSALE**  
Scala 1:20



**TRALICCIO (tipico)**  
Scala 1:10





*Direzione Tecnica*

**Nuova S.S.195 "Sulcitana" Tratto Cagliari - Pula**  
**Collegamento con la S.S.130 e aeroporto di Cagliari Elmas**  
**Opera Connessa Nord**

**PROGETTO DEFINITIVO**

**PROGETTAZIONE: RTI GPI-IND-SALDI-HYPRO**

<p><b>IL GEOLOGO</b> Dott. Geol. Marco Leonardi Ordine dei geologi della Regione Lazio n. 1341 COORDINATORE PER LA SICUREZZA IN FASE DI PROGETTAZIONE Ing. Michele Coghe</p>	<p><b>GRUPPO DI PROGETTAZIONE (Mandatario)</b> Ing. Ambrogio Signorelli Ordine Ingegneri Provincia di Roma n. 20629 Ing. Giuseppe Resto Ordine Ingegneri Provincia di Roma n. 33817 Ing. Vincenzo Secreti Ordine Ingegneri Provincia di Crotone n. 412</p>	<p><b>GRUPPO DI PROGETTAZIONE (Mandatario)</b> <b>GPI INGEGNERIA</b> GESTIONE PROGETTI INGEGNERIA s.r.l. <b>HYPRO</b> IL PROGETTISTA E RESPONSABILE DELL'INTEGRAZIONE DELLE PRESTAZIONI SPECIALISTICHE (DPR/207/10 ART. 15 COMMA 1) Dott. Ing. GIORGIO GIUDICCI Ordine Ingegneri Provincia di Roma n. 14030</p>
--	--	---

**OPERE D'ARTE MAGGIORI**  
**PONTE SU CANALE IMBOI SVINCOLO CAPOTERRA - CASIC RAMO A**  
**CARPENTERIA IMPALCATO**

CODICE PROGETTO	LV.	ANNO	NOME FILE	REVISIONE	SCALA
PROGETTO <b>D P C A 0 1 5 0</b>		<b>D</b>	POV045TRCP01_A	<b>A</b>	Varie
ELAB. <b>P 0 0 V 1 0 4 S T R C P 0 1</b>		<b>23</b>			

REV.	DESCRIZIONE	DATA	REDATTO	VERIFICATO	APPROVATO
A	Emissione	Giugno '23	M.Toreno	A.Signorelli	Guiducci