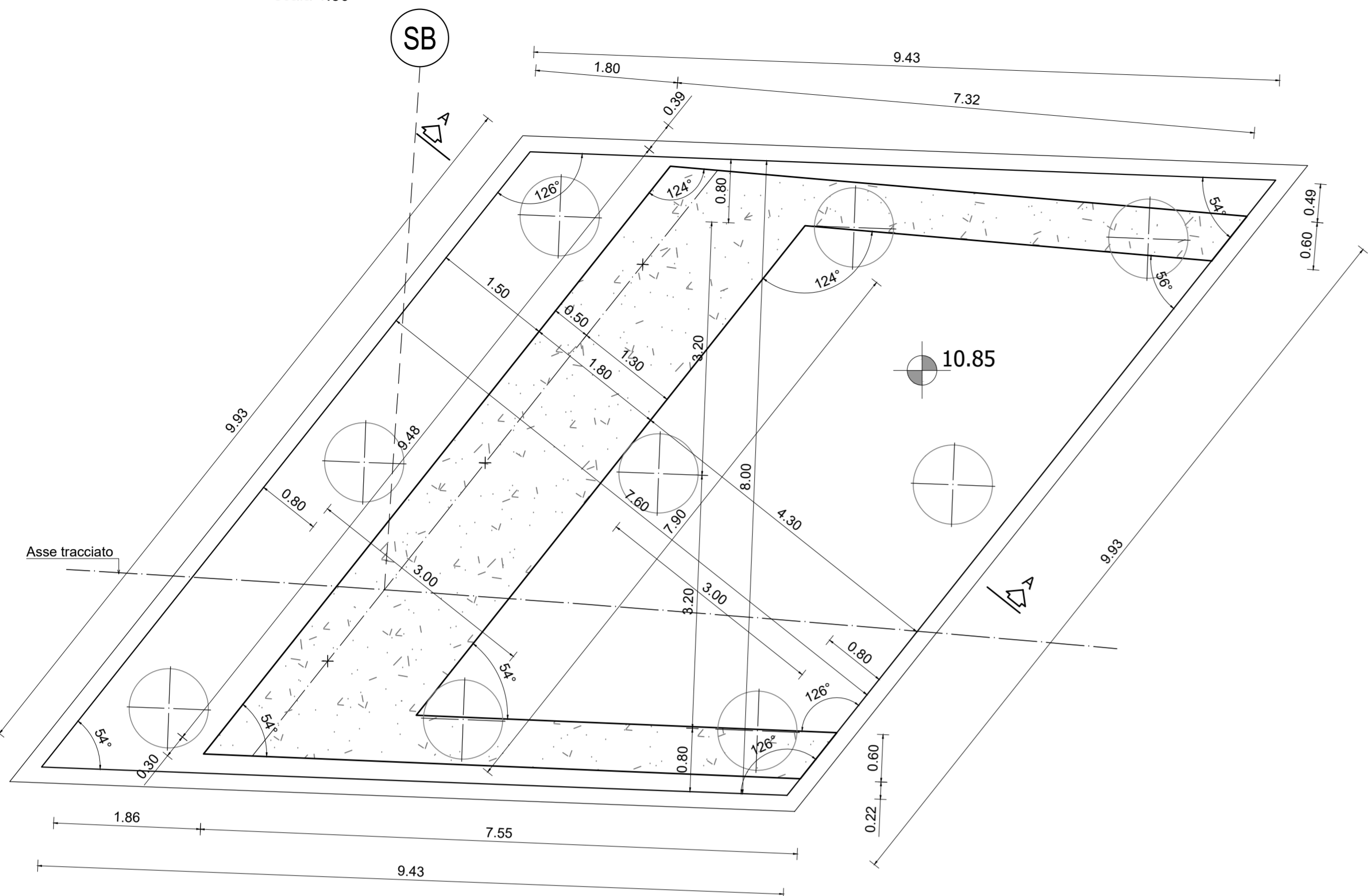


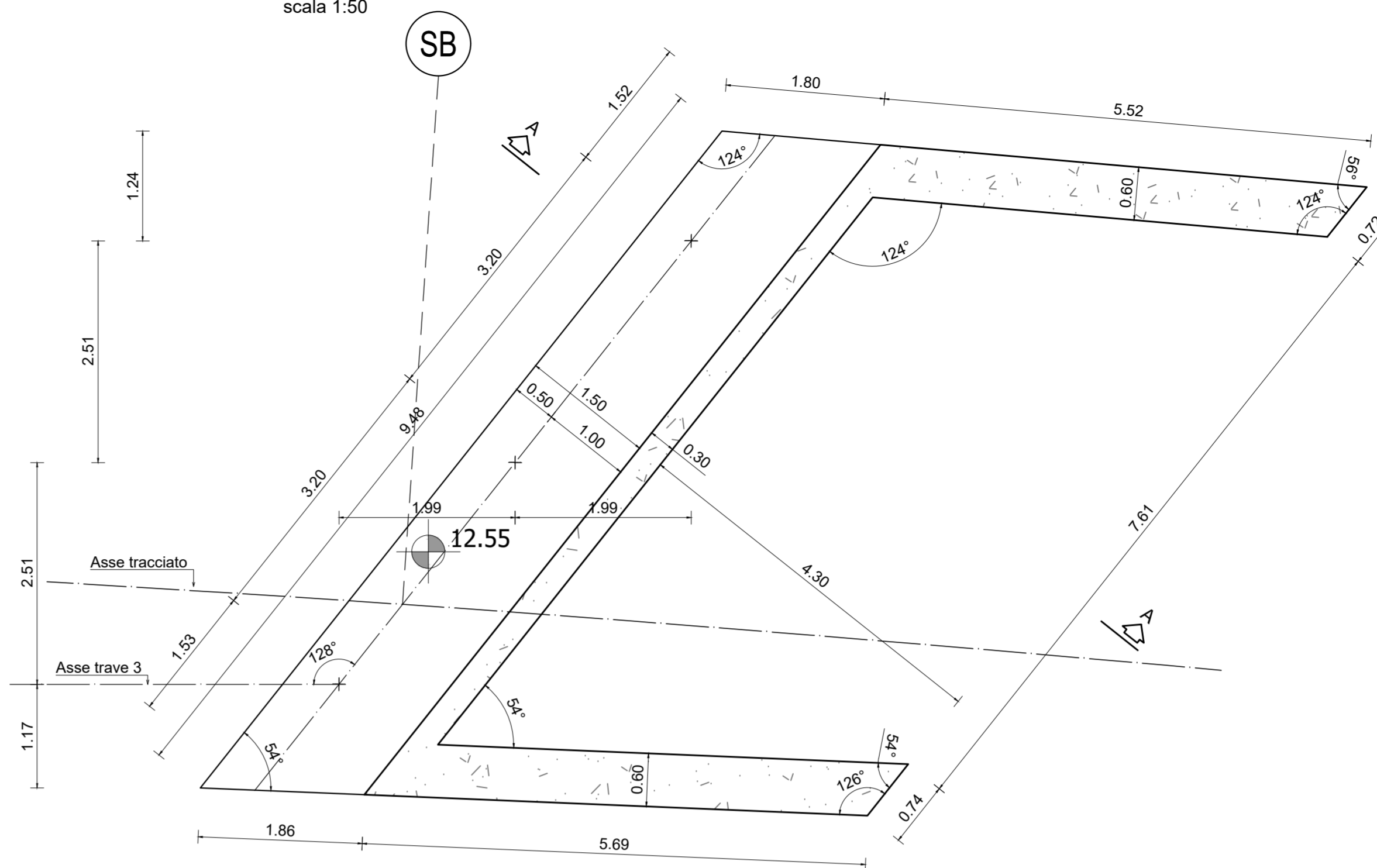
PIANTA FONDAZIONE SPALLA "B" - LATO RAMO BIDIREZIONALE 1

scala 1:50



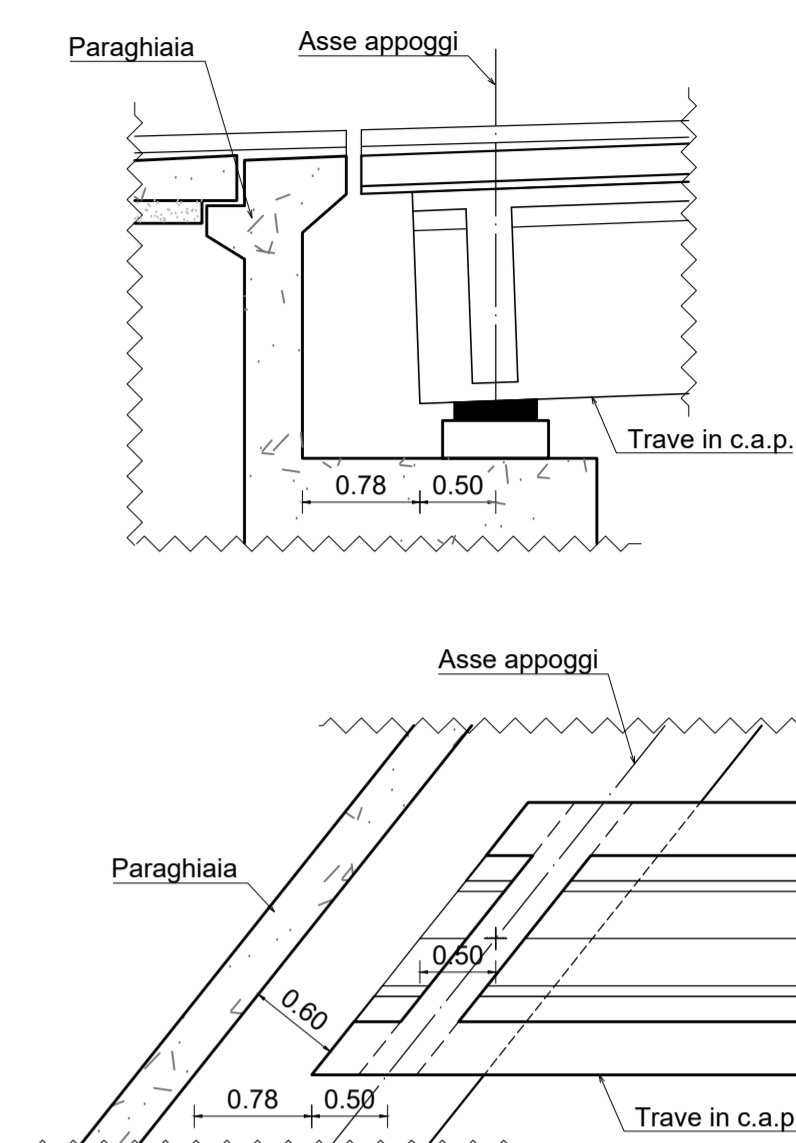
PIANTA APPOGGI SPALLA "B" - LATO RAMO BIDIREZIONALE 1

scala 1:50



DETTAGLIO RETROTRAVE

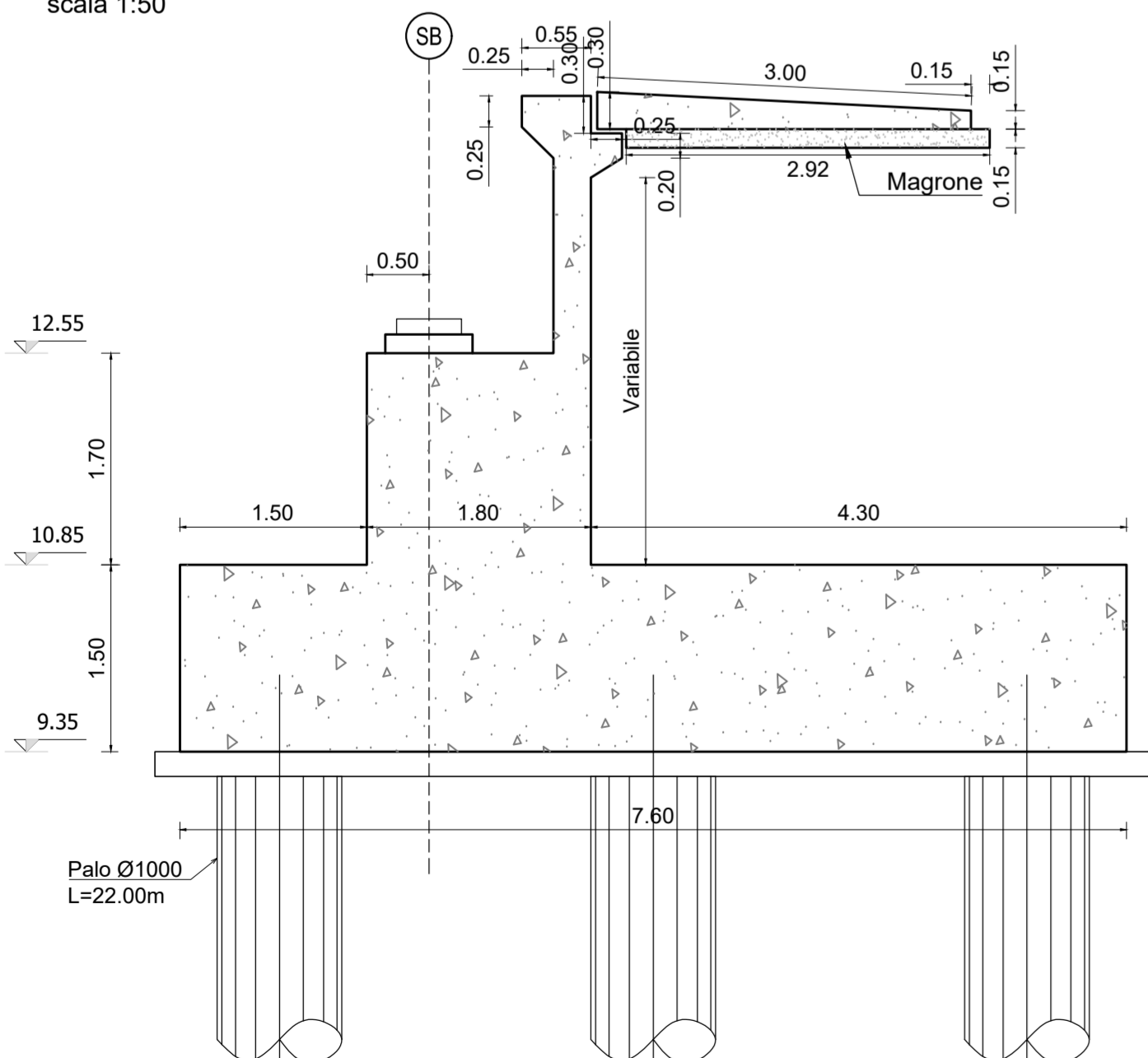
scala 1:50



INCIDENZE		
FONDAZIONE SPALLE	150	kg/m ³
ELEVAZIONE SPALLE	150	kg/m ³
BAGGIOLI	180	kg/m ³
PALI Ø1000	150	kg/m ³

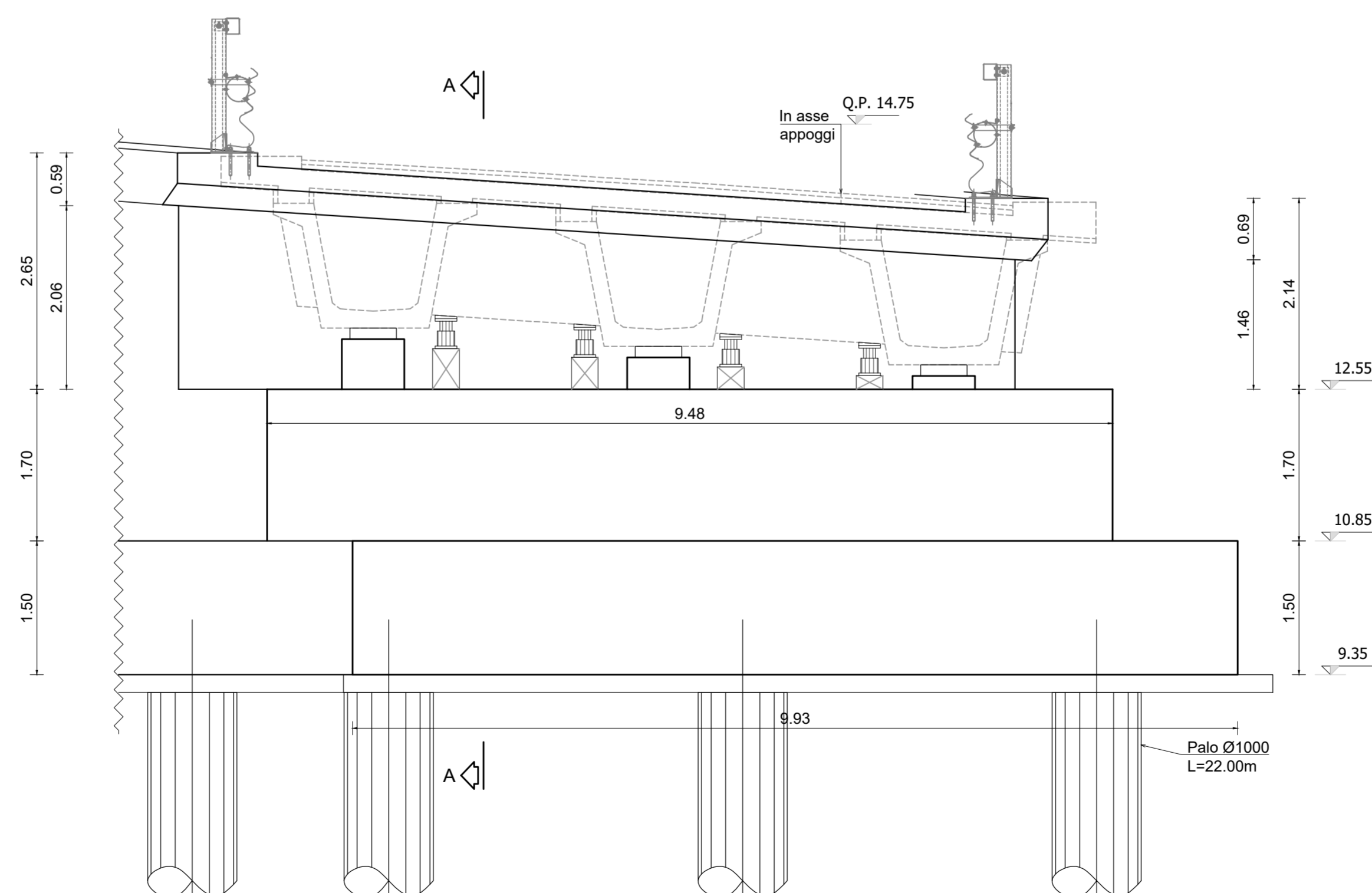
SEZIONE "A-A" SPALLA "SB" LATO RAMO BIDIREZIONALE 1

scala 1:50



PROSPETTO SPALLA "SB" - LATO RAMO BIDIREZIONALE 1

scala 1:50



Direzione Tecnica

Nuova S.S.195 "Sulcitana" Tratto Cagliari - Pula
Collegamento con la S.S.130 e aeroporto di Cagliari Elmas
Opera Connessa Nord

PROGETTO DEFINITIVO

PROGETTAZIONE RTI GPHIRD-SAIM-HYPRO

IL GEOLOGO Dott. Geol. Marco Leonardi Ordine dei geologi della Regione Lazio n. 1541	I PROGETTISTI SPECIALISTI (Mandatari) Ing. Ambrogio Signorelli Ordine Ingegneri Provincia di Roma n. 231135131 Ing. Paolo Orsini Ordine Ingegneri Provincia di Roma n. 13817 Ing. Giuseppe Resta Ordine Ingegneri Provincia di Roma n. 20629 Ing. Vincenzo Secreti Ordine Ingegneri Provincia di Crotone n. 412	GRUPPO DI PROGETTAZIONE (Mandatario) GP INGENNERIA GESTIONE PROGETTI INGENNERIA srl RO Studio di Architettura e Ingegneria Moderna HYPRO IL PROGETTISTA E RESPONSABILE DELL'INTEGRAZIONE DELLE PRESTAZIONI SPECIALISTICHE (DPR207/10 ART 15 COMMA 2) Dott. Ing. GIORGIO GUIDUCCI Ordine Ingegneri Provincia di Roma n. 14035
--	---	---

OPERE D'ARTE MAGGIORI
PONTE SU CANALE IMBOI SVINCOLO CAPOTERRA - CASIC RAMO A
CARPENTERIA SPALLA "SB"

CODICE PROGETTO	NOME FILE	REVISIONE	SCALA
PROGETTO D P C A 0 1 5 0	P00V104STRCP03_A	A	1:50
L.V. ANNO D 23	CODICE ELAB. P 0 0 V 1 0 4 S T R C P 0 3		
D			
C			
B			
A	Emisione	Giugno '23	M.Toreno A.Signorelli Guiducci
REV.	DESCRIZIONE	DATA	REDATTO VERIFICATO APPROVATO