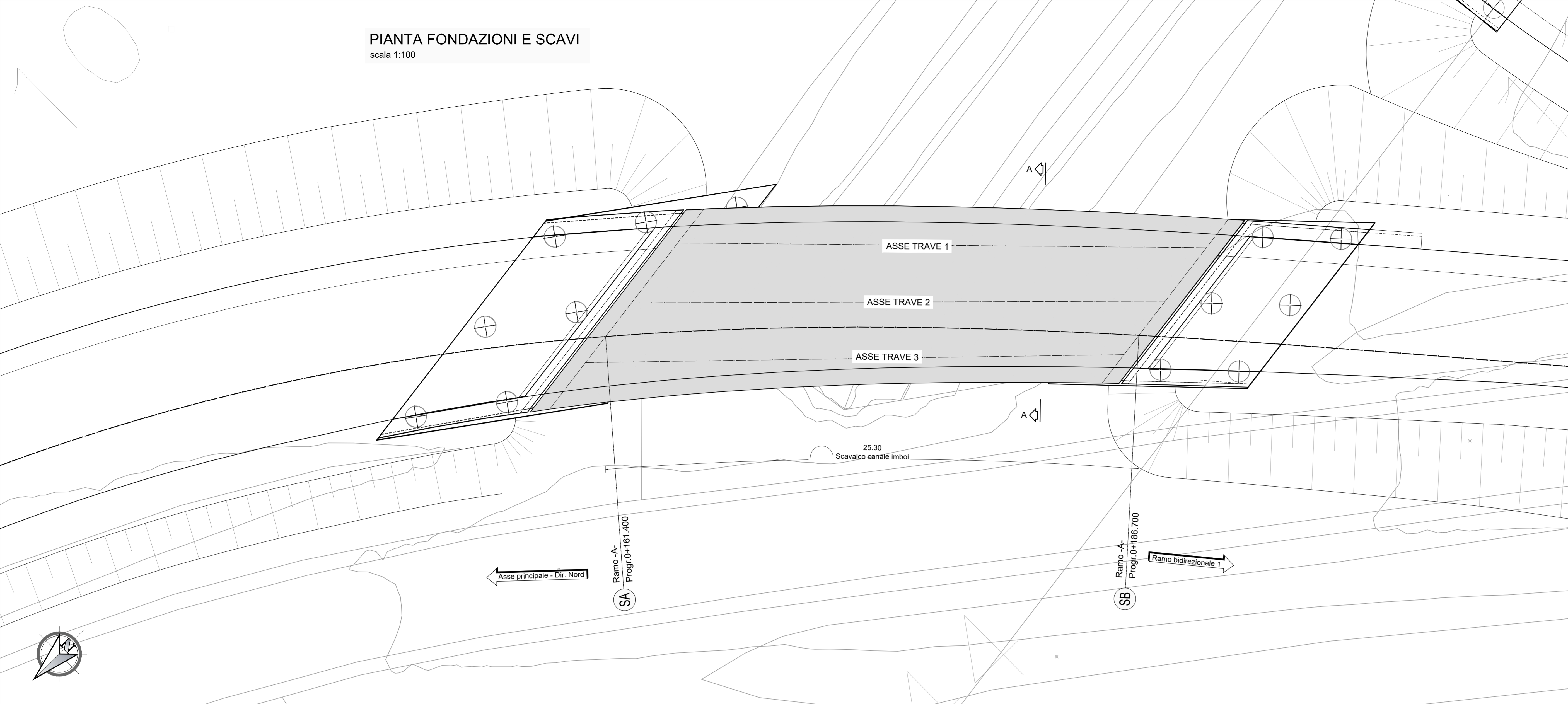
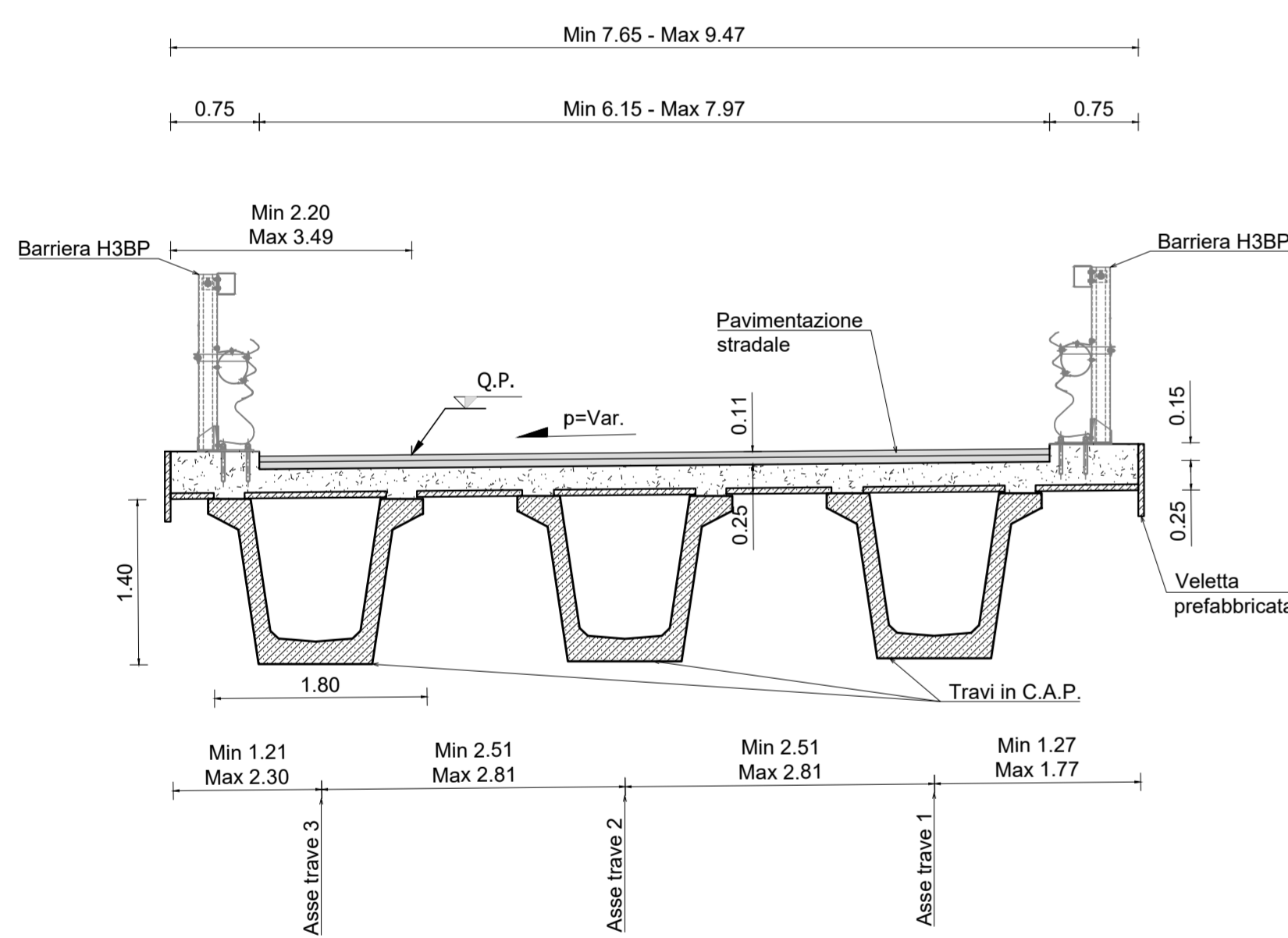


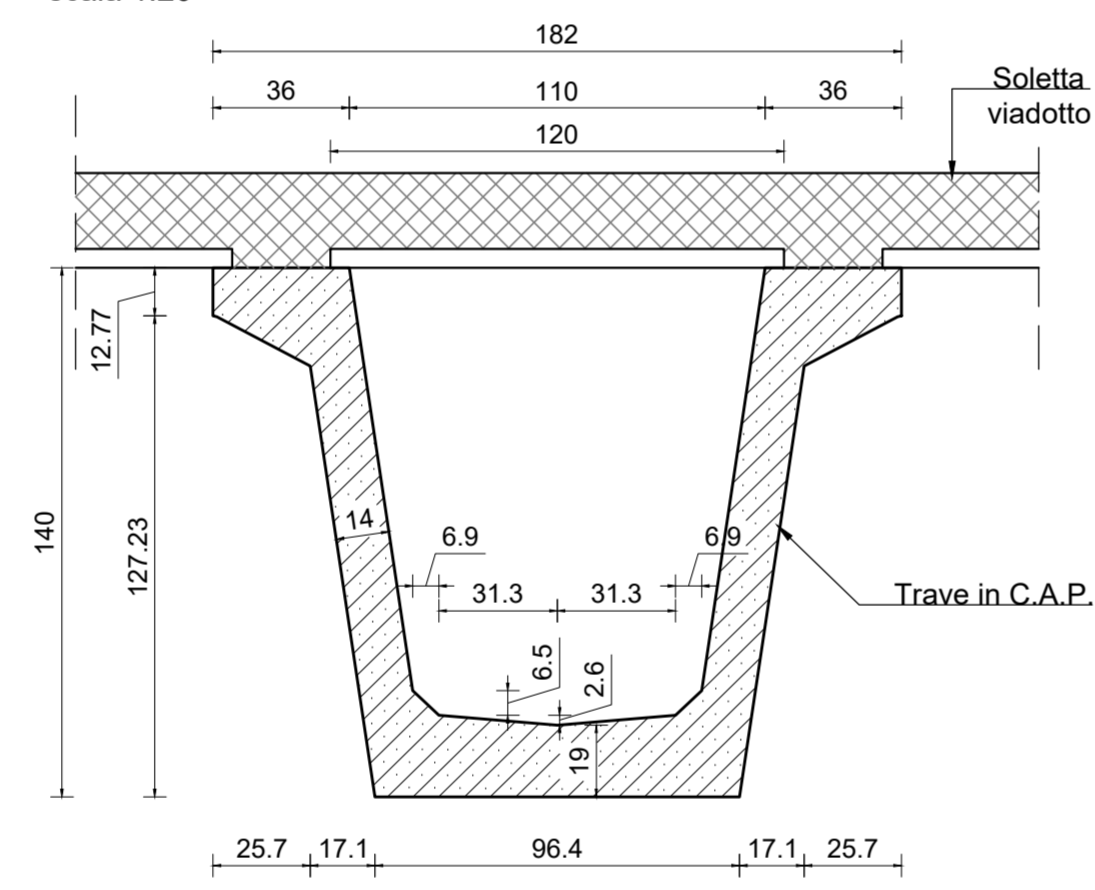
PIANTA FONDAZIONI E SCAVI
scala 1:100



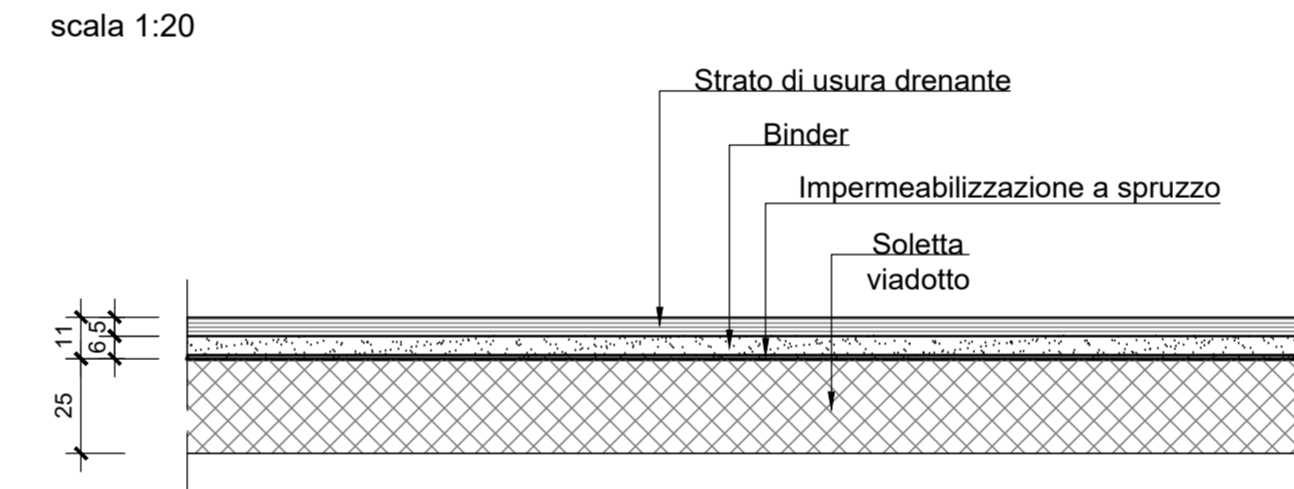
SEZIONE TRASVERSALE CORRENTE "A-A"
scala 1:50



SEZIONE TRASVERSALE TRAVE IN C.A.P.
scala 1:20

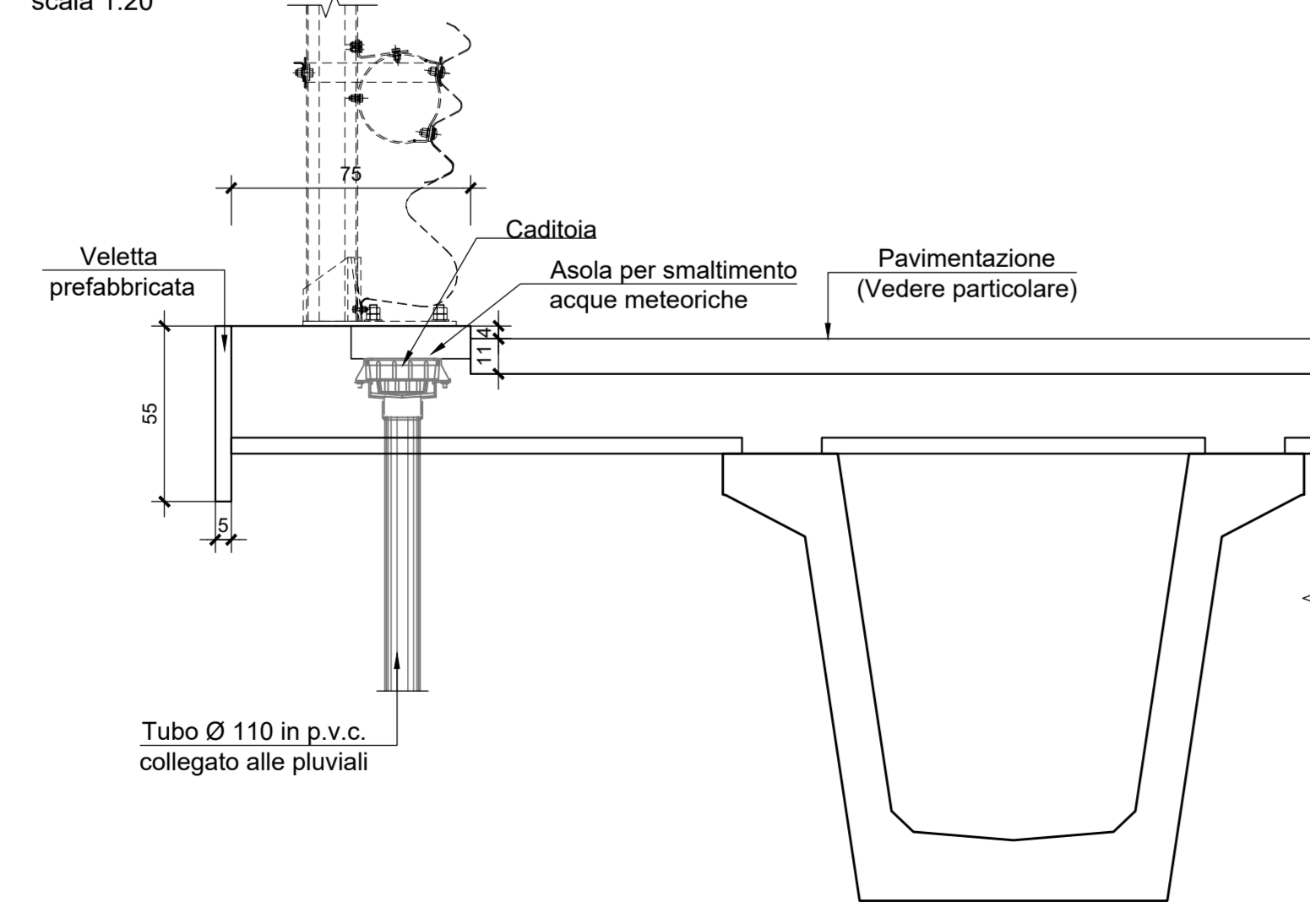


PARTICOLARE PAVIMENTAZIONE
scala 1:20

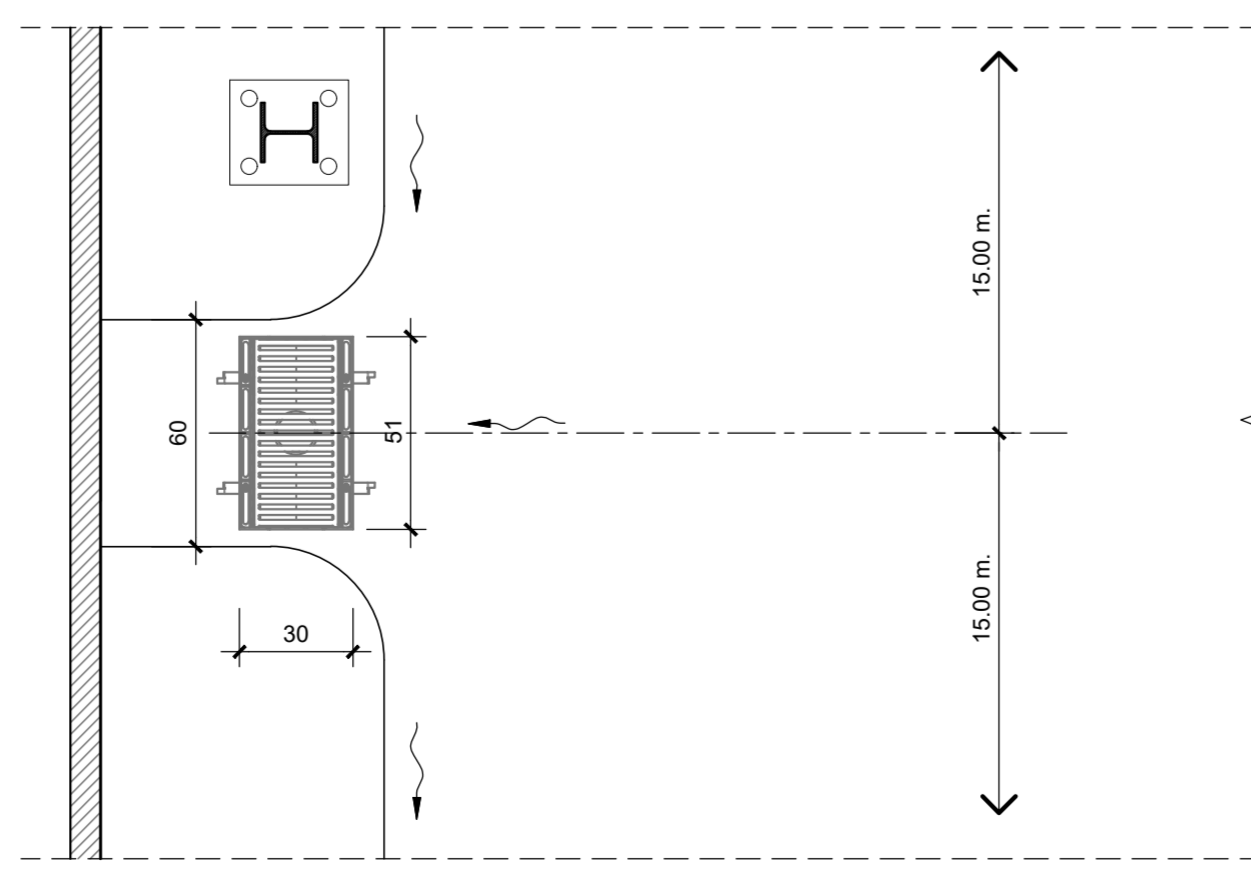


INCIDENZE	
SOLETTA	210 kg/m ²

PARTICOLARE SMALTIMENTO ACQUE DI PIATTAFORMA
scala 1:20



PIANTA
scala 1:20



Direzione Tecnica

Nuova S.S.195 "Sulcitana" Tratto Cagliari - Pula
Collegamento con la S.S.130 e aeroporto di Cagliari Elmas
Opera Connessa Nord

PROGETTO DEFINITIVO

PROGETTAZIONE RTI GFI-IRD-SAIM-HYPRO

IL GEOLOGO	I PROGETTISTI SPECIALISTI	GRUPPO DI PROGETTAZIONE (Mandatario)
Dott. Geol. Marco Leonardi Ordine dei geologi della Regione Lazio n. 1543	Ing. Ambrogio Signorelli Ordine Ingegneri Provincia di Roma n. 13817	GPI INGEGNERIA GESTIONE PROGETTI INGEGNERIA srl
COORDINATORE PER LA SICUREZZA IN FASE DI PROGETTAZIONE	Ing. Paolo Orsini Ordine Ingegneri Provincia di Roma n. 13817	(Mandatante)
Ing. Ambrogio Signorelli Ordine Ingegneri Provincia di Roma n. 13817	Ing. Giuseppe Resto Ordine Ingegneri Provincia di Roma n. 20629	(Mandatante)
VISITORE RESPONSABILE DEL PROCEDIMENTO	Ing. Vincenzo Securi Ordine Ingegneri Provincia di Crotone n. 412	(Mandatante)
Ing. Michele Cappe	Dott. Ing. GIORGIO GUIDUCCI Ordine Ingegneri Provincia di Roma n. 14035	IL PROGETTISTA E RESPONSABILE DELL'INTEGRAZIONE NELLE OPERAZIONI SPECIALISTICHE (DPR/207/10 ART. 15 COMMA 2) Dott. Ing. GIORGIO GUIDUCCI Ordine Ingegneri Provincia di Roma n. 14035

OPERE D'ARTE MAGGIORI
PONTE SU CANALE IMBOI SVINCOLO CAPOTERRA - CASIC RAMO A
PIANTA IMPALCATO E DETTAGLI COSTRUTTIVI

CODICE PROGETTO	NOME FILE	REVISIONE	SCALA
PROGETTO D P C A 0 1 5 0 D 2 3	PO0V04STRPP03_A	A	Varie
D			
C			
B			
A	Emissione	Giugno '23	M.Toreno A.Signorelli Guiducci
REV.	DESCRIZIONE	DATA	REDATTO VERIFICATO APPROVATO