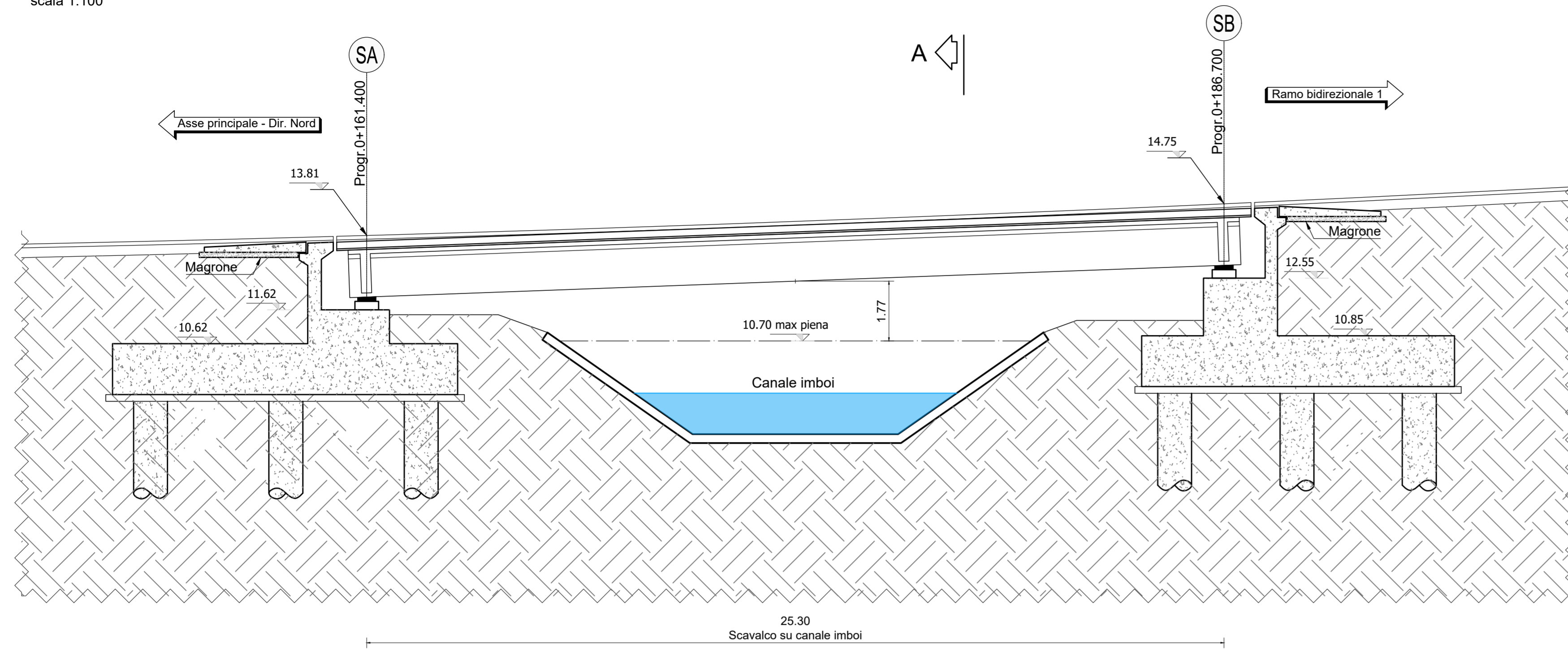


SEZIONE LONGITUDINALE

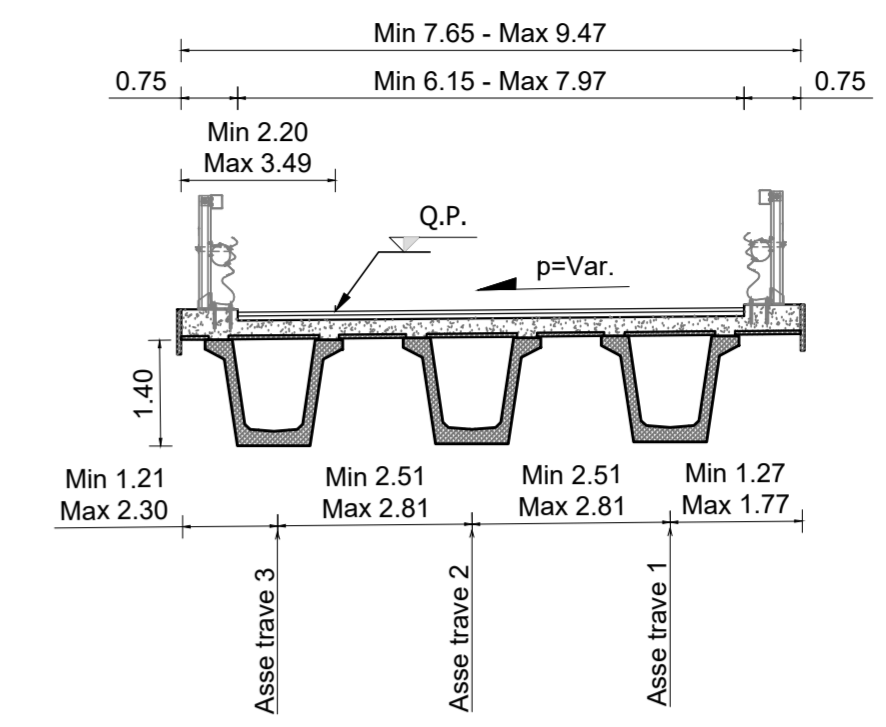
scala 1:100



SEZIONE TRASVERSALE CORRENTE

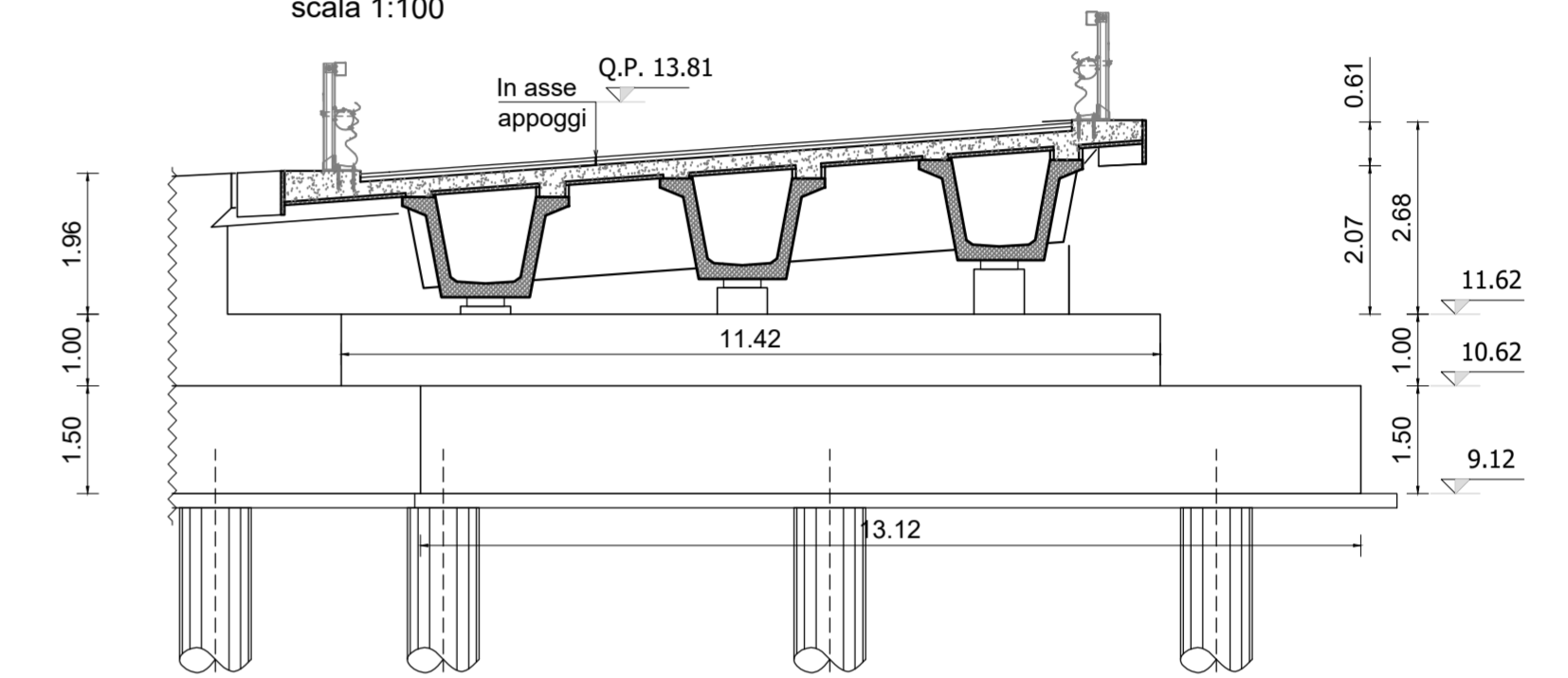
Scavalco su canale imboi

scala 1:100



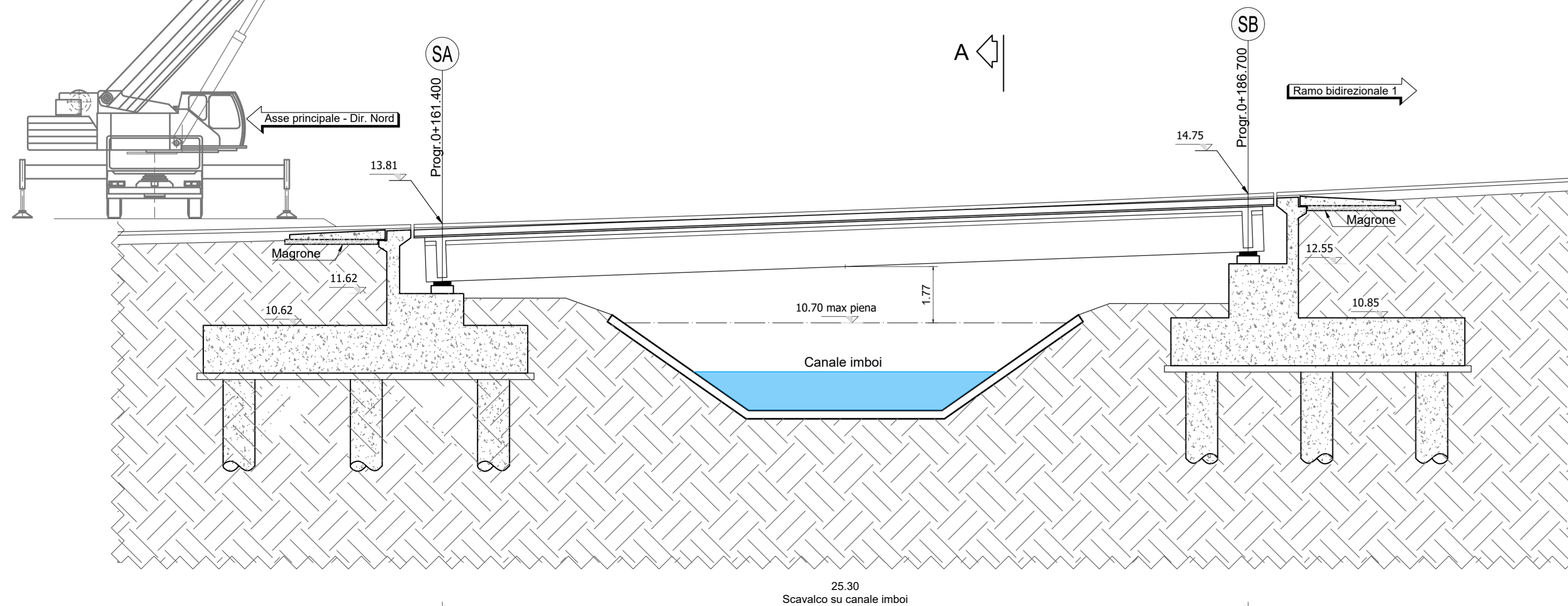
SEZIONE TRASVERSALE SPALLA "SA"

scala 1:100



VARO DAL BASSO DELLE TRAVI

scala 1:100



Direzione Tecnica

Nuova S.S.195 "Sulcitana" Tratto Cagliari - Pula
Collegamento con la S.S.130 e aeroporto di Cagliari Elmas
Opera Connessa Nord

PROGETTO DEFINITIVO

PROGETTAZIONE RTI GPHIRD-SAIM-HYPRO

IL GEOLOGO Dott. Geol. Marco Leonardi Ordine dei geologi della Regione Lazio n. 1541	I PROGETTISTI SPECIALISTI Ing. Ambrogio Signorelli Ordine Ingegneri Provincia di Roma n. 23113513 Ing. Paolo Orsini Ordine Ingegneri Provincia di Roma n. 13817	GRUPPO DI PROGETTAZIONE (Mandatario) GPINGEGNERIA GESTIONE PROGETTI INGEGNERIA srl Ing. Giuseppe Resta Ordine Ingegneri Provincia di Roma n. 20629	(Mandante) SAIM Studio di Architettura e Ingegneria Moderna (Mandante) HYPRO
COORDINATORE PER LA SICUREZZA IN FASE DI PROGETTAZIONE Ing. Michele Coghe	VISTO: IL RESPONSABILE DEL PROCEDIMENTO Ing. Michele Coghe	IL PROGETTISTA E RESPONSABILE DELL'INTEGRAZIONE DELLE PRESTAZIONI SPECIALISTICHE (DPR207/10 ART 15 COMMA 2) Dott. Ing. GIORGIO GUIDUCCI Ordine Ingegneri Provincia di Roma n. 14035	

OPERE D'ARTE MAGGIORI
PONTE SU CANALE IMBOI SVINCOLO CAPOTERRA - CASIC RAMO A
SEZIONE LONGITUDINALE E SEZIONI TRASVERSALI

CODICE PROGETTO	NOME FILE	REVISIONE	SCALA
PROGETTO D P C A 0 1 5 0	P00V 04 STR SZ01_A	A	Varie
L.V. ANNO D 23	CODICE ELAB. P 0 0 V 1 0 4 S T R S Z 0 1		
D			
C			
B			
A	Emissione	Giugno '23	P.Arpaia A.Signorelli Guiducci
REV.	DESCRIZIONE	DATA	REDATTO VERIFICATO APPROVATO