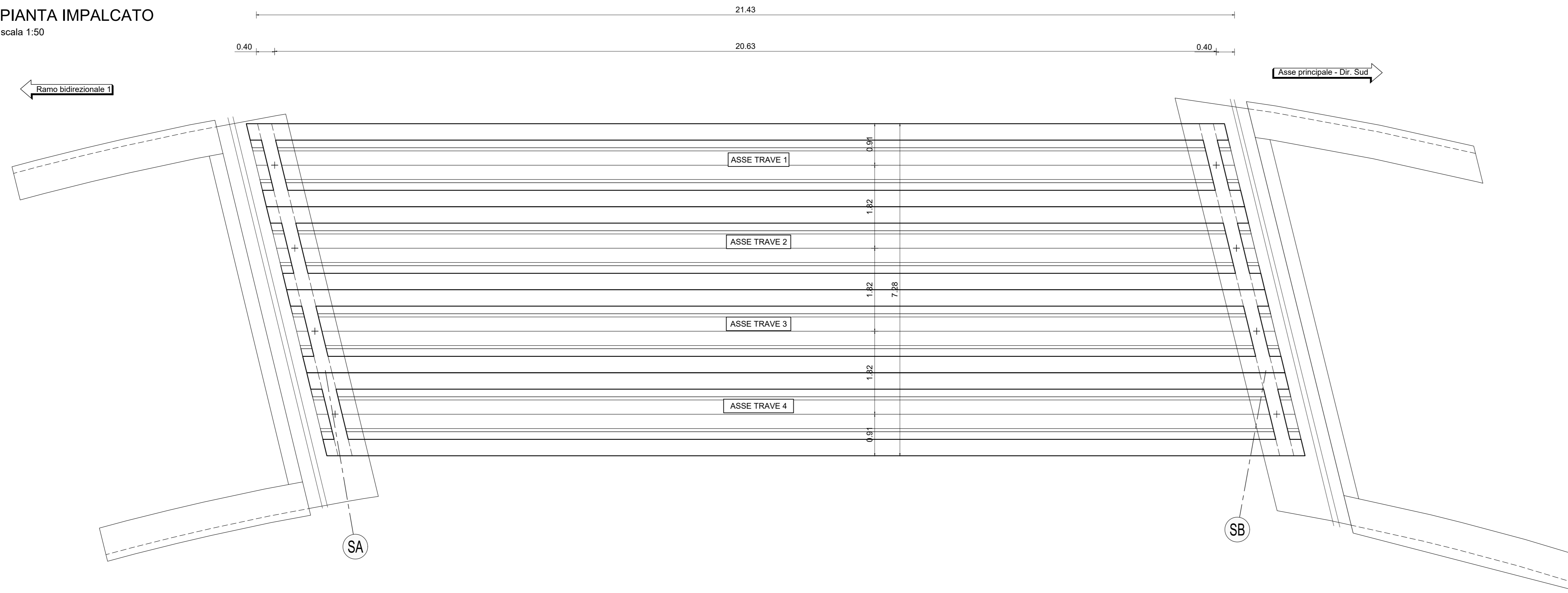
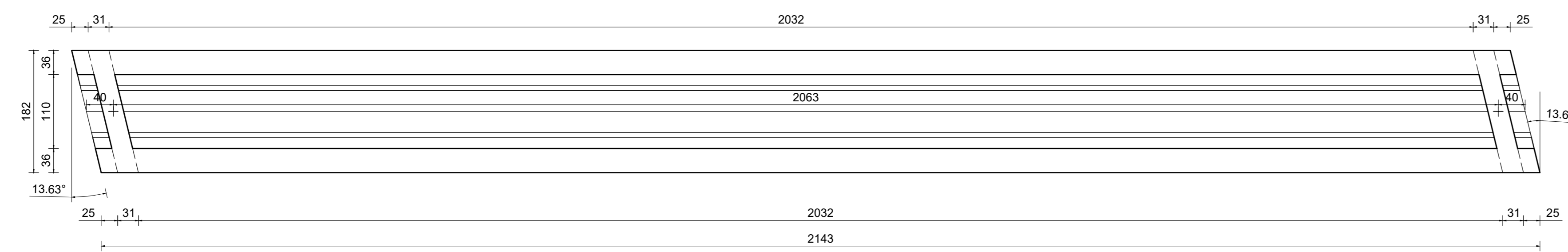


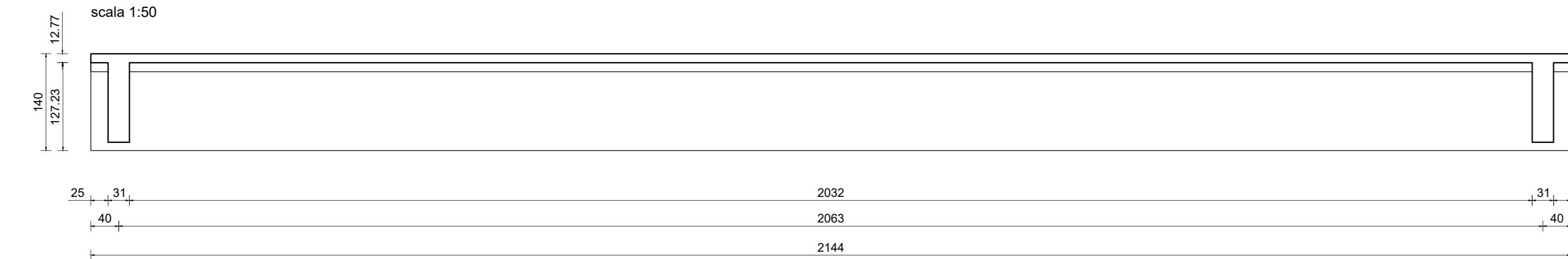
PIANTA IMPALCATO  
scala 1:50



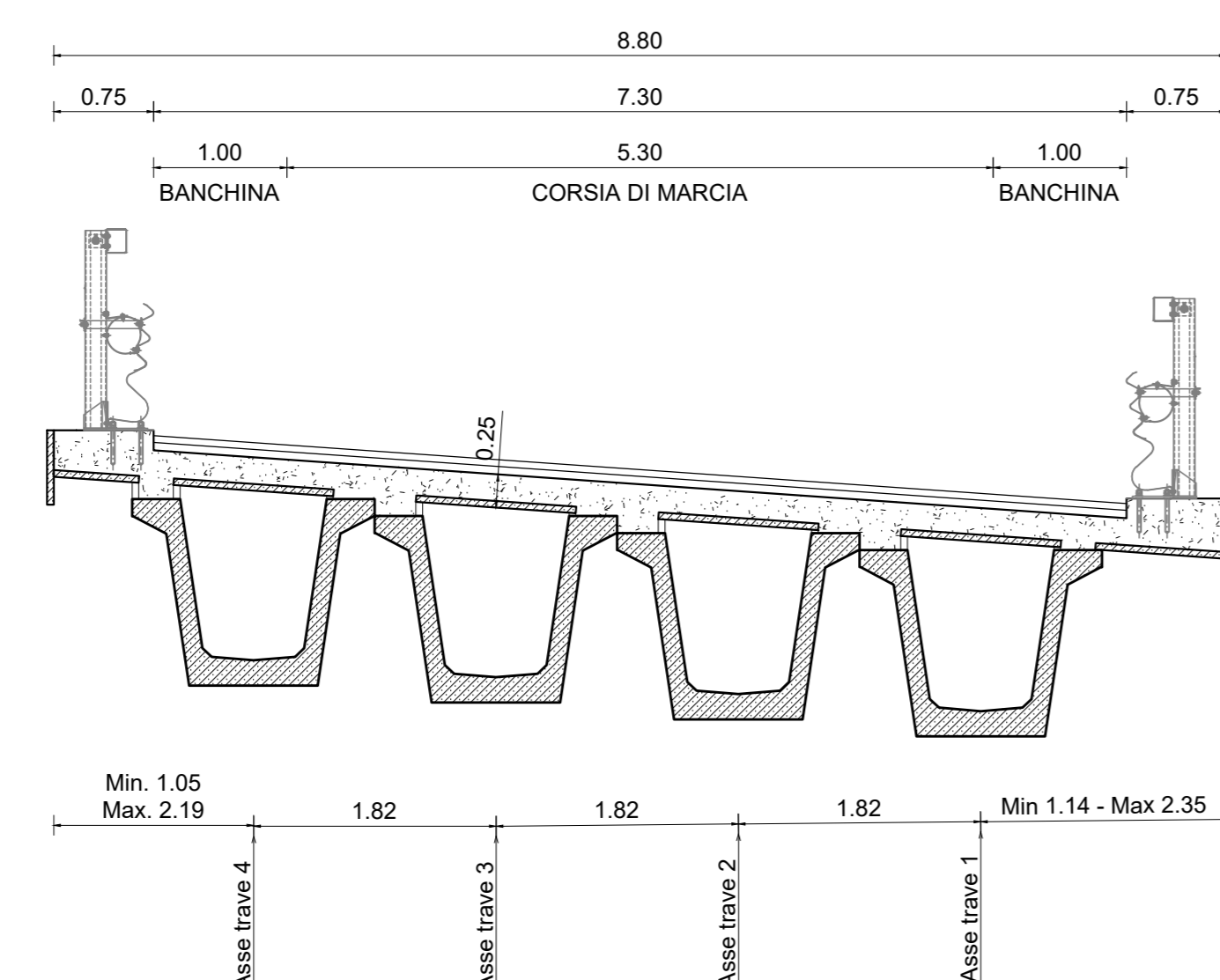
PIANTA TRAVE IN C.A.P.  
scala 1:50



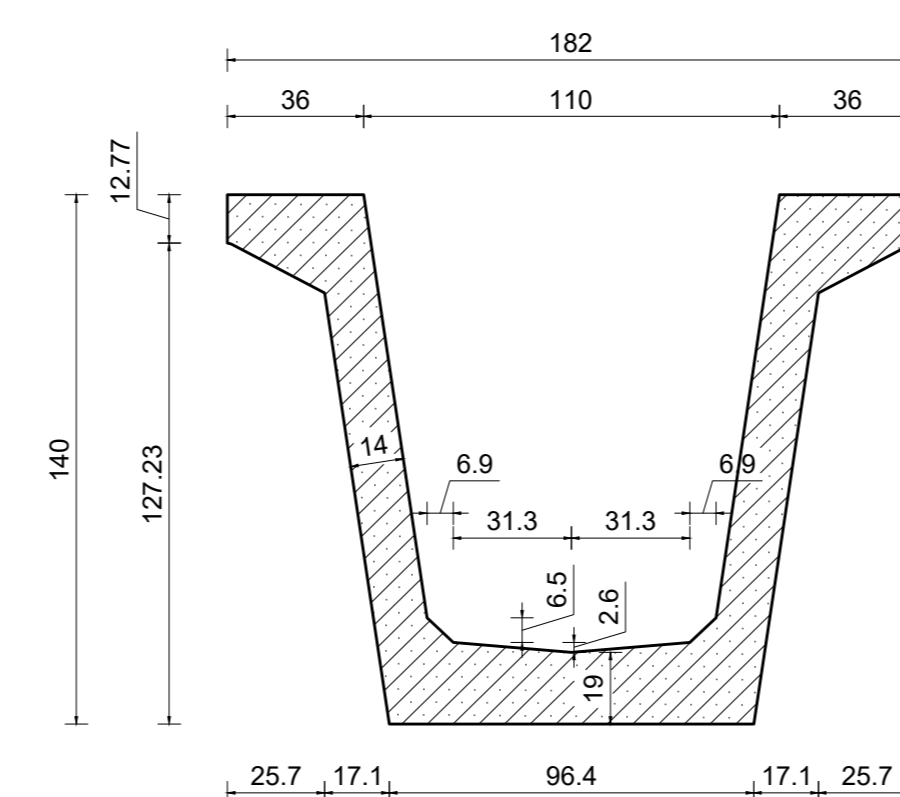
VISTA LONGITUDINALE TRAVE IN C.A.P.  
scala 1:50



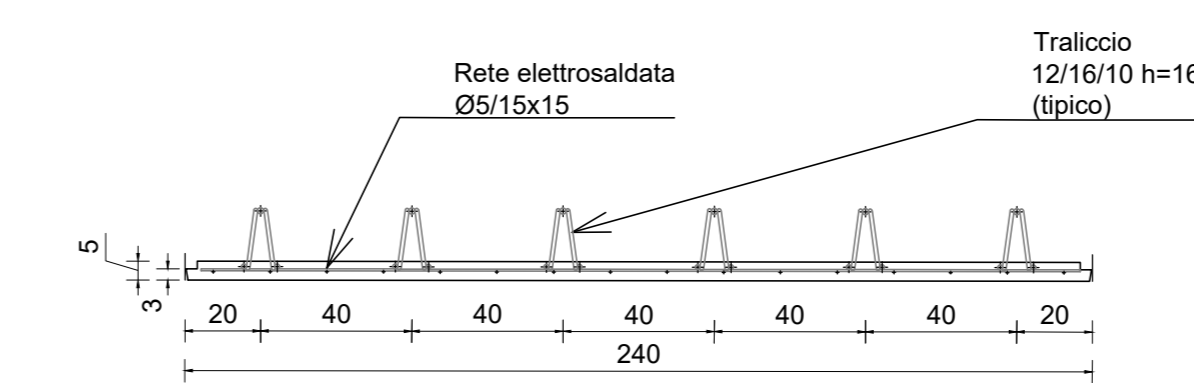
SEZIONE TRASVERSALE CORRENTE PONTE  
scala 1:50



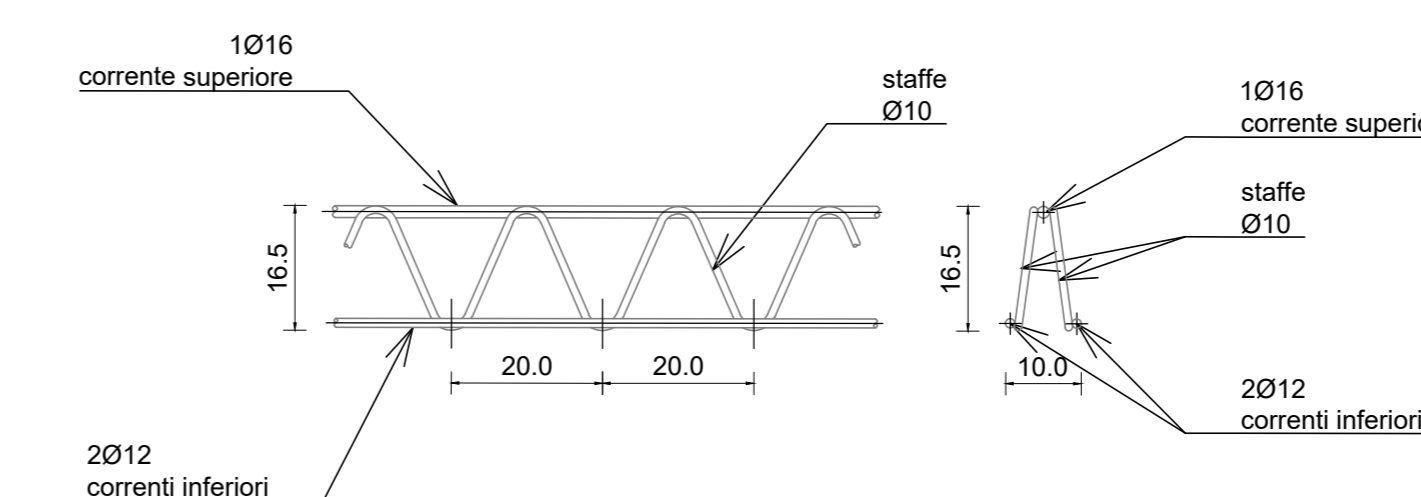
SEZIONE TRASVERSALE TRAVE IN C.A.P.  
scala 1:20



PREDALLA TIPICA  
SEZIONE TRASVERSALE  
Scala 1:20



TRALICCIO (tipico)  
Scala 1:10



**Sanas**  
GRUPPO FS ITALIANE  
Direzione Tecnica

Nuova S.S.195 "Sulcitana" Tratto Cagliari - Pula  
Collegamento con la S.S.130 e aeroporto di Cagliari Elmas  
Opera Connessa Nord

PROGETTO DEFINITIVO

PROGETTAZIONE: RTI GFI-IND-SAIN-HYPRO

IL GEOLOGO Dott. Geol. Marco Leonardi Ordine dei geologi della Regione Lazio n. 1341 COORDINATORE PER LA SICUREZZA IN FASE DI PROGETTAZIONE Ing. Michele Coghe	PROGETTISTI SPECIALISTICI Ing. Ambrogio Signorelli Ordine Ingegneri Provincia di Roma n. 20629 VISTO: IL RESPONSABILE DEL PROCEDIMENTO Ing. Vincenzo Secreti Ordine Ingegneri Provincia di Crotone n. 412	GRUPPO DI PROGETTAZIONE (Mandatario) <b>GP INGEGNERIA</b> GESTIONE PROGETTI INGEGNERIA srl Ing. Paolo Orlandini Ordine Ingegneri Provincia di Roma n. 13817 Ing. Giuseppe Reato Ordine Ingegneri Provincia di Roma n. 20629 Ing. Vincenzo Secreti Ordine Ingegneri Provincia di Crotone n. 412	IL PROGETTISTA E RESPONSABILE DELL'INTEGRAZIONE DELLE PRESTAZIONI SPECIALISTICHE (DPR 207/10 ART. 15 COMMA 2) Dott. Ing. GIORGIO GUIDUCCI Ordine Ingegneri Provincia di Roma n. 14035
--	--	--	---

OPERE D'ARTE MAGGIORI  
PONTE SU CANALE IMBOI SVINCOLO CAPOTERRA - CASIC RAMO B  
CARPENTERIA IMPALCATO

CODICE PROGETTO	PROGETTO	LV.	ANNO	NOME FILE	REVISIONE	SCALA
DPCA0150	D	23		PO0V05STRCP01_A	A	Vorle
C						
B						
A	Emissione		Giugno '23	M.Toreno	A.Signorelli	Guiducci
REV.	DESCRIZIONE		DATA	REDATTO	VERIFICATO	APPROVATO