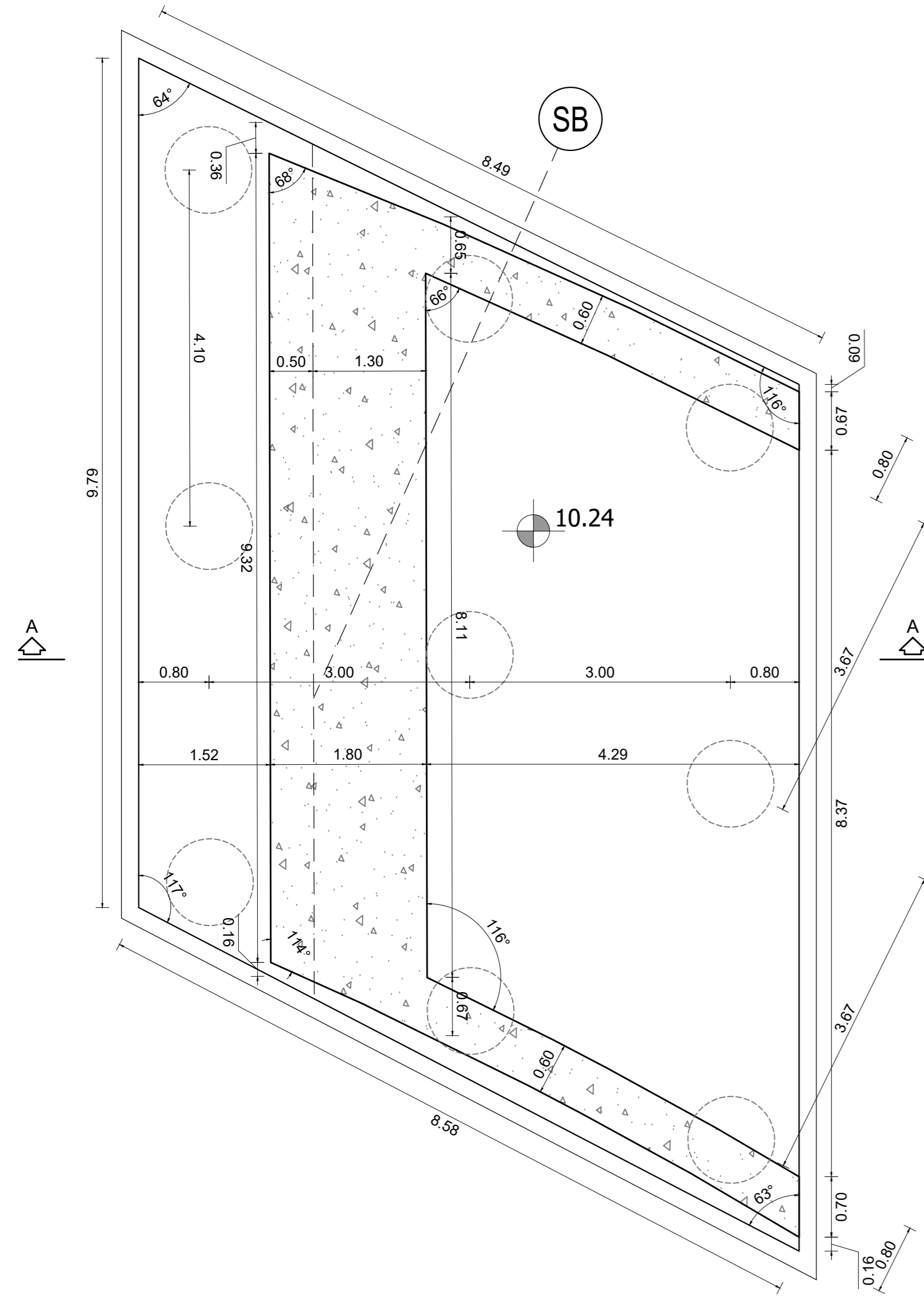
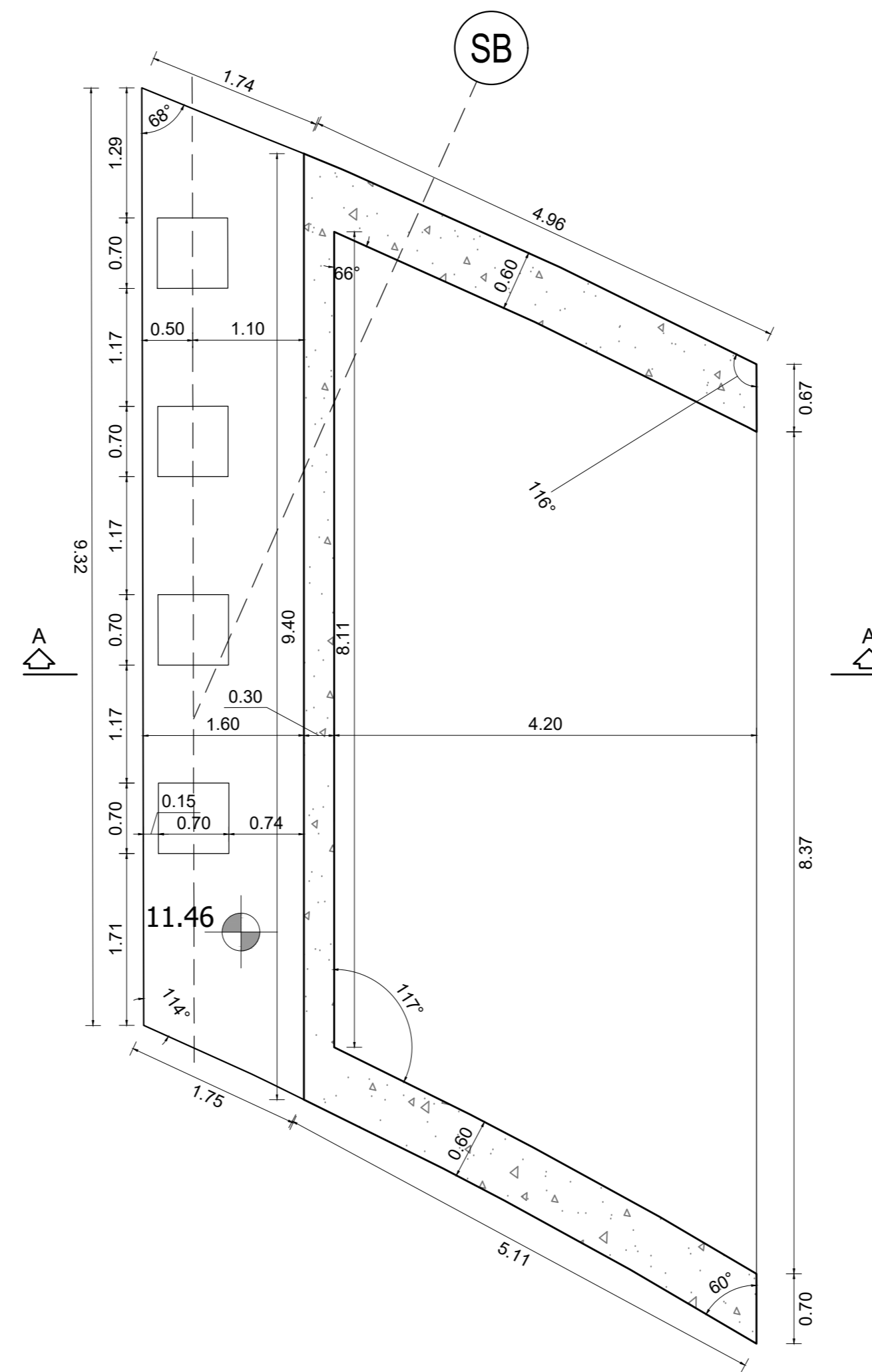


PIANTA FONDAZIONE SPALLA "SB" - LATO ASSE PRINCIPALE DIR. SUD
scala 1:50

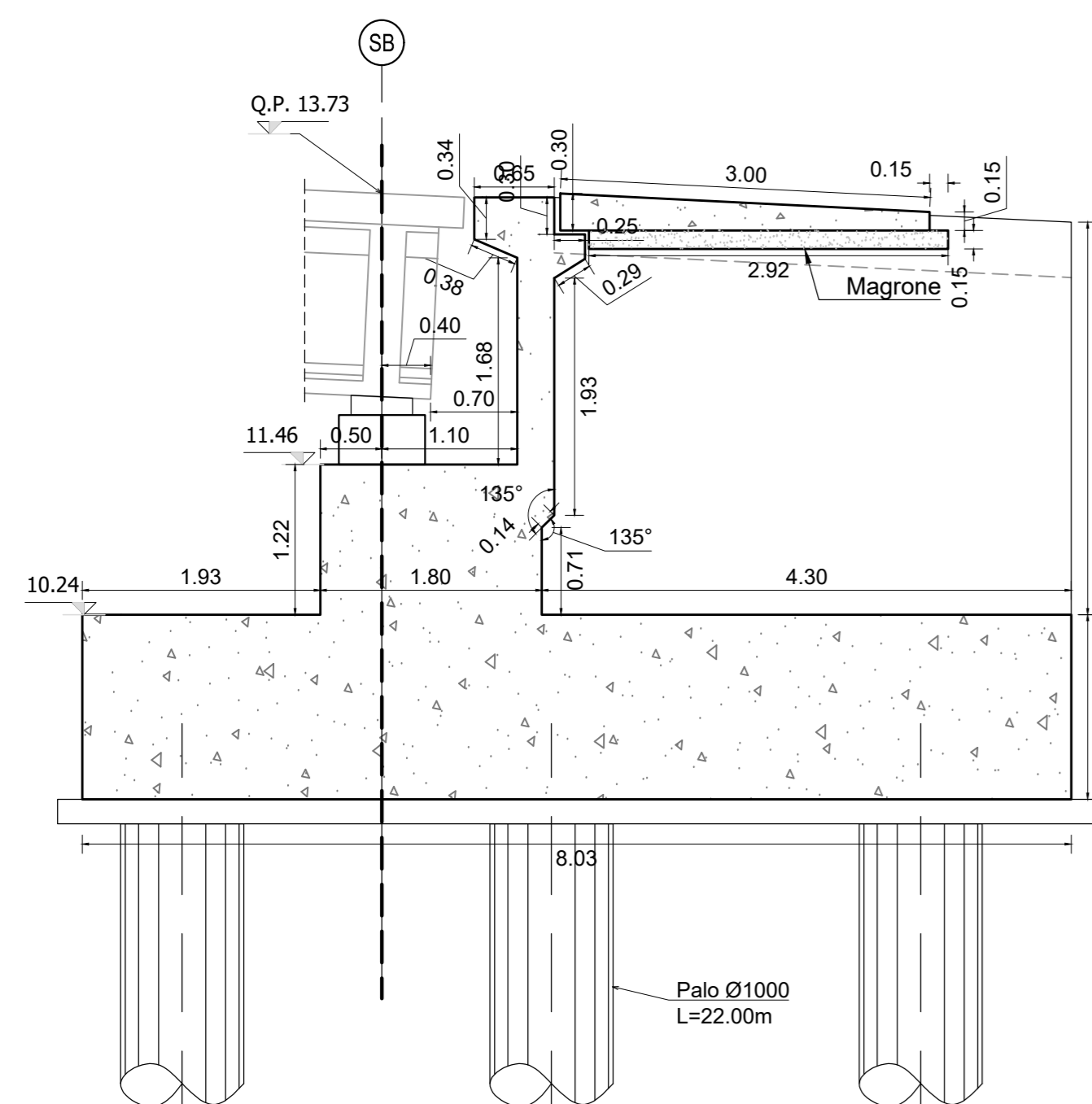


PIANTA APPOGGI SPALLA "SB" - LATO ASSE PRINCIPALE DIR. SUD
scala 1:50

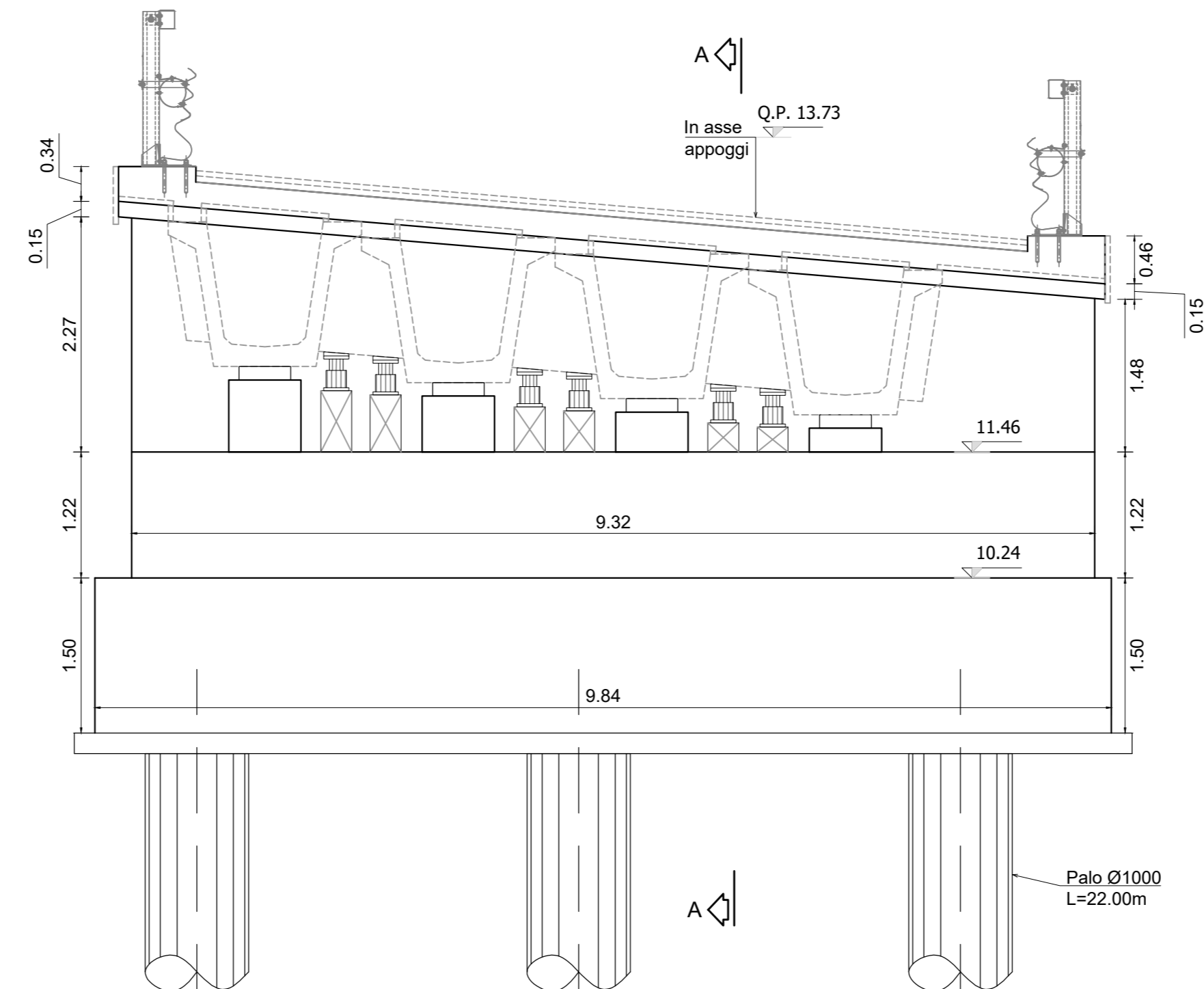


INCIDENZE		
FONDAZIONE SPALLE	150	kg/m ³
ELEVAZIONE SPALLE	150	kg/m ³
BAGGIOLI	180	kg/m ³
PALI Ø1000	150	kg/m ³

SEZIONE "A-A" SPALLA "SB" - LATO ASSE PRINCIPALE DIR. SUD
scala 1:50



PROSPETTO SPALLA "SB" - LATO ASSE PRINCIPALE DIR. SUD
scala 1:50



Sanas
GRUPPO FS ITALIANI

Direzione Tecnica

Nuova S.S.195 "Sulcitana" Tratto Cagliari - Pula
Collegamento con la S.S.130 e aeroporto di Cagliari Elmas
Opera Connessa Nord

PROGETTO DEFINITIVO

PROGETTAZIONE: RTI GPI-IRD-SAIM-HYPRO

IL GEOLOGO	I PROGETTISTI SPECIALISTICI	GRUPPO DI PROGETTAZIONE (Mandatario)
Dott. Geol. Marco Leonardi Ordine dei geologi della Regione Lazio n. 1541	Ing. Ambrogio Signorelli Ordine Ingegneri Provincia di Roma n. 231135 Ing. Paolo Orsini Ordine Ingegneri Provincia di Roma n. 13817	GPI INGEGNERIA GESTIONE PROGETTI INGEGNERIA srl SAIM Studio di Architettura e Ingegneria Moderna HYPRO
COORDINATORE PER LA SICUREZZA IN FASE DI PROGETTAZIONE	Ing. Giuseppe Resto Ordine Ingegneri Provincia di Roma n. A35111	(Mandante)
Ing. Ambrogio Signorelli Ordine Ingegneri Provincia di Roma n. A35111	Ing. Vincenzo Secreti Ordine Ingegneri Provincia di Crotone n. 412	(Mandante)
VISTO: IL RESPONSABILE DEL PROCEDIMENTO	Ing. Michele Coghe	IL PROGETTISTA E RESPONSABILE DELL'INTEGRAZIONE DELLE PRESTAZIONI SPECIALISTICHE (DPR207/10 ART 15 COMMA 2) Dott. Ing. GIORGIO GUIDUCCI Ordine Ingegneri Provincia di Roma n. 14035

OPERE D'ARTE MAGGIORI
PONTE SU CANALE IMBOI SVINCOLO CAPOTERRA - CASIC RAMO B
CARPENTERIA SPALLA "SB"

CODICE PROGETTO	NOME FILE	REVISIONE	SCALA
PROGETTO: DPCA0150	P00V105STRCP03_A	A	1:50
L.V. ANNO: D 23	CODICE ELAB.: P00V105STRCP03		
D			
C			
B			
A	Emissione	Giugno '23	M.Toreno
REV.	DESCRIZIONE	DATA	REDATTO VERIFICATO APPROVATO
			A. Signorelli Guiducci