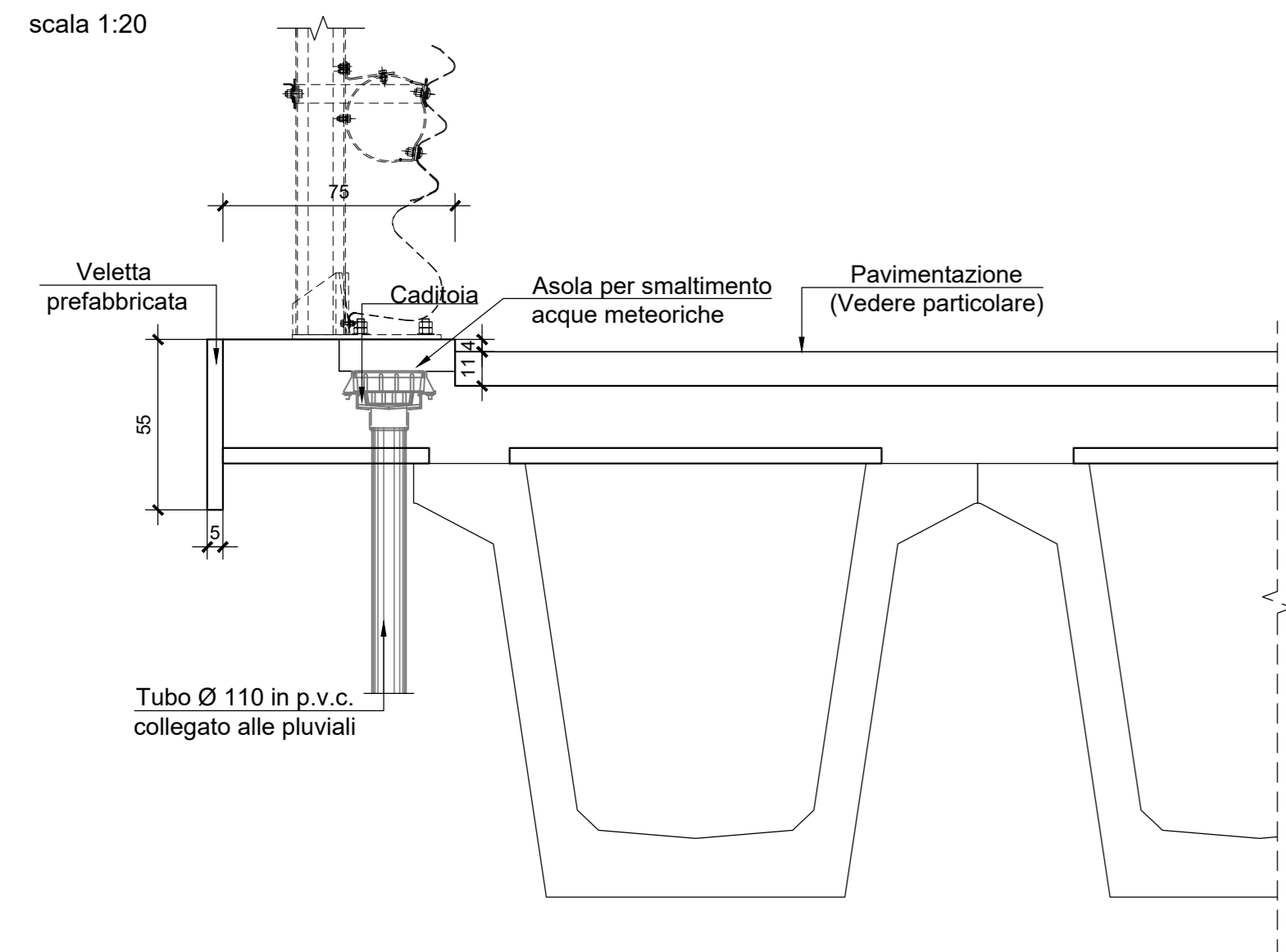
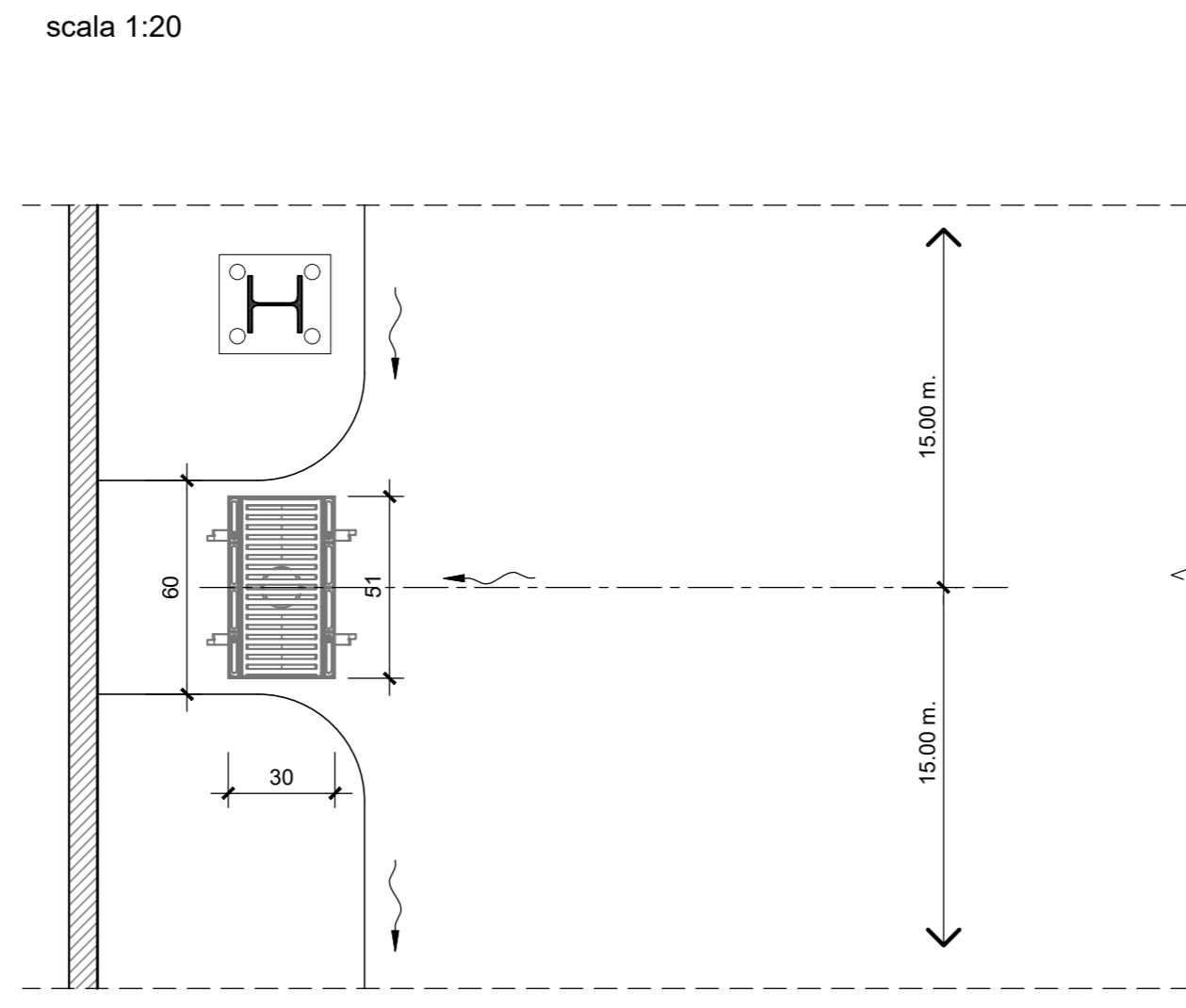


INCIDENZE	
SOLETTA	210 kg/m ²

PARTICOLARE SMALTIMENTO ACQUE DI PIATTAFORMA



PIANTA





Direzione Tecnica

Nuova S.S.195 "Sulcitana" Tratto Cagliari - Pula
Collegamento con la S.S.130 e aeroporto di Cagliari Elmas
Opera Connessa Nord

PROGETTO DEFINITIVO

PROGETTAZIONE RTI GPHED-SAIM-HYPRO

<p>IL GEOLOGO</p> <p>Dott. Geol. Marco Leonardi Ordine dei geologi della Regione Lazio n. 1541</p> <p>COORDINATORE PER LA SICUREZZA IN FASE DI PROGETTAZIONE</p> <p>ing. Michele Caghe</p>	<p>I PROGETTISTI SPECIALISTICI (Mandatari)</p> <p>ing. Ambrogio Signorelli Ordine Ingegneri Provincia di Roma n. 435211</p> <p>ing. Giuseppe Resto Ordine Ingegneri Provincia di Roma n. 20629</p> <p>ing. Vincenzo Secreti Ordine Ingegneri Provincia di Crotone n. 412</p>	<p>GRUPPO DI PROGETTAZIONE (Mandatari)</p> <p>GPI INGEGNERIA GESTIONE PROGETTI INGEGNERIA s.r.l.</p> <p>HYpro Studio di Architettura e Ingegneria Pubblica</p> <p>IL PROGETTISTA E RESPONSABILE DELL'INTEGRAZIONE NELLE DISSESTAZIONI SPECIALISTICHE (DPR207/10 ART 15 COMMA 2)</p> <p>Dott. ing. GIORGIO GIULIUCO Ordine Ingegneri Provincia di Roma n. 14035</p>
---	--	---

OPERE D'ARTE MAGGIORI
PONTE SU CANALE IMBOI SVINCOLO CAPOTERRA - CASIC RAMO B
PIANTA IMPALCATO E DETTAGLI COSTRUTTIVI

CODICE PROGETTO	NOME FILE	REVISIONE	SCALA
PROGETTO: DP/CA/01/50	POV05STRPP03_A	A	Varie
ANNO: 23			
CODICE ELAB.	CODICE TRIPLO		
P00V05STRPP03			
REV.	DESCRIZIONE	DATA	REDAITTO
A	Emissione	Giugno '23	M.Toreno
			A.Signorelli
			Guiducci
			VERIFICATO
			APPROVATO