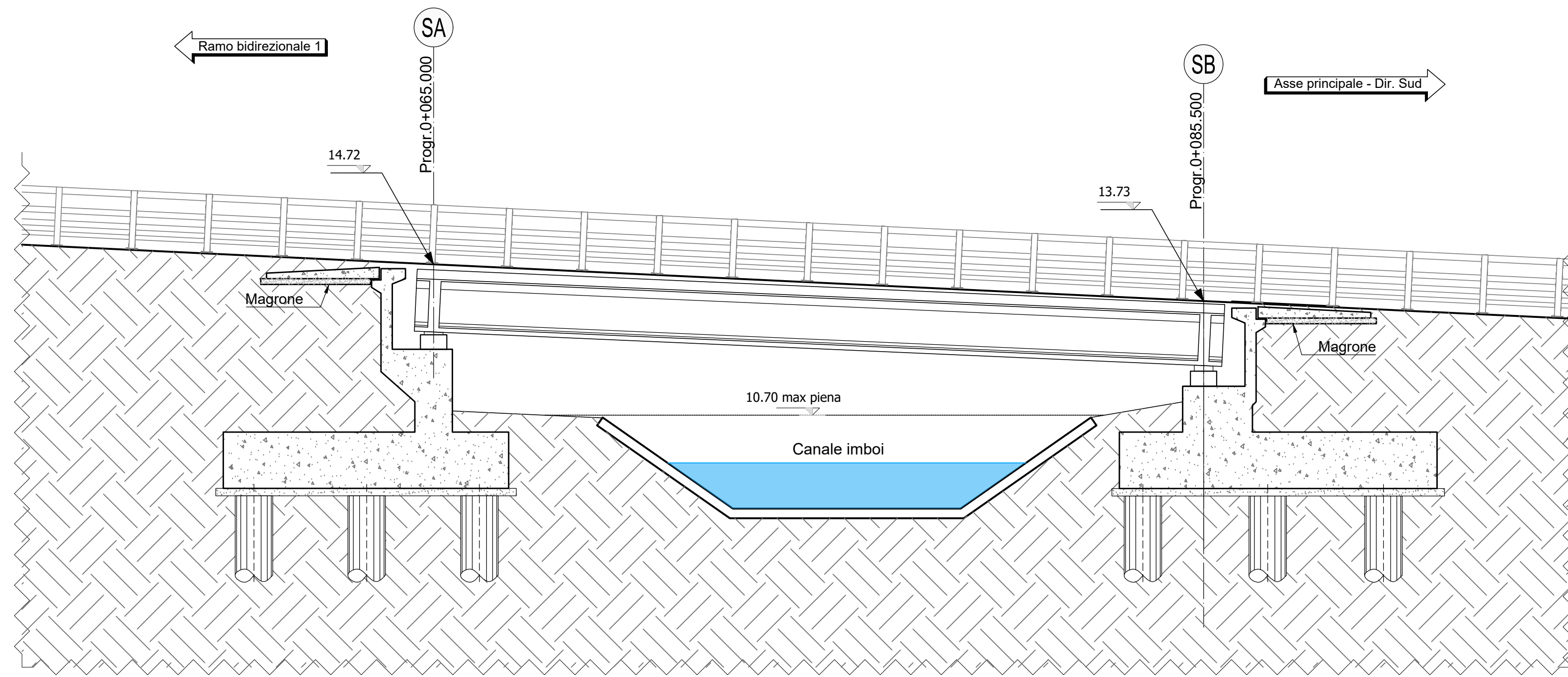


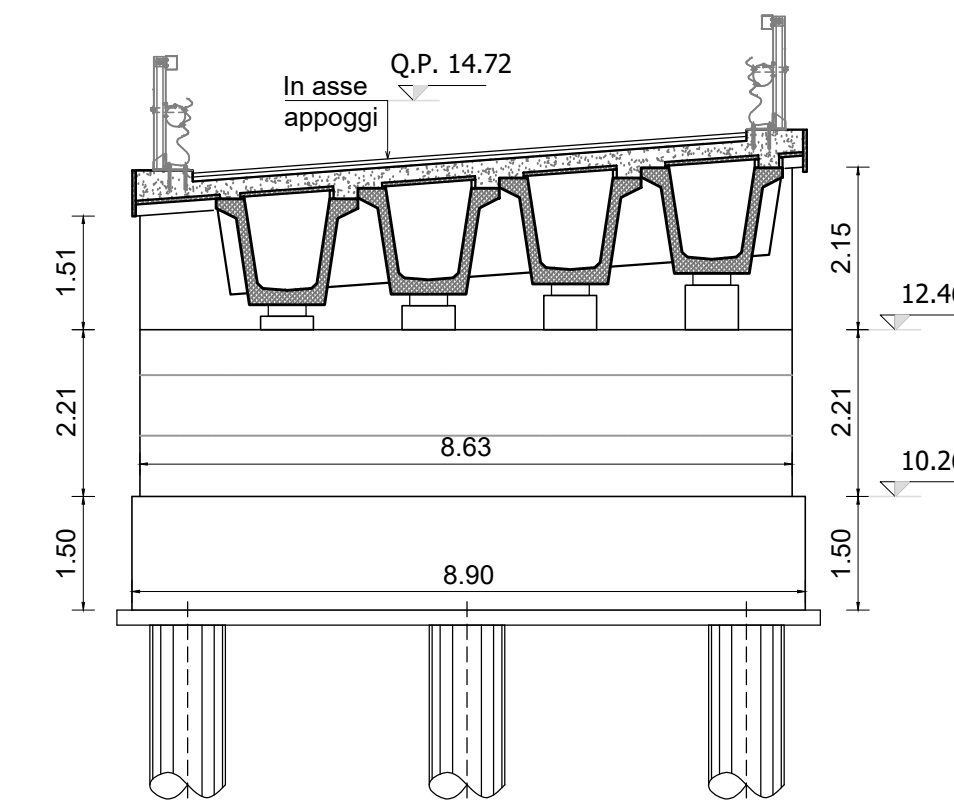
SEZIONE LONGITUDINALE

scala 1:100



SEZIONE TRASVERSALE SPALLA "SA"

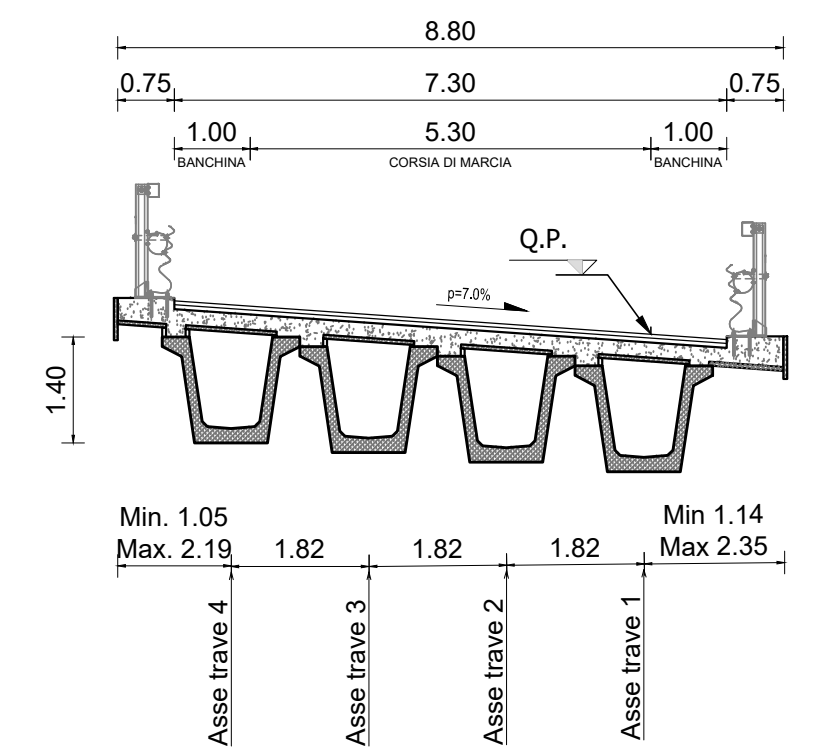
scala 1:100



SEZIONE TRASVERSALE CORRENTE

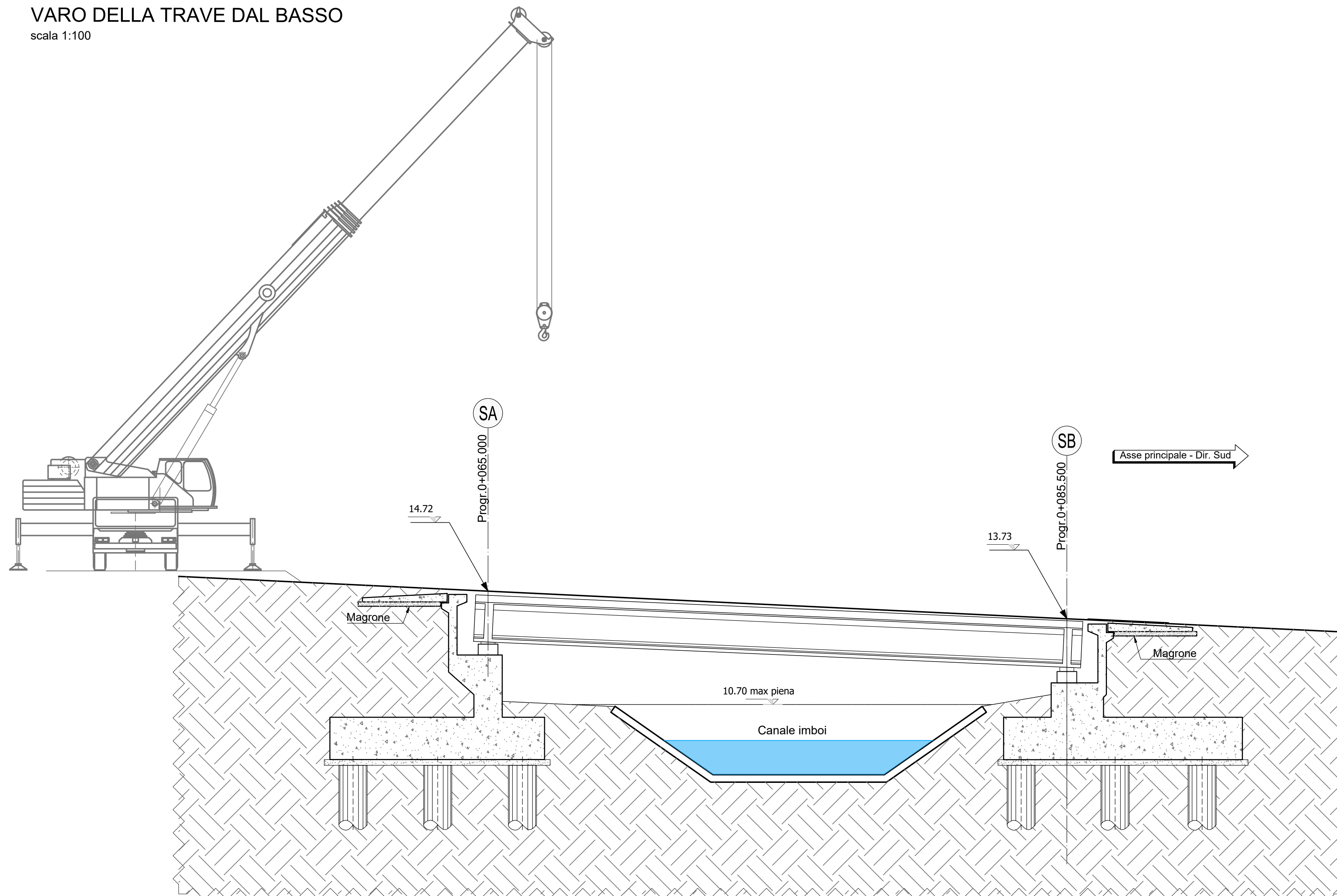
Scavalco su canale imboi

scala 1:100



VARO DELLA TRAVE DAL BASSO

scala 1:100



Direzione Tecnica

Nuova S.S.195 "Sulcitana" Tratto Cagliari - Pula  
Collegamento con la S.S.130 e aeroporto di Cagliari Elmas  
Opera Connessa Nord

PROGETTO DEFINITIVO

PROGETTAZIONE RTI GPHIRD-SAIM-HYPRO

IL GEOLOGO Dott. Geol. Marco Leonardi Ordine dei geologi della Regione Lazio n. 1541	I PROGETTISTI SPECIALISTICI Ing. Ambrogio Signorelli Ordine Ingegneri Provincia di Roma n. 14035 1°	GRUPPO DI PROGETTAZIONE (Mandatario) <b>GPINGEGNERIA</b> GESTIONE PROGETTI INGEGNERIA srl
COORDINATORE PER LA SICUREZZA IN FASE DI PROGETTAZIONE Ing. Paolo Orsini Ordine Ingegneri Provincia di Roma n. 13817	Ing. Giuseppe Resta Ordine Ingegneri Provincia di Roma n. 20629	(Mandante) <b>SAIM</b> Studio di Architettura e Ingegneria Moderna
Ing. Ambrogio Signorelli Ordine Ingegneri Provincia di Roma n. A35111	Ing. Vincenzo Secreti Ordine Ingegneri Provincia di Crotone n. 412	(Mandante) <b>HYpro</b>
VISTO: IL RESPONSABILE DEL PROCEDIMENTO Ing. Michele Coghe	IL PROGETTISTA E RESPONSABILE DELL'INTEGRAZIONE DELLE PRESTAZIONI SPECIALISTICHE (DPR207/10 ART 15 COMMA 2) Dott. Ing. GIORGIO GUIDUCCI Ordine Ingegneri Provincia di Roma n. 14035	

OPERE D'ARTE MAGGIORI  
PONTE SU CANALE IMBOI SVINCOLO CAPOTERRA - CASIC RAMO B  
SEZIONE LONGITUDINALE E SEZIONI TRASVERSALI

CODICE PROGETTO	NOME FILE	REVISIONE	SCALA
PROGETTO D P C A 0 1 5 0	P00V105STRSZ01_A	A	Varie
LIV. ANNO D 23	CODICE ELAB. P 0 0 V 1 0 5 S T R S Z 0 1		
D			
C			
B			
A	Emisione	Giugno '23	P.Arpaia A.Signorelli Guiducci
REV.	DESCRIZIONE	DATA	REDATTO VERIFICATO APPROVATO