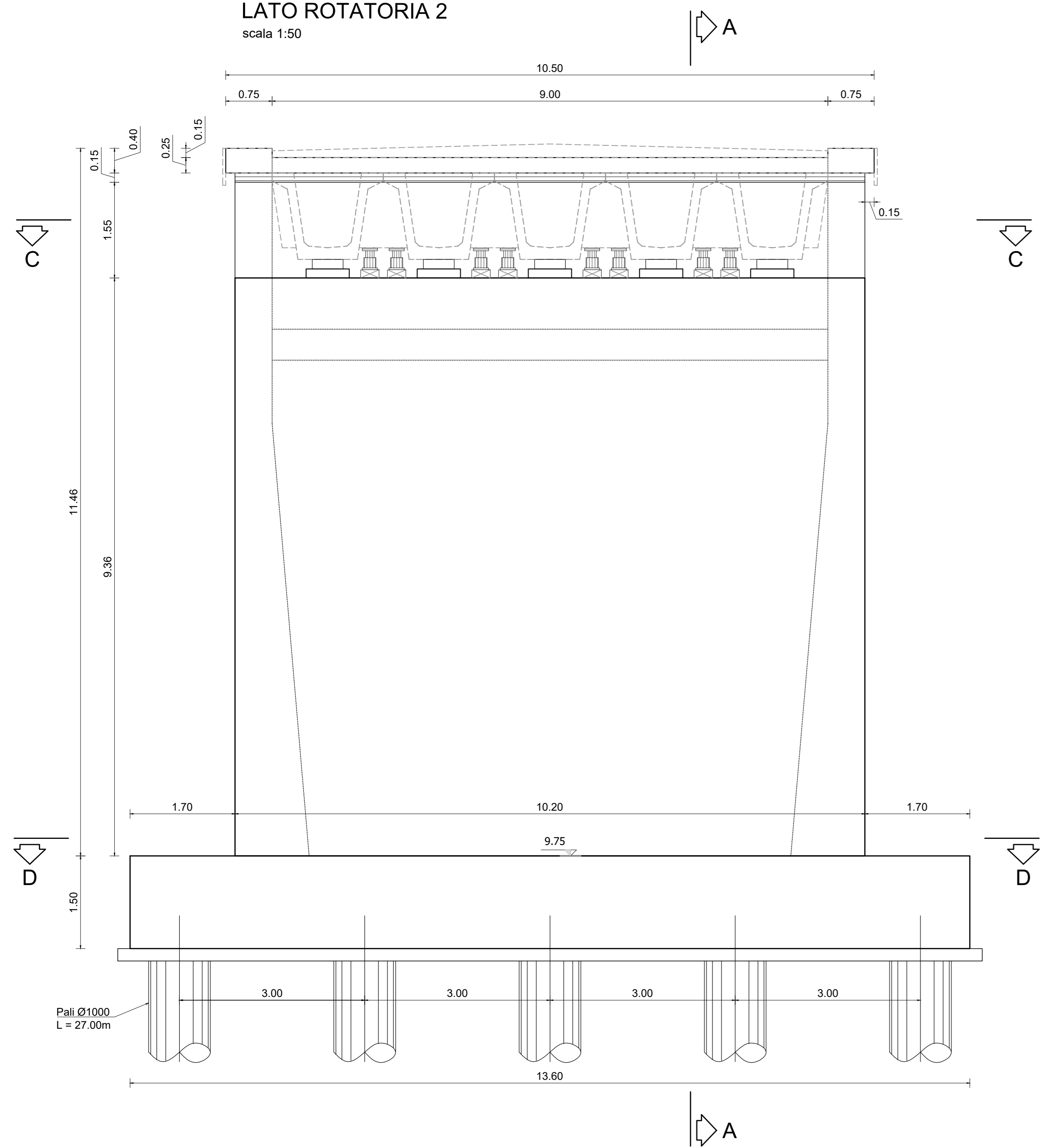
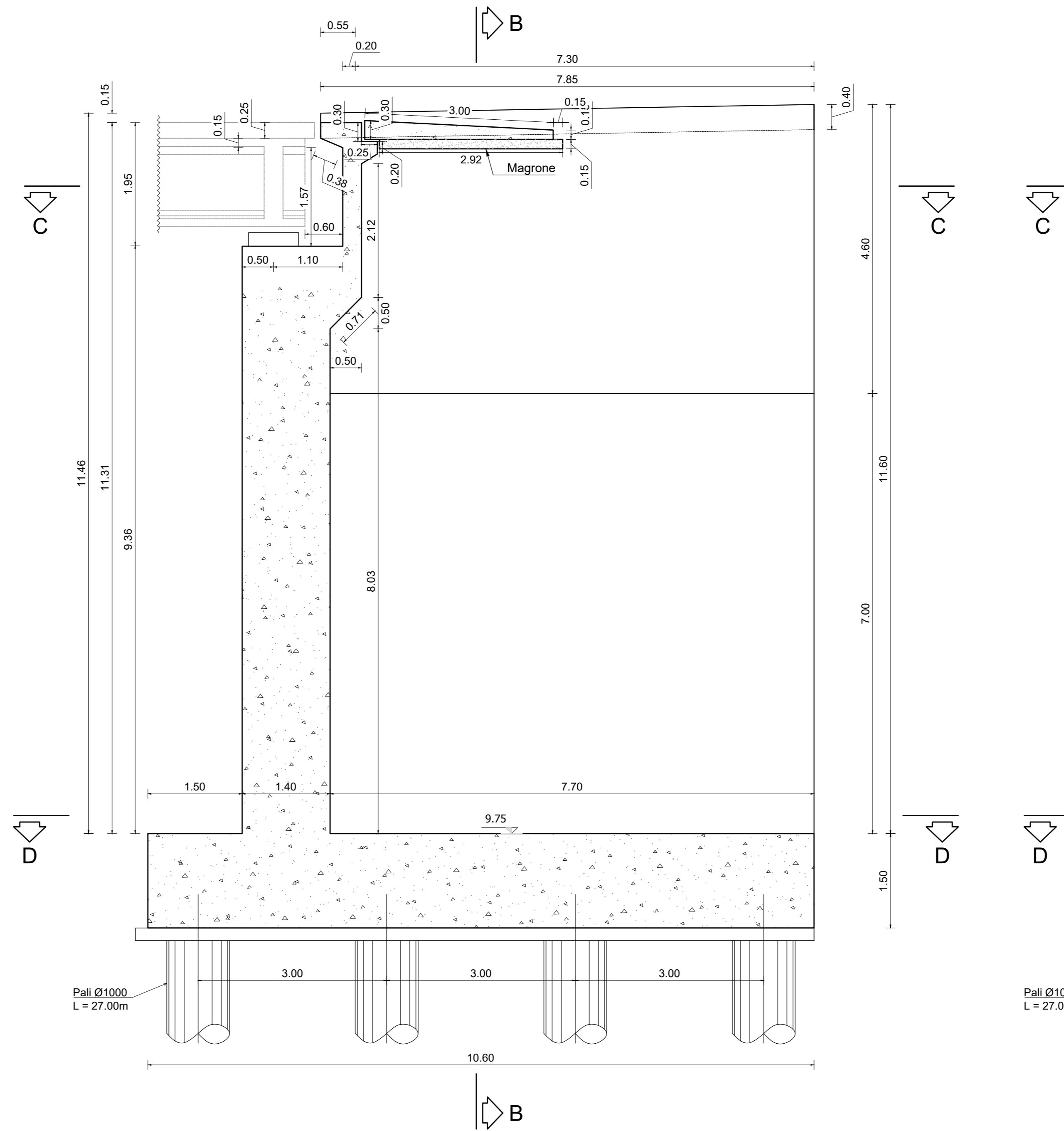


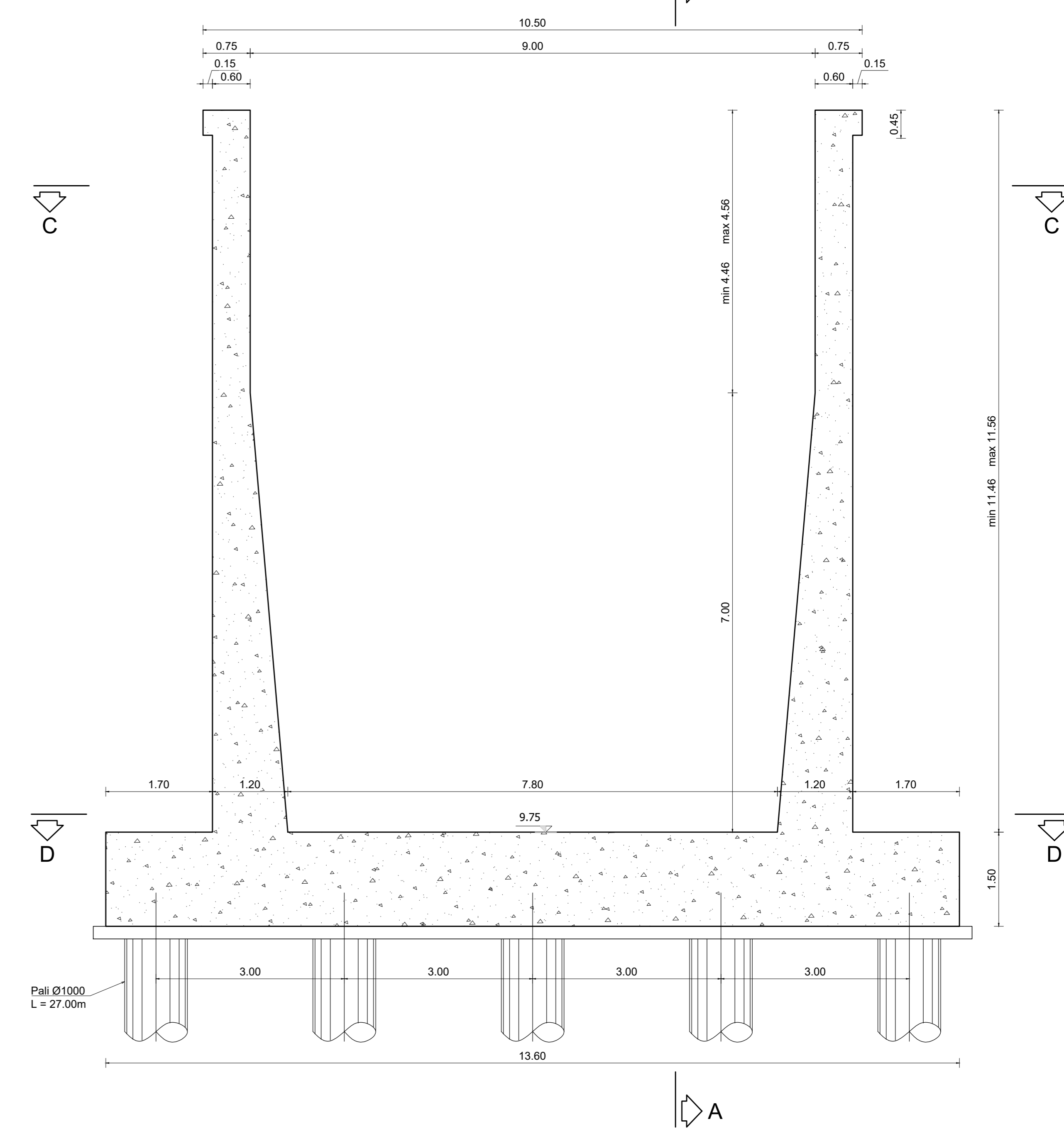
PROSPETTO FRONTALE SPALLA "SP2"  
LATO ROTATORIA 2  
scala 1:50



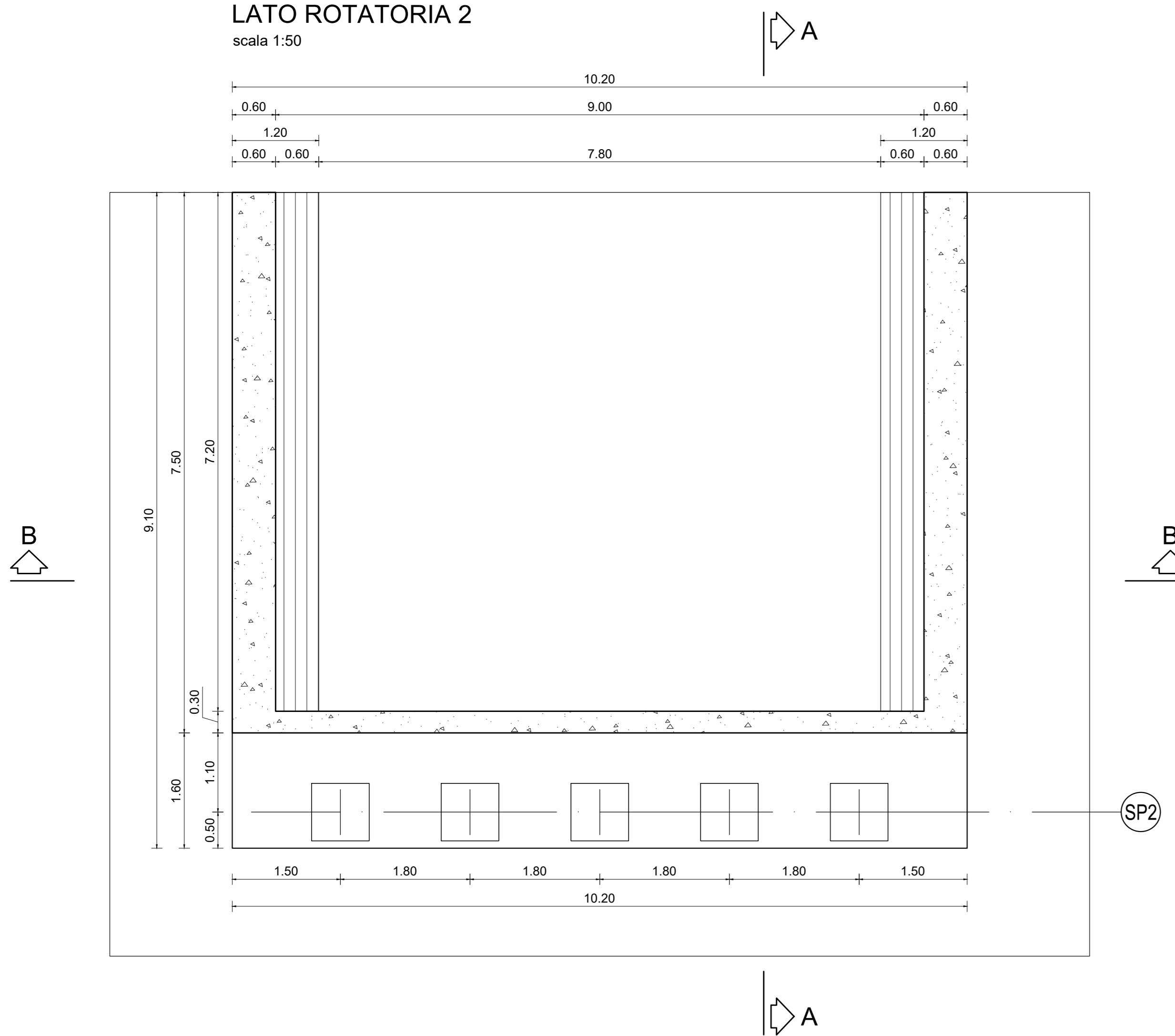
SEZIONE A-A SPALLA "SP2"  
LATO ROTATORIA 2  
scala 1:50



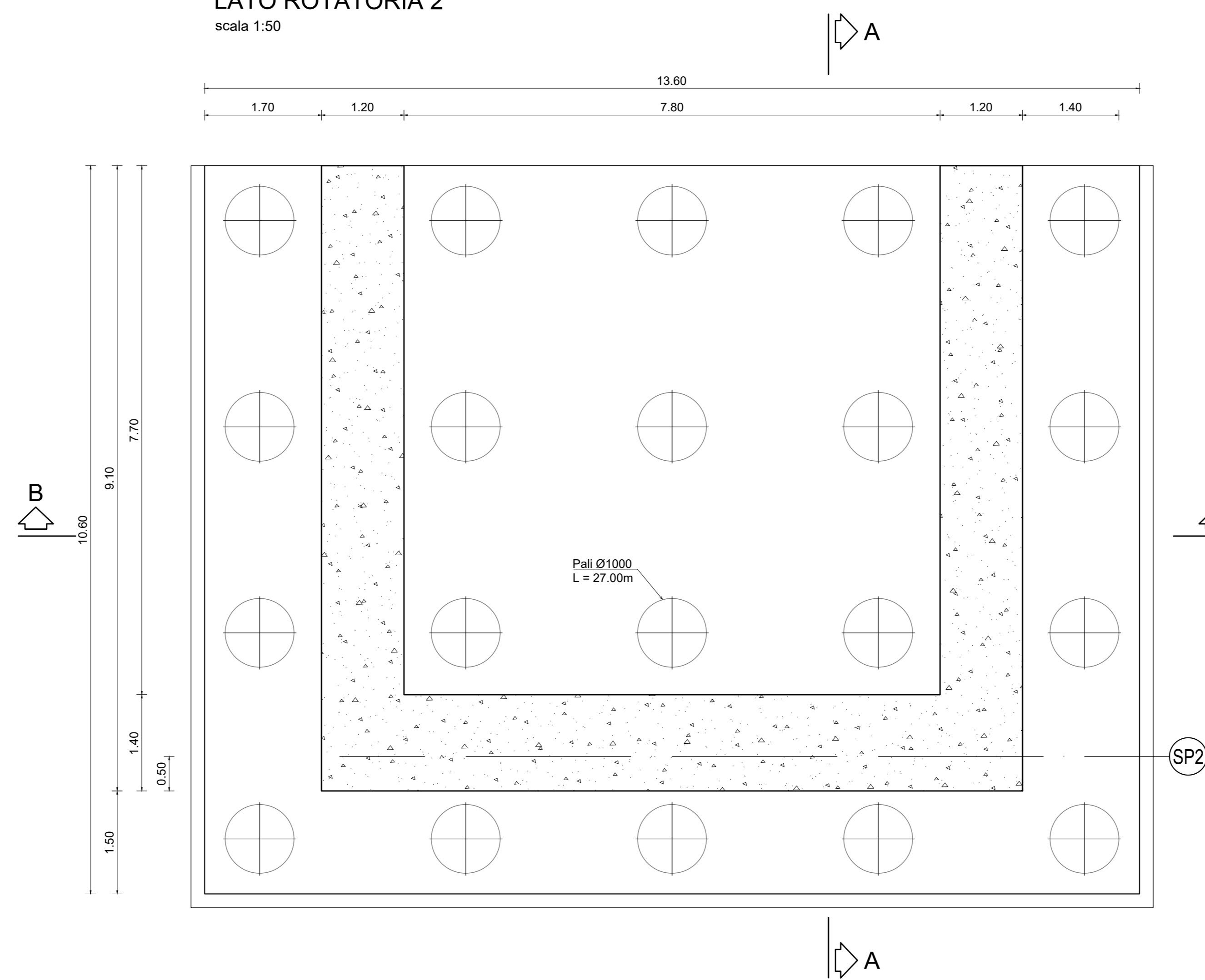
SEZIONE B-B SPALLA "SP2"  
LATO ROTATORIA 2  
scala 1:50



SEZIONE C-C PIANTE APPOGGI SPALLA "SP2"  
LATO ROTATORIA 2  
scala 1:50



SEZIONE D-D PIANTE FONDAZIONI E SPICCATO MURI SPALLA "SP2"  
LATO ROTATORIA 2  
scala 1:50



INCIDENZE		
PALI Ø1000	150	kg/m <sup>3</sup>
FONDAZIONI SPALLE	150	kg/m <sup>3</sup>
ELEVAZIONI SPALLE	150	kg/m <sup>3</sup>
BAGGIOLI	180	kg/m <sup>3</sup>



Direzione Tecnica

Nuova S.S.195 "Sulcitana" Tratto Cagliari - Pula  
Collegamento con la S.S.130 e aeroporto di Cagliari Elmas  
Opera Connessa Nord

**PROGETTO DEFINITIVO**

PROGETTAZIONE: RTI GPI-IND-SALDI-HYPRO

<p><b>IL GEOLOGO</b></p> <p>Dott. Geol. Marco Leonardi Ordine dei geologi della Regione Lazio n. 1341</p> <p><b>COORDINATORE PER LA SICUREZZA IN FASE DI PROGETTAZIONE</b></p> <p>Ing. Ambrogio Signorelli Ordine Ingegneri Provincia di Roma n. A35111</p> <p><b>VISTO IL RESPONSABILE DEL PROCEDIMENTO</b></p> <p>Ing. Michele Coghe</p>	<p><b>GRUPPO DI PROGETTAZIONE (Mandatante)</b></p> <p>Ing. Ambrogio Signorelli Ordine Ingegneri Provincia di Roma n. 20629</p> <p>Ing. Paolo Orlandini Ordine Ingegneri Provincia di Roma n. 13817</p> <p>Ing. Giuseppe Resto Ordine Ingegneri Provincia di Roma n. A35111</p> <p>Ing. Vincenzo Secreti Ordine Ingegneri Provincia di Crotone n. 412</p>	<p><b>PROGETTAZIONE</b></p> <p><b>GPI INGEGNERIA</b> GESTIONE PROGETTI INGEGNERIA s.r.l.</p> <p><b>RD</b> Studio di Architettura e Pianificazione Urbanistica</p> <p><b>HYPRO</b> Studio di Architettura e Pianificazione Urbanistica</p> <p><b>IL PROGETTISTA E RESPONSABILE DELL'INTEGRAZIONE DELLE PRESTAZIONI SPECIALISTICHE (DPR/207/10 ART. 15 COMMA 1°)</b></p> <p>Dott. Ing. GIORGIO GUIDUCCI Ordine Ingegneri Provincia di Roma n. 14035</p>
--	--	---

**OPERE D'ARTE MAGGIORI**  
PONTE SU CANALE IMBOI SVINCOLO CAPOTERRA - CASIC  
CARPENTERIA SPALLA 2 - PONTE SU CANALE IMBOI

CODICE PROGETTO	LV. ANNO	NOME FILE	REVISIONE	SCALA
DPCA0150	D 23	POV06STRCP03_A	A	1:50
PROGETTO	ELAB.	POV01V06STRCP03		
D				
C				
B				
A	Emissione	Giugno '23	M. Torno	Signorelli
REV.	DESCRIZIONE	DATA	REDATTO	VERIFICATO
				APPROVATO