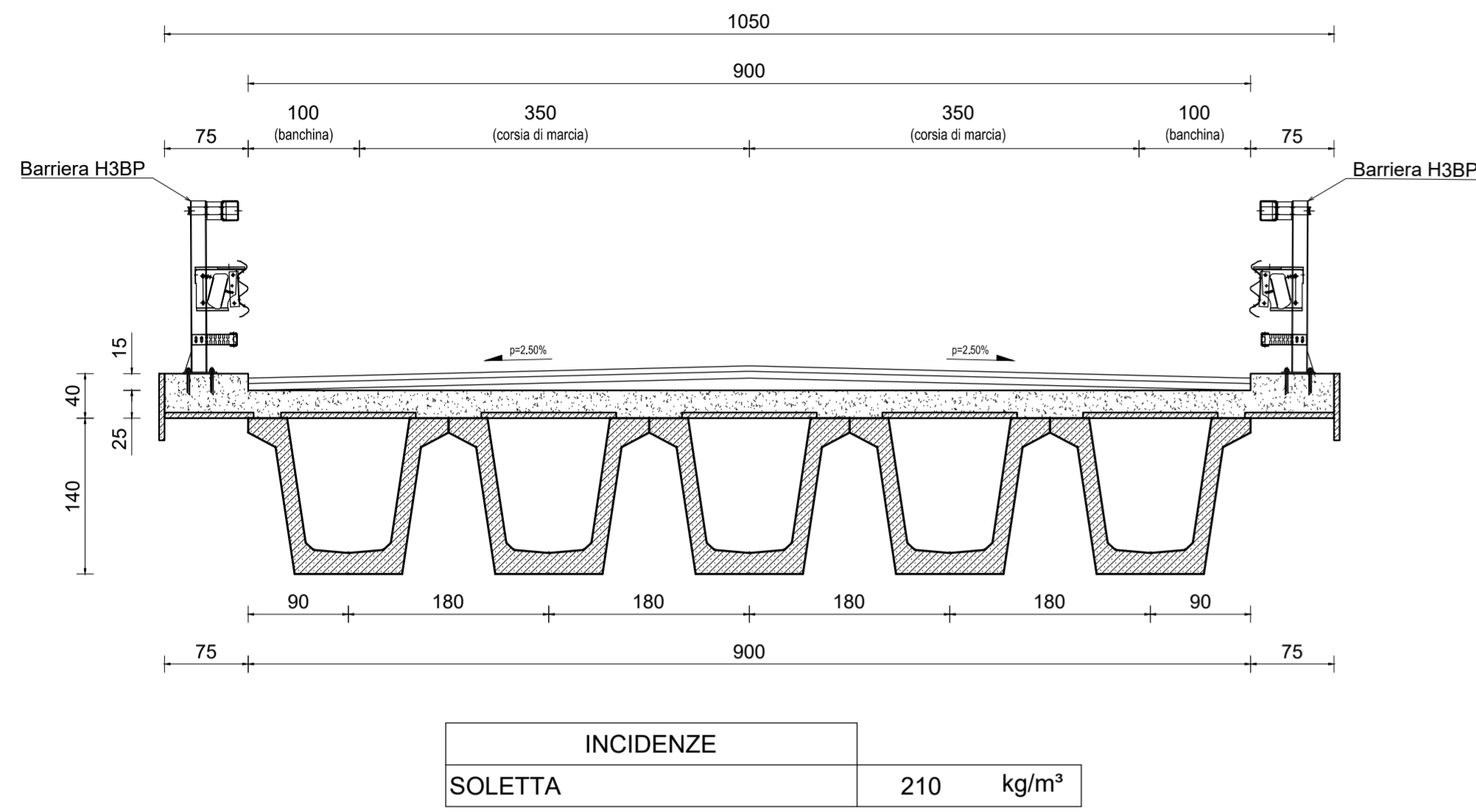
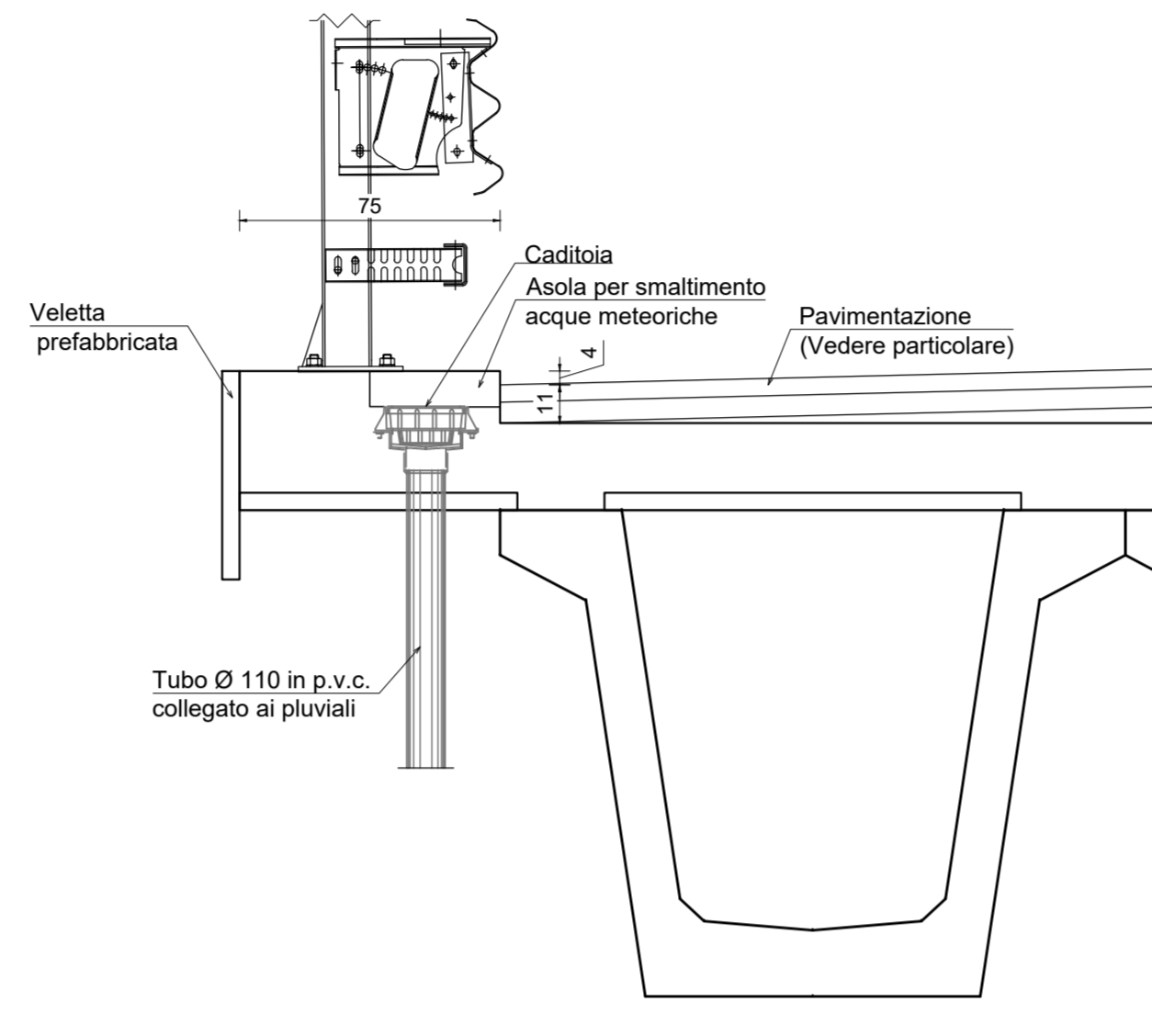


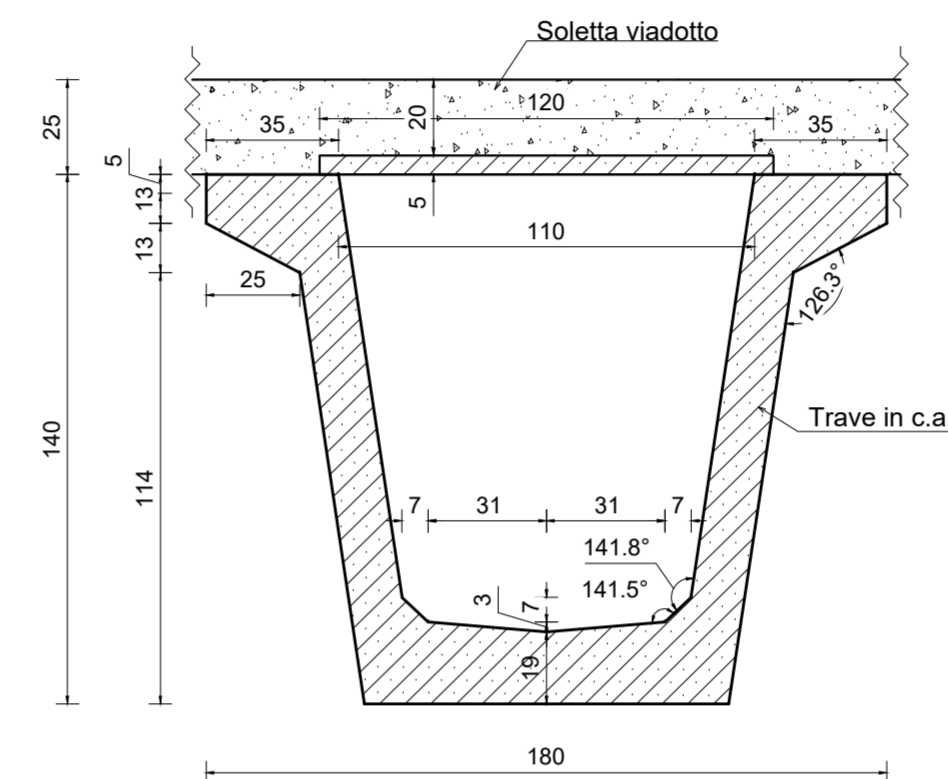
PONTE SUL CANALE IMBOI
SEZIONE TRASVERSALE CORRENTE
scala 1:50



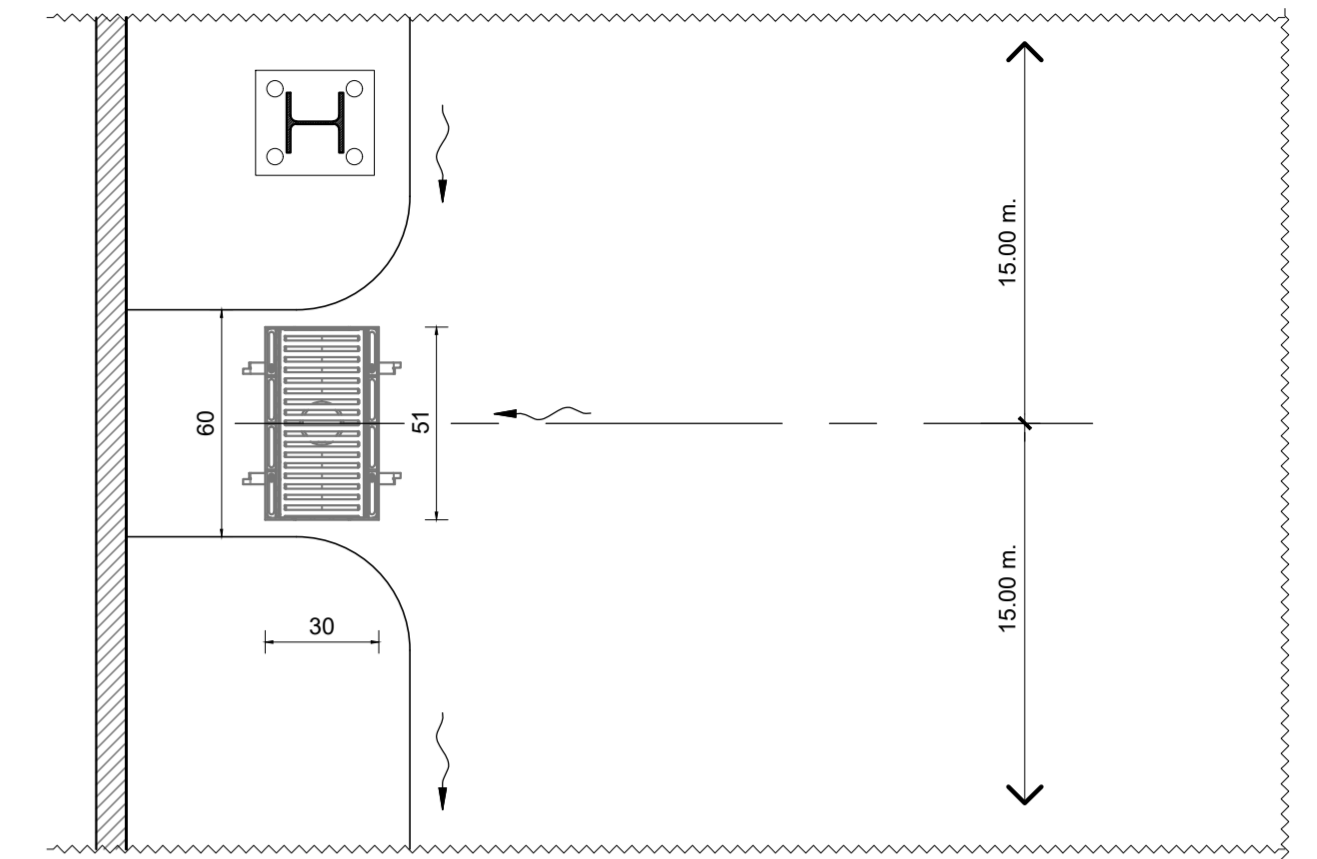
PONTE SUL CANALE IMBOI
PARTICOLARE SMALTIMENTO
ACQUE DI PIATTAFORMA
scala 1:20



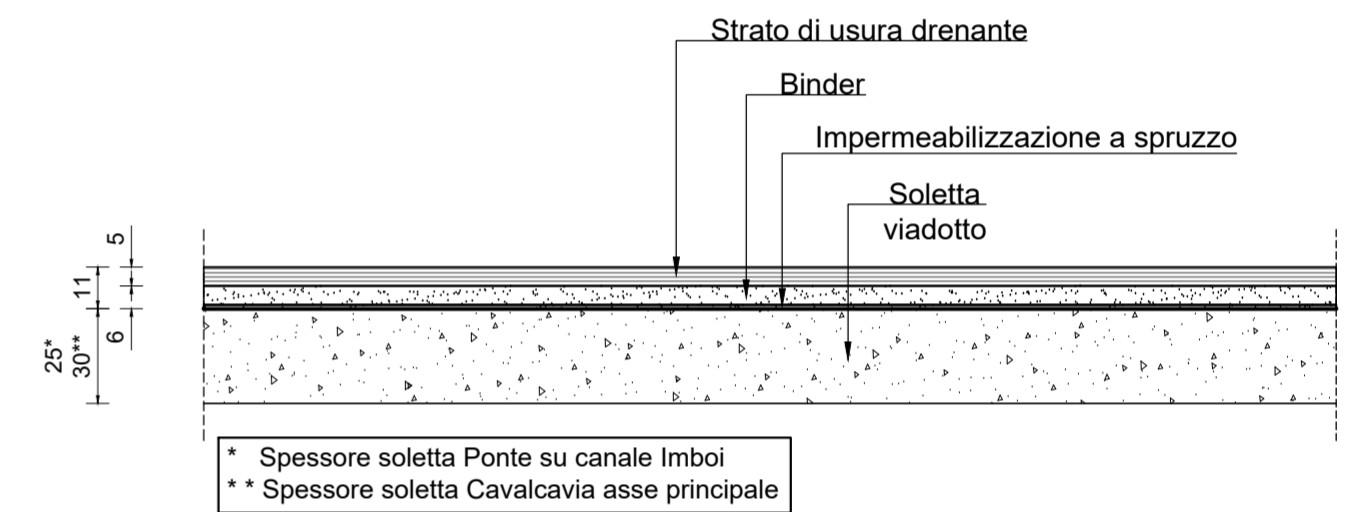
PONTE SUL CANALE IMBOI
SEZIONE TRASVERSALE TRAVE
scala 1:20



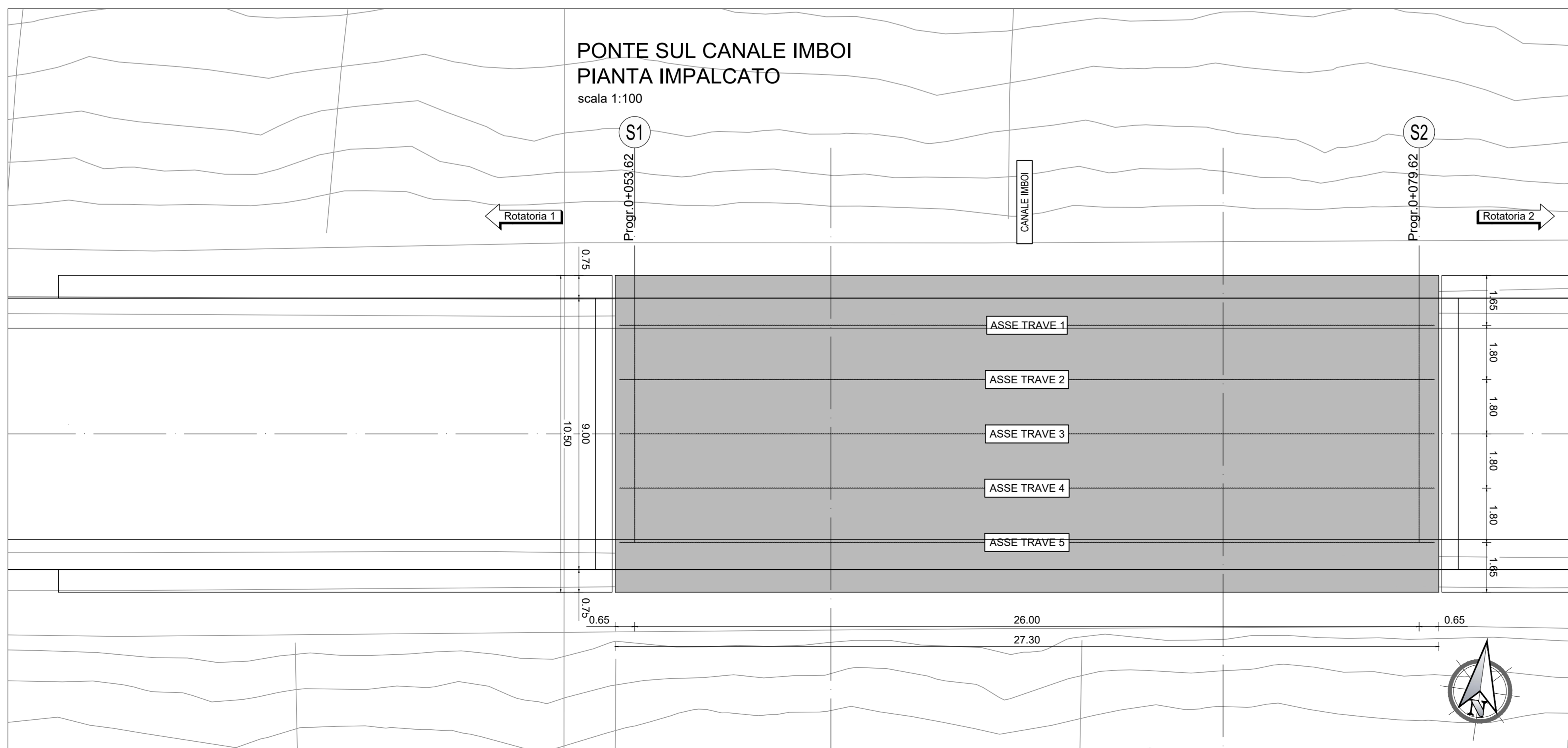
PARTICOLARE SMALTIMENTO
ACQUE DI PIATTAFORMA
PIANTA
scala 1:20



PARTICOLARE PAVIMENTAZIONE
scala 1:20



PONTE SUL CANALE IMBOI
PIANTA IMPALCATO
scala 1:100



Nuova S.S.195 "Sulcitana" Tratto Cagliari - Pula
Collegamento con la S.S.130 e aeroporto di Cagliari Elmas
Opera Connessa Nord

PROGETTO DEFINITIVO

PROGETTAZIONE RTI GPHRD-SAIM-HYPRO

IL GEOLOGO Dott. Geol. Marco Leonardi Ordine dei geologi della Regione Lazio n. 1541	I PROGETTISTI SPECIALISTICI Ing. Ambrogio Signorelli Ordine Ingegneri Provincia di Roma n. 231135	GRUPPO DI PROGETTAZIONE (Mandatario) GP INGENNERIA GESTIONE PROGETTI INGEGNERIA srl
COORDINATORE PER LA SICUREZZA IN FASE DI PROGETTAZIONE Ing. Paolo Orsini Ordine Ingegneri Provincia di Roma n. 13817	Ing. Giuseppe Resta Ordine Ingegneri Provincia di Roma n. 20629	(Mandante) SAIM Studio di Architettura e Ingegneria Moderna
Ing. Ambrogio Signorelli Ordine Ingegneri Provincia di Roma n. A35111	Ing. Michele Coghe Ordine Ingegneri Provincia di Roma n. 20629	(Mandante) HYpro
VISTO: IL RESPONSABILE DEL PROCEDIMENTO Ing. Michele Coghe	Ing. Vincenzo Secreti Ordine Ingegneri Provincia di Crotone n. 412	IL PROGETTISTA E RESPONSABILE DELL'INTEGRAZIONE DELLE PRESTAZIONI SPECIALISTICHE (DPR207/10 ART 15 COMMA 2) Dott. Ing. GIORGIO GUIDUCCI Ordine Ingegneri Provincia di Roma n. 14035

OPERE D'ARTE MAGGIORI
PONTE SU CANALE IMBOI SVINCOLO CAPOTERRA - CASIC
PIANTA IMPALCATO E DETTAGLI COSTRUTTIVI

CODICE PROGETTO	NOME FILE	REVISIONE	SCALA
PROGETTO DPCA0150	P00VI06STRPP03_A	A	1:100
L.V. ANNO D 23	CODICE ELAB. P00VI06STRPP03		
D			
C			
B			
A	Emissione	Giugno '23	M. Toreno Signorelli Guiducci
REV.	DESCRIZIONE	DATA	REDATTO VERIFICATO APPROVATO