

Nuova S.S.195 "Sulcitana" Tratto Cagliari - Pula
Collegamento con la S.S.130 e aeroporto di Cagliari Elmas
Opera Connessa Nord

PROGETTO DEFINITIVO

PROGETTAZIONE: RTI GPI-IRD-SAIM-HYPRO

<p>IL GEOLOGO</p> <p><i>Dott. Geol. Marco Leonardi</i> Ordine dei geologi della Regione Lazio n. 1541</p>	<p>I PROGETTISTI SPECIALISTICI</p> <p><i>Ing. Ambrogio Signorelli</i> Ordine Ingegneri Provincia di Roma n. A35111</p>	<p>GRUPPO DI PROGETTAZIONE (Mandatario)</p> <p>GPI INGEGNERIA GESTIONE PROGETTI INGEGNERIA srl</p>
<p>COORDINATORE PER LA SICUREZZA IN FASE DI PROGETTAZIONE</p> <p><i>Ing. Ambrogio Signorelli</i> Ordine Ingegneri Provincia di Roma n. A35111</p>	<p><i>Ing. Paolo Orsini</i> Ordine Ingegneri Provincia di Roma n. 13817</p>	<p>(Mandante)</p> <p>IRD IRD ENGINEERING</p> <p>SAIM Studio di Architettura e Ingegneria Moderna</p>
<p>VISTO: IL RESPONSABILE DEL PROCEDIMENTO</p> <p><i>Ing. Michele Coghe</i></p>	<p><i>Ing. Giuseppe Resta</i> Ordine Ingegneri Provincia di Roma n. 20629</p>	<p>(Mandante)</p> <p>HYpro</p> <p>IL PROGETTISTA E RESPONSABILE DELL'INTEGRAZIONE DELLE PRESTAZIONI SPECIALISTICHE (DPR207/10 ART 15 COMMA 2): <i>Dott. Ing. GIORGIO GUIDUCCI</i> Ordine Ingegneri Provincia di Roma n. 14035</p>

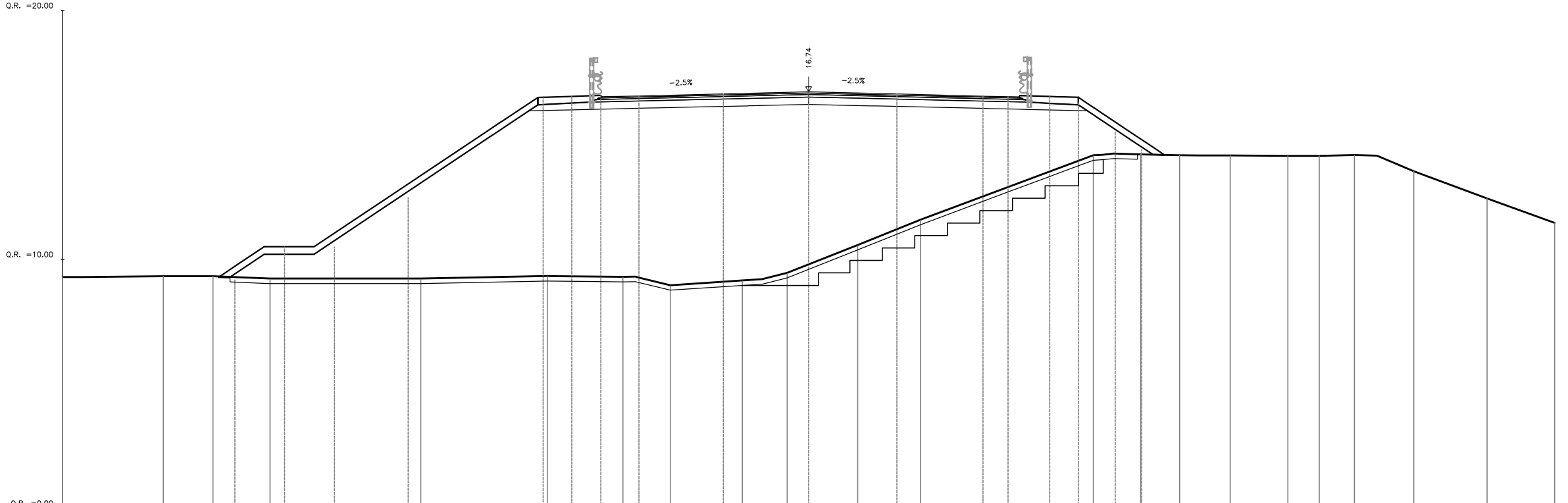
PROGETTO DELL'INFRASTRUTTURA
VIABILITA' SECONDARIA E OPERE INTERFERENTI
Complanare CASIC "Dorsale Consortile"
Sezioni Trasversali

CODICE PROGETTO		NOME FILE		REVISIONE	SCALA
PROGETTO	LIV.	ANNO	S00IN01TRASZ01_A		
DPCA0150	D	23	CODICE ELAB. S00IN01TRASZ01		1:200
D					
C					
B					
A	Emissione	Giugno '23	Maggiore	Resta	Guiducci
REV.	DESCRIZIONE	DATA	REDATTO	VERIFICATO	APPROVATO

SEZIONI TRASVERSALI Complanare CASIC "Dorsale Consortile"

AREA		
Scavo:	0.00	m ²
Rilevato:	161.31	m ²
Inerbimento:	6.07	m ²
Scotico:	7.30	m ²
Prep. p. posa:	37.09	ml
Comp. scavo:	0.00	ml
Gradonatura:	12.88	ml

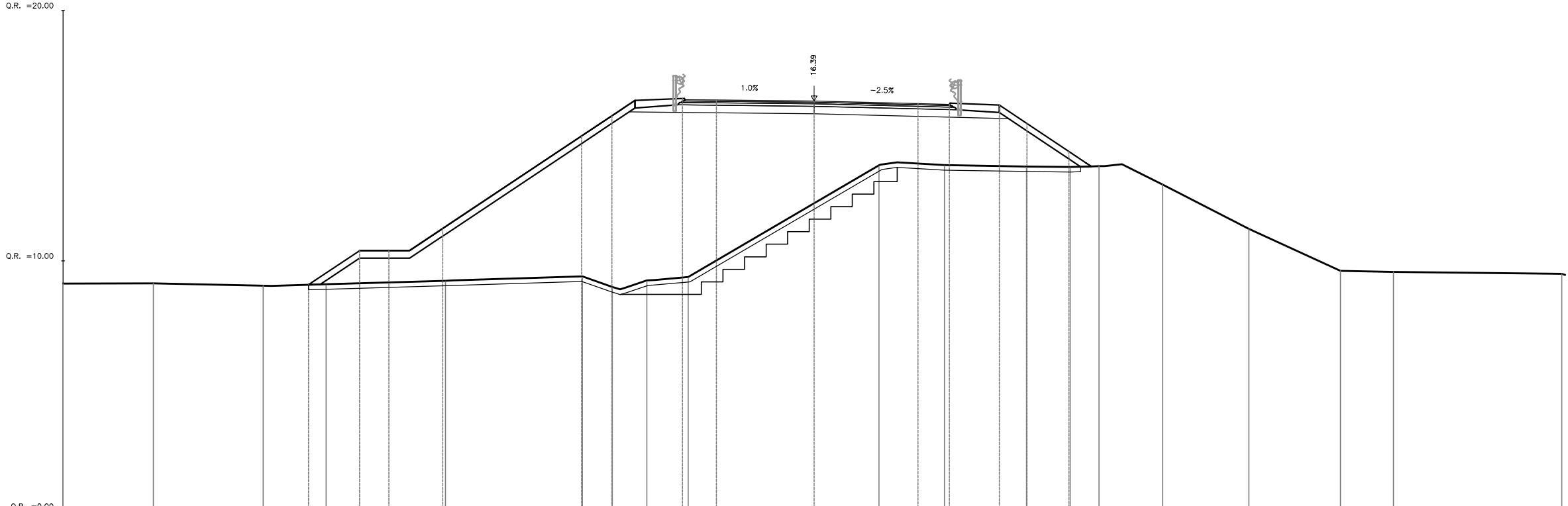
PROGRESSIVA 0+005.000



DISTANZE TERRENO	0.00	-25.95	-23.95	-21.66		-15.60	-10.51	-7.47	-5.56	-2.67	-0.87	1.97	4.49		11.45	13.35	14.92	16.95	19.27	20.53	21.94	24.33	27.27	36.69
QUOTE TERRENO	9.29	9.33	9.32	9.23		9.23	9.33	9.30	8.96	9.15	9.46	10.58	11.60		14.19	14.22	14.18	14.17	14.16	14.16	14.19	13.54	12.45	11.47
DISTANZE PROGETTO			-23.07	-21.07	-19.07	-16.11	-10.68	-9.52	-8.36	-6.82	-3.43	-0.00	3.54		7.01	8.02	9.70	10.85	12.32	13.40				
DISTANZE PARZIALI				1.04	1.04	2.97			1.18		3.39		3.43		3.54		3.47		1.01	1.21	1.03			
QUOTE PROGETTO			9.17	10.50	10.50	12.48		16.52	16.55	16.59	16.56		16.65	16.74	16.65	16.56	16.54	16.55	16.51	15.13	14.41			

AREA		
Scavo:	0.00	mq
Rilevato:	97.21	mq
Inerbimento:	5.89	mq
Scotico:	6.44	mq
Prep. p. posa:	30.34	ml
Comp. scavo:	0.00	ml
Gradonatura:	9.77	ml

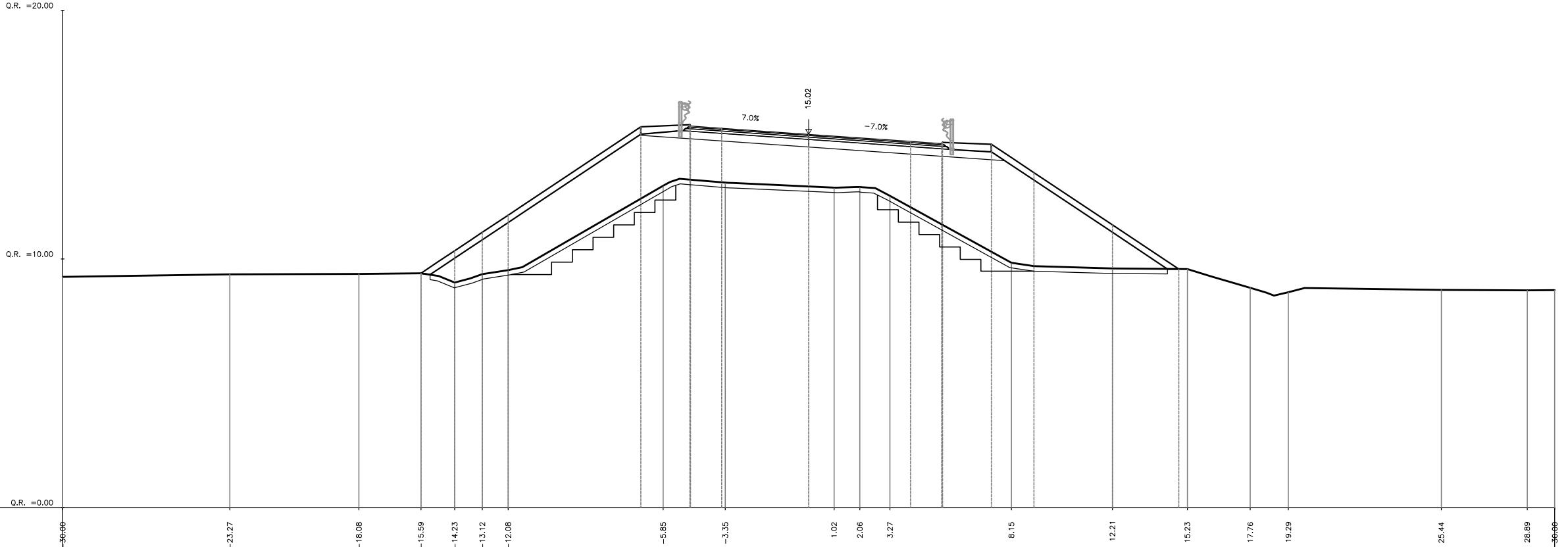
PROGRESSIVA 0+020.000



DISTANZE TERRENO	0.00	-26.39	-22.01	-19.49		-14.73		-9.25	-8.06	-6.68	-5.03		2.59	5.21	8.48	10.22	11.38	13.92	17.37	21.02	23.14	23.86
QUOTE TERRENO	9.69	9.10	9.01	9.07		9.21		9.38	8.96	9.22	9.36		13.62	13.83	13.77	13.75	13.78	13.05	11.28	9.61	9.56	9.48
DISTANZE PROGETTO				-20.19	-18.16	-16.98	-14.84		-9.29	-8.08	-5.26	-3.91	0.00	4.15	5.40	7.40	8.50	10.18				
DISTANZE PARZIALI				2.04	1.17	1.32	5.39		1.22	1.90	1.21	3.91		4.15	1.25	1.93	1.10	1.67				
QUOTE PROGETTO				9.05	10.41	10.41	11.29		14.99	15.80	16.49	16.43	16.39		16.29	16.26	16.23	15.49	14.37			

AREA		
Scavo:	0.00	mq
Rilevato:	59.68	mq
Inerbimento:	5.80	mq
Scotico:	6.30	mq
Prep. p. posa:	29.65	ml
Comp. scavo:	0.00	ml
Gradonatura:	13.33	ml

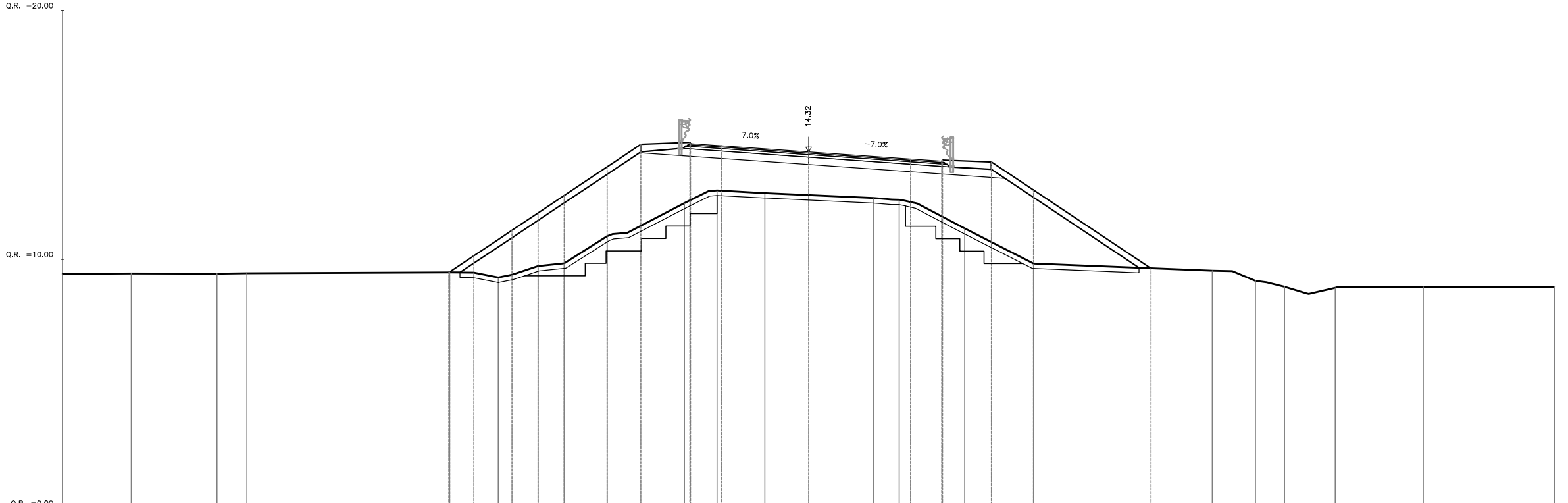
PROGRESSIVA 0+060.000



DISTANZE TERRENO	0.00	-23.27	-18.08	-15.59	-14.23	-13.12	-12.08	-5.85	-3.35	1.02	2.06	3.27	8.15	12.21	15.23	17.76	19.29	25.44	28.89	36.00
QUOTE TERRENO	9.28	9.38	9.40	9.43	9.05	9.40	9.56	12.95	13.07	12.88	12.90	12.55	9.85	9.62	9.59	8.85	8.66	8.76	8.74	8.75
DISTANZE PROGETTO				-15.59	-14.23	-13.12	-12.08	-6.75	-4.78	-3.50	0.00	4.10	5.35	7.35	9.06	12.21	14.88			
DISTANZE PARZIALI				1.36	1.11	1.04	4.77	1.97	1.25	3.50	4.10	1.25	1.97	1.71	3.15	2.67				
QUOTE PROGETTO				9.43	10.33	11.07	11.77	15.32	15.40	15.26	15.02	14.73	14.65	14.62	13.48	11.37	9.60			

AREA		
Scavo:	0.00	mq
Rilevato:	45.75	mq
Inerbimento:	5.11	mq
Scotico:	5.75	mq
Prep. p. posa:	27.31	ml
Comp. scavo:	0.00	ml
Gradonatura:	12.45	ml

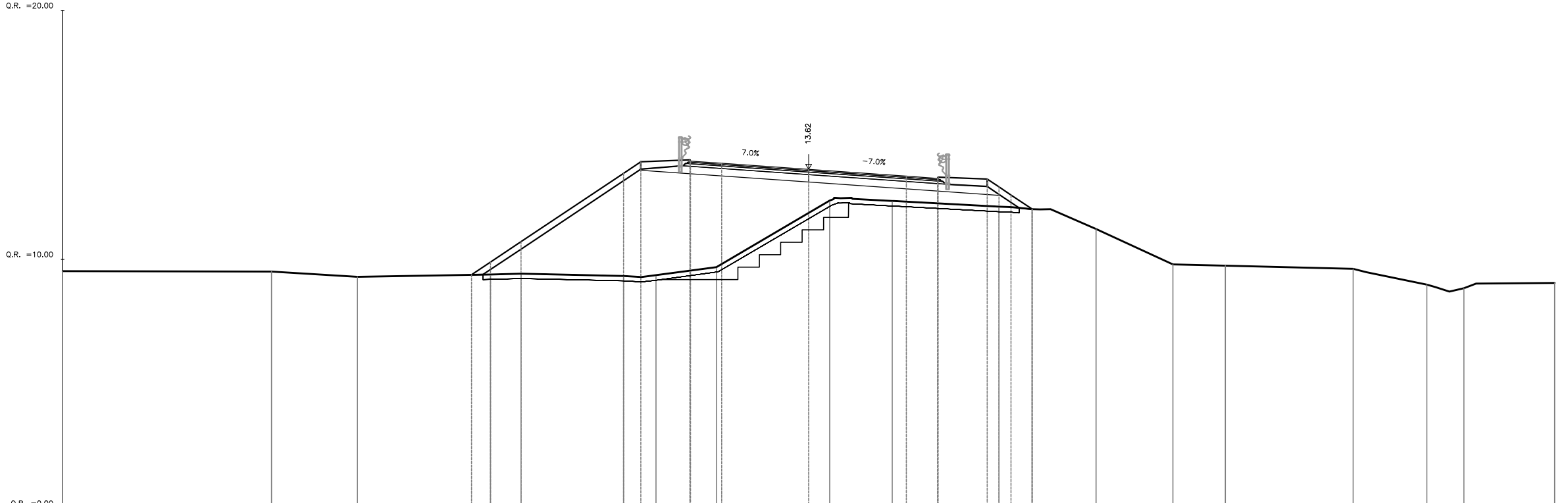
PROGRESSIVA 0+080.000



DISTANZE TERRENO	0+00	-27.24	-23.79	-22.59	-14.44	-12.48	-10.88	-9.83	-8.11	-4.99	-3.68	-1.76	2.62	3.64	6.27	9.04	16.23	17.86	19.13	21.17	24.71	30+00
QUOTE TERRENO	9.42	9.44	9.43	9.44	9.48	9.27	9.73	9.84	10.94	12.26	12.77	12.67	12.47	12.40	11.25	9.83	9.54	9.14	8.90	8.86	8.89	8.96
DISTANZE PROGETTO					-14.47	-13.46	-11.93	-10.88	-9.83	-8.11	-6.75	-4.78	-3.50	-0.00	4.10	5.35	7.35	9.04	13.76			
DISTANZE PARZIALI							1.05	1.05	1.72		1.97	1.25	3.50		4.10	1.25	1.97	1.69		4.72		
QUOTE PROGETTO					9.48	10.15	11.17	11.87	12.57	13.72	14.62	14.70	14.56	14.32	14.03	13.95	13.92	12.79	9.64			

AREA		
Scavo:	0.00	mq
Rilevato:	39.21	mq
Inerbimento:	3.45	mq
Scotico:	4.48	mq
Prep. p. posa:	21.56	ml
Comp. scavo:	0.00	ml
Gradonatura:	7.06	ml

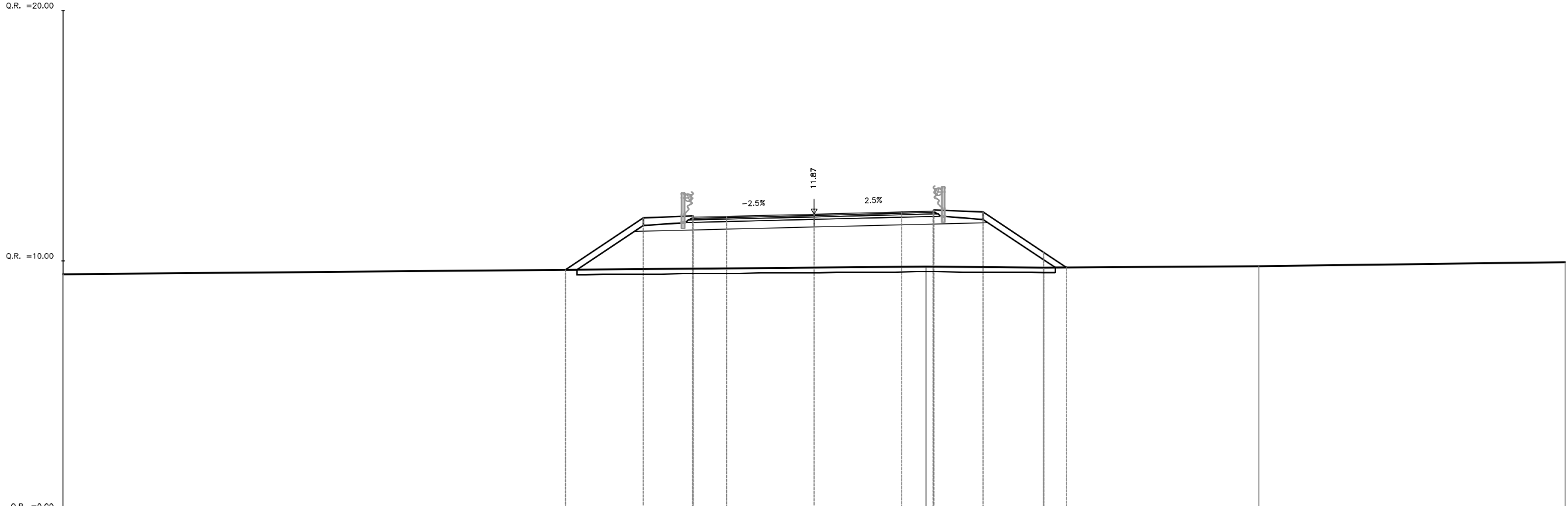
PROGRESSIVA 0+100.000



DISTANZE TERRENO	0.00	-21.60	-18.14	-12.79	-11.57	-7.44	-6.14	-3.71	0.84	3.36	7.65	8.98	11.56	14.64	16.75	21.89	24.85	26.35	30.00
QUOTE TERRENO	9.53	9.51	9.30	9.40	9.43	9.34	9.37	9.69	12.37	12.35	12.12	12.02	11.22	9.80	9.75	9.62	8.99	8.85	9.65
DISTANZE PROGETTO				-13.56	-11.57	-7.44	-4.78	-3.50	-0.00	3.93	5.18	7.18	8.98						
DISTANZE PARZIALI				1.22	4.13	1.97	1.25	3.50	3.93	1.25	1.97								
QUOTE PROGETTO				9.38	10.71	13.46	14.00	13.86	13.62	13.34	13.26	13.23	12.03						

AREA		
Scavo:	0.00	mq
Rilevato:	27.12	mq
Inerbimento:	2.81	mq
Scotico:	3.82	mq
Prep. p. posa:	19.11	ml
Comp. scavo:	0.00	ml
Gradonatura:	0.00	ml

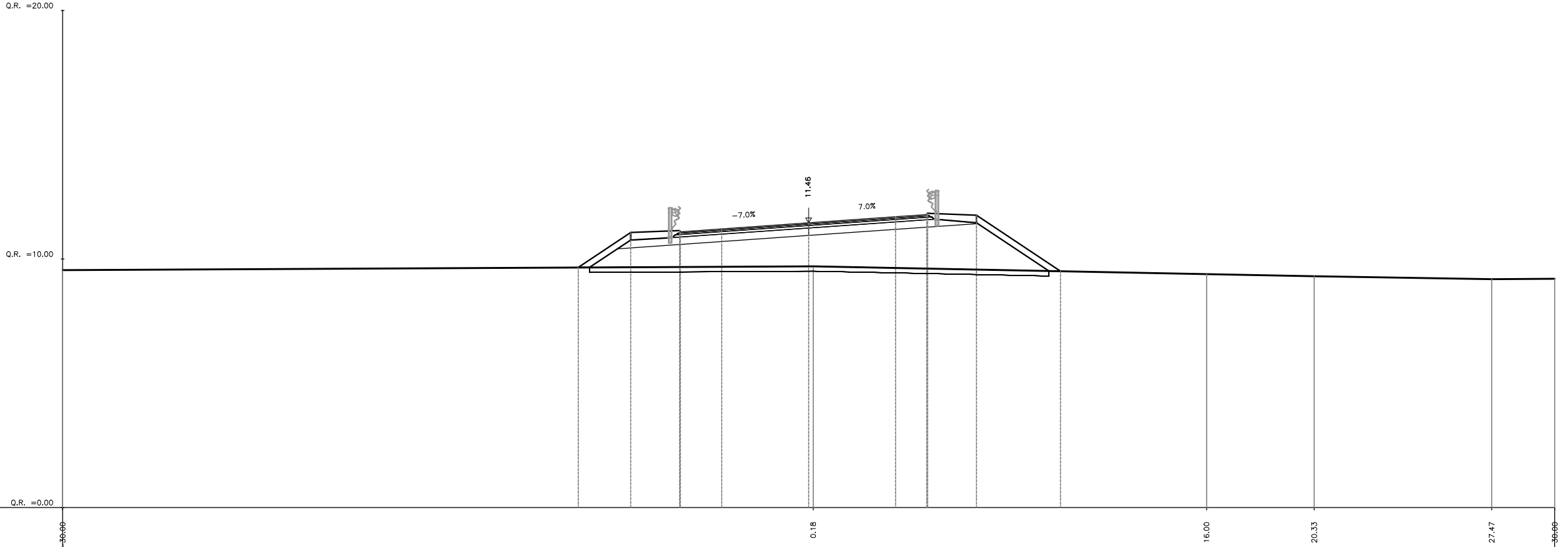
PROGRESSIVA 0+160.000



DISTANZE TERRENO	0.00	10.00	14.47	17.76	30.00						
QUOTE TERRENO	9.47	9.47	9.77	9.74	9.96						
DISTANZE PROGETTO		-9.94	-6.82	-4.85	-3.50	0.00	3.50	4.75	6.75	9.17	17.76
DISTANZE PARZIALI			3.11	1.97	1.32	3.50	3.50	1.25	1.97	2.42	
QUOTE PROGETTO		9.65	11.72	11.80	11.78	11.87	11.96	11.99	11.96	10.34	

AREA		
Scavo:	0.00	mq
Rilevato:	21.12	mq
Inerbimento:	2.52	mq
Scotico:	3.70	mq
Prep. p. posa:	18.47	ml
Comp. scavo:	0.00	ml
Gradonatura:	0.00	ml

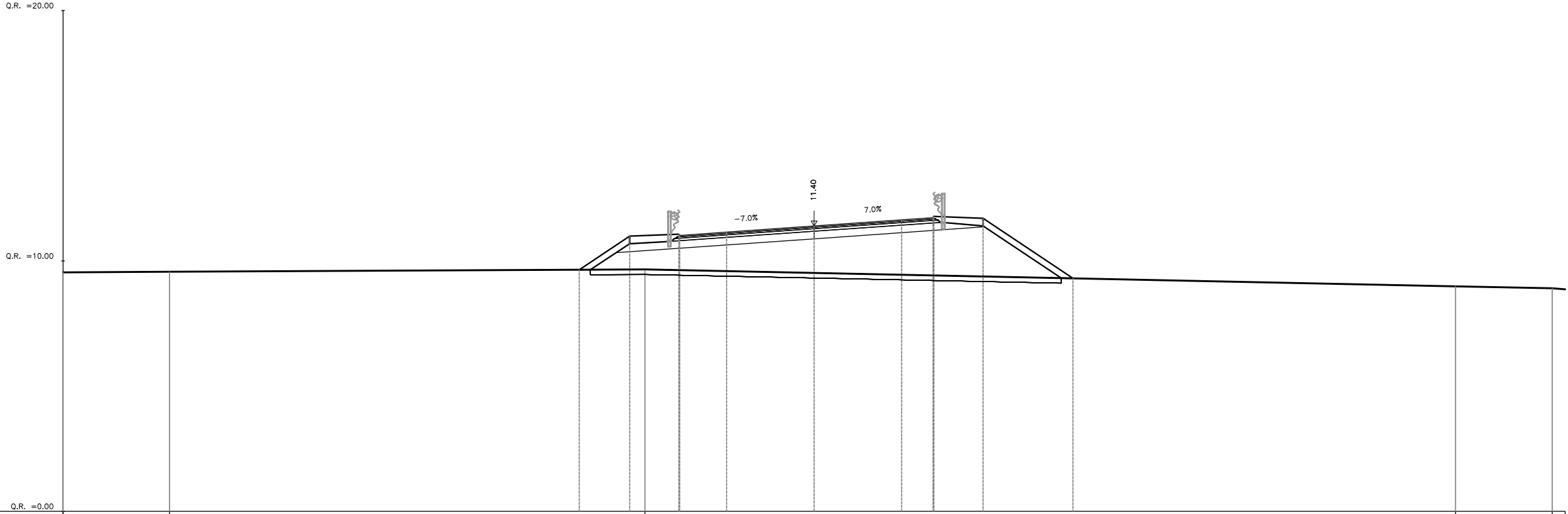
PROGRESSIVA 0+200.000



DISTANZE TERRENO	0.00	0.18	16.00	20.33	27.47	30.00			
QUOTE TERRENO	9.66	9.71	9.39	9.31	9.19	9.21			
DISTANZE PROGETTO	-9.26	-7.16	-5.19	-3.50	-0.00	3.50	4.75	6.75	10.13
DISTANZE PARZIALI		2.11	1.97	1.66	3.50	3.50	1.25	1.97	3.38
QUOTE PROGETTO	9.66	11.07	11.15	11.21	11.46	11.70	11.79	11.76	9.51

AREA		
Scavo:	0.00	mq
Rilevato:	22.72	mq
Inerbimento:	2.56	mq
Scotico:	3.76	mq
Prep. p. posa:	18.80	ml
Comp. scavo:	0.00	ml
Gradonatura:	0.00	ml

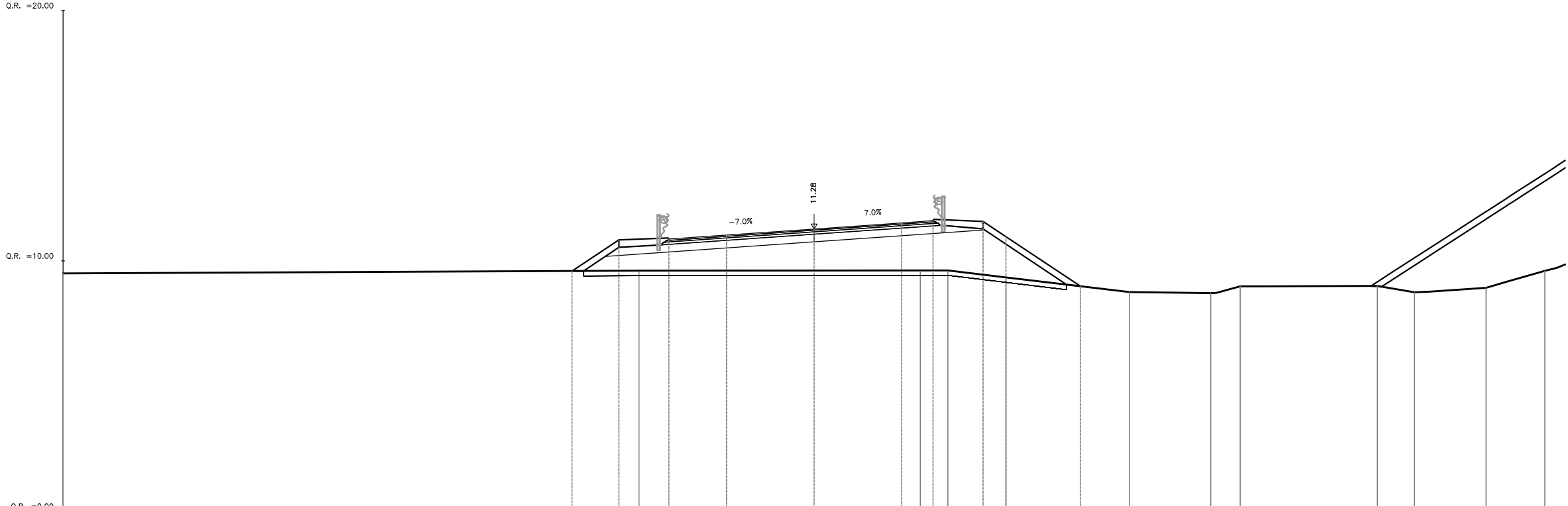
PROGRESSIVA 0+220.000



DISTANZE TERRENO	0.00	-25.75	-6.76										25.62	29.48
QUOTE TERRENO	9.54	9.57	9.66										8.99	8.91
DISTANZE PROGETTO			-9.38	-7.37	-5.40	-3.50	-0.00	3.50	4.75	6.75	10.34			
DISTANZE PARZIALI			2.01	1.97	1.87	3.50	3.50	1.25	1.97	3.59				
QUOTE PROGETTO			9.65	10.99	11.07	11.15	11.40	11.64	11.73	11.70	9.31			

AREA		
Scavo:	0.00	mq
Rilevato:	19.92	mq
Inerbimento:	2.59	mq
Scotico:	3.87	mq
Prep. p. posa:	19.30	ml
Comp. scavo:	0.00	ml
Gradonatura:	0.00	ml

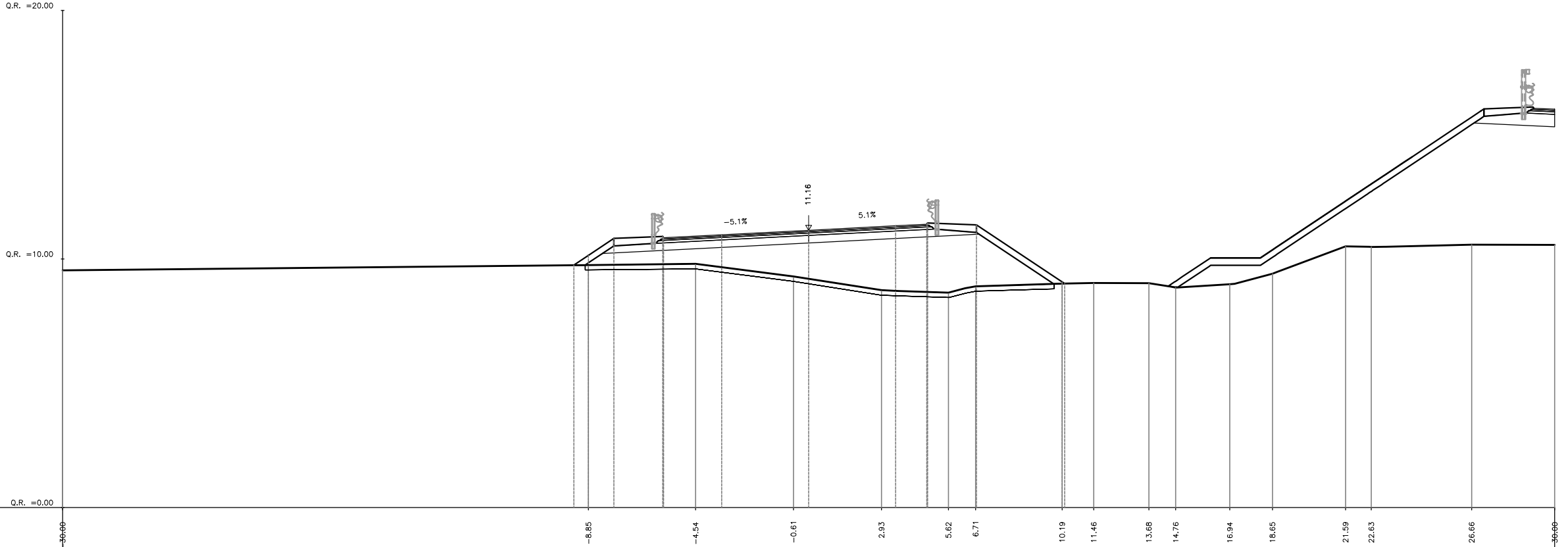
PROGRESSIVA 0+260.000



DISTANZE TERRENO	0.00	0.00	-6.99	4.24	5.35	7.66	12.60	15.84	17.01	22.49	23.98	26.84	29.18
QUOTE TERRENO	9.60	9.61	9.62	9.62	9.34	8.76	8.71	8.98	9.00	8.75	8.93	9.61	
DISTANZE PROGETTO		-9.67	-7.80	-5.83	-3.50	0.00	3.50	4.75	6.75	10.63			
DISTANZE PARZIALI		1.87	1.97	2.30	3.50	3.50	1.25	1.97	2.97				
QUOTE PROGETTO		9.60	10.84	10.92	11.03	11.28	11.52	11.61	11.58	8.99			

AREA		
Scavo:	0.00	mq
Rilevato:	23.54	mq
Inerbimento:	2.42	mq
Scotico:	3.79	mq
Prep. p. posa:	18.85	ml
Comp. scavo:	0.00	ml
Gradonatura:	0.00	ml

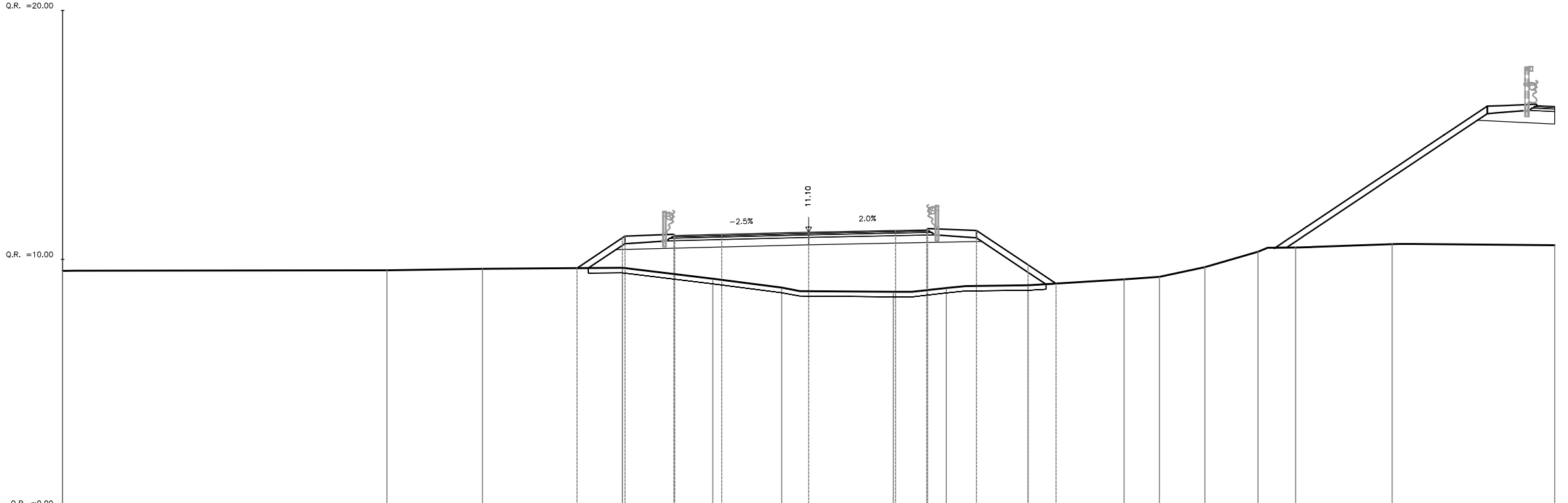
PROGRESSIVA 0+300.000



DISTANZE TERRENO	0.00	-8.85	-4.54	-0.61	2.83	5.82	6.71	10.19	11.46	13.68	14.76	16.94	18.65	21.59	22.63	26.66	30.00
QUOTE TERRENO	9.54	9.76	9.80	9.30	8.75	8.65	8.91	9.01	9.04	9.03	8.85	8.99	9.41	10.51	10.49	10.58	10.57
DISTANZE PROGETTO		-9.45	-7.83	-5.86	-3.50	-0.00	3.50	4.75	6.75	10.19							
DISTANZE PARZIALI			1.02	1.97	2.33	3.50		3.50	1.25	1.97	3.44						
QUOTE PROGETTO		9.76	10.83	10.91	10.88	11.16	11.34	11.40	11.37	9.08							

AREA		
Scavo:	0.00	mq
Rilevato:	25.82	mq
Inerbimento:	2.42	mq
Scotico:	3.69	mq
Prep. p. posa:	18.40	ml
Comp. scavo:	0.00	ml
Gradonatura:	0.00	ml

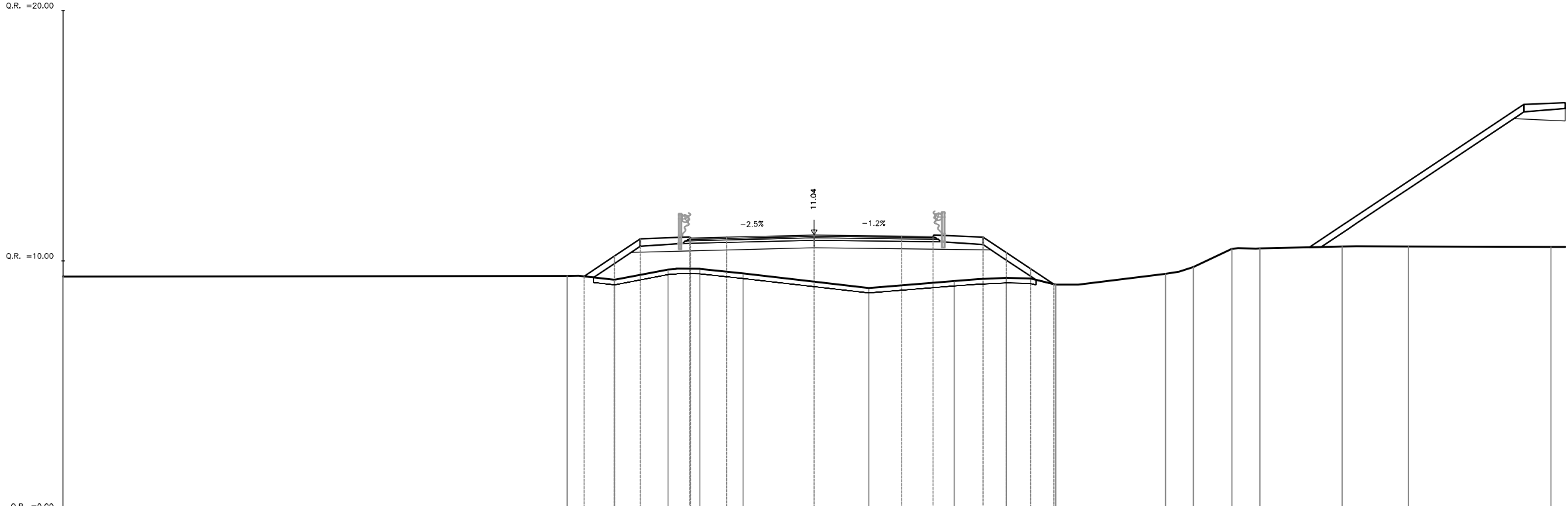
PROGRESSIVA 0+320.000



DISTANZE TERRENO	0.00	-16.96	-13.11	-7.49	-3.85	-1.08	3.41	5.54	8.82	12.68	14.11	15.83	18.06	19.58	23.46	30.00
QUOTE TERRENO	9.64	9.56	9.62	9.66	9.22	8.87	8.70	8.65	8.96	9.20	9.30	9.69	10.31	10.48	10.61	10.57
DISTANZE PROGETTO				-9.31	-7.49	-5.42	-3.50	-0.00	3.50	4.75	6.75	8.82	9.95			
DISTANZE PARZIALI				1.82	1.97	1.89	3.50	3.50	1.25	1.97	2.07	1.13				
QUOTE PROGETTO				9.65	10.86	11.01	11.01	11.10	11.17	11.19	11.16	9.78	9.03			

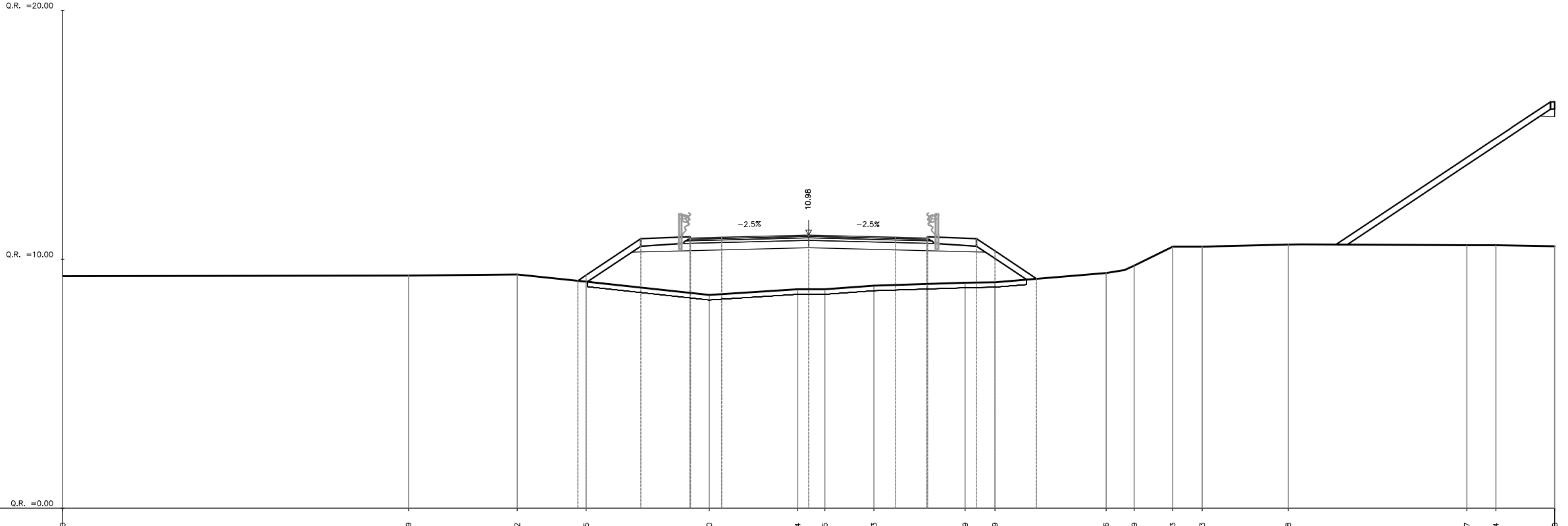
AREA		
Scavo:	0.00	mq
Rilevato:	18.45	mq
Inerbimento:	2.38	mq
Scotico:	3.55	mq
Prep. p. posa:	17.66	ml
Comp. scavo:	0.00	ml
Gradonatura:	0.00	ml

PROGRESSIVA 0+340.000



AREA		
Scavo:	0.00	mq
Rilevato:	24.19	mq
Inerbimento:	2.39	mq
Scotico:	3.54	mq
Prep. p. posa:	17.65	ml
Comp. scavo:	0.00	ml
Gradonatura:	0.00	ml

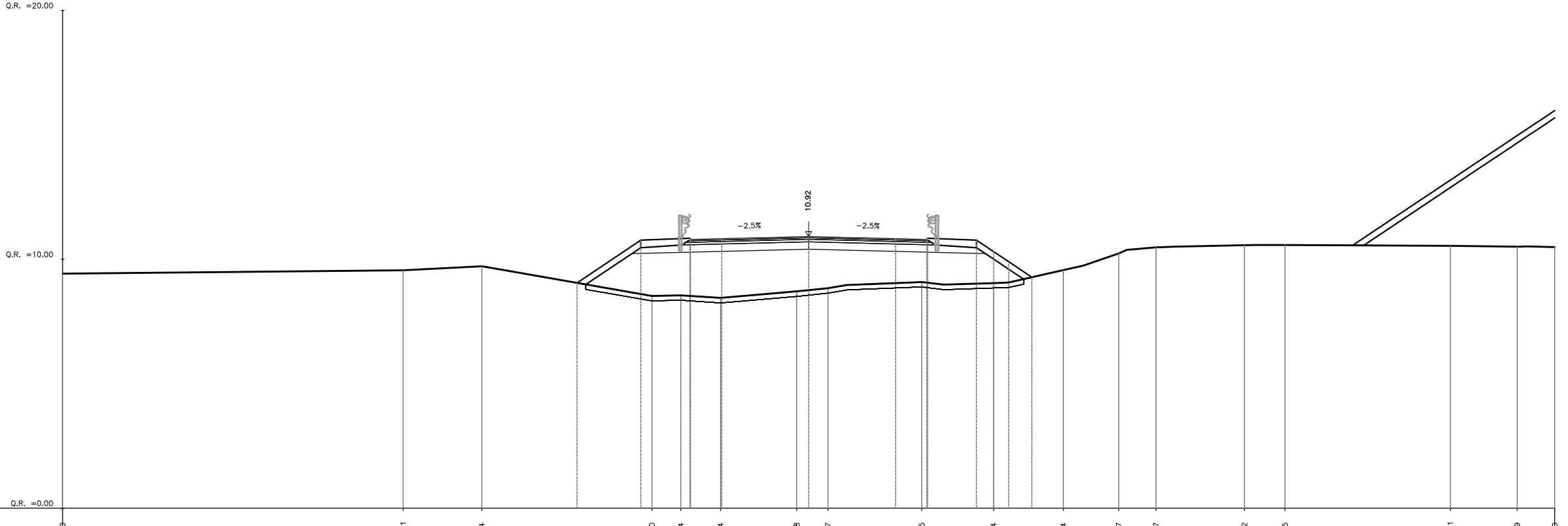
PROGRESSIVA 0+360.000



DISTANZE TERRENO	0.00	-16.09	-11.72	-8.95	-4.00	-0.44	0.65	2.63	6.29	7.49	11.96	13.09	14.63	15.83	19.28	26.47	27.64	36.69
QUOTE TERRENO	9.36	9.36	9.39	9.11	8.57	8.50	8.50	8.94	9.06	9.08	9.45	9.75	10.51	10.51	10.59	10.57	10.57	10.53
DISTANZE PROGETTO				-9.28	-6.75	-4.78	-3.50	-0.00	3.50	4.75	6.75	9.16						
DISTANZE PARZIALI				2.20	1.97	1.25	3.50	3.50	1.25	1.97	1.68							
QUOTE PROGETTO				9.14	10.83	10.91	10.89	10.98	10.89	10.86	10.83	9.22						

AREA		
Scavo:	0.00	mq
Rilevato:	24.25	mq
Inerbimento:	2.36	mq
Scotico:	3.54	mq
Prep. p. posa:	17.60	ml
Comp. scavo:	0.00	ml
Gradonatura:	0.00	ml

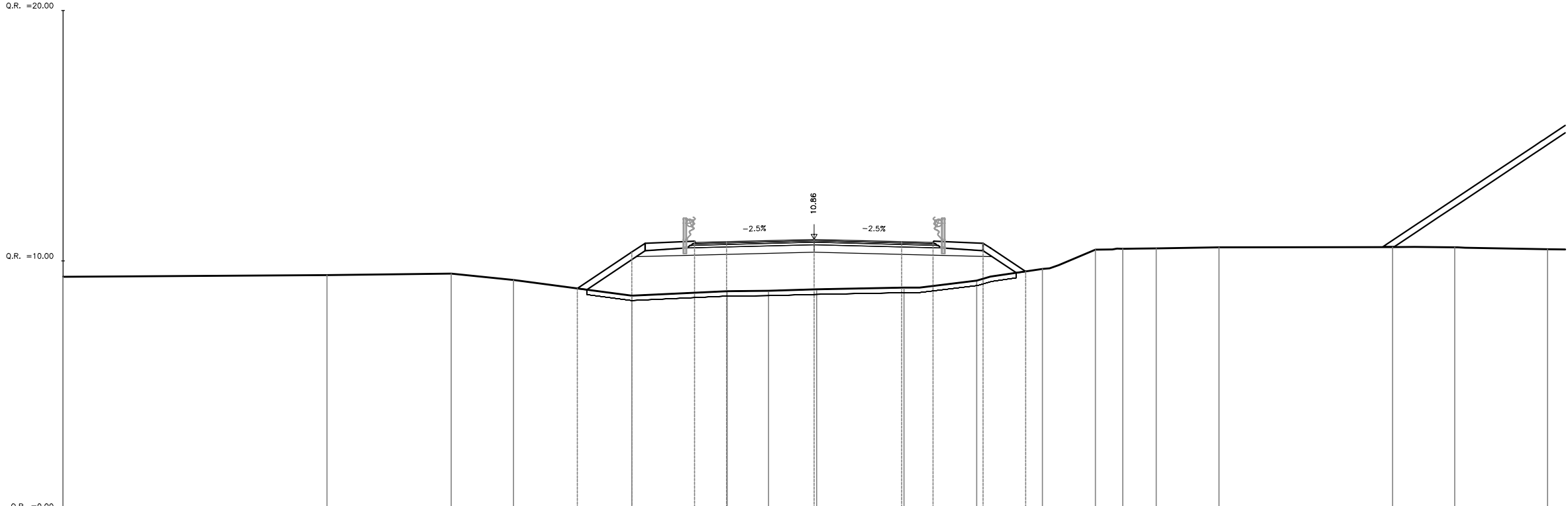
PROGRESSIVA 0+380.000



DISTANZE TERRENO	0.00	-16.31	-13.14		-6.30	-5.14	-3.54	-0.48	0.77	4.55	7.44	10.24	12.47	13.97	17.52	19.15	25.81	28.49	36.09
QUOTE TERRENO	9.43	9.56	9.73		8.53	8.56	8.45	8.71	8.85	9.09	9.05	9.57	10.24	10.49	10.57	10.58	10.54	10.51	10.49
DISTANZE PROGETTO				-9.32	-6.75	-4.78	-3.50	-0.00		3.50	4.75	6.75	8.04						
DISTANZE PARZIALI					2.57	1.97	1.25	3.50		3.50	1.25	1.97							
QUOTE PROGETTO				9.06	10.77	10.85	10.83	10.82		10.83	10.80	10.77	9.91						

AREA		
Scavo:	0.00	mq
Rilevato:	21.55	mq
Inerbimento:	2.23	mq
Scotico:	3.45	mq
Prep. p. posa:	17.12	ml
Comp. scavo:	0.00	ml
Gradonatura:	0.00	ml

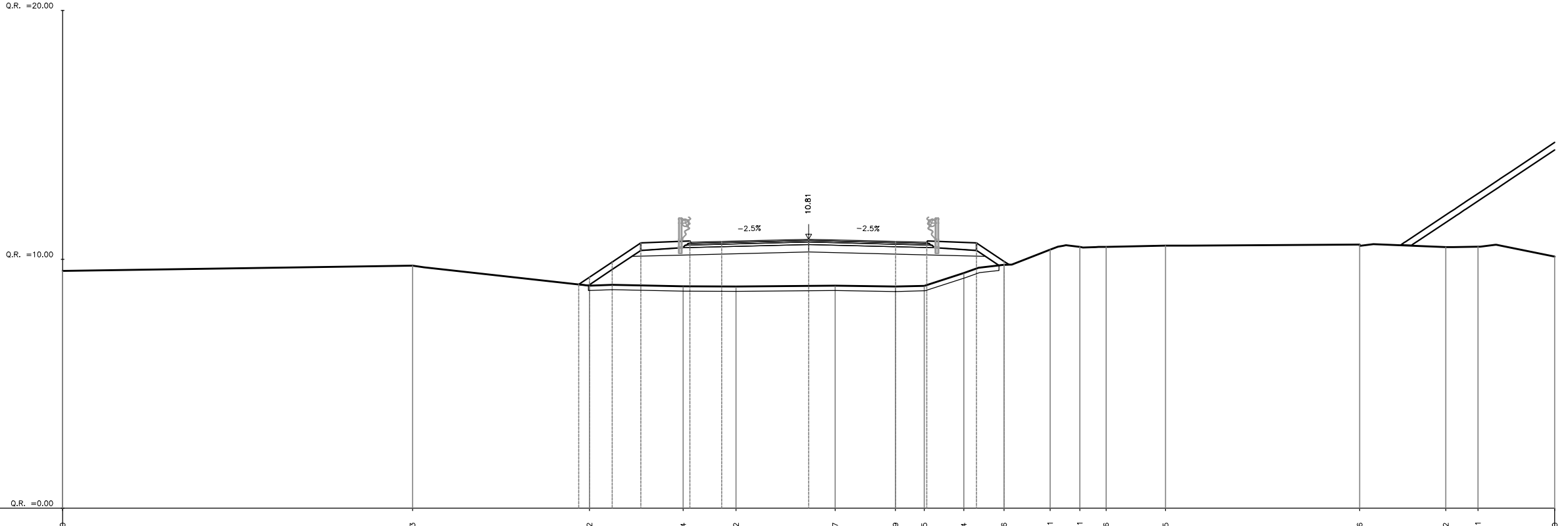
PROGRESSIVA 0+400.000



DISTANZE TERRENO	0.00	-19.46	-14.49	-12.01	-7.28	-3.48	-1.82	0.10	3.59	6.50	9.12	11.23	12.33	13.66	16.17	23.11	25.59	29.29
QUOTE TERRENO	9.37	9.43	9.49	9.24	8.62	8.80	8.81	8.87	8.93	9.21	9.68	10.46	10.48	10.51	10.55	10.55	10.54	10.47
DISTANZE PROGETTO					-9.46	-7.28	-4.78	-3.50	0.00	3.50	4.75	6.75	8.45					
DISTANZE PARZIALI					2.18	1.97	1.25	3.50		3.50	1.25	1.97	1.40					
QUOTE PROGETTO					8.91	10.36	10.79	10.77	10.86	10.77	10.74	10.71	9.58					

AREA		
Scavo:	0.00	mq
Rilevato:	18.28	mq
Inerbimento:	2.05	mq
Scotico:	3.33	mq
Prep. p. posa:	16.51	ml
Comp. scavo:	0.00	ml
Gradonatura:	0.00	ml

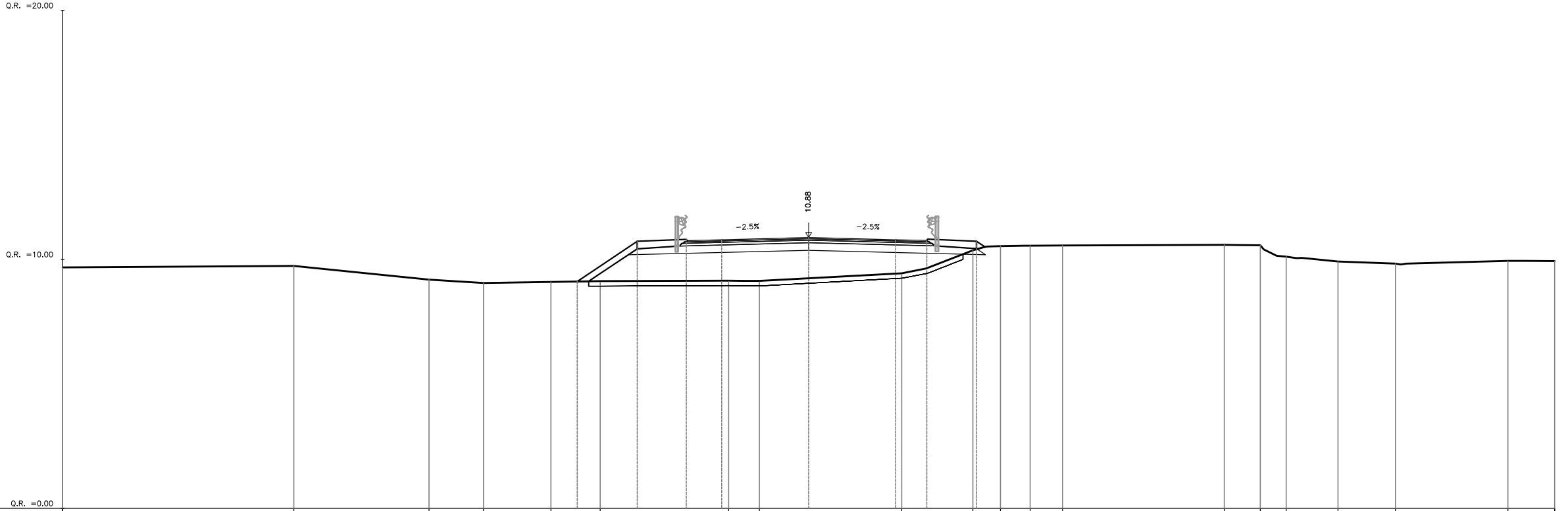
PROGRESSIVA 0+420.000



DISTANZE TERRENO	0+00	-15.93	-8.82	-5.04	-2.92	1.07	3.49	4.65	6.24	7.86	9.71	10.91	11.96	14.35	22.16	25.82	26.91	30.00
QUOTE TERRENO	9.54	9.75	8.95	8.92	8.91	8.95	8.91	8.94	9.45	9.78	10.40	10.50	10.51	10.55	10.59	10.50	10.51	10.11
DISTANZE PROGETTO			-9.24	-7.90	-6.75	-4.78	-3.50	0.00	3.50	4.75	6.75	7.86						
DISTANZE PARZIALI				1.15	1.97	1.25	3.50	3.50	1.25	1.97	1.02							
QUOTE PROGETTO			9.00	9.90	10.66	10.74	10.72	10.81	10.72	10.69	10.66	9.92						

AREA		
Scavo:	0.16	mq
Rilevato:	13.80	mq
Inerbimento:	1.74	mq
Scotico:	3.04	mq
Prep. p. posa:	0.00	ml
Comp. scavo:	0.00	ml
Gradonatura:	0.00	ml

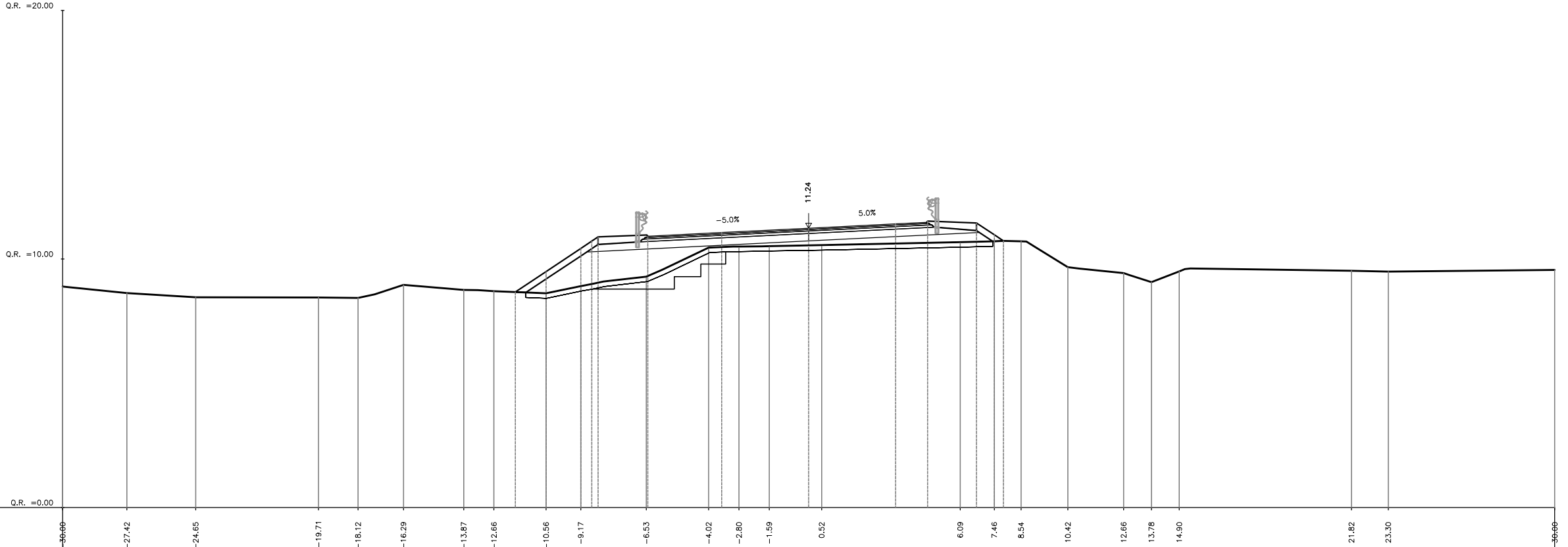
PROGRESSIVA 0+480.000



DISTANZE TERRENO	0.00	20.70	15.27	13.07	10.37	8.38	3.74	6.60	7.72	8.90	10.21	16.71	18.16	19.20	21.28	23.59	28.12	30.00	
QUOTE TERRENO	9.68	9.74	9.19	9.05	9.10	9.13	9.15	9.14	9.45	10.37	10.54	10.55	10.56	10.58	10.57	10.12	9.92	9.63	9.94
DISTANZE PROGETTO						-9.31	-6.89	-4.92	-3.50	-0.00	3.50	4.75	6.75						
DISTANZE PARZIALI							1.49	1.97	1.39	3.50	3.50	1.25	1.97						
QUOTE PROGETTO						9.12	10.73	10.81	10.79	10.88	10.79	10.76	10.73						

AREA		
Scavo:	0.00	mq
Rilevato:	8.65	mq
Inerbimento:	2.20	mq
Scotico:	3.82	mq
Prep. p. posa:	18.77	ml
Comp. scavo:	0.00	ml
Gradonatura:	4.00	ml

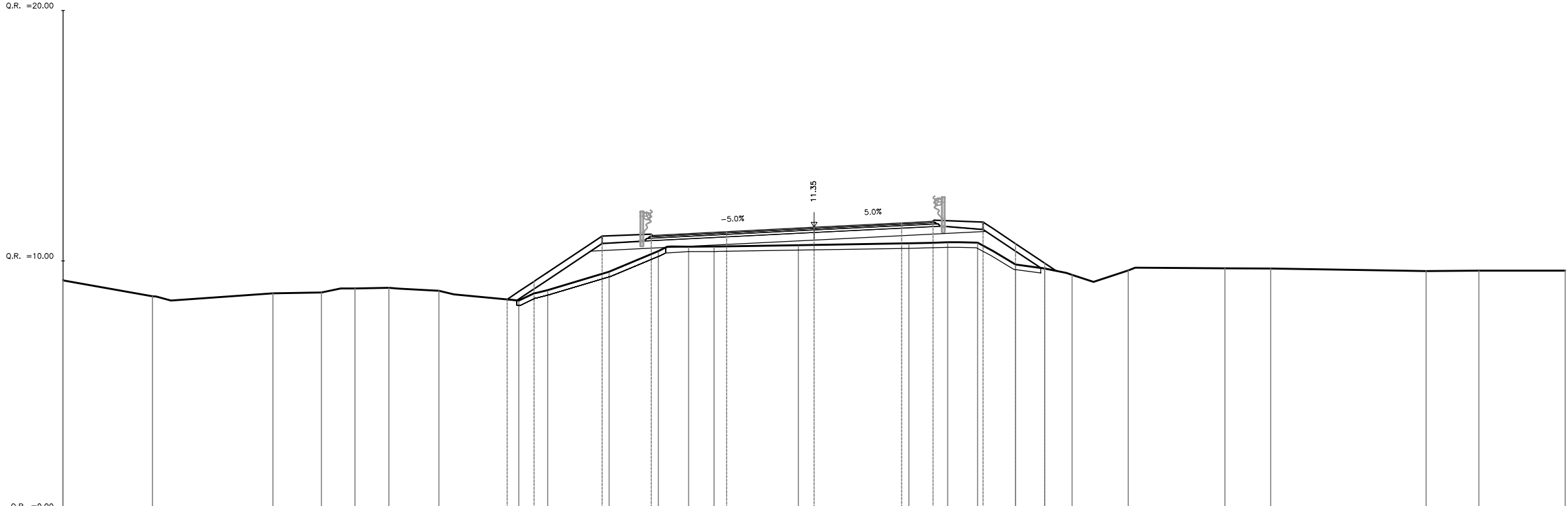
PROGRESSIVA 0+600.000



DISTANZE TERRENO	0.00	-27.42	-24.65	-19.71	-18.12	-16.29	-13.87	-12.66	-10.56	-9.17	-6.53	-4.02	-2.80	-1.59	0.52	6.09	7.46	8.54	10.42	12.66	13.78	14.90	21.82	23.30	30.00
QUOTE TERRENO	8.90	8.63	8.46	8.45	8.44	8.96	8.76	8.71	8.62	8.91	9.29	10.46	10.50	10.52	10.56	10.68	10.72	10.71	9.67	9.44	9.07	9.50	9.53	9.49	9.56
DISTANZE PROGETTO									-11.79	-10.56	-9.17	-6.50	-3.50	-0.00	3.50	4.75	6.75	7.83							
DISTANZE PARZIALI									1.23	1.39	1.97	2.97	3.50	3.50	1.25	1.97									
QUOTE PROGETTO									8.67	9.50	10.43	10.97	11.07	11.24	11.42	11.48	11.45	10.73							

AREA		
Scavo:	0.00	mq
Rilevato:	6.79	mq
Inerbimento:	2.87	mq
Scotico:	4.32	mq
Prep. p. posa:	20.91	ml
Comp. scavo:	0.00	ml
Gradonatura:	0.00	ml

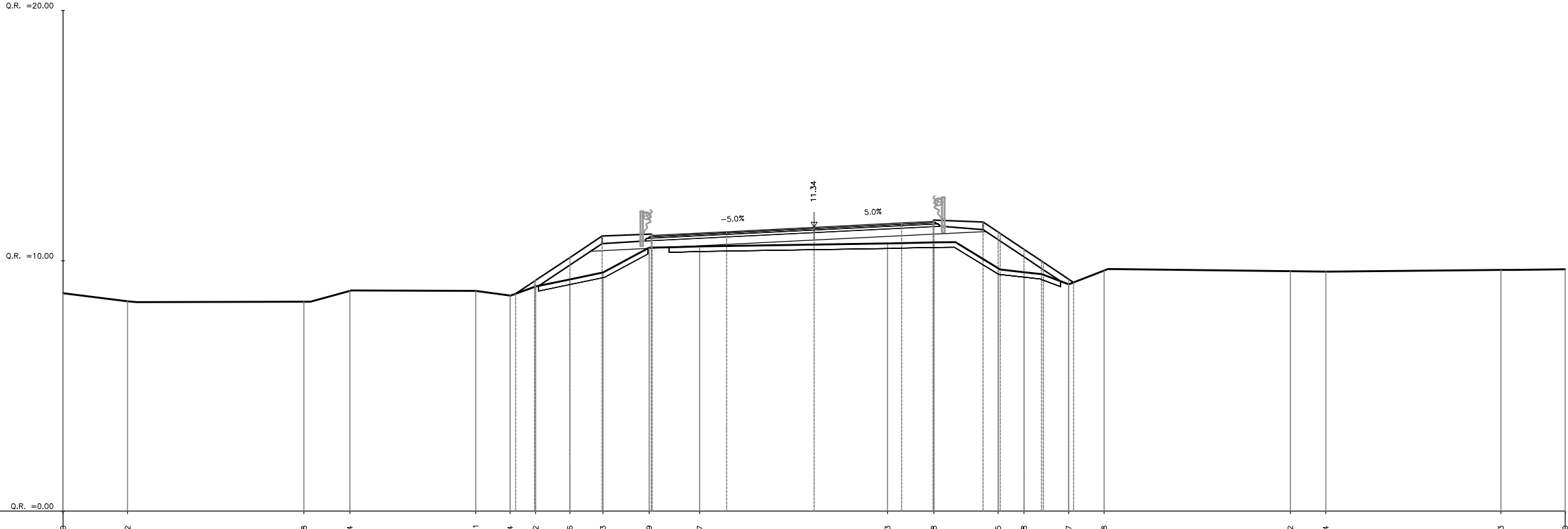
PROGRESSIVA 0+640.000



DISTANZE TERRENO	0.00	-26.42	-21.62	-19.67	-18.34	-16.99	-14.99	-11.79	-10.65	-8.19	-6.22	-5.01	-3.99	-0.63	3.78	5.33	6.52	8.04	9.21	10.31	12.55	16.41	18.23	24.44	26.55	30.00
QUOTE TERRENO	9.23	8.59	8.71	8.74	8.90	8.93	8.81	8.42	8.84	9.57	10.39	10.57	10.58	10.63	10.70	10.75	10.73	9.86	9.70	9.44	9.62	9.70	9.69	9.59	9.61	9.61
DISTANZE PROGETTO								-12.26	-11.18	-8.47	-6.50		-3.50	-0.00	3.50	4.75	6.75	8.04	9.21							
DISTANZE PARZIALI									2.18	1.97		2.97		3.50	3.50	1.25	1.97		1.17							
QUOTE PROGETTO								8.47	9.18	10.99	11.07		11.17	11.35	11.52	11.58	11.55	10.69	9.91							

AREA		
Scavo:	0.00	mq
Rilevato:	7.08	mq
Inerbimento:	2.93	mq
Scotico:	4.33	mq
Prep. p. posa:	20.85	ml
Comp. scavo:	0.00	ml
Gradonatura:	0.00	ml

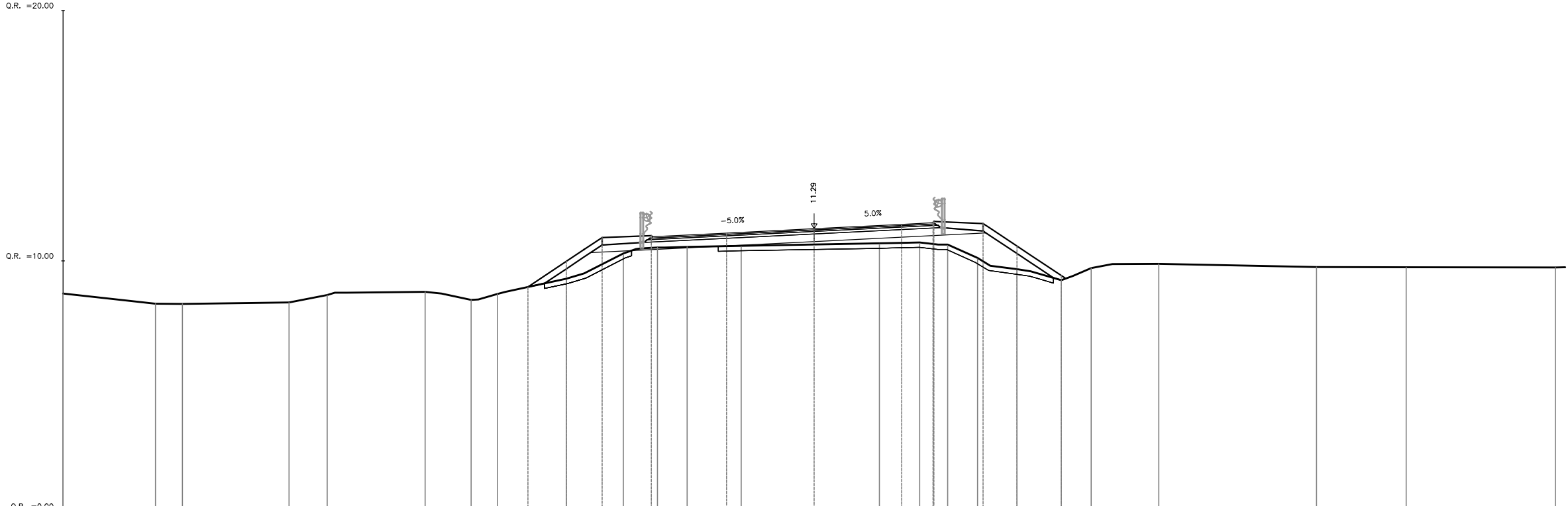
PROGRESSIVA 0+660.000



DISTANZE TERRENO	0.00	-27.42	-20.38	-18.54	-13.51	-12.14	-11.12	-9.76	-8.43	-6.59	-4.57		2.83	4.78	7.35	8.38	10.17	11.58		19.02	20.44		27.43	36.00
QUOTE TERRENO	6.71	8.39	8.37	8.60	8.60	8.61	8.98	9.26	9.53	10.53	10.58		10.70	10.74	9.71	9.55	9.07	9.61		9.59	9.57		9.64	9.67
DISTANZE PROGETTO						-11.92		-9.76	-8.47	-6.50	-3.50	0.00	3.50	4.75	6.75	8.38	10.17							
DISTANZE PARZIALI							1.37	1.29	1.97	2.97	3.50	3.50	1.29	1.97			1.01							
QUOTE PROGETTO						8.69	10.13	10.99	11.07	11.17	11.34	11.52	11.58	11.55	10.46	9.27								

AREA		
Scavo:	0.15	mq
Rilevato:	5.41	mq
Inerbimento:	2.73	mq
Scotico:	3.48	mq
Prep. p. posa:	16.85	ml
Comp. scavo:	3.48	ml
Gradonatura:	0.00	ml

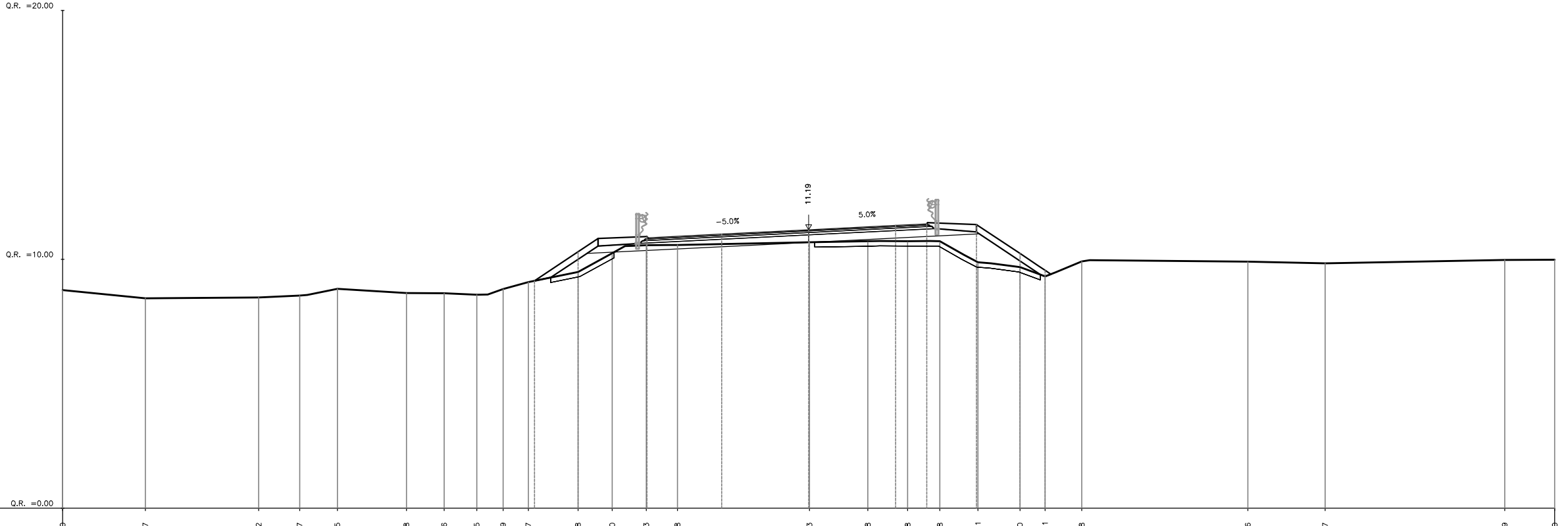
PROGRESSIVA 0+680.000



DISTANZE TERRENO	0.00	-26.30	-25.23	-20.97	-19.45	-15.53	-13.70	-12.65	-9.90	-7.62	-6.26	-5.07	-2.91	0.00	2.61	4.21	5.33	6.52	8.10	9.87	11.07	13.77	20.07	23.64	29.61
QUOTE TERRENO	8.70	8.29	8.29	8.34	8.64	8.77	8.44	8.68	9.29	10.30	10.53	10.56	10.61	11.29	10.70	10.74	10.66	10.12	9.67	9.24	9.72	9.89	9.76	9.75	9.74
DISTANZE PROGETTO									-11.43	-9.90	-8.47	-6.50	-3.50	0.00	3.50	4.75	6.75	8.10	9.87						
DISTANZE PARZIALI									1.54		1.97	2.97	3.50		3.50	1.25	1.97	1.06							
QUOTE PROGETTO									8.96	9.98	10.94	11.01	11.11	11.29	11.46	11.52	11.50	10.60	9.42						

AREA		
Scavo:	0.93	mq
Rilevato:	3.56	mq
Inerbimento:	2.53	mq
Scotico:	2.43	mq
Prep. p. posa:	11.62	ml
Comp. scavo:	8.07	ml
Gradonatura:	0.00	ml

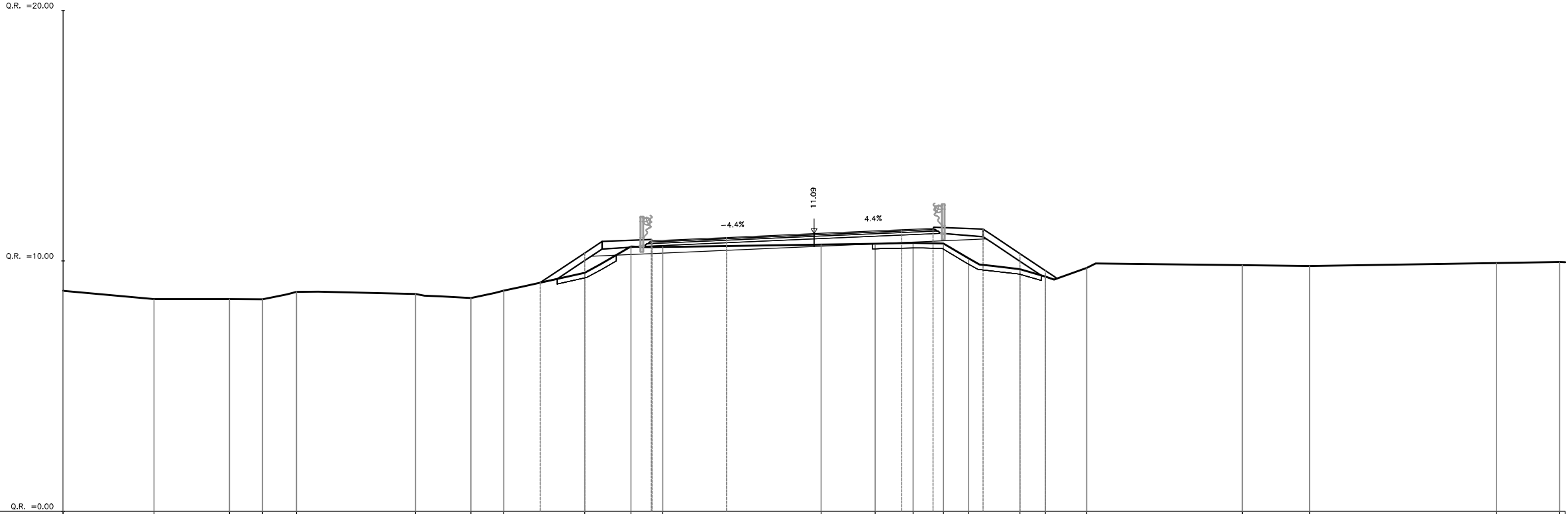
PROGRESSIVA 0+700.000



DISTANZE TERRENO	-30.00	-26.67	-22.12	-20.47	-18.95	-16.18	-14.66	-13.35	-12.29	-11.27	-9.28	-7.90	-6.53	-5.28	0.03	2.38	3.98	5.28	6.81	8.50	9.51	10.88	17.66	20.77	27.99	30.00
QUOTE TERRENO	6.77	8.44	8.47	8.55	8.82	8.65	8.64	8.58	8.81	9.09	9.50	10.25	10.57	10.58	10.69	10.73	10.73	10.73	9.89	9.69	9.31	9.92	9.91	9.84	9.98	9.99
DISTANZE PROGETTO										-11.02	-9.28	-6.50	-3.50	-0.00	3.50	4.75	6.75	8.50	9.51							
DISTANZE PARZIALI										1.75	1.97	2.97	3.50	3.50	1.25	1.97	1.17									
QUOTE PROGETTO										9.14	10.30	10.92	11.02	11.19	11.37	11.43	11.40	10.24	9.56							

AREA		
Scavo:	1.47	mq
Rilevato:	2.92	mq
Inerbimento:	2.46	mq
Scotico:	1.92	mq
Prep. p. posa:	8.55	ml
Comp. scavo:	10.22	ml
Gradonatura:	0.00	ml

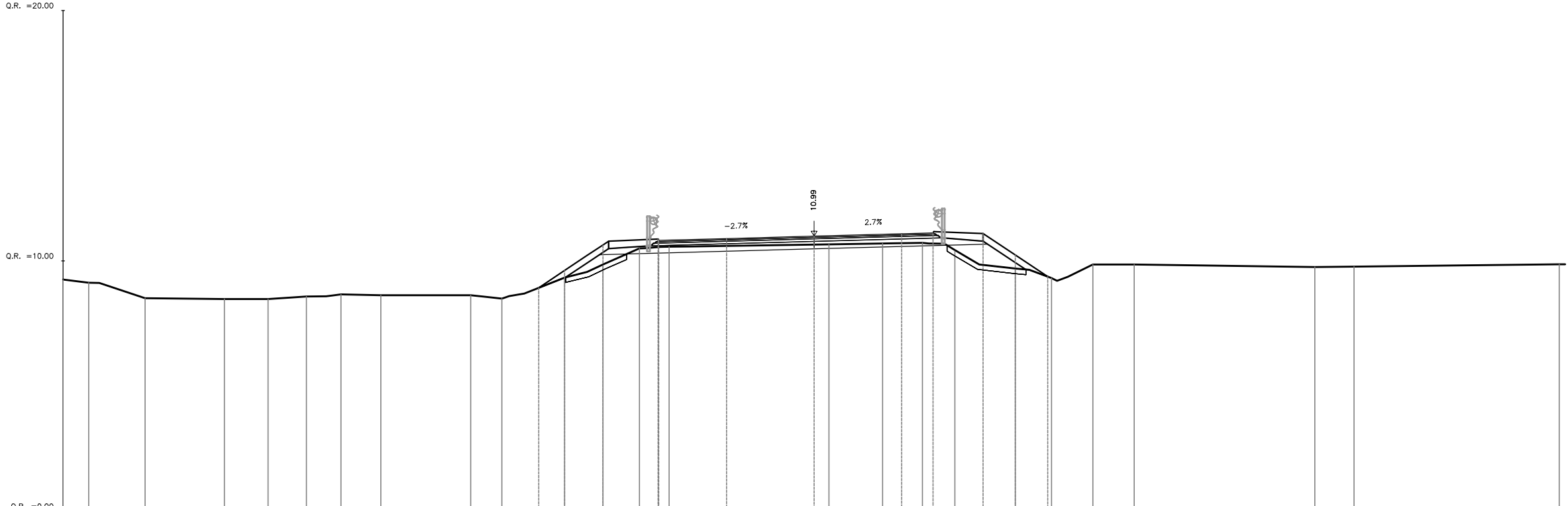
PROGRESSIVA 0+720.000



DISTANZE TERRENO	0.00	-26.36	-23.36	-22.03	-20.68	-15.92	-13.71	-12.40	-9.16	-7.31	-6.05	0.28	2.44	3.95	5.17	6.17	8.22	9.23	10.89	17.10	19.79	27.25	29.78
QUOTE TERRENO	8.81	8.48	8.48	8.47	8.77	8.68	8.52	8.82	9.53	10.57	10.56	10.66	10.69	10.72	10.70	10.10	9.67	9.38	9.72	9.83	9.80	9.91	9.96
DISTANZE PROGETTO									-10.94	-9.16	-6.50	-3.50	-0.00	3.50	4.75	6.75	8.22	9.23					
DISTANZE PARZIALI									1.78	1.97	2.97	3.50	3.50	1.25	1.97	1.07	1.01						
QUOTE PROGETTO									9.14	10.32	10.86	10.94	11.09	11.25	11.30	11.27	10.29	9.62					

AREA		
Scavo:	2.27	mq
Rilevato:	2.05	mq
Inerbimento:	2.31	mq
Scotico:	1.19	mq
Prep. p. posa:	5.57	ml
Comp. scavo:	12.81	ml
Gradonatura:	0.00	ml

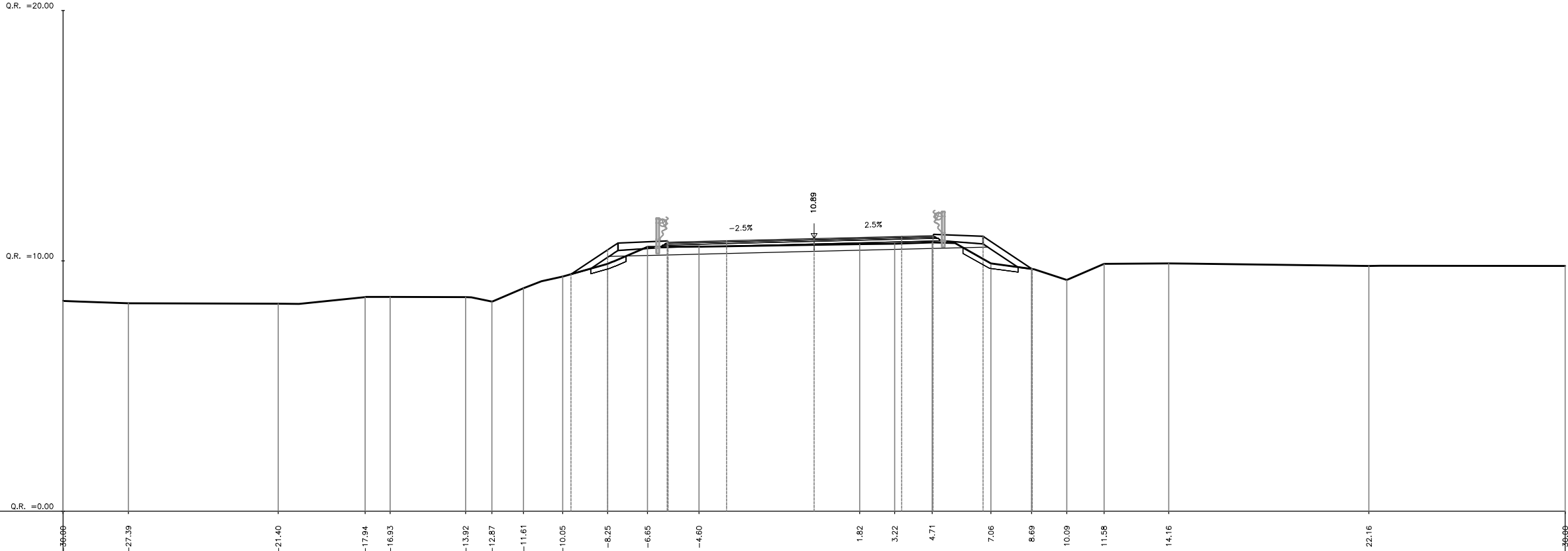
PROGRESSIVA 0+740.000



DISTANZE TERRENO	0.00	-28.97	-26.73	-23.56	-21.81	-20.28	-18.90	-17.30	-13.72	-12.48	-9.97	-8.43	-6.88	-5.79	0.59	2.74	4.32	5.82	8.03	9.48	11.13	12.79	20.00	21.56	28.76
QUOTE TERRENO	9.26	9.13	8.51	8.48	8.48	8.58	8.67	8.64	8.63	8.49	9.34	9.86	10.50	10.57	10.67	10.70	10.73	10.44	9.70	9.32	9.86	9.86	9.76	9.77	9.87
DISTANZE PROGETTO											-11.00	-9.97	-8.43	-6.24	-3.50	-0.00	3.50	4.75	6.75	8.03	9.33				
DISTANZE PARZIALI											1.03	1.97	2.71	3.50	3.50	1.25	1.97	1.28							
QUOTE PROGETTO											8.93	9.62	10.64	10.87	10.90	10.99	11.09	11.12	11.09	10.24	9.38				

AREA		
Scavo:	3.48	mq
Rilevato:	0.87	mq
Inerbimento:	1.96	mq
Scotico:	0.77	mq
Prep. p. posa:	3.62	ml
Comp. scavo:	13.45	ml
Gradonatura:	0.00	ml

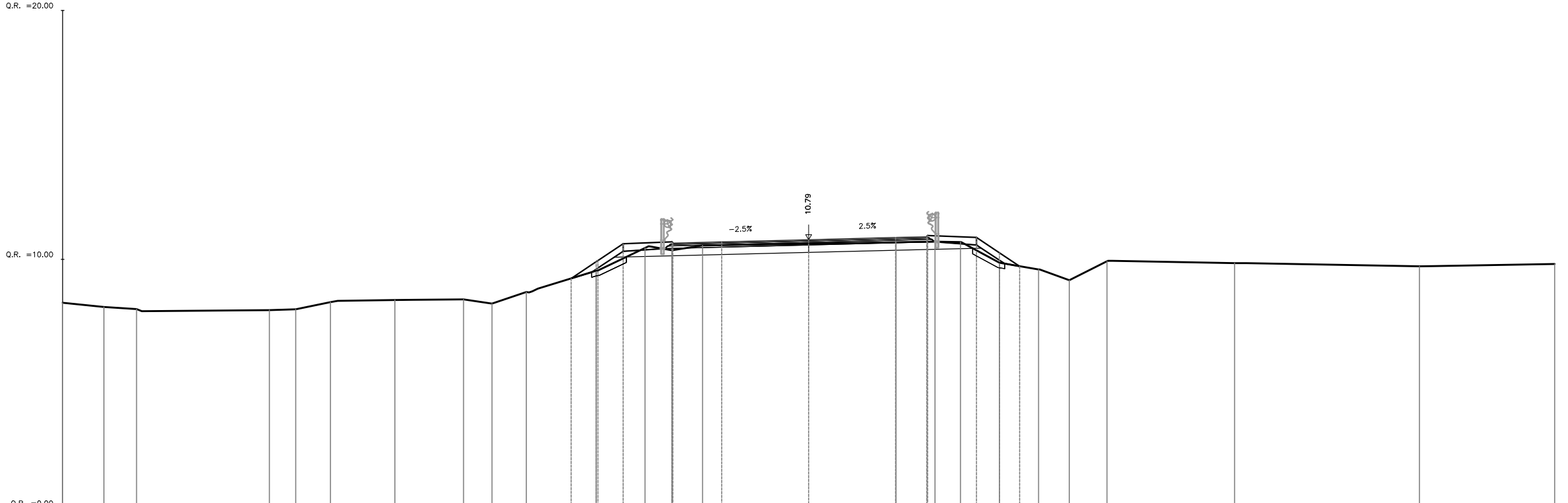
PROGRESSIVA 0+760.000



DISTANZE TERRENO	0.00	-27.39	-21.40	-17.94	-16.93	-13.92	-12.87	-11.61	-10.05	-8.25	-6.85	-4.60		1.82	3.22	4.71	7.06	8.69	10.09	11.58	14.16	22.16	36.00
QUOTE TERRENO	8.40	8.31	8.30	8.56	8.56	8.55	8.38	8.91	9.37	9.88	10.56	10.57		10.67	10.69	10.74	9.90	9.68	9.24	9.88	9.90	9.80	9.80
DISTANZE PROGETTO									-9.71	-8.25	-5.87	-3.50		-0.00	3.50	4.75	6.75	8.69					
DISTANZE PARZIALI									1.46	1.97	2.34	3.50		3.50	1.25	1.97	1.63						
QUOTE PROGETTO									9.47	10.44	10.80	10.80		10.89	10.98	11.01	10.98	9.69					

AREA		
Scavo:	4.44	mq
Rilevato:	0.33	mq
Inerbimento:	1.94	mq
Scotico:	0.59	mq
Prep. p. posa:	2.68	ml
Comp. scavo:	13.92	ml
Gradonatura:	0.00	ml

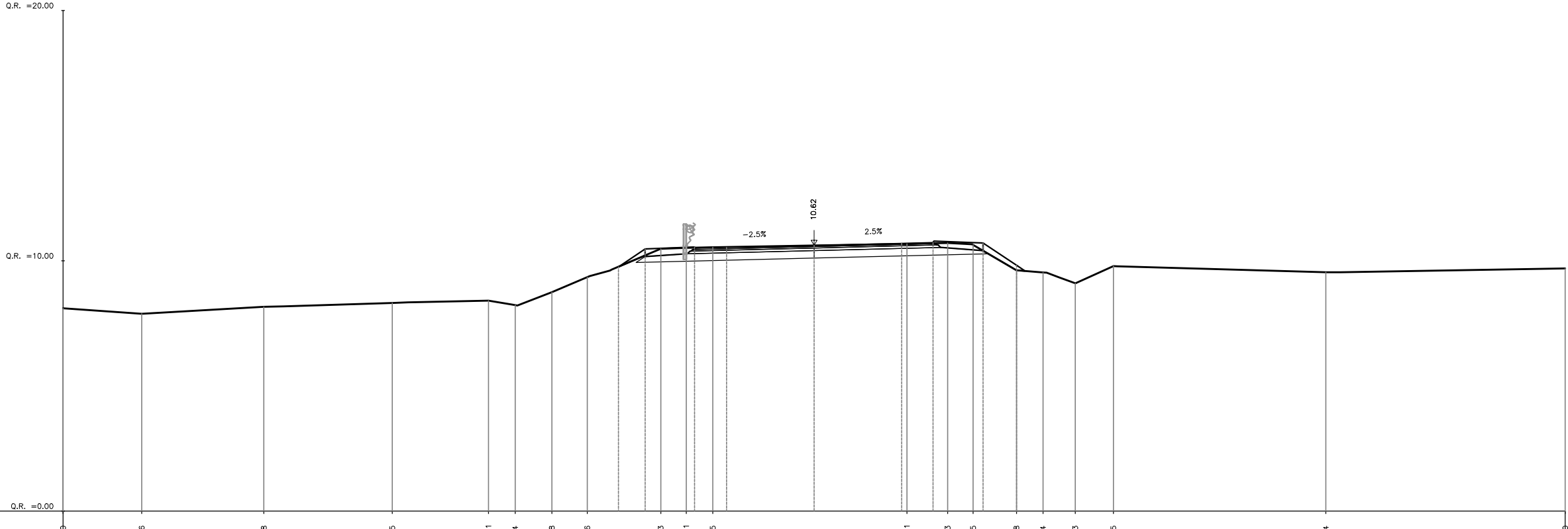
PROGRESSIVA 0+780.000



DISTANZE TERRENO	0.00	28.34	27.03	21.69	20.63	19.22	16.63	13.88	12.74	11.36	8.54	6.98	5.50	4.27	3.51	5.08	6.11	7.67	9.25	10.48	12.00	17.13	24.56	30.69
QUOTE TERRENO	6.26	8.09	8.01	7.96	8.00	8.29	8.37	8.39	8.22	8.69	9.54	10.46	10.37	10.56	10.69	10.71	10.70	9.86	9.60	9.16	9.93	9.85	9.72	9.61
DISTANZE PROGETTO											-9.55	-8.54	-7.46	-5.49	-3.50	0.00	3.50	4.75	6.75	8.48				
DISTANZE PARZIALI											1.01	1.01	1.97	1.96	3.50	3.50	1.25	1.97						
QUOTE PROGETTO											9.23	9.91	10.63	10.71	10.70	10.79	10.88	10.91	10.88	9.73				

AREA		
Scavo:	6.64	mq
Rilevato:	0.00	mq
Inerbimento:	1.52	mq
Scotico:	0.00	mq
Prep. p. posa:	0.00	ml
Comp. scavo:	13.50	ml
Gradonatura:	0.00	ml

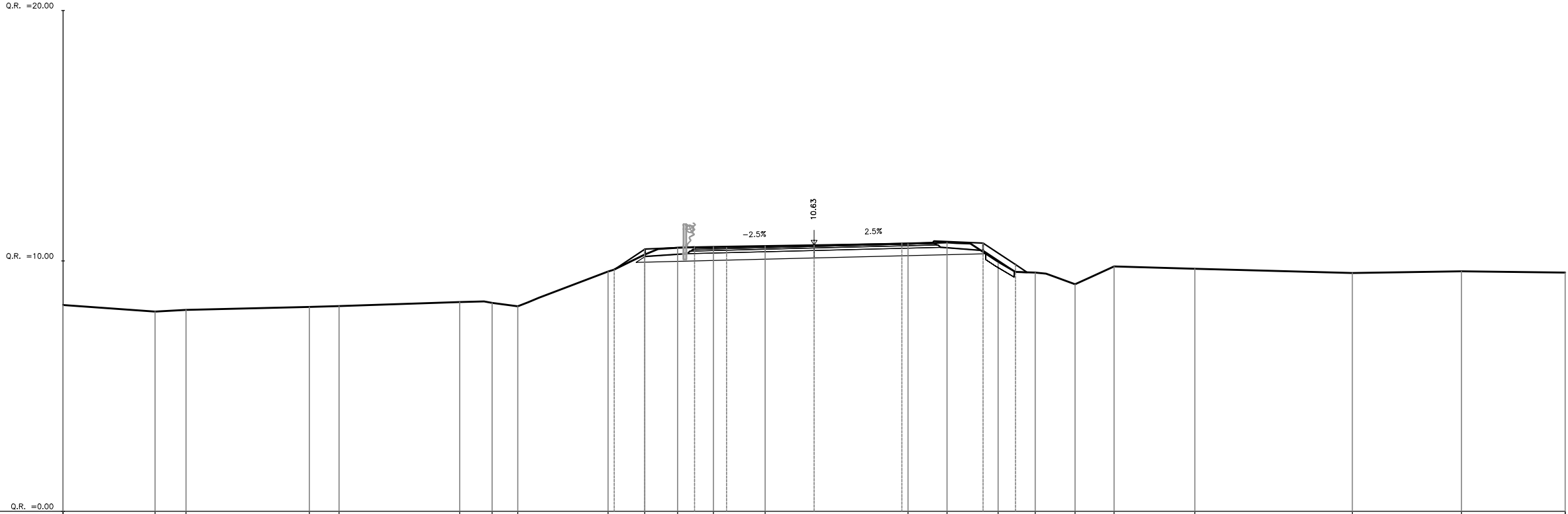
PROGRESSIVA 0+820.000



DISTANZE TERRENO	0.00	7.88	21.98	16.85	13.01	11.94	10.48	9.06	7.82	6.13	5.11	4.05	3.71	5.33	6.35	8.08	9.14	10.43	11.95	20.44	36.69
QUOTE TERRENO	8.11	7.88	8.17	8.32	8.41	8.23	8.75	9.35	10.48	10.52	10.55	10.68	10.72	10.64	9.62	9.54	9.10	9.79	9.55	9.69	
DISTANZE PROGETTO									-7.82	-6.75	-4.78	-3.50	-0.00	3.50	4.75	6.75	8.08				
DISTANZE PARZIALI									1.07	1.97	1.25	3.50	3.50	1.25	1.97	1.33					
QUOTE PROGETTO									9.76	10.47	10.55	10.53	10.62	10.71	10.74	10.71	9.82				

AREA		
Scavo:	6.72	mq
Rilevato:	0.04	mq
Inerbimento:	1.60	mq
Scotico:	0.27	mq
Prep. p. posa:	1.14	ml
Comp. scavo:	13.97	ml
Gradonatura:	0.00	ml

PROGRESSIVA 0+826.454



DISTANZE TERRENO	0+00	-26.33	-25.09	-20.16	-18.98	-14.16	-12.87	-11.84	-8.23	-6.76	-5.46	-4.02	-1.96	0.00	3.50	5.31	7.35	8.83	10.42	11.98	15.20	21.50	25.85	30.00
QUOTE TERRENO	6.24	7.98	8.05	8.17	8.20	8.36	8.33	8.19	9.58	10.25	10.53	10.56	10.60	10.63	10.69	10.74	9.97	9.53	9.07	9.78	9.69	9.52	9.59	9.54
DISTANZE PROGETTO									-7.98	-6.76	-4.78	-3.50	0.00	3.50	4.75	6.75	8.04							
DISTANZE PARZIALI									1.22	1.97	1.28	3.50		3.50	1.25	2.00	1.29							
QUOTE PROGETTO									9.66	10.47	10.56	10.54	10.63	10.72	10.75	10.72	9.86							