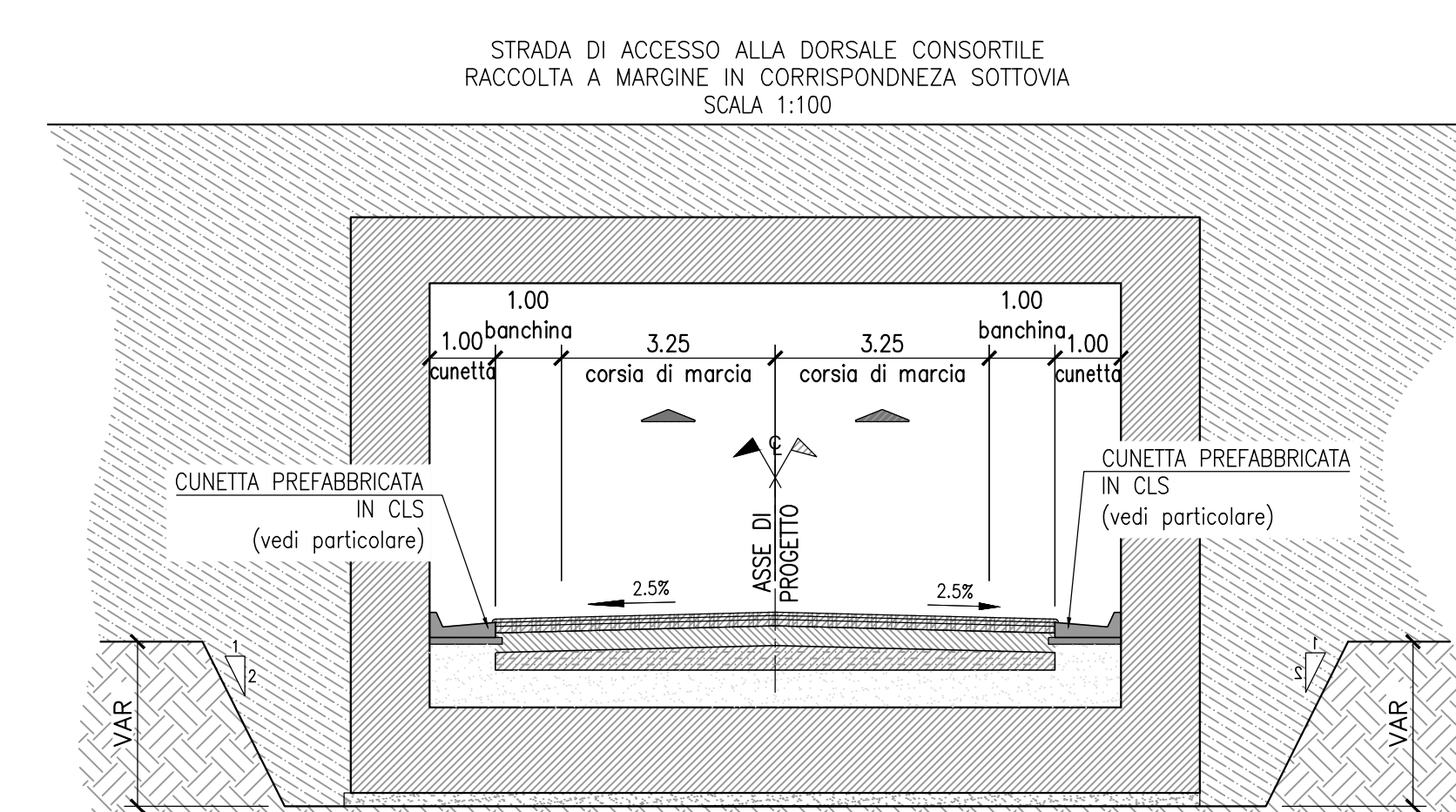
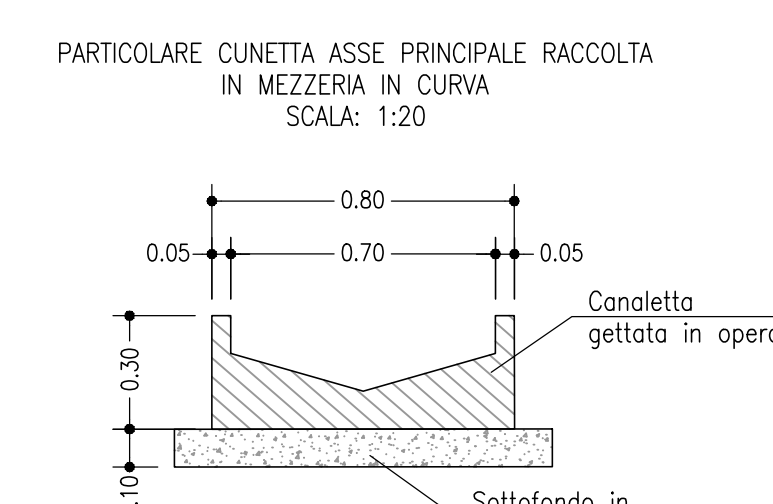
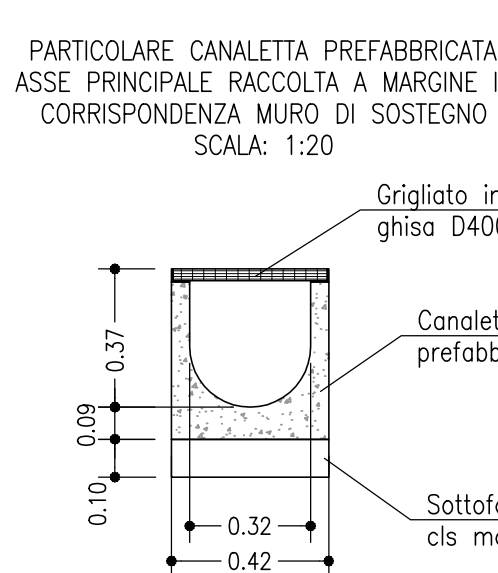
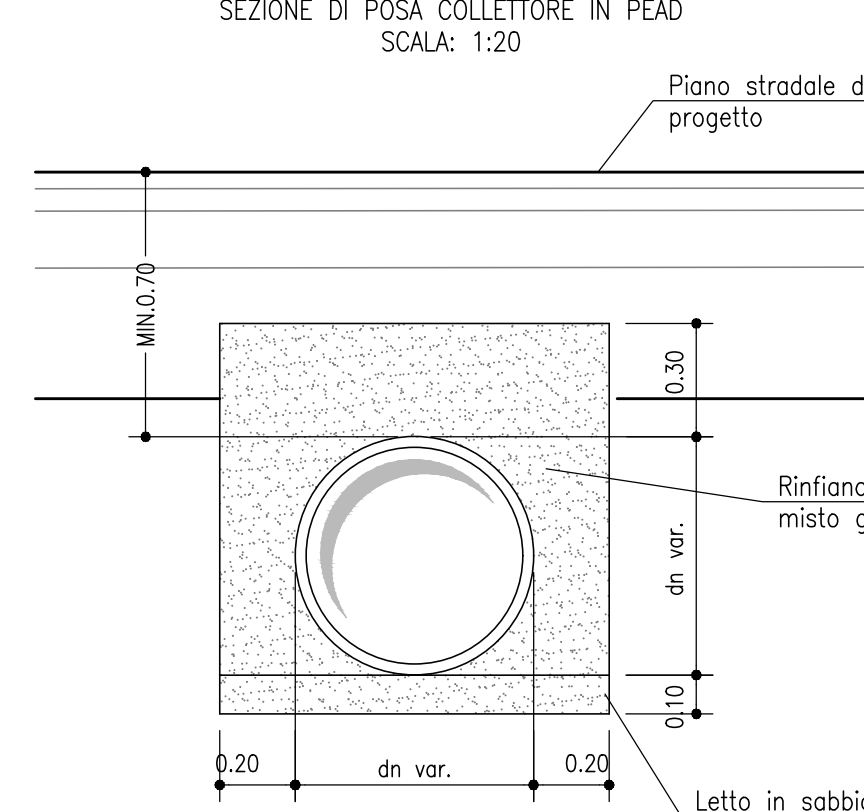
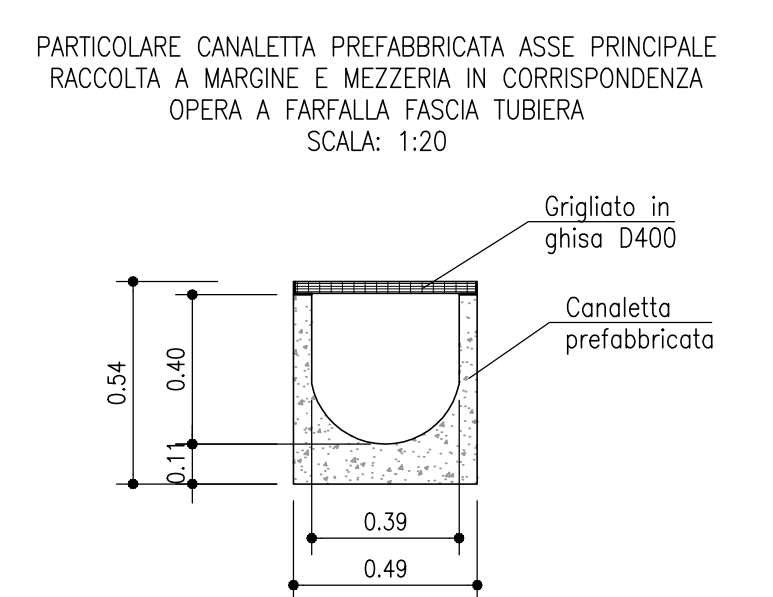
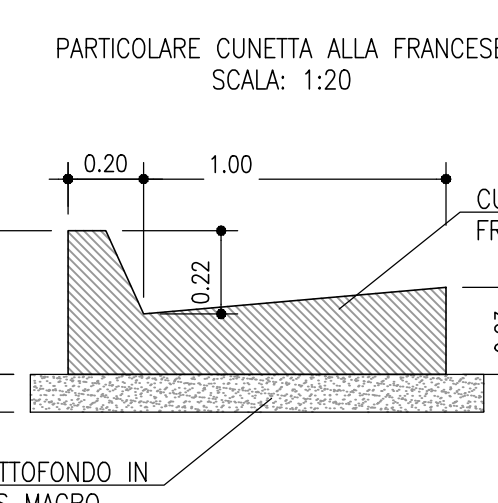
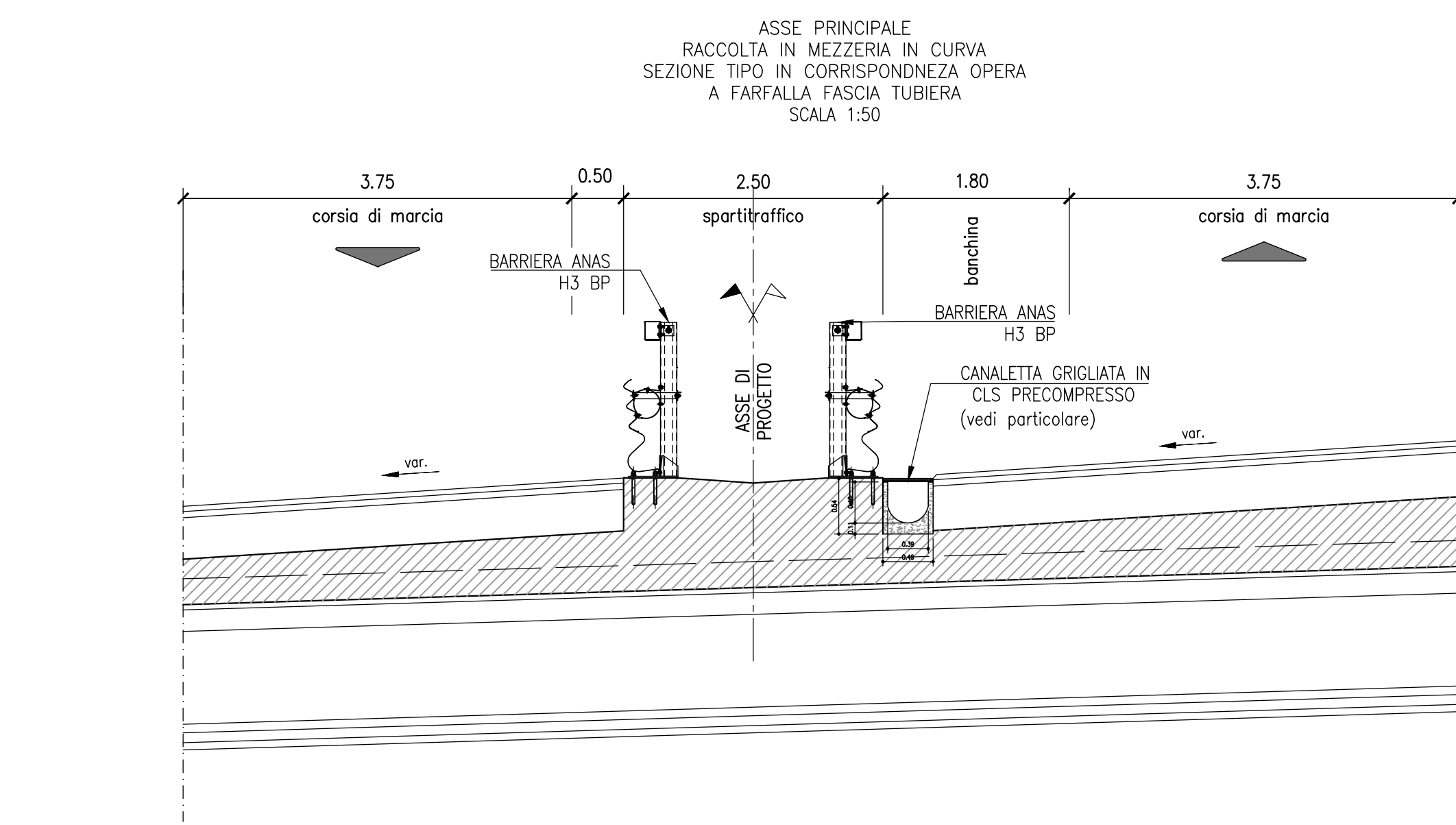
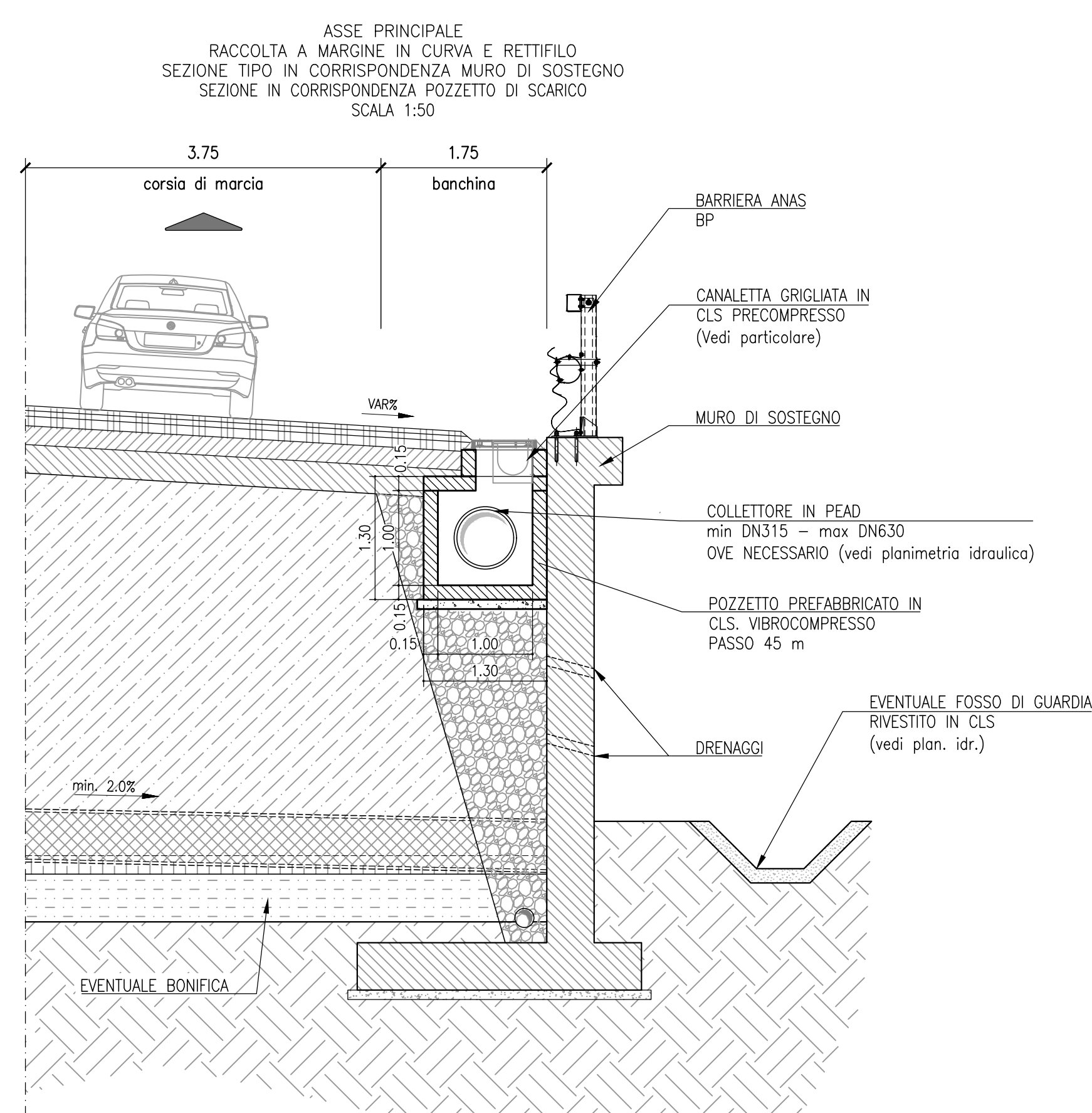
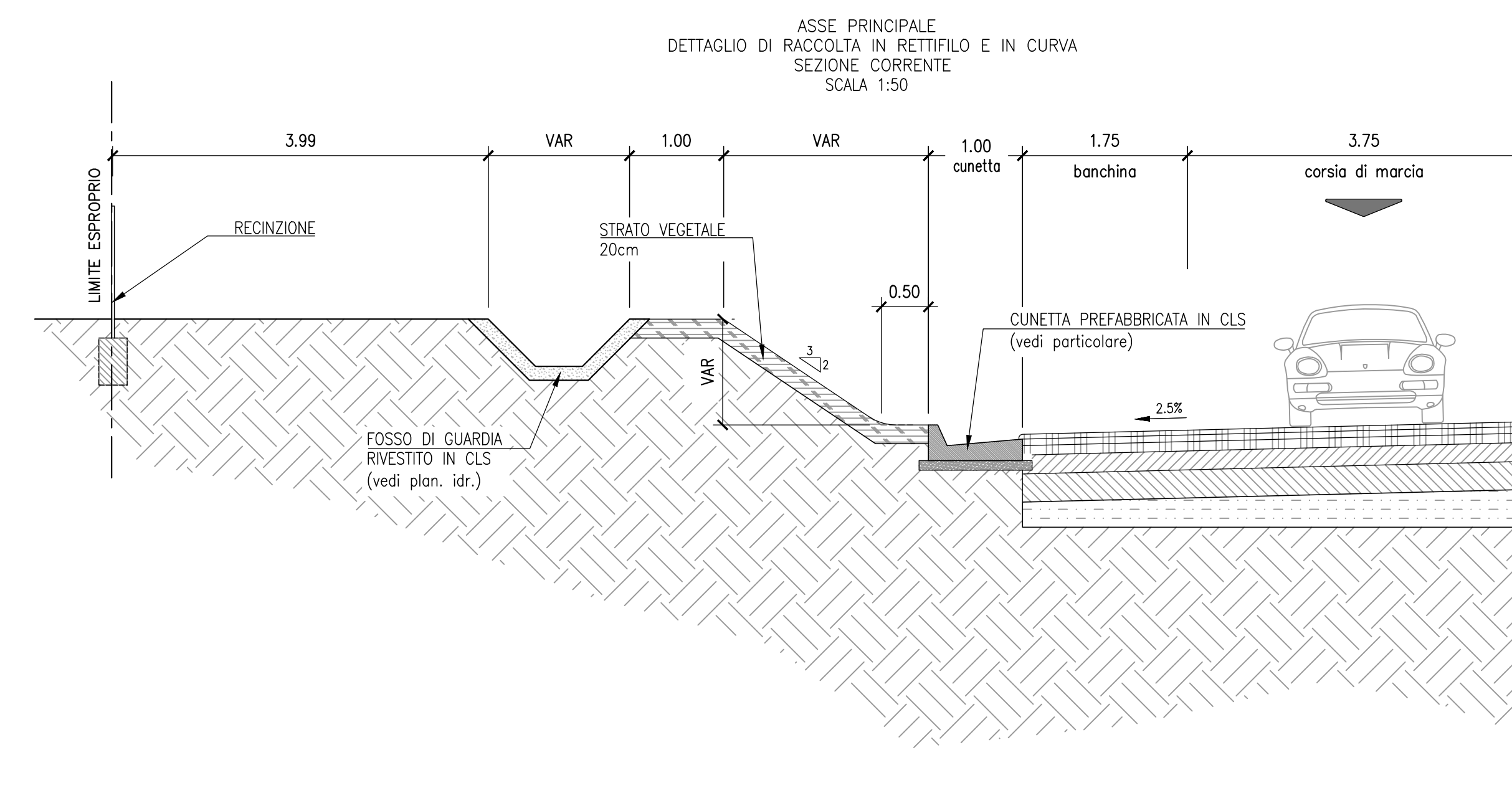
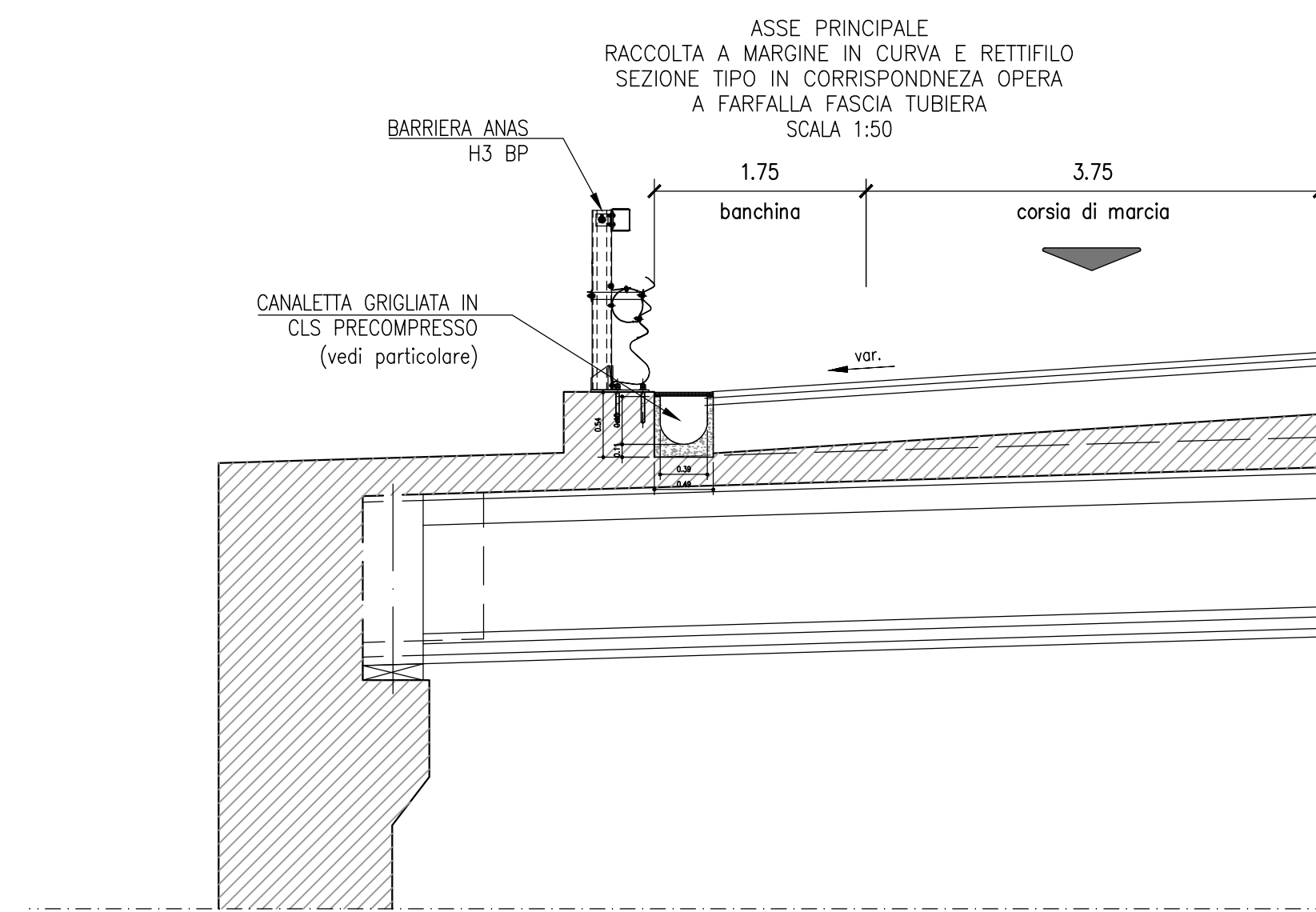
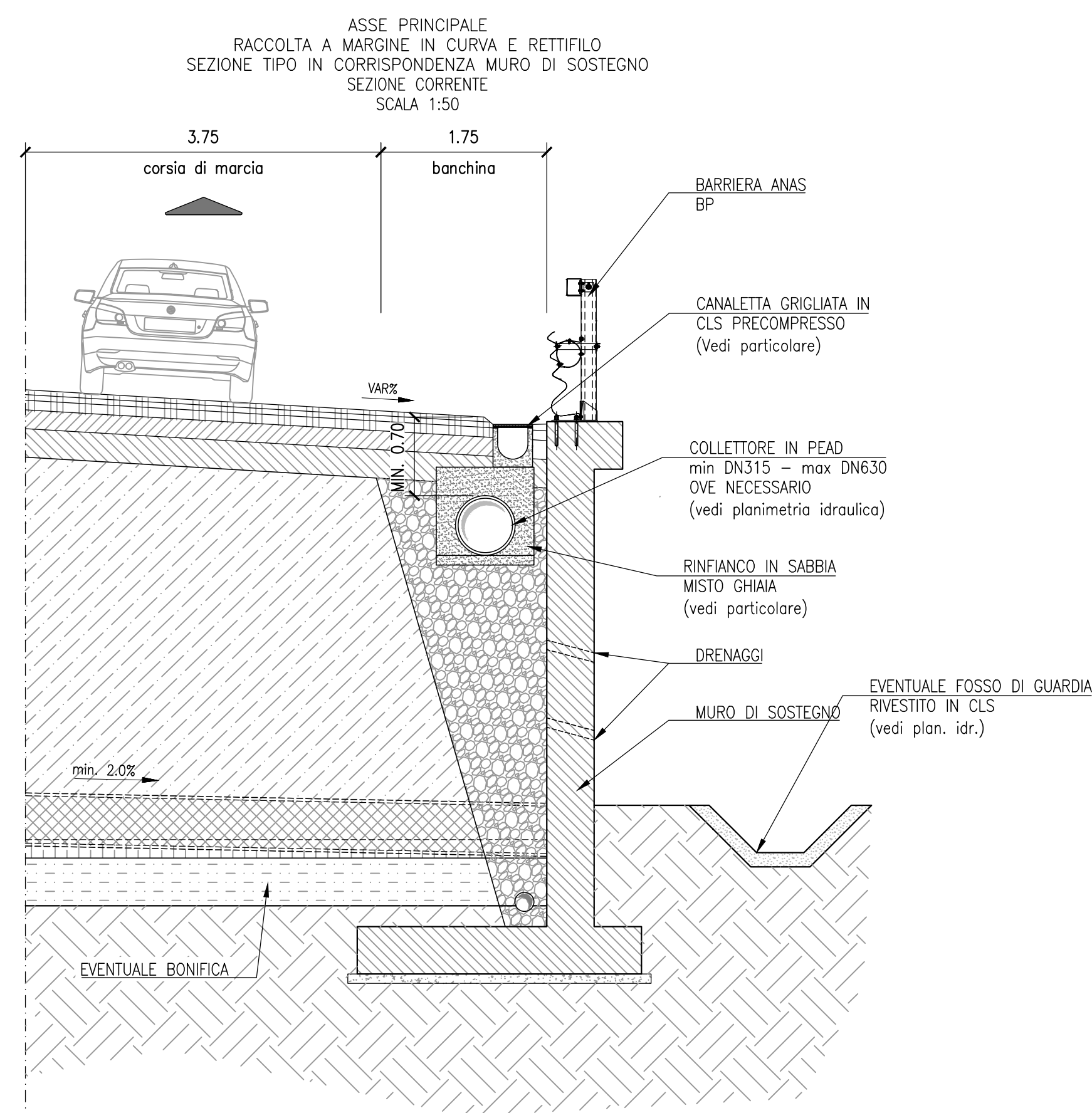
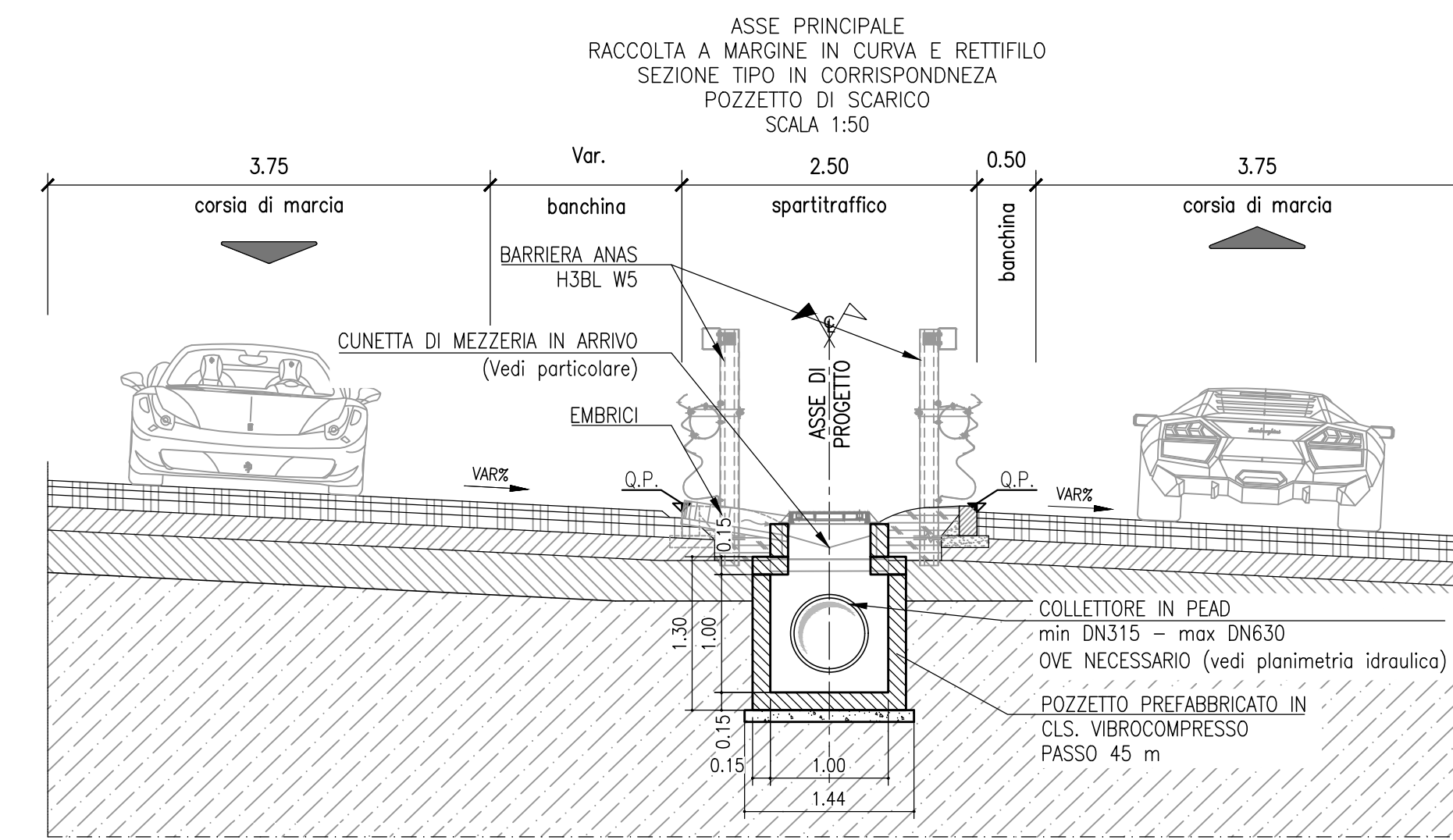


TABELLA DIMENSIONI (cm)					
	TIPO	A	B	L	S
FC1	PREFABBRICATO	50	50	150	15
FC2	IN OPERA	75	75	225	15
FC3	IN OPERA	100	100	300	15



Direzione Tecnica

Nuova S.S.195 "Sulcitana" Tratto Cagliari - Pula
Collegamento con la S.S.130 e aeroporto di Cagliari Elmas
Opera Connessa Nord

PROGETTO DEFINITIVO

PROGETTAZIONE: **MTI GPT-IND-SALIN-HYPRO**

IL GEOLOGO Dott. Geol. Marco Leonardi Ordine dei geologi della Regione Lazio n. 1241 COORDINATORE PER LA SICUREZZA IN FASE DI PROGETTAZIONE Ing. Ambrogio Signarelli Ordine Ingegneri Provincia di Roma n. A35111	GRUPPO DI PROGETTAZIONE (Mandatario) GP INGENNERIA GESTIONE PROGETTI INGEGNERIA s.r.l. Ing. Paolo Orsini Ordine Ingegneri Provincia di Roma n. 3317 (Mandatario) Ing. Giustino... Ordine Ingegneri Provincia di Roma n. 46629 (Mandatario) Ing. Vincenzo Secreti Ordine Ingegneri Provincia di Cremona n. 412	IL PROGETTISTA E RESPONSABILE DELL'INTEGRAZIONE DELLE DISCIPLINE SPECIALISTICHE (DPR207/10 ART. 15 COMMA 1°) Dott. Ing. GIORGIO GUIDUCI Ordine Ingegneri Provincia di Roma n. 34035 (Mandatario)
---	---	--

IDROLOGIA E IDRAULICA
IDRAULICA DI PIATTAFORMA

Particolari di drenaggio - Tav. 1

CODICE PROGETTO	NOME FILE	REVISIONE	SCALA
PROGETTO: DPCA0150 D 23	TOOIO3DRDIO1_A	A	VARE
REV. DESCRIZIONE	DATA	REDATTO	VERIFICATO
A Emissione	GEN 2023	MALCOTTI	RESTA
C			
B			
D			