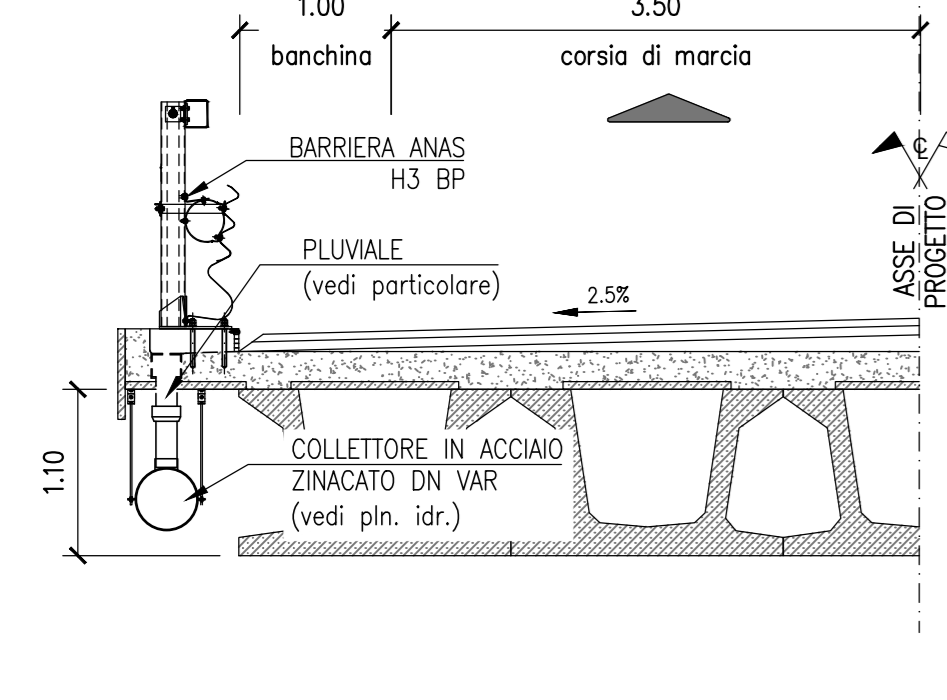
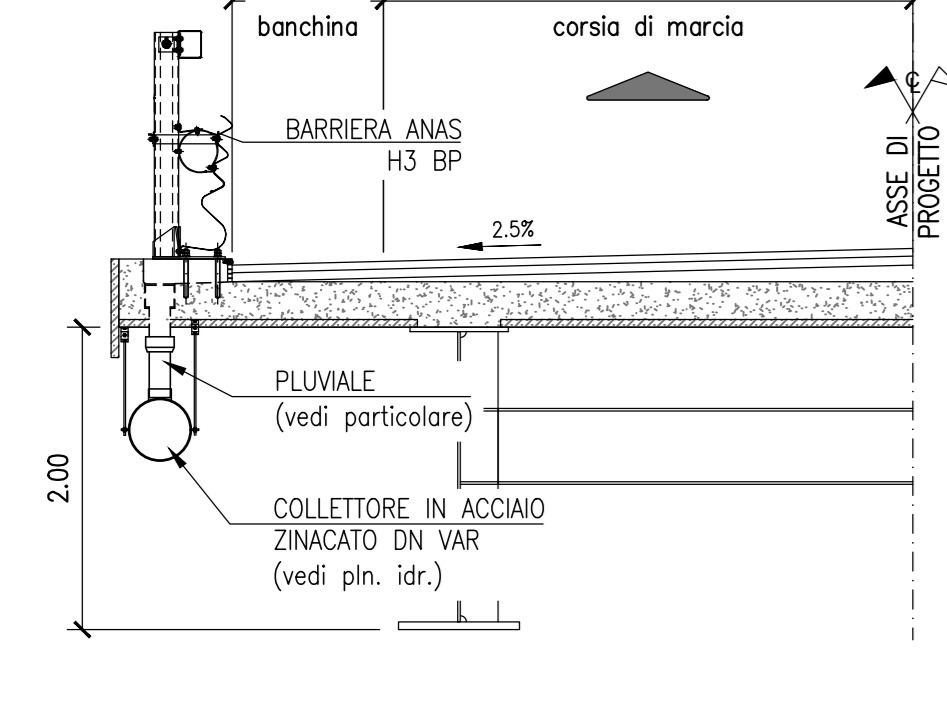


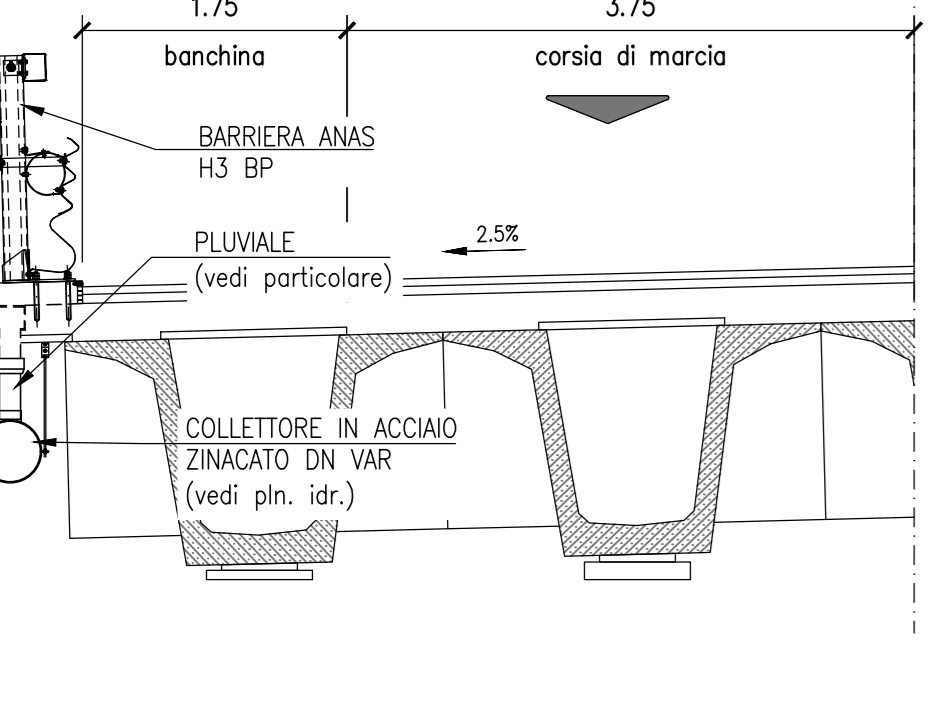
CAVALCAVIA/SCAVALCO RAMO A e B SU CANALE IMBOSI
PARTICOLARE PLUVIALE DI DISCESA
SCALA 1:50



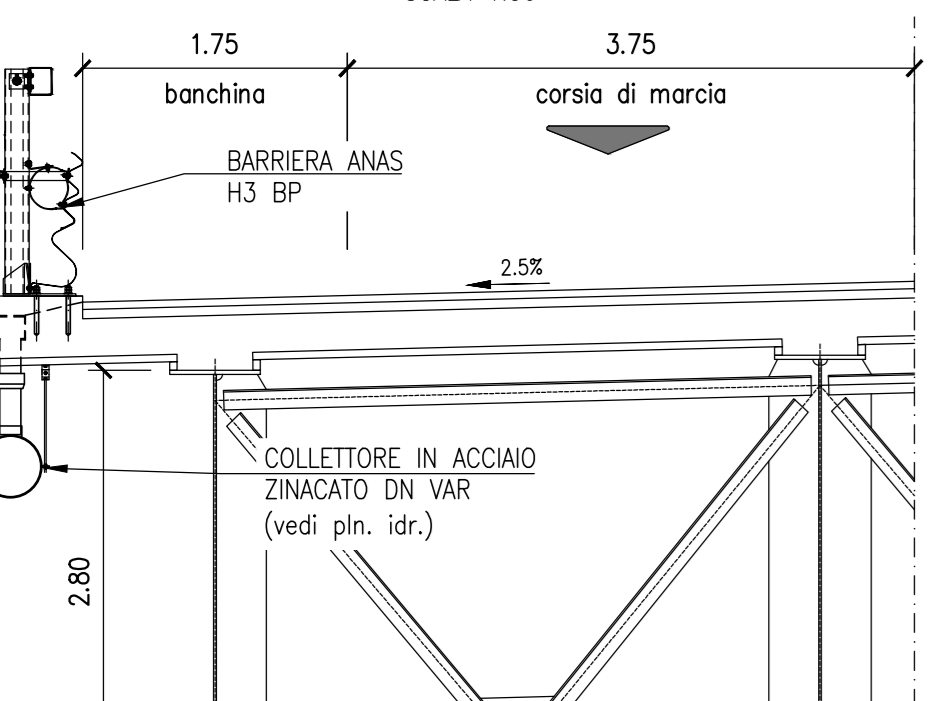
CAVALCAVIA SCAVALCO ASSE PRINCIPALE
PARTICOLARE PLUVIALE DI DISCESA
SCALA 1:50



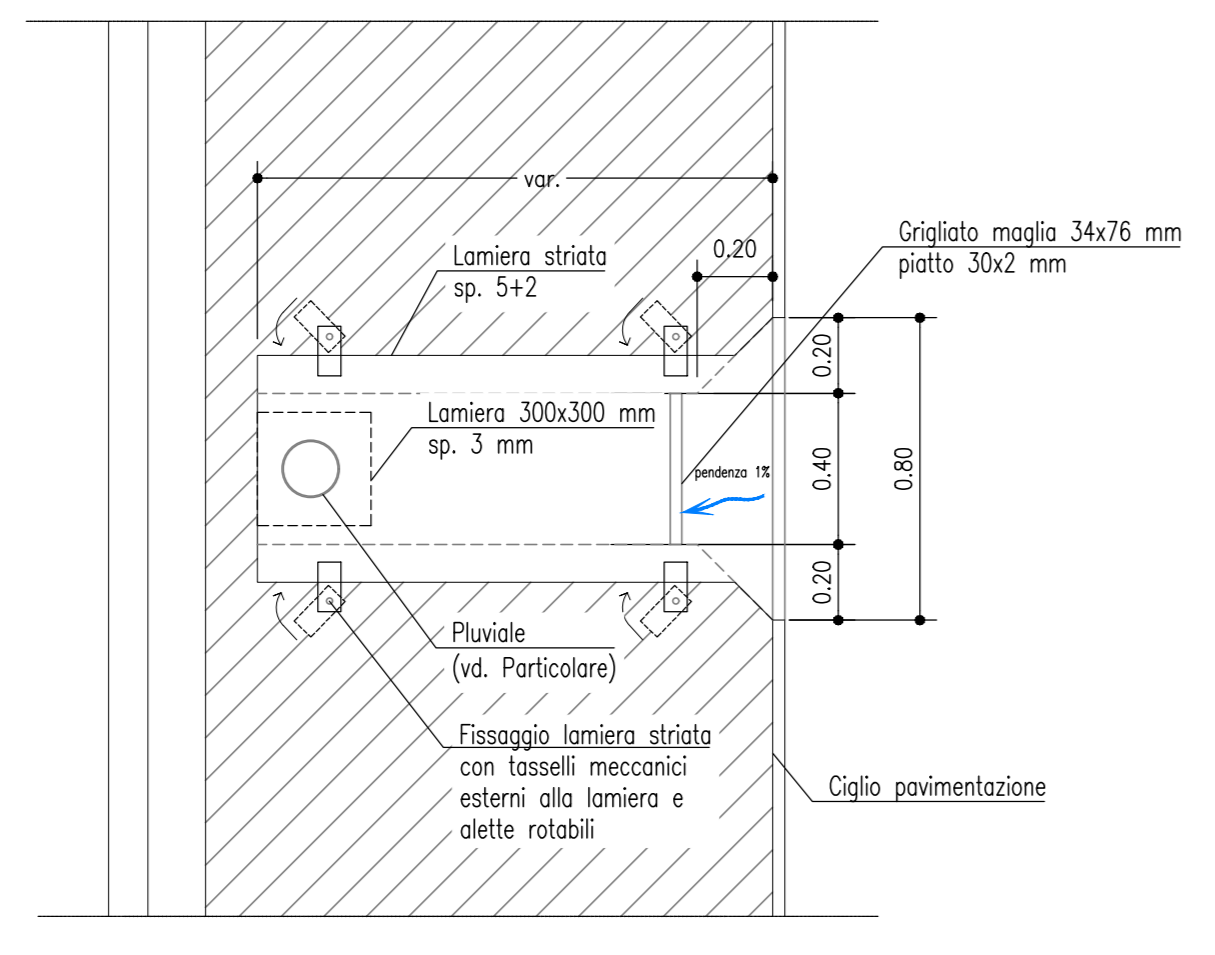
ASSE PRINCIPALE
CAVALCAVIA SCAVALCO FASCIA TUBIERA
PARTICOLARE PLUVIALE DI DISCESA
SCALA 1:50



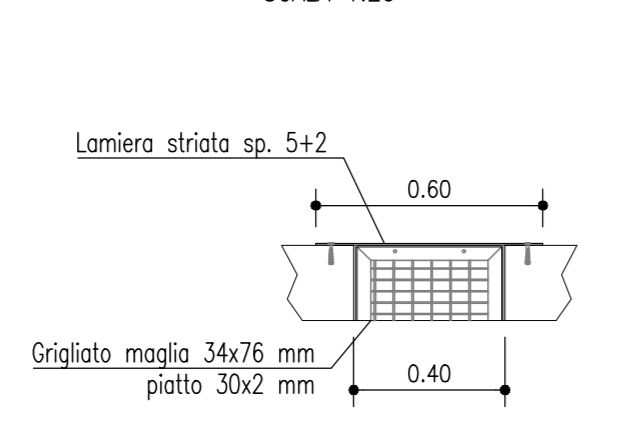
ASSE PRINCIPALE
SCAVALCO CANALE IMBOSI
PARTICOLARE PLUVIALE DI DISCESA
SCALA 1:50



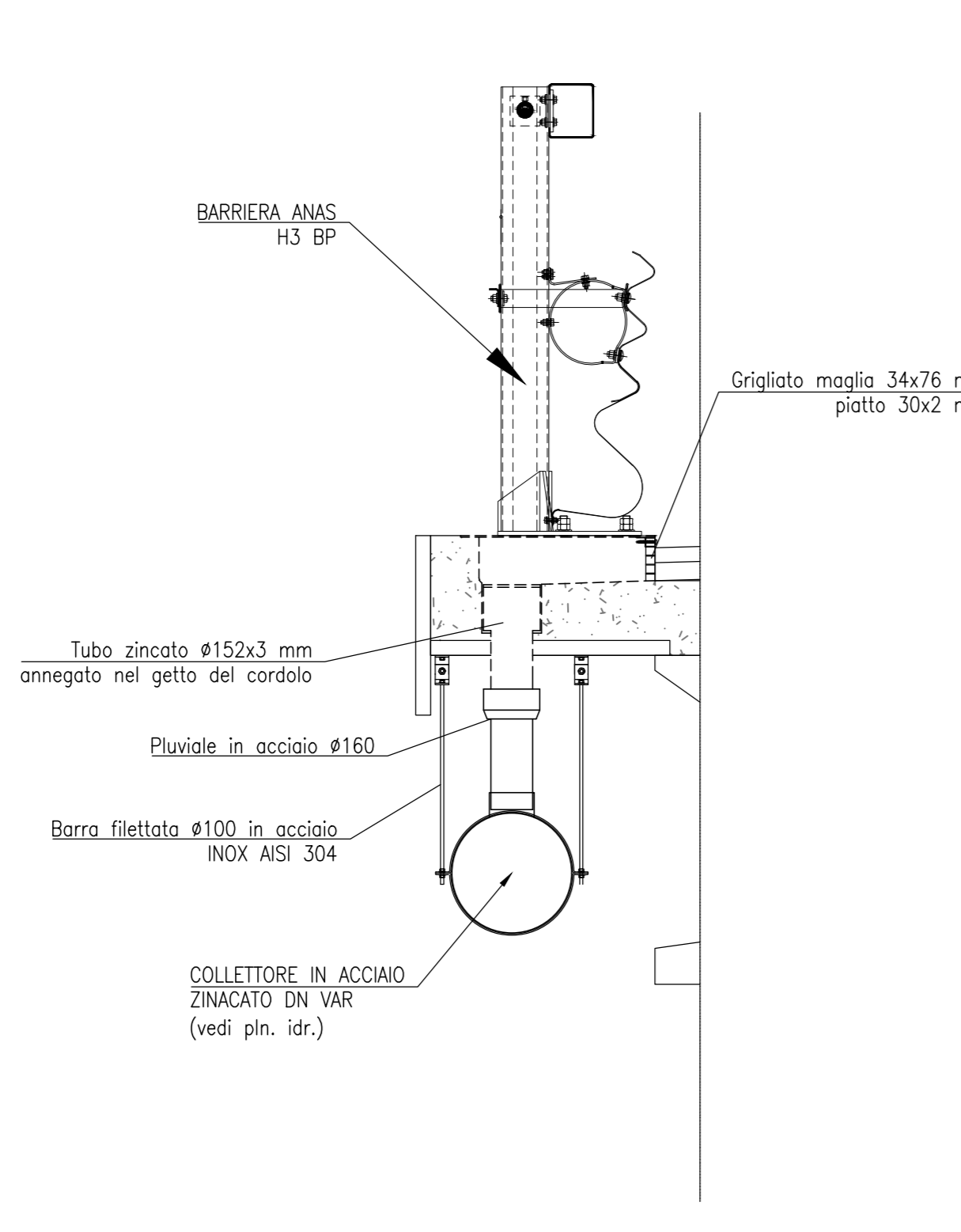
PIANTA
SCARICO DA PAVIMENTAZIONE
SCALA 1:20



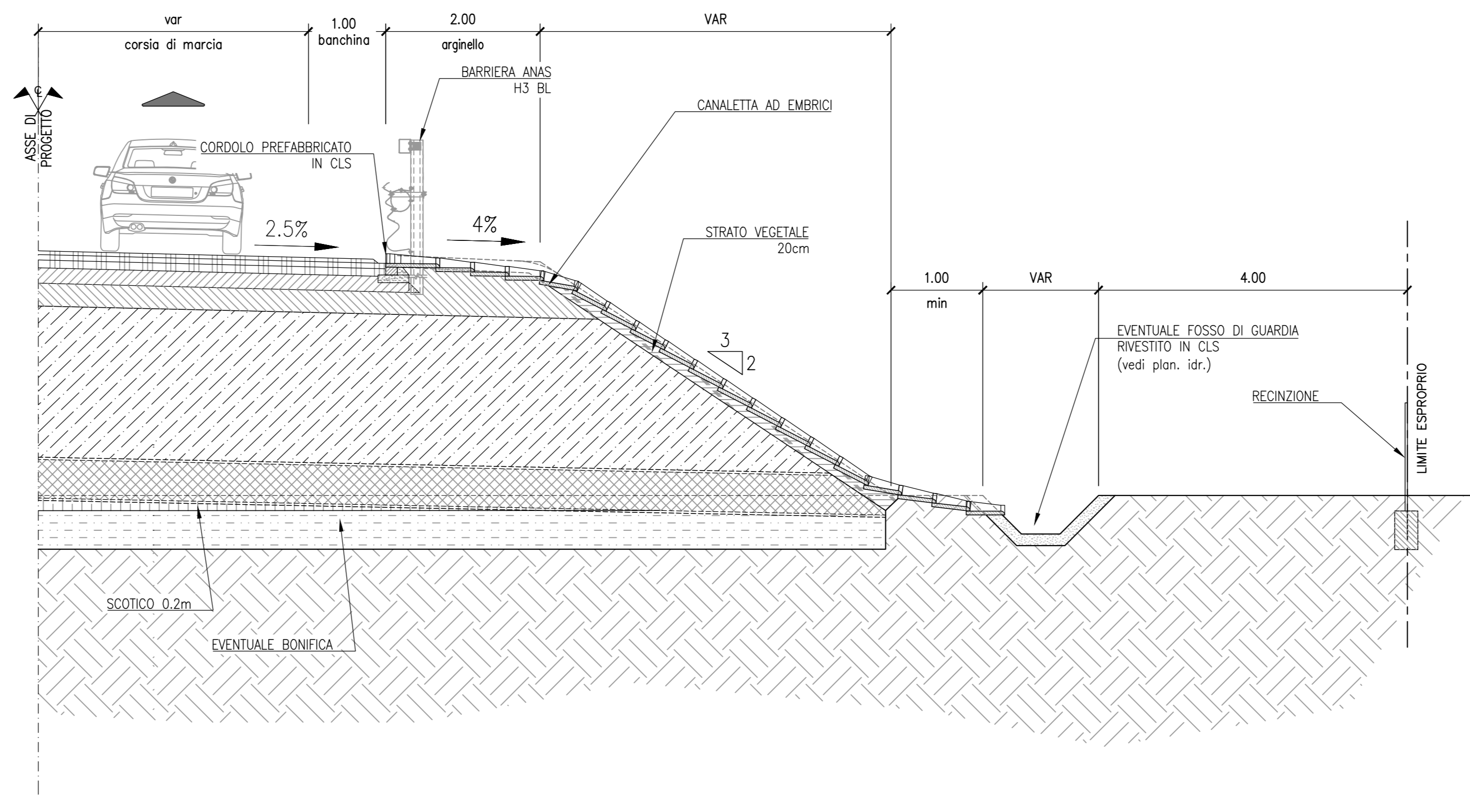
PARTICOLARE FORO DI SCARICO
ACQUE PIATTAFORMA
SCALA 1:20



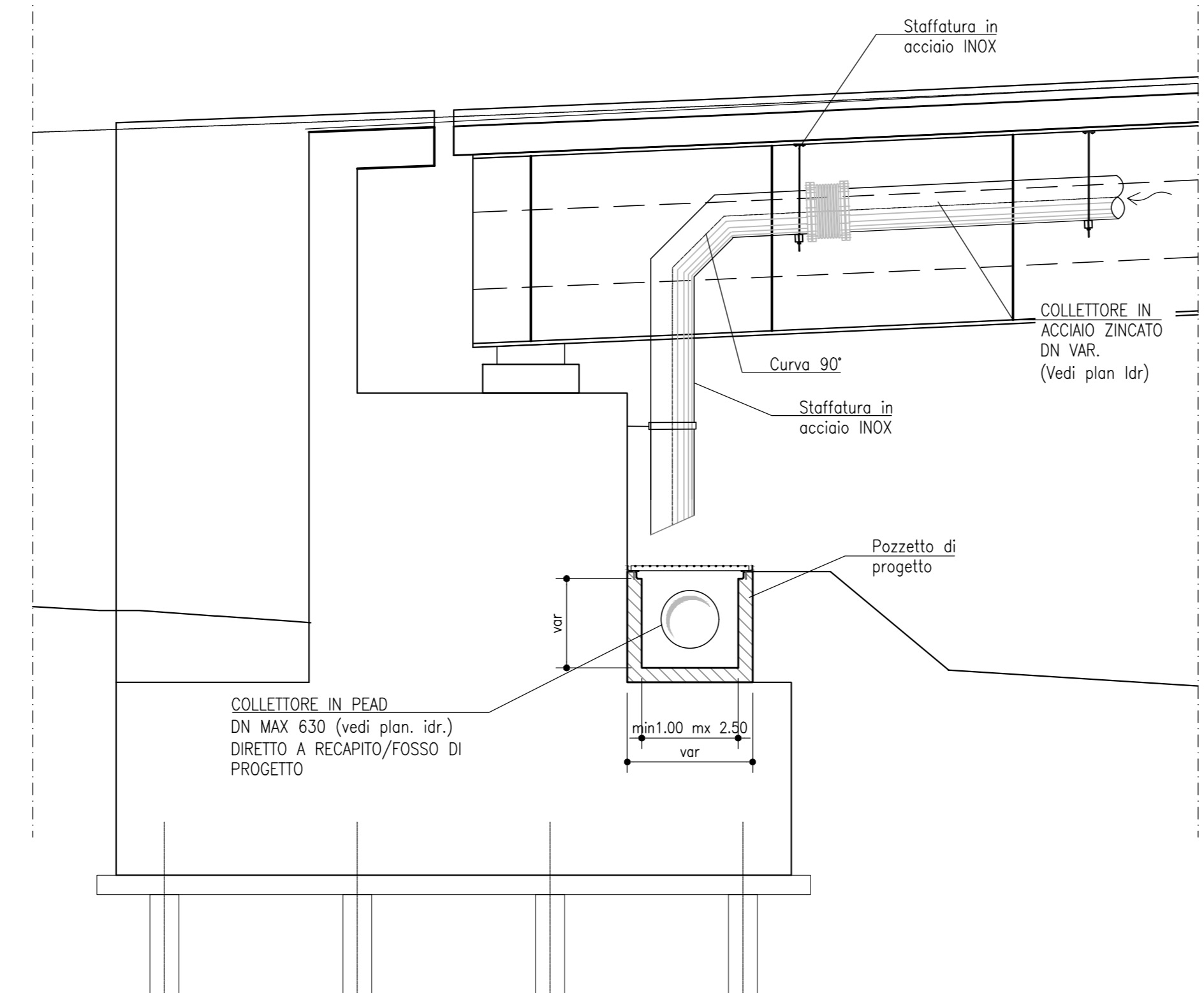
PARTICOLARE
PLUVIALE DI DISCESA DA CORDOLO VIADOTTO
SCALA 1:20



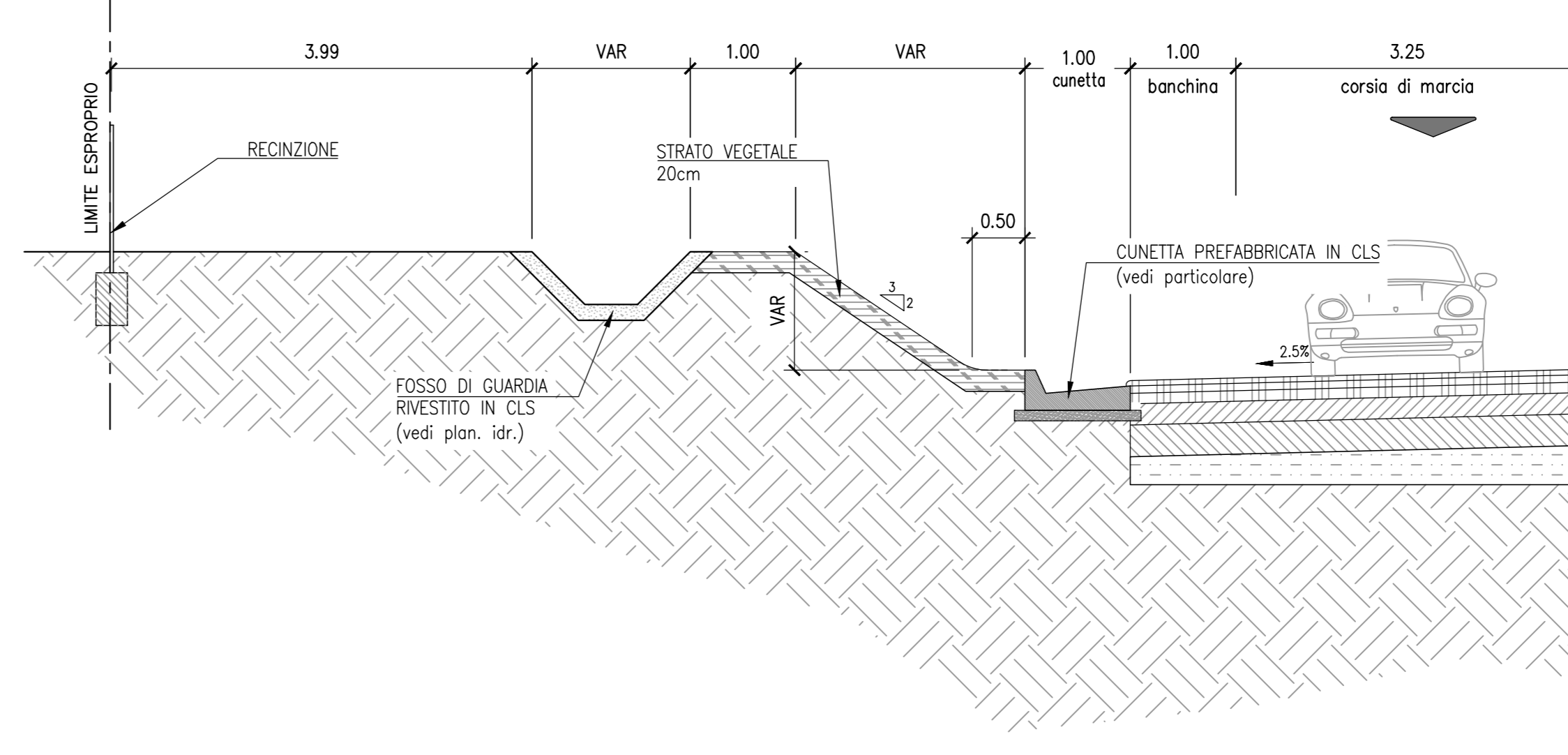
RAMPA BIDIREZIONALE/MONDIREZIONALE/STRADA DI
CATEGORIA C2/F2 E ROTATORIA
RACCOLTA A MARGINE IN CURVA E RETTIFILLO
SCALA 1:50



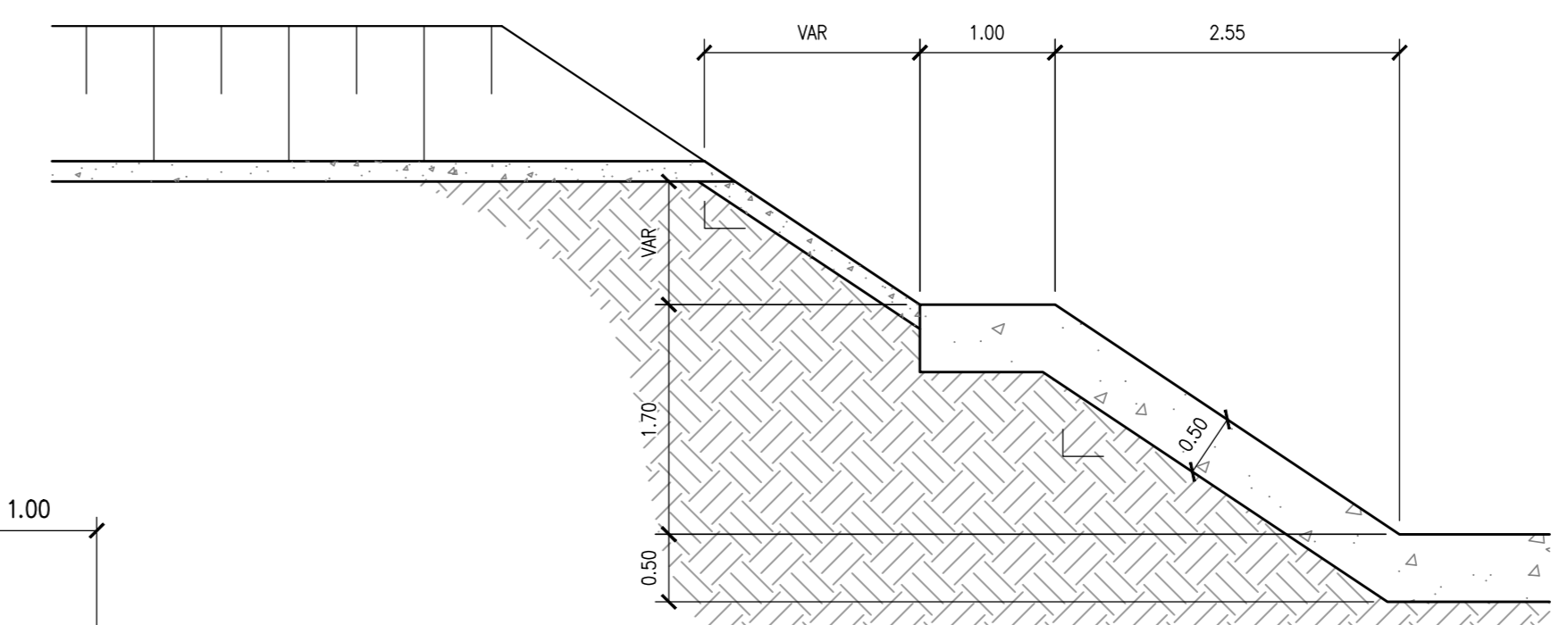
PARTICOLARE SCARICO SPALLA
SCAVALCO
SCALA: 1:50



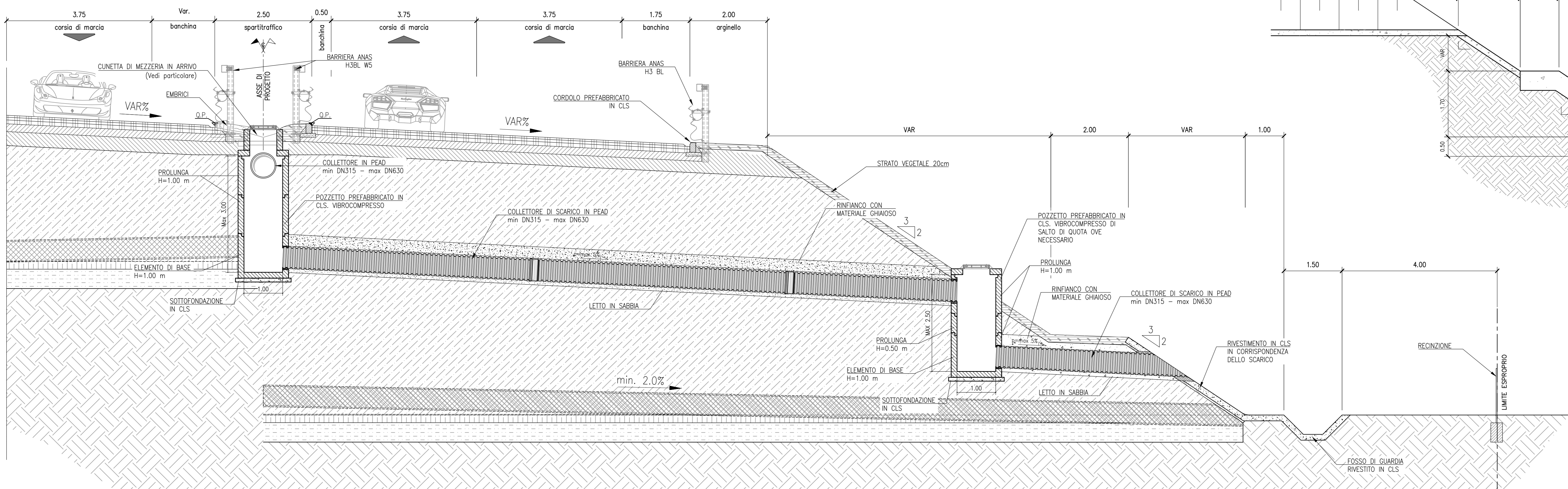
STRADA CATEGORIA F2
DETTAGLIO DI RACCOLTA IN RETTIFILLO E IN CURVA
SEZIONE CORRENTE
SCALA 1:50



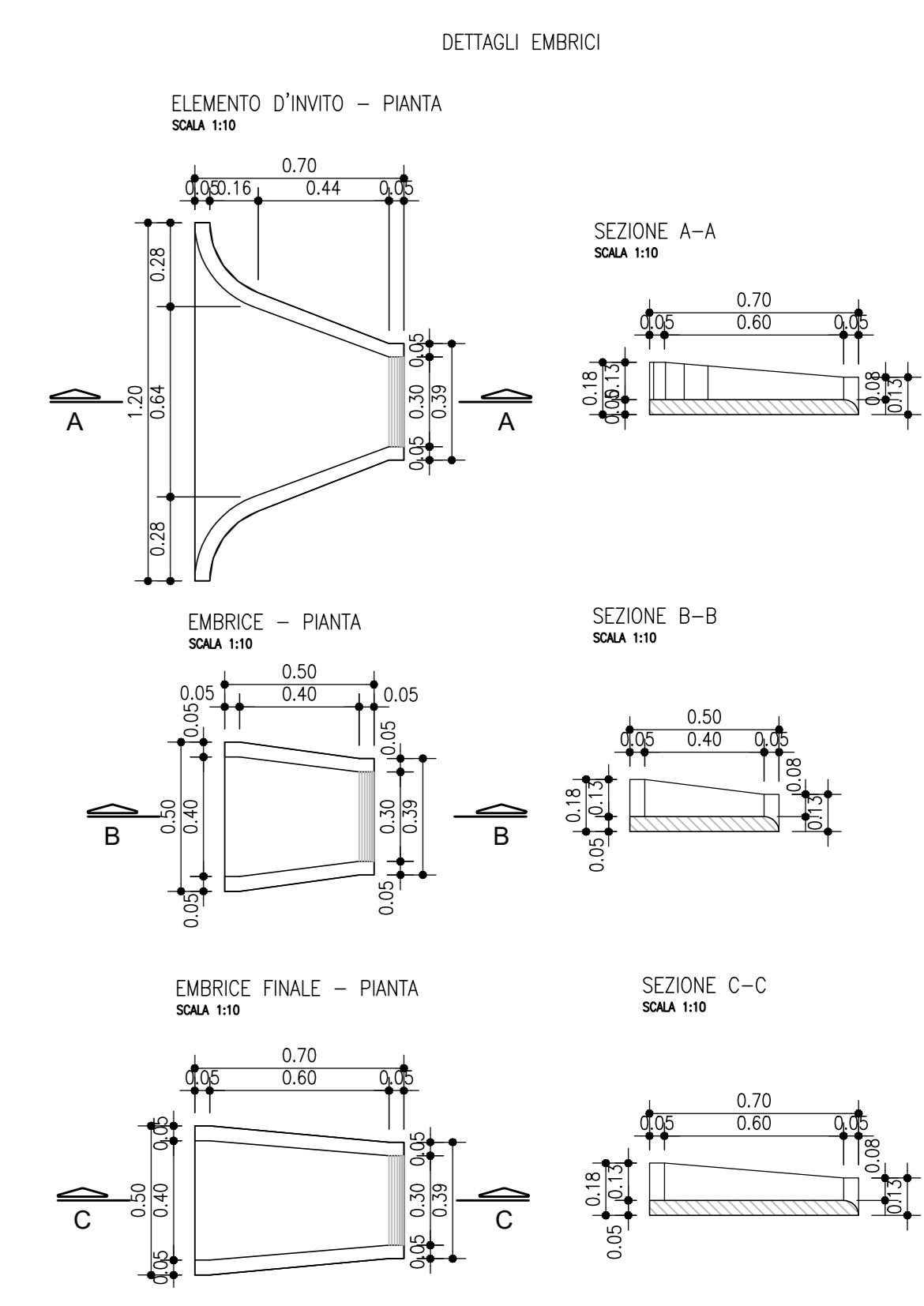
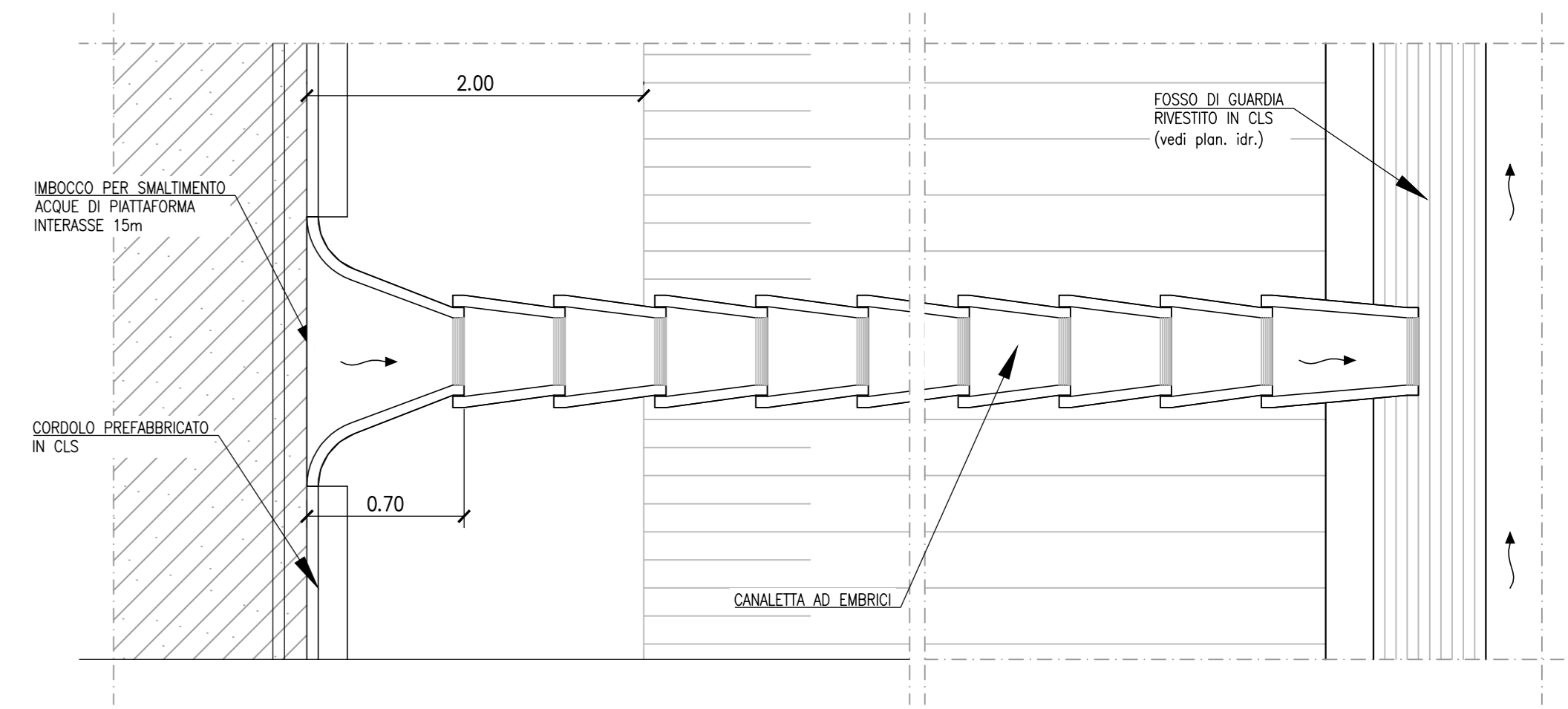
SEZIONE TIPO IMMISSIONE FOSSO DI GUARDIA NEL CANALE IMBOSI
SCALA 1:50



ASSE PRINCIPALE
SEZIONE TIPO IN CORRISPONDENZA SCARICO ACQUE DI PIATTAFORMA IN CURVA
SCALA 1:50



SCARICO CON EMBRICI
PIANTA
SCALA 1:20



Sanas
GRUPPO FS ITALIANE

Direzione Tecnica

Nuova S.S.195 "Sulcitana" Tratto Cagliari - Pula
Collegamento con la S.S.130 e aeroporto di Cagliari Elmas
Opera Connessa Nord

PROGETTO DEFINITIVO

PROGETTAZIONE: RTI GFI-IND-SAIN-HYPRO

IL GEOLOGO Dott. Geol. Marco Leonardi Ordine dei geologi della Regione Lazio n. 1341	INGEGNERI Ing. Ambrogio Signorilli Provincia di Roma n. A35111	GRUPPO DI PROGETTAZIONE (Mandatario) GPI INGEGNERIA GESTIONE PROGETTI INGEGNERIA s.r.l.
COORDINATORE PER LA SICUREZZA IN FASE DI PROGETTAZIONE Ing. Ambrogio Signorilli Ordine Ingegneri Provincia di Roma n. A35111	INGEGNERI Ing. Paolo Orsini Provincia di Roma n. A35111	(Mandatario) RD R.D. s.p.a.
VISTO IL RESPONSABILE DEL PROCEDIMENTO Ing. Michele Coghe	INGEGNERI Ing. Giuseppe Orsini Provincia di Roma n. A35111	(Mandatario) HYPRO HYPRO s.p.a.
	INGEGNERI Ing. Vincenzo Secreti Provincia di Crotone n. 412	IL PROGETTISTA E RESPONSABILE DELL'INTEGRAZIONE DELLE PROJEZIONI SPECIALISTICHE (DPR207/10 ART. 15 COMMA 1) Dott. Ing. GIORGIO GUIDUCCI Ordine Ingegneri Provincia di Roma n. 14035

IDROLOGIA E IDRAULICA
IDRAULICA DI PIATTAFORMA

Particolari di drenaggio - Tav. 2

CODICE PROGETTO D/PCA/015/0	LV. ANNO D/23	NOME FILE TO0103DRD102_A	REVISIONE A	SCALA VARE
D				
C				
B				
A	Emissione	Giugno '23	MALCOTTI	RESTA
REV.	DESCRIZIONE	DATA	REDATTO	VERIFICATO
				GUIDUCCI