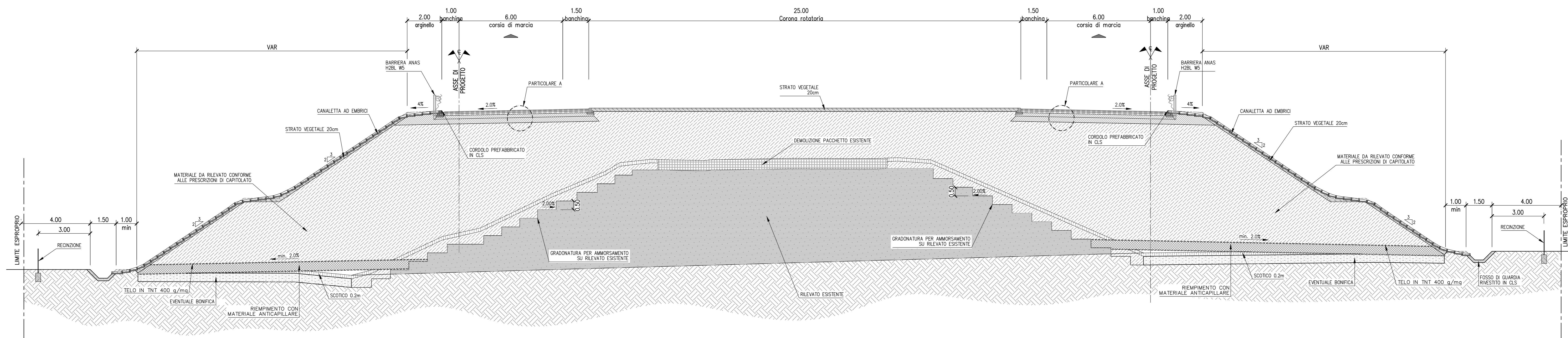
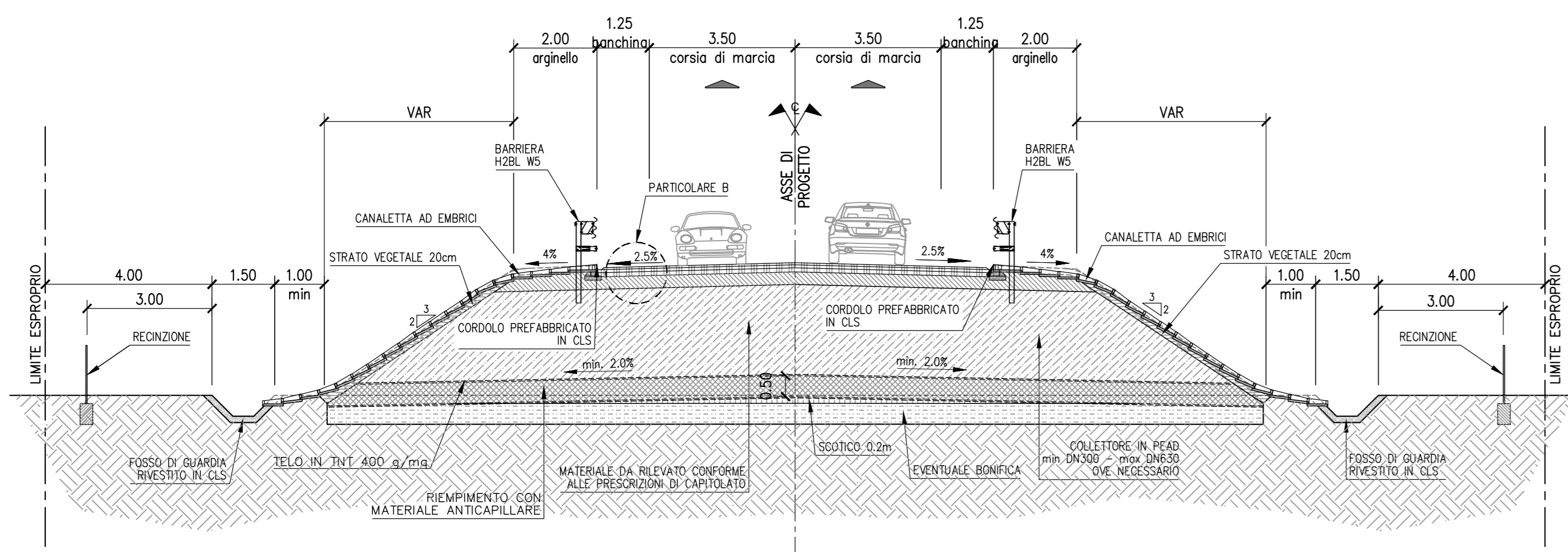


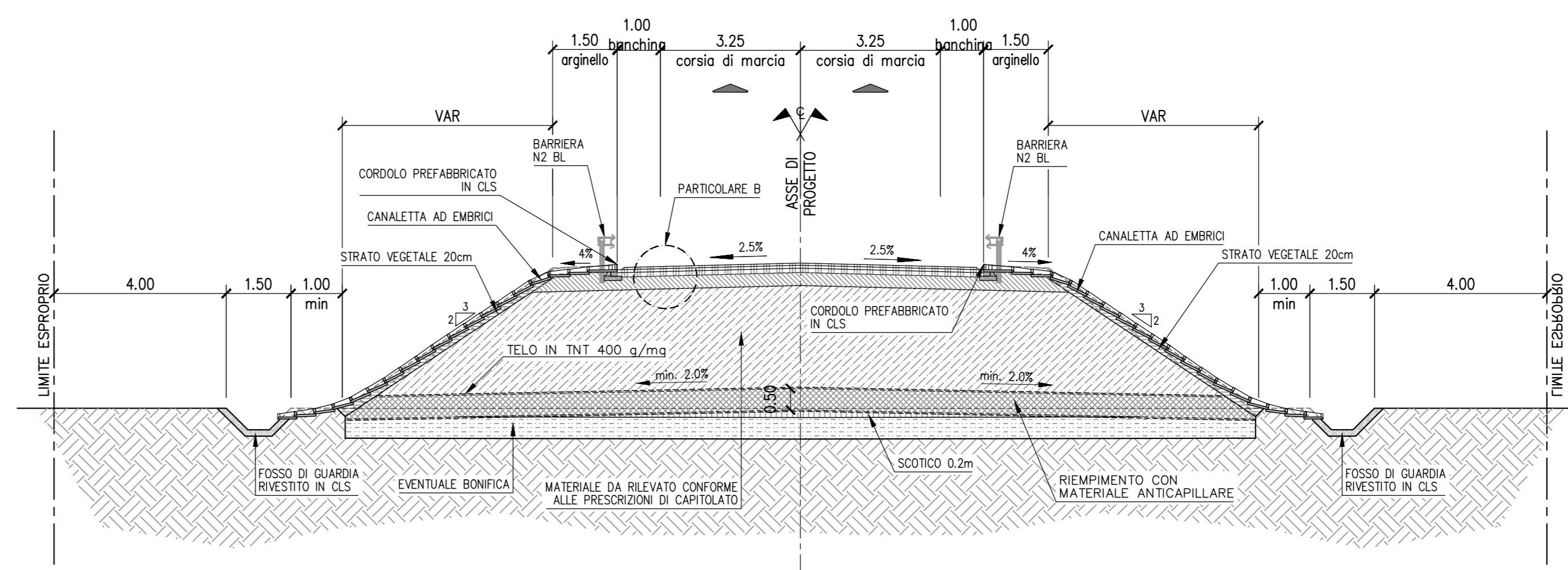
ROTATORIA 1 - ROTATORIA 2 IN RILEVATO  
SCALA 1:100



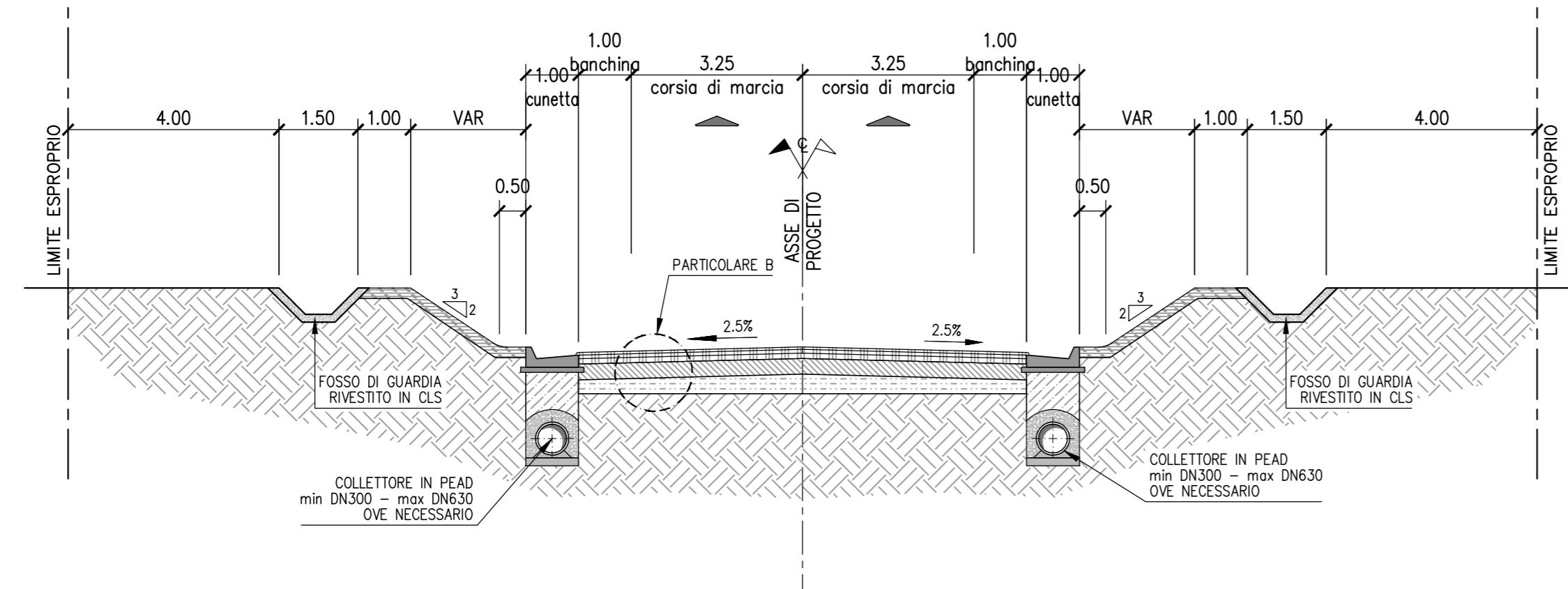
STRADA - CATEGORIA C2  
DORSALE CONSORTILE  
SCALA 1:100



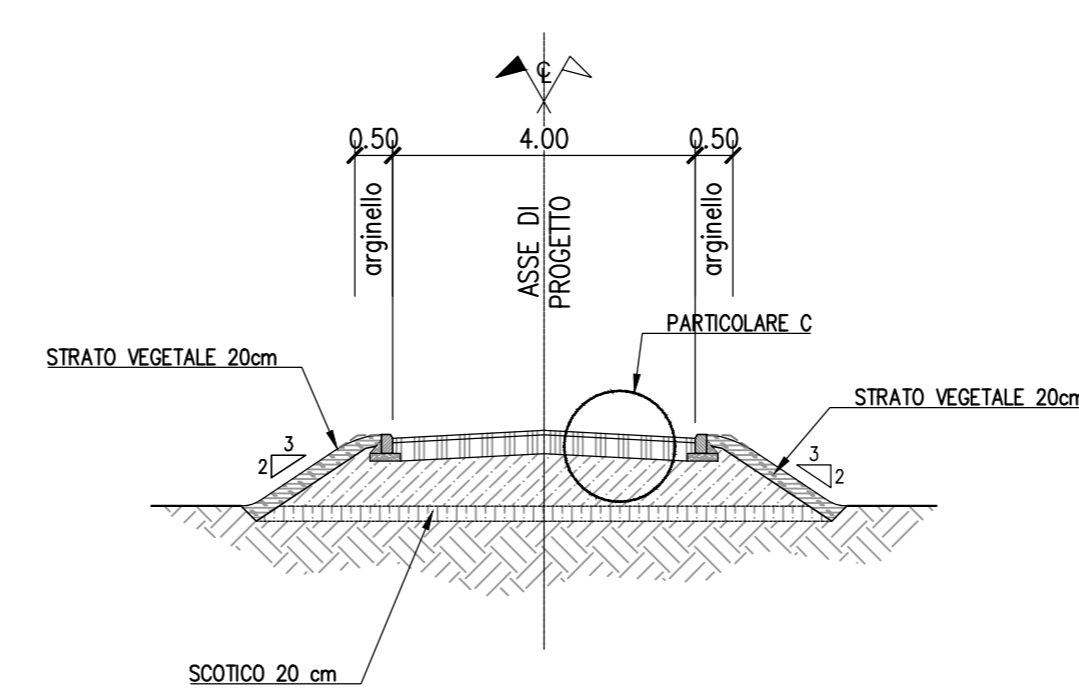
STRADA ACCESSO ALLA DORSALE CONSORTILE - CATEGORIA F2 - IN RILEVATO  
SCALA 1:100



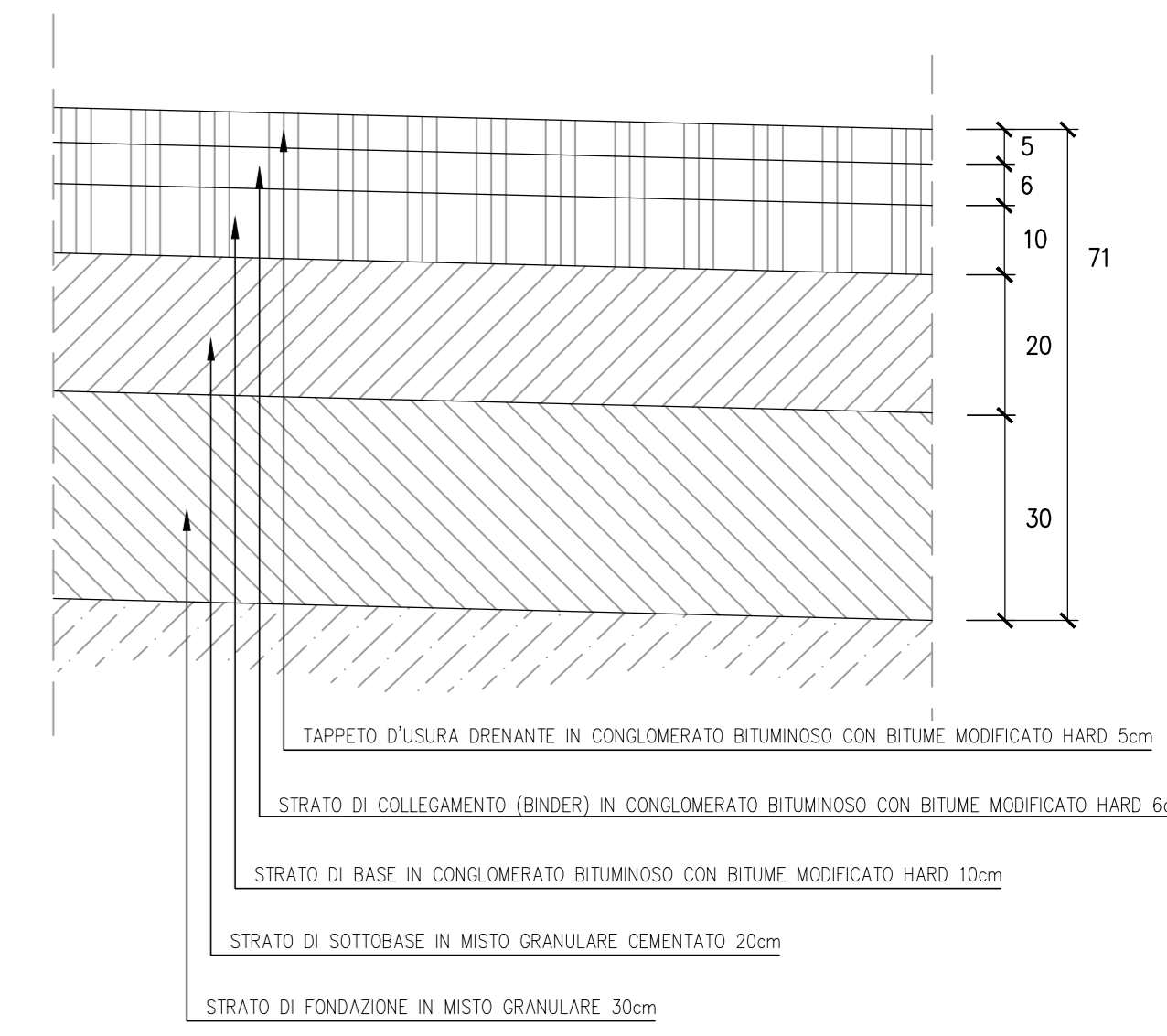
STRADA DI ACCESSO ALLA DORSALE CONSORTILE - CATEGORIA F2 - IN SCAVO  
SCALA 1:100



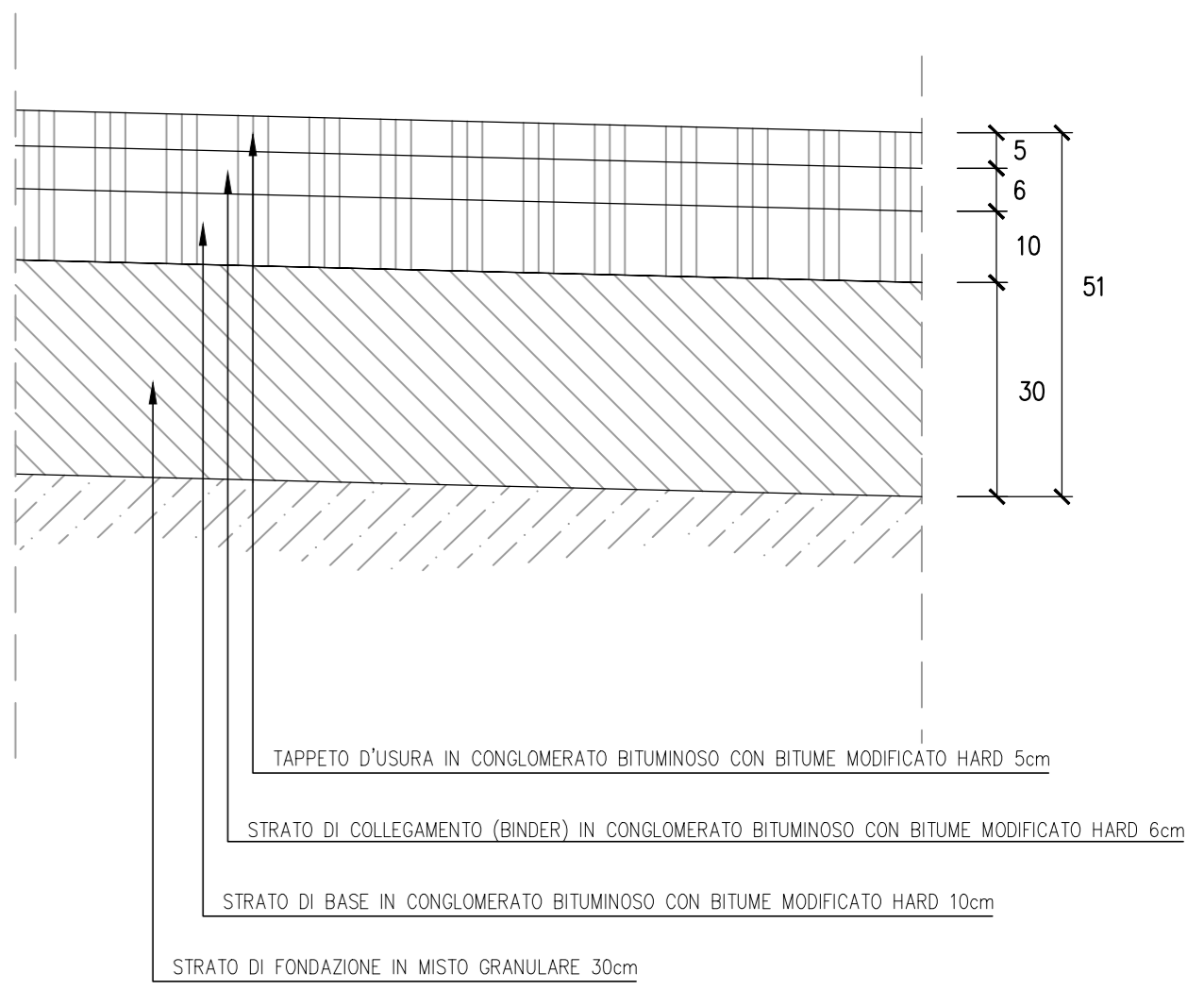
STRADE PODERALI  
IN RETTIFILLO IN RILEVATO  
SCALA 1:100



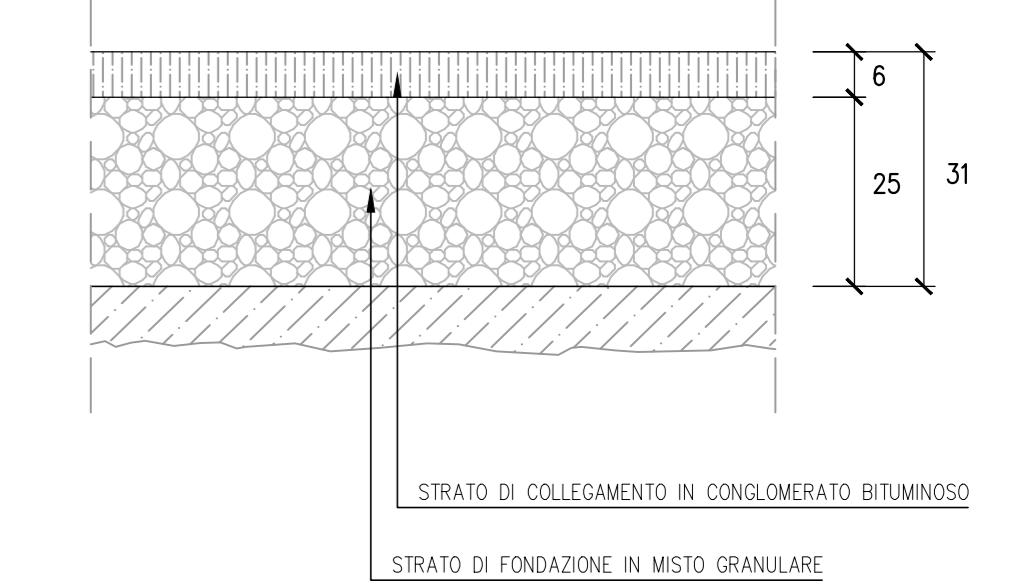
PARTICOLARE A - PACCHETTO PAVIMENTAZIONE  
SCALA 1:10



PARTICOLARE B - PACCHETTO PAVIMENTAZIONE  
SCALA 1:10



PARTICOLARE C  
SCALA 1:10



NOTA:  
LA POSA IN OPERA DEGLI STRATI COSTITUENTI LA SOVRASTRUTTURA E' DA ESEGUIRSI PREVA STESA DI MANO DI ANCORAGGIO O DI ATTACCO FRA GLI STRATI DELLA SOVRASTRUTTURA STRADALE SECONDO LE TIPOLOGIE E MODALITA' PRESCRITTE DAL CSA PER GARANTIRNE UN MIGLIORE ANCORAGGIO.

Nuova S.S.195 "Sulcitana" Tratto Cagliari - Pula  
Collegamento con la S.S.130 e aeroporto di Cagliari Elmas  
Opera Connessa Nord

PROGETTO DEFINITIVO

PROGETTAZIONE: RTI GPT-IND-SAIN-HYPRO

IL GEOLOGO Dott. Geol. Marco Leonardi Ordine dei geologi della Regione Lazio n. 1341 COORDINATORE PER LA SICUREZZA IN FASE DI PROGETTAZIONE Ing. Ambrogio Signarelli Ordine Ingegneri Provincia di Roma n. A35111	Ing. Ambrogio Signarelli Ordine Ingegneri Provincia di Roma n. A35111	GRUPPO DI PROGETTAZIONE (Mandatario) <b>GP INGENNERIA</b> GESTIONE PROGETTI INGENNERIA srl
	Ing. Paolo Orsini Ordine Ingegneri Provincia di Roma n. 13517	(Mandatario) <b>RD</b> Riduzione del Rischio
VISTO IN RESPONSABILE DEL PROCEDIMENTO Ing. Michele Coghe	Ing. Giuseppe Orsini Ordine Ingegneri Provincia di Roma n. 13517	(Mandatario) <b>HYPRO</b> HYPRO s.p.a.
	Ing. Vincenzo Secreti Ordine Ingegneri Provincia di Crotone n. 412	IL PROGETTISTA E RESPONSABILE DELL'INTEGRAZIONE DELLE PRESCRIZIONI SPECIALISTICHE (DPR/207/01 ART. 15 COMMA 4) Dott. Ing. GIORGIO GUIDUCCI Ordine Ingegneri Provincia di Roma n. 14035

PROGETTO DELL'INFRASTRUTTURA  
Parte generale  
Sezioni tipologiche  
Tavola 3

CODICE PROGETTO	NOME FILE	REVISIONE	SCALA
PROGETTO D/PCIA0150 D 23	TOOPSOOTRASTO3_A		1:100
C	CODICE ELAB.		
B	T/O/P/S/O/T/R/A/S/T/O/3		
A			
REV.	DESCRIZIONE	DATA	REDAITTO VERIFICATO APPROVATO
		Giugno '23	Maggiore Resto Guiducci