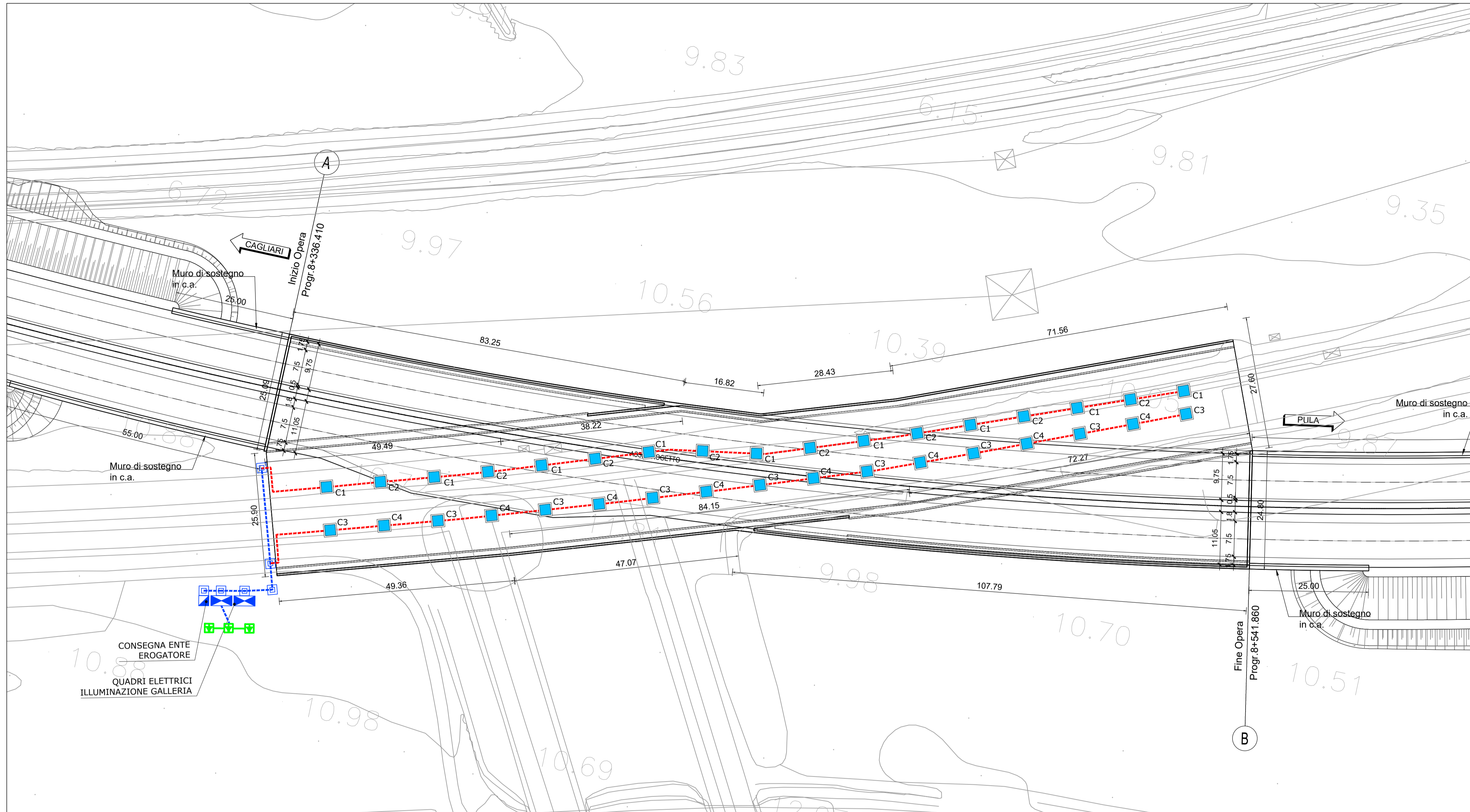


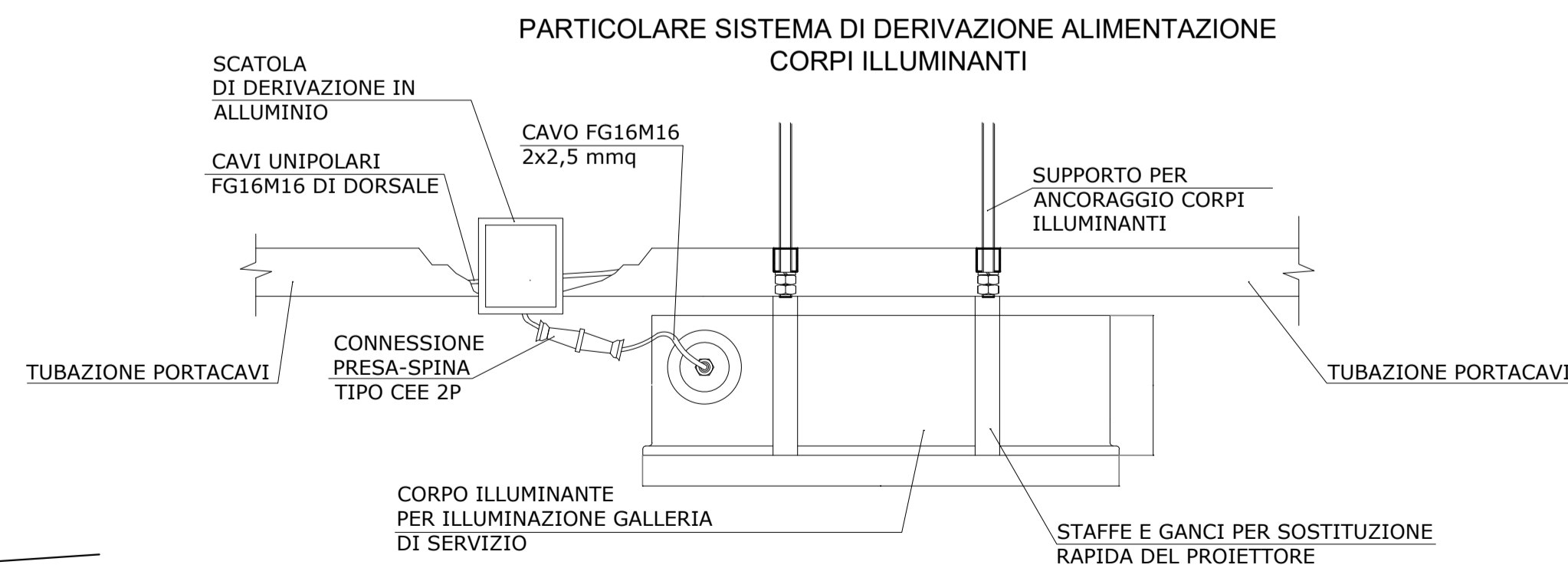
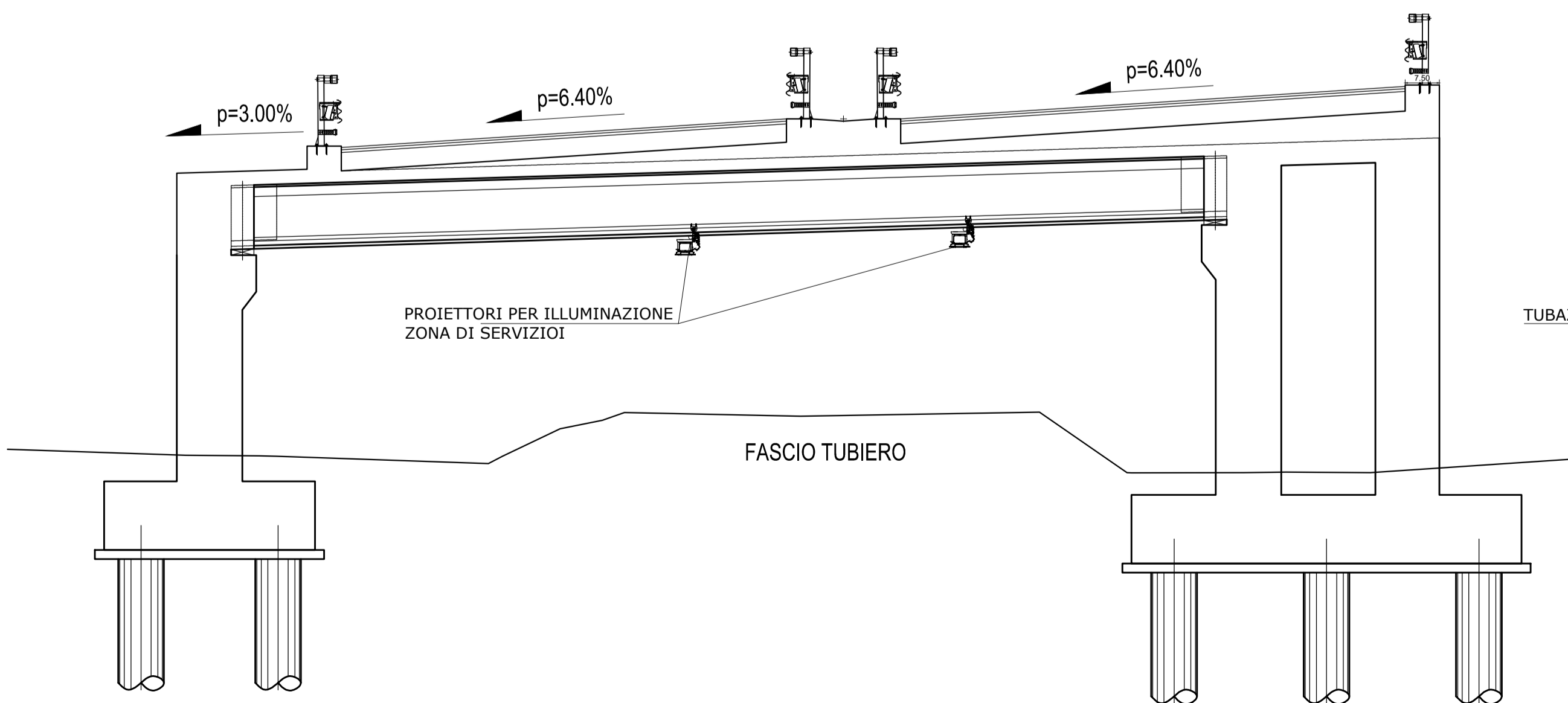
ILLUMINAZIONE DI SERVIZIO  
GALLERIA ARTIFICIALE AL KM 8+350  
SCALA 1:500



LEGENDA	
	N.2 TUBAZIONI CORRUGATE HDPE Ø125 mm A DOPPIA PARETE INTERKATE
	TUBAZIONE PORTACAVI IN ACCIAIO INOX Ø50mm (DERIVAZIONI VERSO I CORPI ILLUMINANTI Ø32mm)
	POZZETTO DI DERIVAZIONE IN CLS 40x40x60 cm CON CHIUSINO IN GHISA CARRABILE
	QUADRO ELETTRICO CON GRUPPO DI MISURA ENTE DISTRIBUTORE (IN SHELTER PREFABBRICATO 3,0x3,0 m)
	QUADRO ELETTRICO DI PROTEZIONE, COMANDO E GESTIONE IMPIANTO DI ILLUMINAZIONE (IN SHELTER PREFABBRICATO 3,0x3,0 m)
	PROIETTORE PER ILLUMINAZIONE DI SERVIZIO ZONA FASCIO TUBIERO, P=48,5 W, FL=7224 mm, INTENSITÀ=11,30 m (CON INDICAZIONE DEL CIRCUITO DI ALIMENTAZIONE)
	DISPENSORE LINEARE IN CORDA DI RAME NUOVO 35 mmq PER IMPIANTO DI TERRA
	POZZETTO IN CLS 40x40 cm PER IMPIANTO DI TERRA CON DISPENSORE A CROCE IN ACCIAIO RAMATO L=1,5 m. CON CHIUSINO IN GHISA

TABELLA RIASSUNTIVA		
CIRCUITO ALIMENTAZIONE	N. CORPI ILLUMINANTI	CAVO ALIMENTAZIONE
C1	9	ARG16(O)R16 0,6/1 kV - sez 4x10 mmq
C2	8	ARG16(O)R16 0,6/1 kV - sez 4x10 mmq
C3	9	ARG16(O)R16 0,6/1 kV - sez 4x10 mmq
C4	8	ARG16(O)R16 0,6/1 kV - sez 4x10 mmq

SEZIONE GALLERIA DI SERVIZIO  
scala 1:100



**Sanas**  
GRUPPO FS ITALIANE  
Direzione Tecnica

Nuova S.S.195 "Sulcitana" Tratto Cagliari - Pula  
Collegamento con la S.S.130 e aeroporto di Cagliari Elmas  
Opera Connessa Nord

PROGETTO DEFINITIVO

PROGETTAZIONE: RTI GPI-IRD-SAIM-HYPRO

IL GEOLOGO Dott. Geol. Marco Leonardi Ordine dei geologi della Regione Lazio n. 1541	I PROGETTISTI SPECIALISTI Ing. Ambrogio Signorelli Ordine Ingegneri Provincia di Roma n. 23511	GRUPPO DI PROGETTAZIONE (Mandatario) <b>GPI INGEGNERIA</b> GESTIONE PROGETTI INGEGNERIA srl
COORDINATORE PER LA SICUREZZA IN FASE DI PROGETTAZIONE Ing. Paolo Orsini Ordine Ingegneri Provincia di Roma n. 13817	Ing. Giuseppe Resta Ordine Ingegneri Provincia di Roma n. 20629	(Mandante) <b>SAIM</b> Studio di Architettura e Ingegneria Moderna
Ing. Ambrogio Signorelli Ordine Ingegneri Provincia di Roma n. A35111	Ing. Vincenzo Secreti Ordine Ingegneri Provincia di Crotone n. 412	(Mandante) <b>HYPRO</b>
VISTO: IL RESPONSABILE DEL PROCEDIMENTO Ing. Michele Coghe		IL PROGETTISTA E RESPONSABILE DELL'INTEGRAZIONE DELLE PRESTAZIONI SPECIALISTICHE (DPR207/10 ART 15 COMMA 2) Dott. Ing. GIORGIO GUIDUCCI Ordine Ingegneri Provincia di Roma n. 14035

IMPIANTI  
IMPIANTI ILLUMINAZIONE SVINCOLI  
PLANIMETRIA ILLUMINAZIONE GALLERIA ARTIFICIALE AK KM 8+350

CODICE PROGETTO		NOME FILE		REVISIONE	SCALA
PROGETTO	LIV. ANNO	TO0SV03IMPDI03_A		A	1:1.000
D	23	CODICE ELAB. TO0SV03IMPDI03			
C					
B					
A	Emissione	Giugno '23	Koch	Signorelli	Guiducci
REV.	DESCRIZIONE	DATA	REDATTO	VERIFICATO	APPROVATO