

Nuova S.S.195 "Sulcitana" Tratto Cagliari - Pula
Collegamento con la S.S.130 e aeroporto di Cagliari Elmas
Opera Connessa Nord

PROGETTO DEFINITIVO

PROGETTAZIONE: RTI GPI-IRD-SAIM-HYPRO

<p>IL GEOLOGO</p> <p><i>Dott. Geol. Marco Leonardi</i> Ordine dei geologi della Regione Lazio n. 1541</p>	<p>I PROGETTISTI SPECIALISTICI</p> <p><i>Ing. Ambrogio Signorelli</i> Ordine Ingegneri Provincia di Roma n. A35111</p>	<p>GRUPPO DI PROGETTAZIONE (Mandatario)</p> <p>GPI INGEGNERIA GESTIONE PROGETTI INGEGNERIA srl</p>
<p>COORDINATORE PER LA SICUREZZA IN FASE DI PROGETTAZIONE</p> <p><i>Ing. Ambrogio Signorelli</i> Ordine Ingegneri Provincia di Roma n. A35111</p>	<p><i>Ing. Paolo Orsini</i> Ordine Ingegneri Provincia di Roma n. 13817</p>	<p>(Mandante)</p> <p>IRD IRD ENGINEERING</p> <p>SAIM Studio di Architettura e Ingegneria Moderna</p>
<p>VISTO: IL RESPONSABILE DEL PROCEDIMENTO</p> <p><i>Ing. Michele Coghe</i></p>	<p><i>Ing. Giuseppe Resta</i> Ordine Ingegneri Provincia di Roma n. 20629</p>	<p>(Mandante)</p> <p>HYpro</p> <p>IL PROGETTISTA E RESPONSABILE DELL'INTEGRAZIONE DELLE PRESTAZIONI SPECIALISTICHE (DPR207/10 ART 15 COMMA 2): <i>Dott. Ing. GIORGIO GUIDUCCI</i> Ordine Ingegneri Provincia di Roma n. 14035</p>

PROGETTO DELL'INFRASTRUTTURA
SVINCOLI

Svincolo esistente CASIC – Capoterra (km 7+575.488)
Sezioni Trasversali Asse Cavalcavia

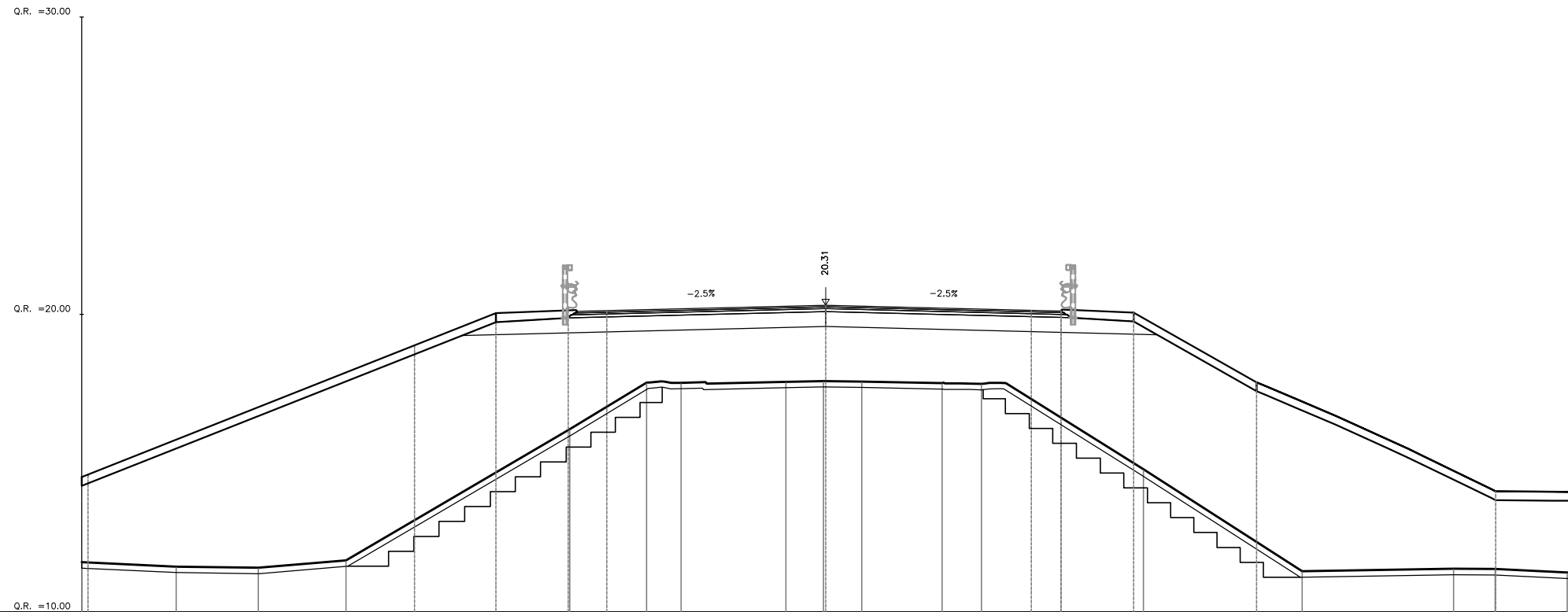
CODICE PROGETTO		NOME FILE		REVISIONE	SCALA
PROGETTO	LIV.	ANNO	V00SV03TRASZ06_A	A	1:200
DPCA0150	D	23	CODICE ELAB. V00SV03TRASZ06		
D					
C					
B					
A	Emissione	Gen. 2023	Maggiore	Resta	Guiducci
REV.	DESCRIZIONE	DATA	REDATTO	VERIFICATO	APPROVATO

SEZIONI TRASVERSALI ASSE CAVALCAVIA

AREA

Scavo:	0.00	mq
Rilevato:	180.16	mq
Inerbimento:	13.92	mq
Scotico:	10.71	mq
Prep. p. posa:	50.00	ml
Comp. scavo:	0.00	ml
Gradonatura:	24.55	ml
Demolizione:	0.00	ml

PROGRESSIVA 0+002.600

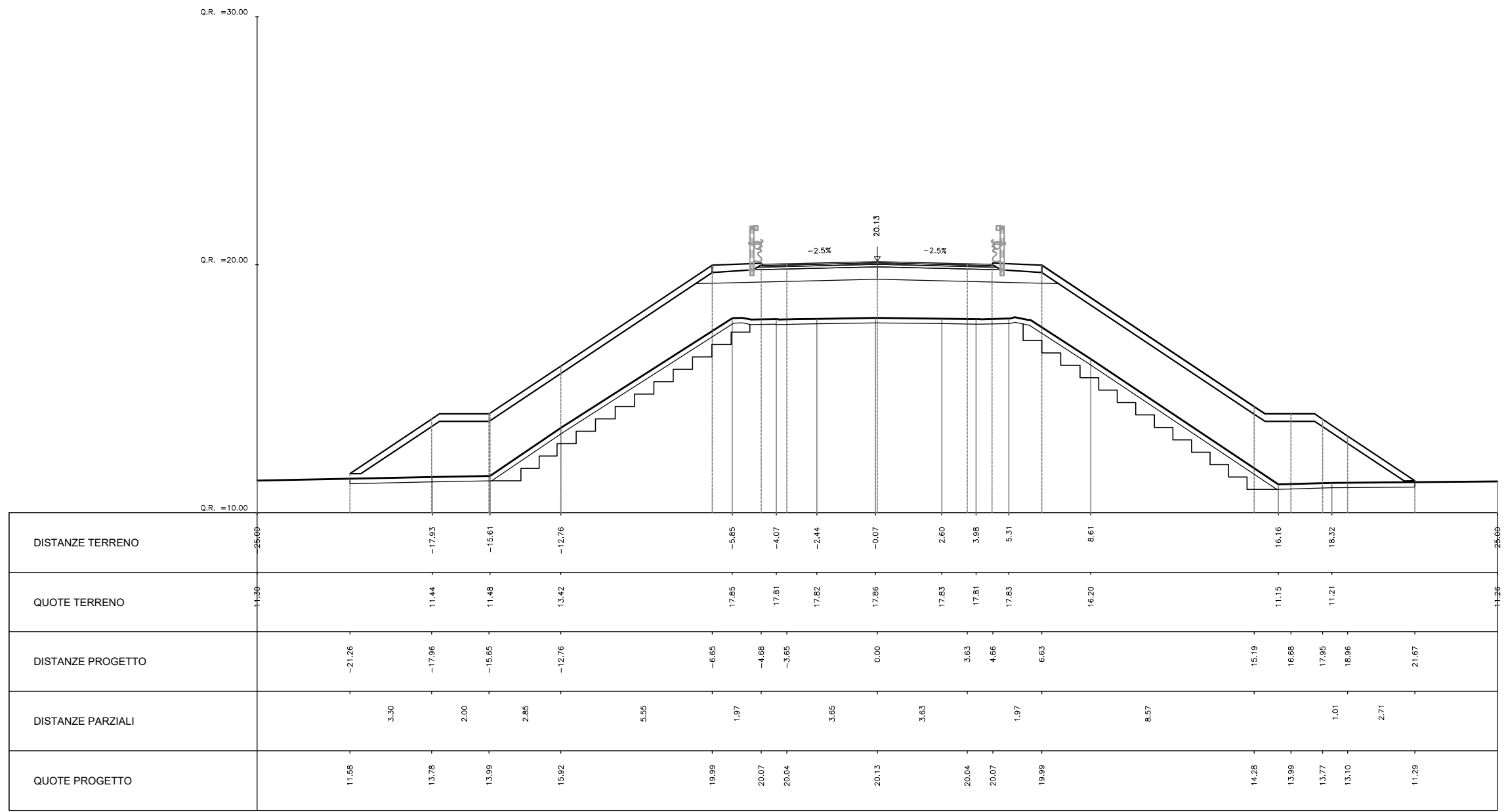


DISTANZE TERRENO	0.00	-21.83	-19.06	-16.12		-8.60	-6.02	-4.86	-1.33	-0.07	1.22	3.92	5.23		10.68	16.01	21.10	22.50	24.92
QUOTE TERRENO	11.67	11.52	11.49	11.73		16.14	17.71	17.70	17.74	17.76	17.74	17.69	17.66		14.79	11.37	11.45	11.44	11.32
DISTANZE PROGETTO	-24.79			-13.82	-11.08	-8.64	-7.35			0.00			6.91	7.91	10.35	14.48		22.50	
DISTANZE PARZIALI		10.97		2.74	2.43	1.00		7.35			6.91			2.14	4.13		8.02		
QUOTE PROGETTO	14.58			19.18	20.04	20.14	20.13			20.31			20.14	20.12	20.07	17.72		14.05	

AREA

Scavo:	0.00	mq
Rilevato:	77.85	mq
Inerbimento:	9.79	mq
Scotico:	9.37	mq
Prep. p. posa:	42.93	ml
Comp. scavo:	0.00	ml
Gradonatura:	24.38	ml
Demolizione:	0.00	ml

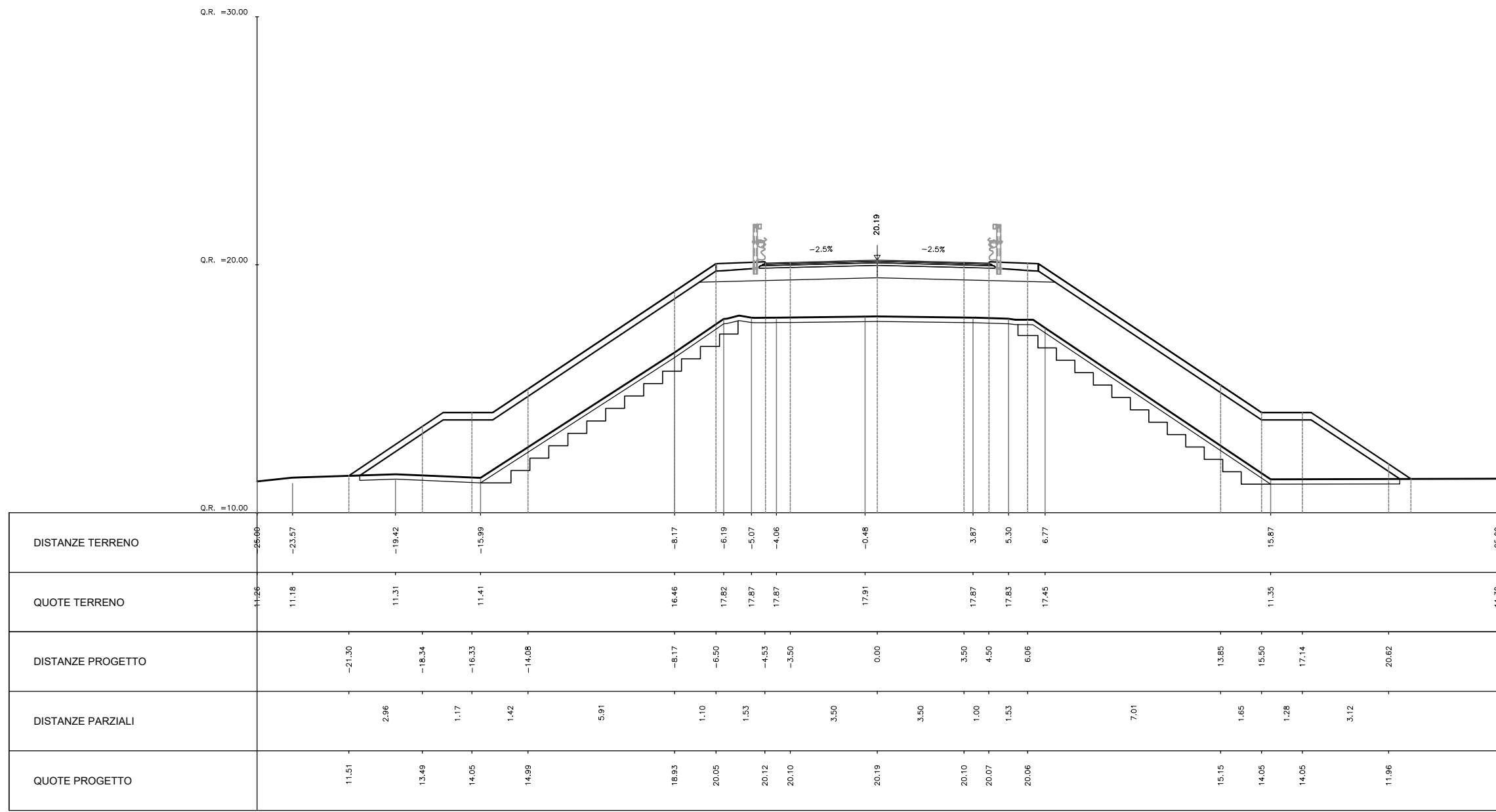
PROGRESSIVA 0+020.000



AREA

Scavo:	0.00	mq
Rilevato:	74.89	mq
Inerbimento:	9.84	mq
Scotico:	8.38	mq
Prep. p. posa:	41.92	ml
Comp. scavo:	0.00	ml
Gradonatura:	24.29	ml
Demolizione	0.00	ml

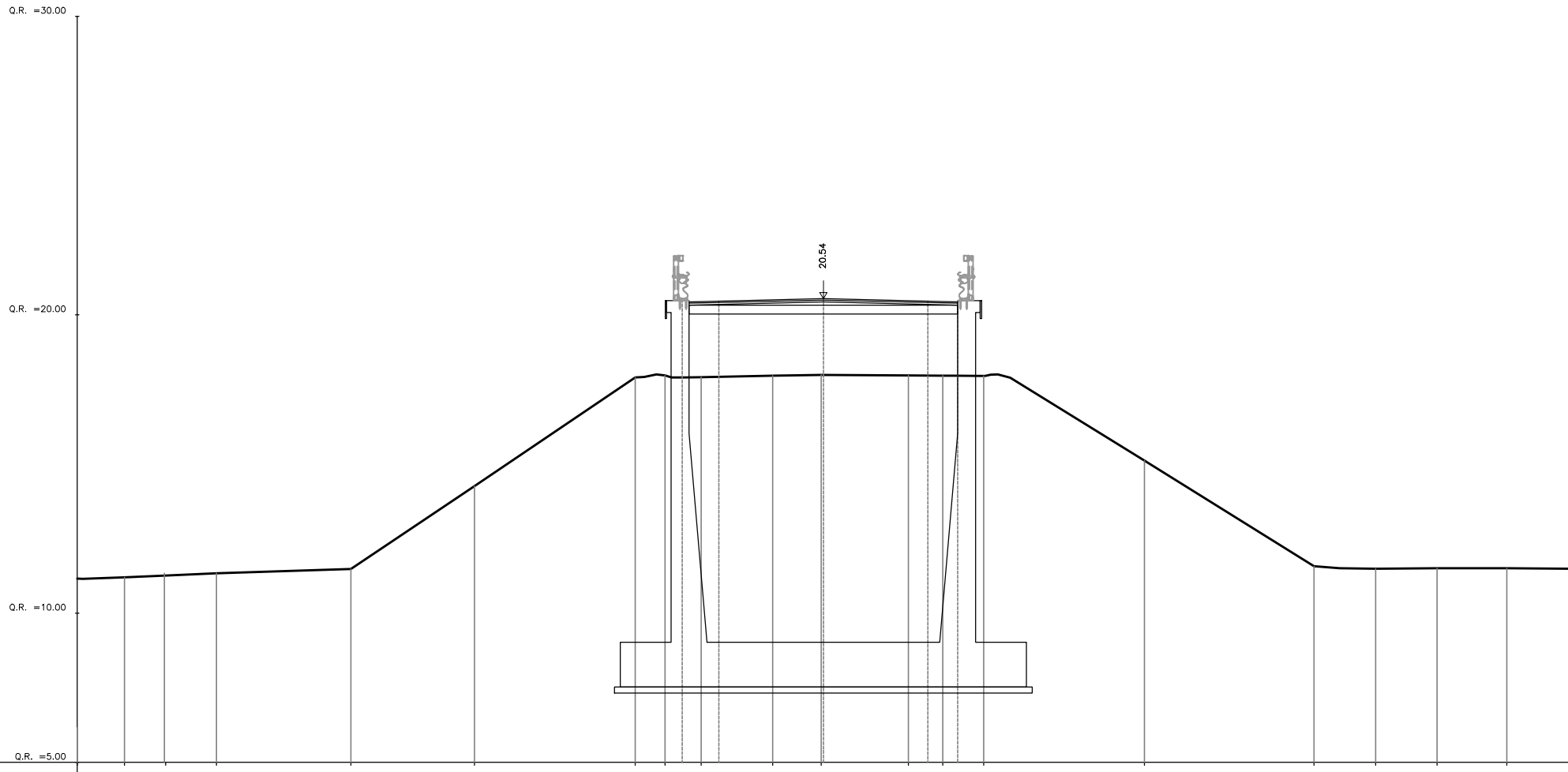
PROGRESSIVA 0+032.000



AREA

Scavo:	0.00	mq
Rilevato:	94.77	mq
Inerbimento:	0.00	mq
Scotico:	0.00	mq
Prep. p. posa:	0.00	ml
Comp. scavo:	0.00	ml
Gradonatura:	0.00	ml
Demolizione	0.00	ml

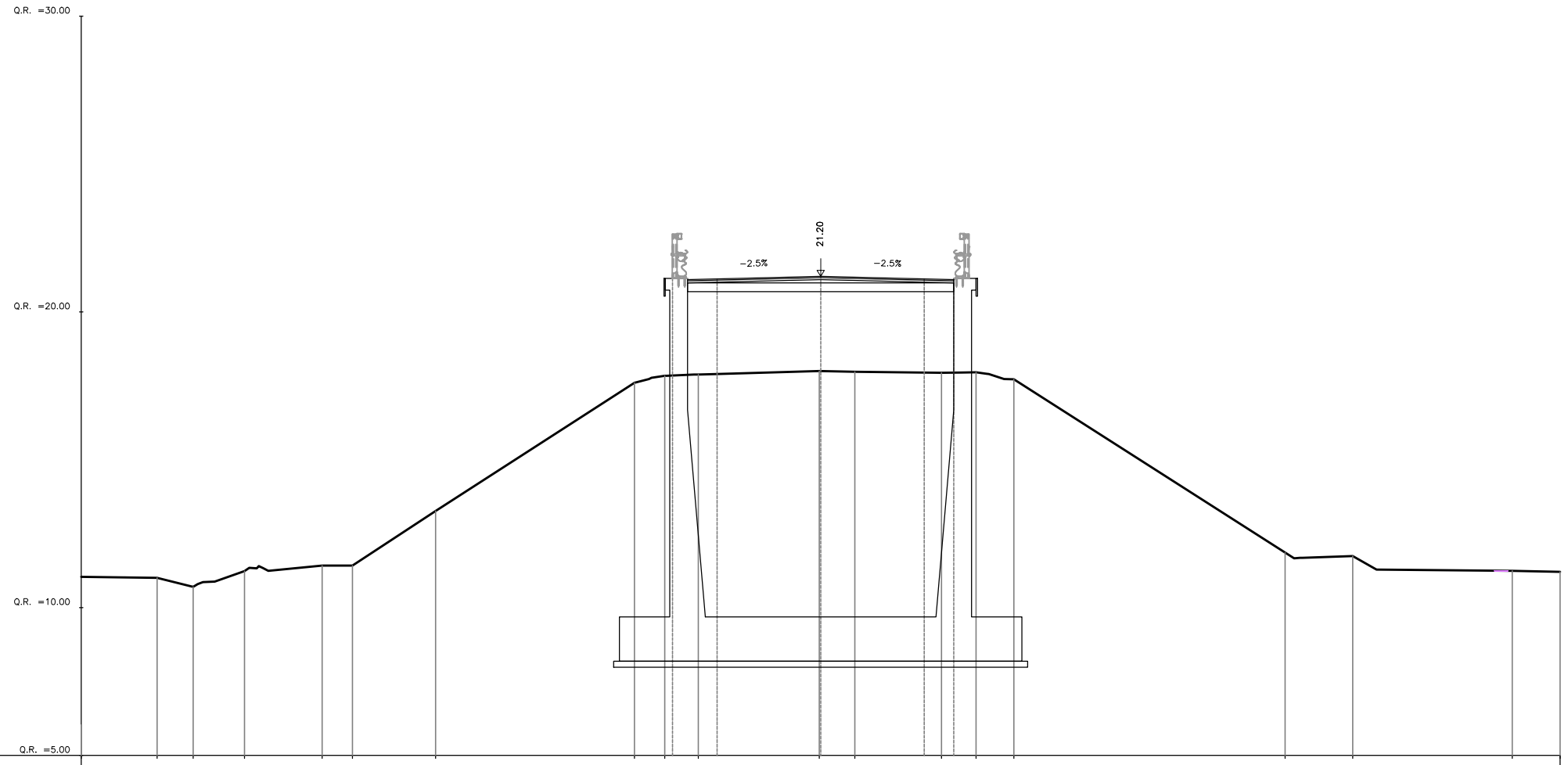
PROGRESSIVA 0+050.000



DISTANZE TERRENO	25.69	-23.42	-22.04	-20.33	-15.83	-11.69	-6.31	-5.30	-4.09	-1.70	-0.07	2.85	4.00	5.37	10.76	16.44	18.50	20.56	22.89	25.69
QUOTE TERRENO	11.16	11.20	11.26	11.33	11.48	14.26	17.90	17.97	17.91	17.96	17.99	17.97	17.96	17.95	15.11	11.57	11.48	11.51	11.50	11.49
DISTANZE PROGETTO								-4.73	-3.50		-0.00	3.50	4.53							
DISTANZE PARZIALI								1.23	3.50		3.50	1.03								
QUOTE PROGETTO							20.47	20.46		20.54		20.46	20.48							

AREA		
Scavo:	0.00	mq
Rilevato:	94.77	mq
Inerbimento:	0.00	mq
Scotico:	0.00	mq
Prep. p. posa:	0.00	ml
Comp. scavo:	0.00	ml
Gradonatura:	0.00	ml
Demolizione:	0.00	ml

PROGRESSIVA 0+077.000

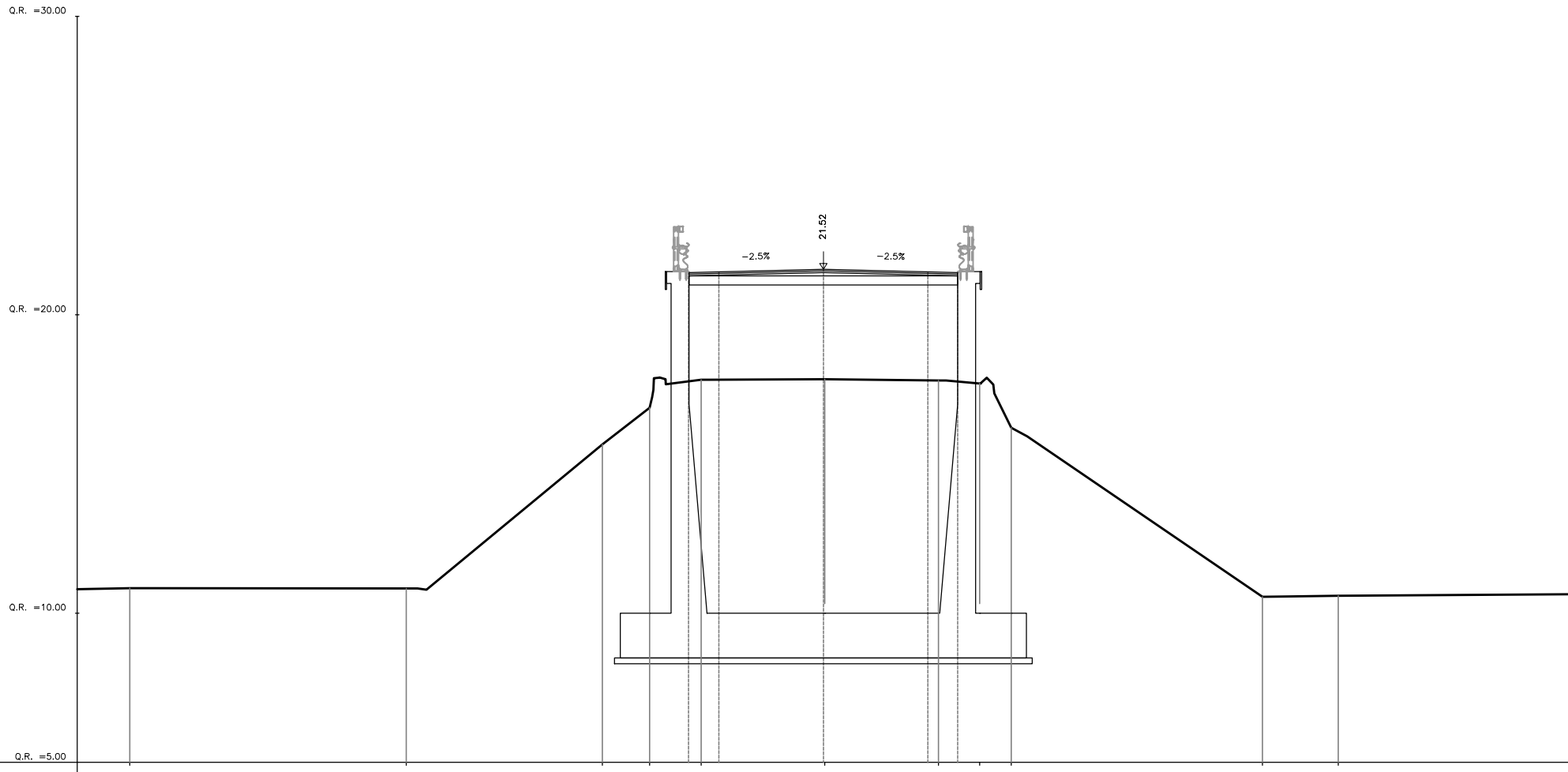


DISTANZE TERRENO	25.69	-22.43	-21.22	-19.48	-16.85	-15.83	-13.01	-6.30	-5.27	-4.14	-0.04	1.16	4.09	5.25	6.53	15.70	17.99	23.38	25.69
QUOTE TERRENO	11.64	11.01	10.70	11.23	11.42	11.42	13.27	17.60	17.84	17.88	18.00	17.97	17.94	17.95	17.72	11.86	11.75	11.25	11.21
DISTANZE PROGETTO									-5.01	-3.50	-0.00		3.50	4.50					
DISTANZE PARZIALI										1.51		3.50		3.50					
QUOTE PROGETTO										21.12	21.12		21.20		21.12	21.09			

AREA

Scavo:	0.00	mq
Rilevato:	94.77	mq
Inerbimento:	0.00	mq
Scotico:	0.00	mq
Prep. p. posa:	0.00	ml
Comp. scavo:	0.00	ml
Gradonatura:	0.00	ml
Demolizione:	0.00	ml

PROGRESSIVA 0+106.000

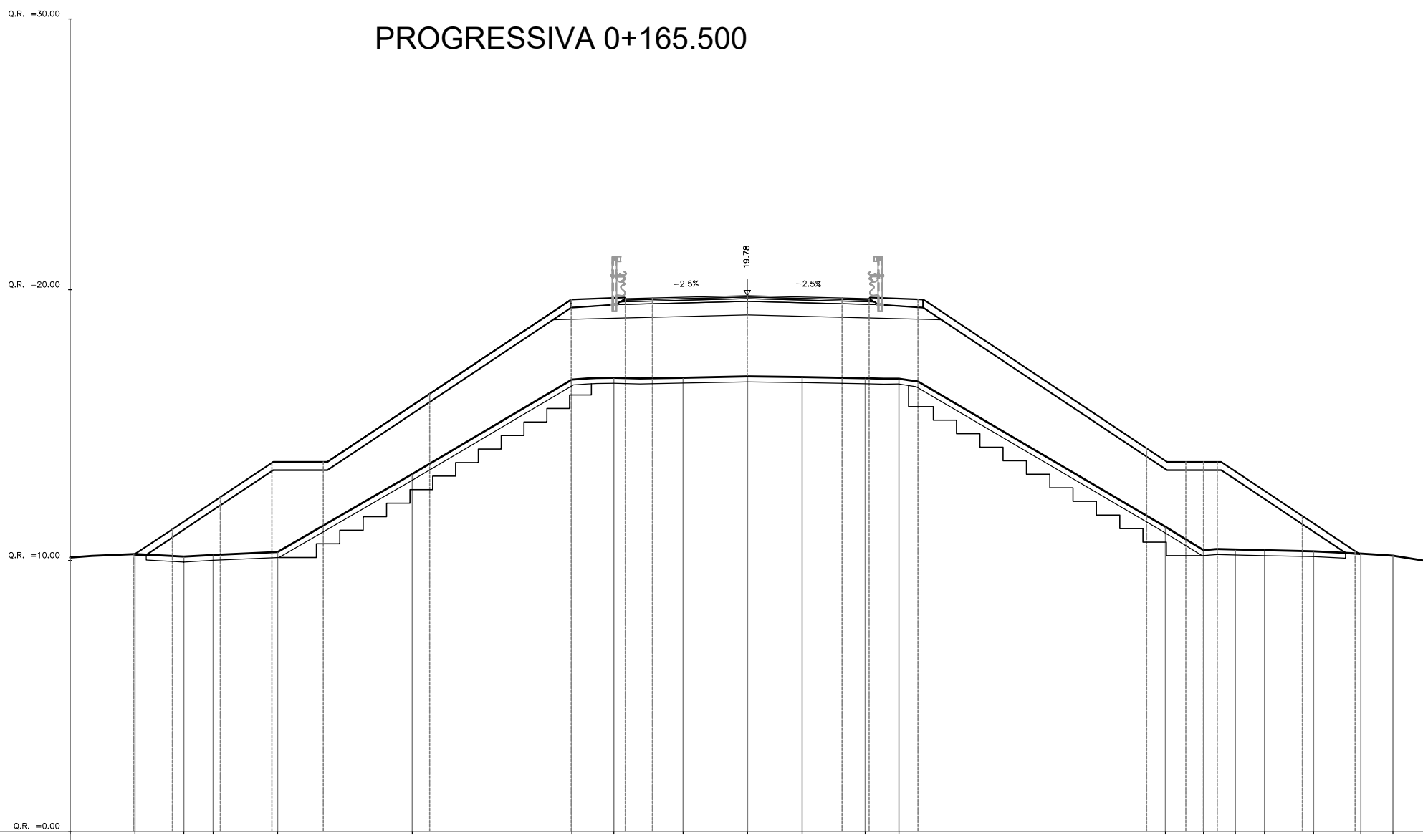


DISTANZE TERRENO	25.60	-23.24	-13.97	-7.41	-5.82	-4.10	0.04	3.86	5.23	6.29	14.71	17.25	25.60
QUOTE TERRENO	16.60	10.84	10.83	15.65	16.88	17.82	17.84	17.80	17.70	16.22	10.55	10.58	16.64
DISTANZE PROGETTO						-4.52	-3.50	0.00	3.50	4.52			
DISTANZE PARZIALI						1.02	3.50	3.50	1.02				
QUOTE PROGETTO						21.44	21.43	21.52	21.43	21.44			

AREA

Scavo:	0.00	mq
Rilevato:	96.53	mq
Inerbimento:	10.57	mq
Scotico:	9.54	mq
Prep. p. posa:	44.27	ml
Comp. scavo:	0.00	ml
Gradonatura:	25.74	ml
Demolizione:	0.00	ml

PROGRESSIVA 0+165.500

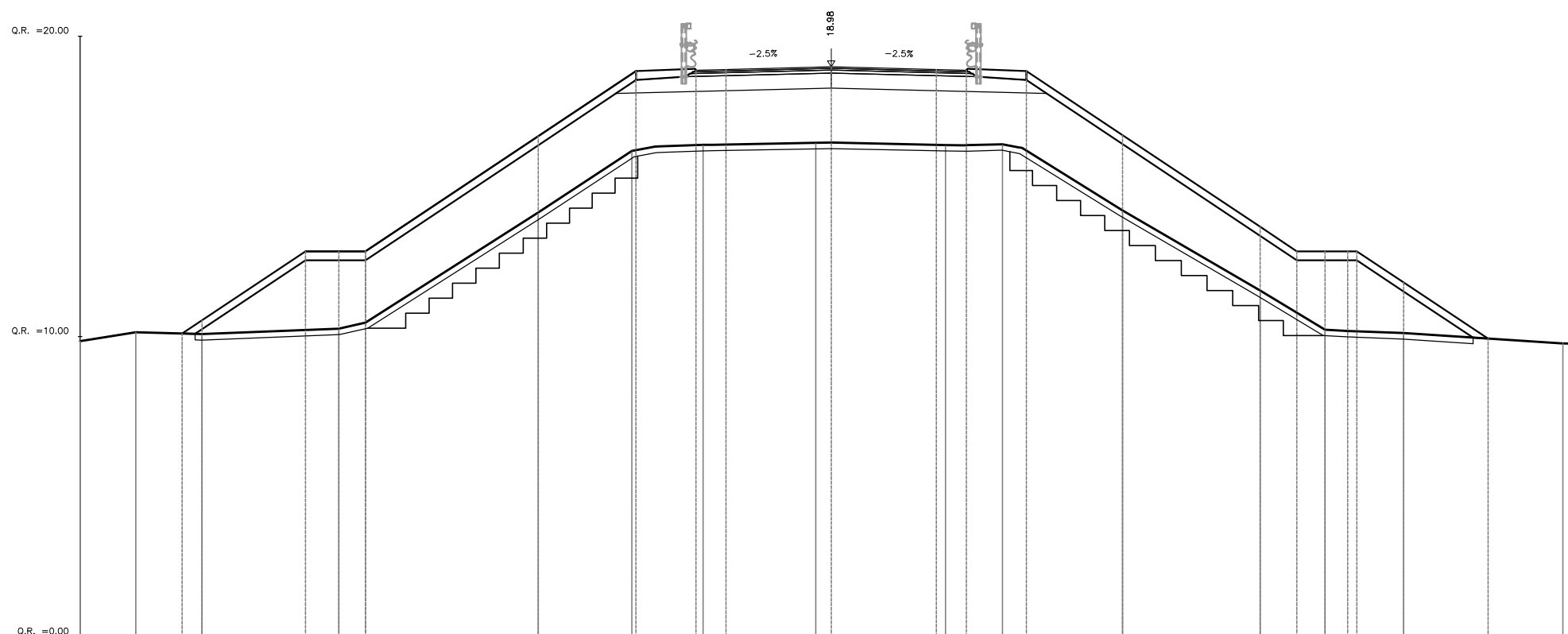


DISTANZE TERRENO	25.69	-22.60	-20.80	-19.71	-17.34		-12.37		-6.47	-4.92	-2.37	0.01	2.02	4.36	5.60		15.44	16.84	18.02	19.10	20.91	22.65	23.84	25.69
QUOTE TERRENO	16.11	10.24	10.15	10.21	10.31		13.20		16.68	16.75	16.75	16.80	16.78	16.73	16.72		11.25	10.39	10.41	10.38	10.34	10.26	10.18	9.99
DISTANZE PROGETTO		-22.65	-21.22	-19.45	-17.55	-15.65	-11.72		-6.50	-4.53	-3.50	-0.00		3.50	4.50	6.30		14.75	16.20	17.35		20.49	22.44	
DISTANZE PARZIALI		1.34	1.67	1.66	1.68		3.49		4.61	1.77		3.50	3.50		1.77		8.10				2.59		1.78	
QUOTE PROGETTO		10.21	11.16	12.34	13.61	13.64	16.16		19.64	19.72	19.69	19.78		19.69	19.67	19.65		14.14	13.64	13.64		11.64	10.35	

AREA

Scavo:	0.00	mq
Rilevato:	79.17	mq
Inerbimento:	10.03	mq
Scotico:	9.20	mq
Prep. p. posa:	42.54	ml
Comp. scavo:	0.00	ml
Gradonatura:	22.74	ml
Demolizione:	0.00	ml

PROGRESSIVA 0+180.000

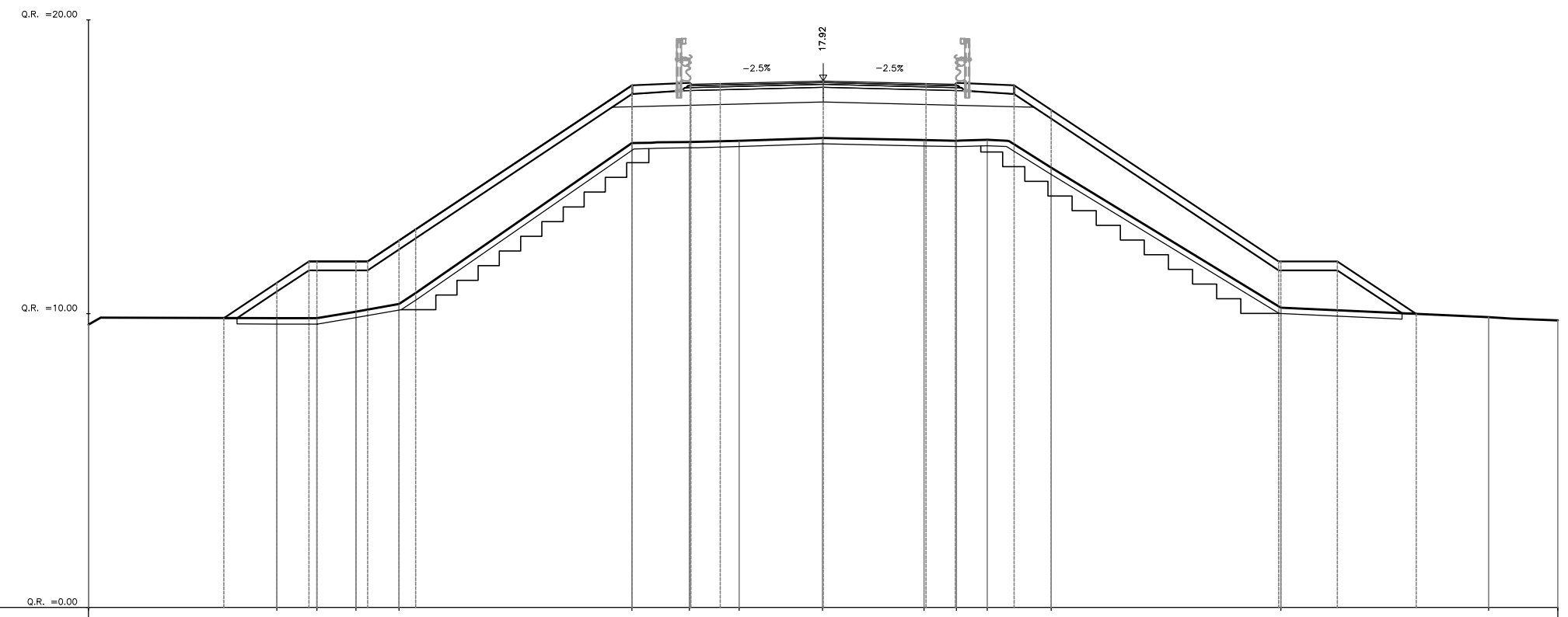


DISTANZE TERRENO	25.69	-23.14	-20.94	-16.39	-9.75	-6.64	-4.27	-0.51	3.80	5.70	9.70	14.28	16.44	19.06	24.35				
QUOTE TERRENO	9.85	10.15	10.09	10.27	14.14	16.18	16.39	16.45	16.38	16.41	14.20	11.54	10.23	10.12	9.77				
DISTANZE PROGETTO		-21.61	-17.50	-16.39	-9.75	-6.64	-4.53	-3.50	0.00	3.50	4.53	6.50	9.70	14.28	15.50	17.19	19.06	21.86	
DISTANZE PARZIALI		3.44	1.11	5.75	3.12	1.97	1.00	3.50	3.50	1.97	3.20	4.58	1.22	1.56	2.81				
QUOTE PROGETTO		10.10	12.84	12.84	16.67	18.75	18.92	18.90	18.98	18.90	18.92	18.84	16.71	13.66	12.84	12.84	11.81	9.93	

AREA

Scavo:	0.00	mq
Rilevato:	53.83	mq
Inerbimento:	9.16	mq
Scotico:	8.60	mq
Prep. p. posa:	39.63	ml
Comp. scavo:	0.00	ml
Gradonatura:	21.70	ml
Demolizione:	0.00	ml

PROGRESSIVA 0+200.000

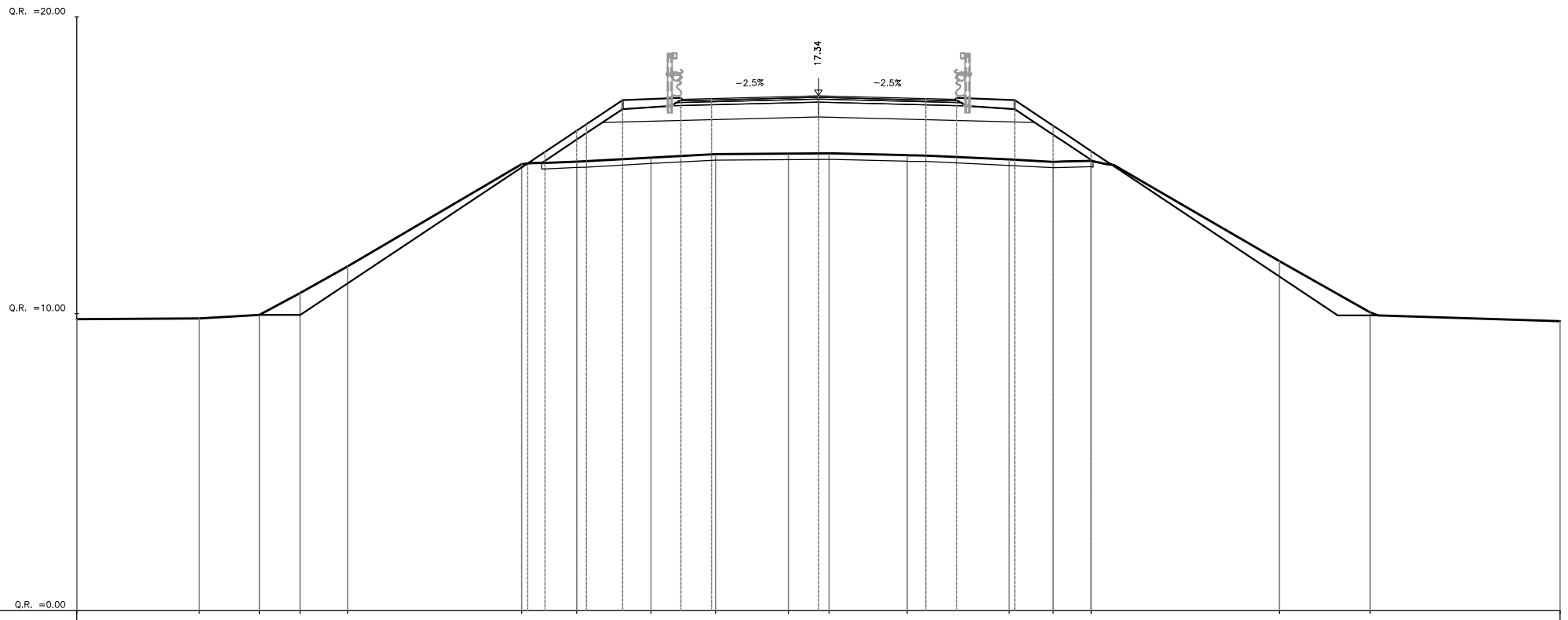


DISTANZE TERRENO	25.69		-18.59	-17.22	-15.89	-14.43		-6.51	-4.55	-2.86	-0.02		3.43	4.54	5.58	7.76		15.08		22.64	25.69	
QUOTE TERRENO	9.63		9.85	9.85	10.07	10.33		15.81	15.85	15.89	15.98		15.91	15.89	15.92	14.98		10.21		9.88	9.77	
DISTANZE PROGETTO			-20.39	-18.59	-17.50	-15.89	-14.43		-6.51	-4.53	-3.50	0.00		3.50	4.53	6.50	7.76		15.50	17.50	20.18	
DISTANZE PARZIALI			1.80	1.09	1.33	1.07		7.36	1.97	1.00	3.50		3.50		1.97	1.26		7.74		1.92	2.68	
QUOTE PROGETTO			9.85	11.06	11.78	11.78	12.49		17.78	17.86	17.83	17.92		17.83	17.86	17.78	16.94		11.78	11.78	10.00	

AREA

Scavo:	0.00	mq
Rilevato:	20.41	mq
Inerbimento:	2.80	mq
Scotico:	3.72	mq
Prep. p. posa:	18.52	ml
Comp. scavo:	0.00	ml
Gradonatura:	0.00	ml
Demolizione	6.83	ml

PROGRESSIVA 0+220.000



DISTANZE TERRENO	25.69	-20.86	-18.85	-17.47	-15.87	-10.00	-8.15	-5.64	-3.47	-1.01	0.36	2.99	6.43	7.92	9.19	15.54	18.59	25.69
QUOTE TERRENO	9.81	9.84	9.96	10.69	11.60	15.04	15.13	15.26	15.38	15.40	15.41	15.34	15.20	15.12	15.15	11.77	10.05	9.75
DISTANZE PROGETTO						-9.80	-8.15	-6.60	-4.63	-3.60	0.00	3.62	4.65	6.62	7.92	9.19		
DISTANZE PARZIALI							1.07	1.21	1.97	1.00	3.60	3.62	1.97	1.30				
QUOTE PROGETTO						15.07	16.17	17.20	17.28	17.25	17.34	17.25	17.28	17.20	16.33	15.48		

AREA

Scavo:	0.00	mq
Rilevato:	49.95	mq
Inerbimento:	4.33	mq
Scotico:	6.19	mq
Prep. p. posa:	30.92	ml
Comp. scavo:	0.00	ml
Gradonatura:	0.00	ml
Demolizione	13.55	ml

PROGRESSIVA 0+239.500

