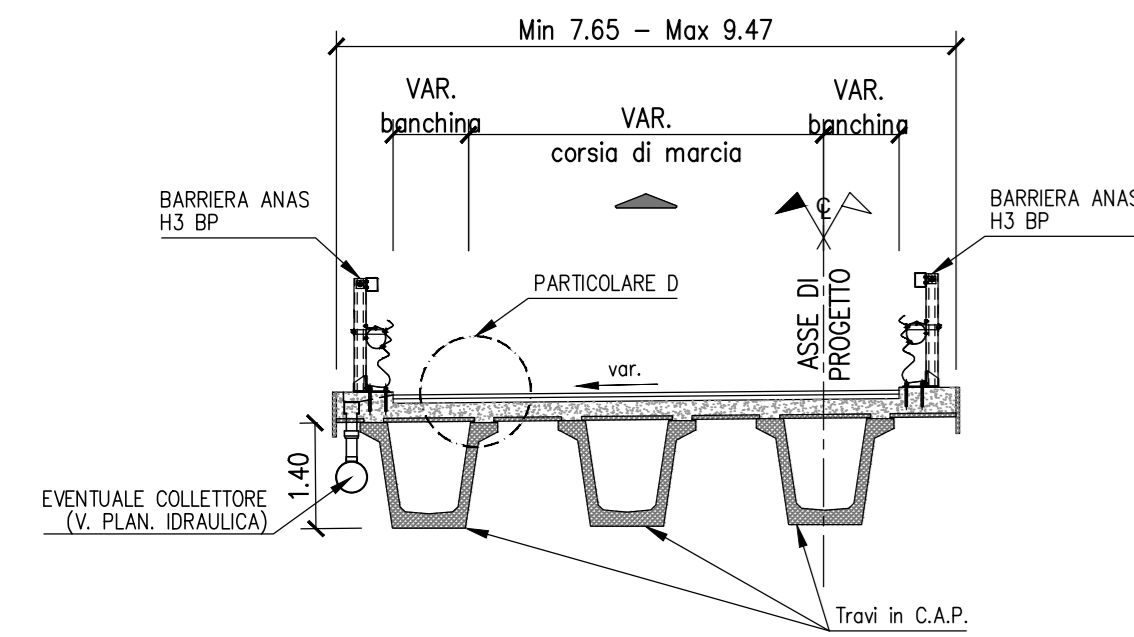
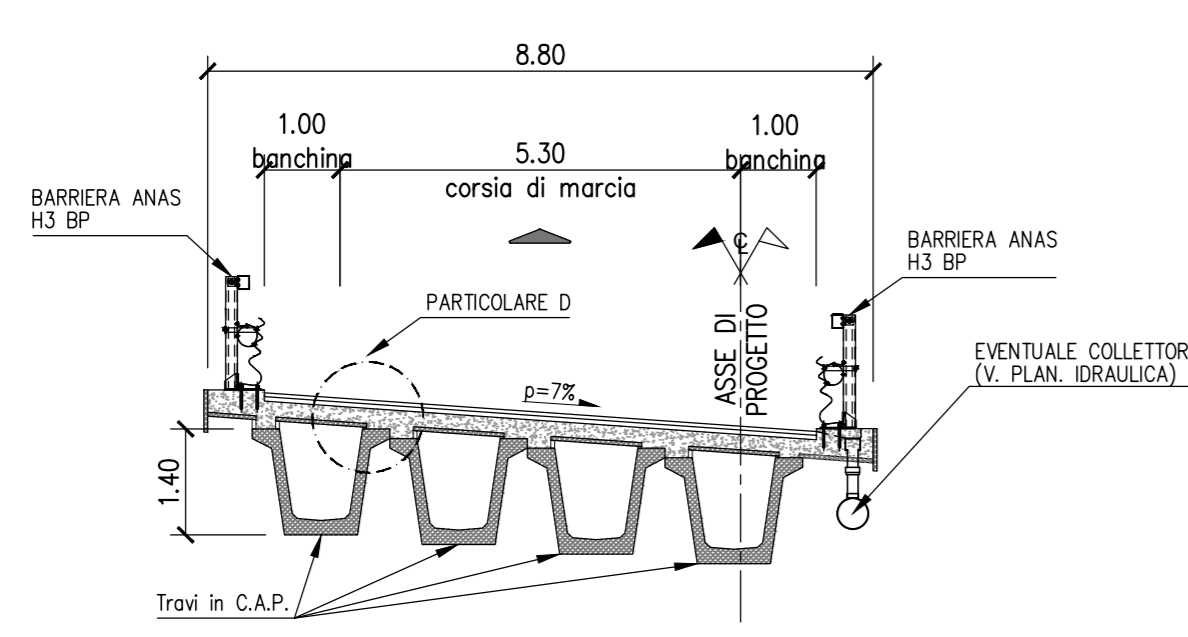


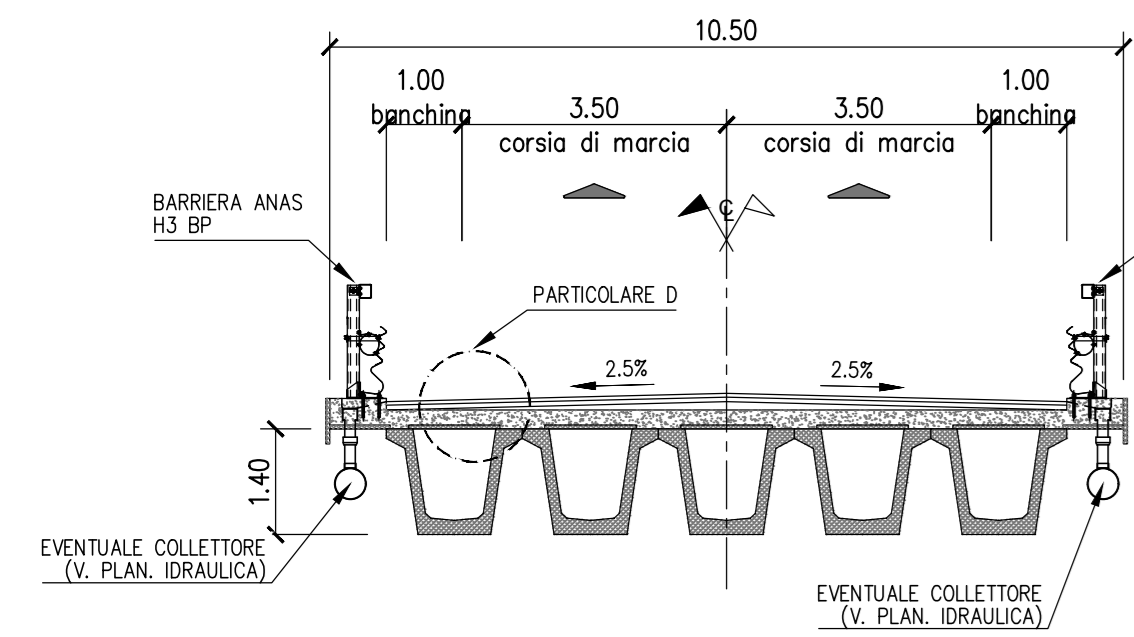
PT.04 PONTE SCAVALCO  
CANALE IMBOI SVINCOLO SV01  
RAMO A  
SCALA 1:100



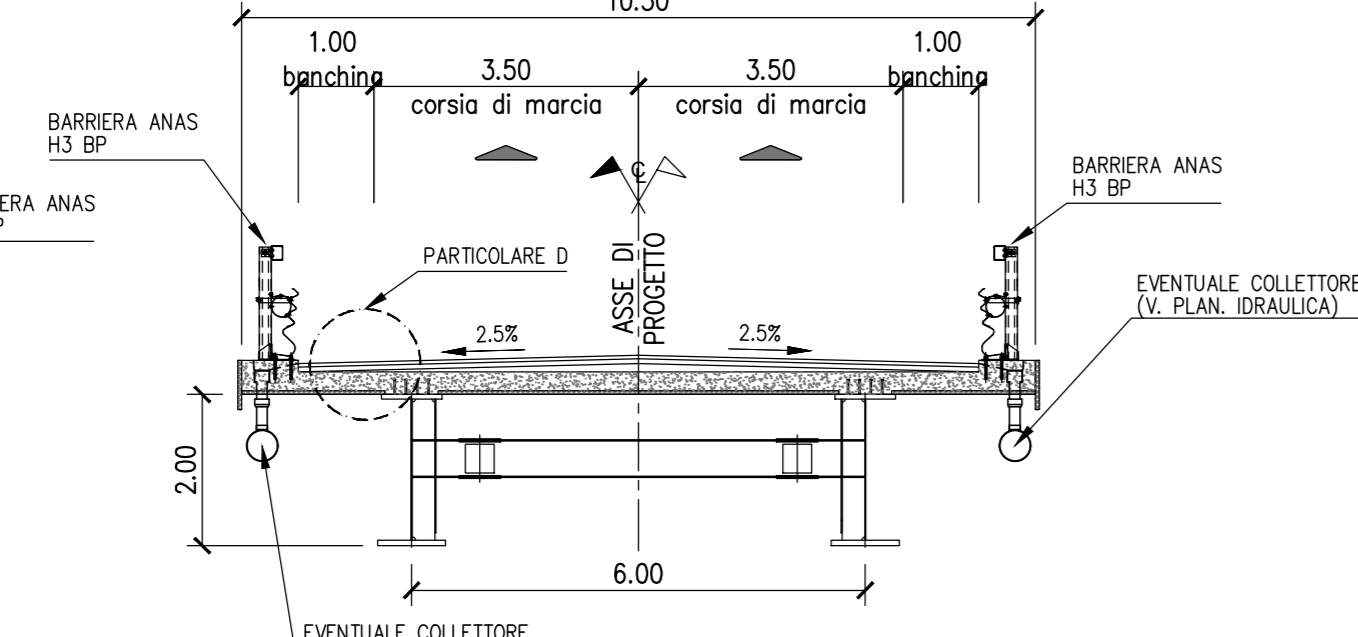
PT.05 PONTE SCAVALCO  
CANALE IMBOI SVINCOLO SV01  
RAMO B  
SCALA 1:100



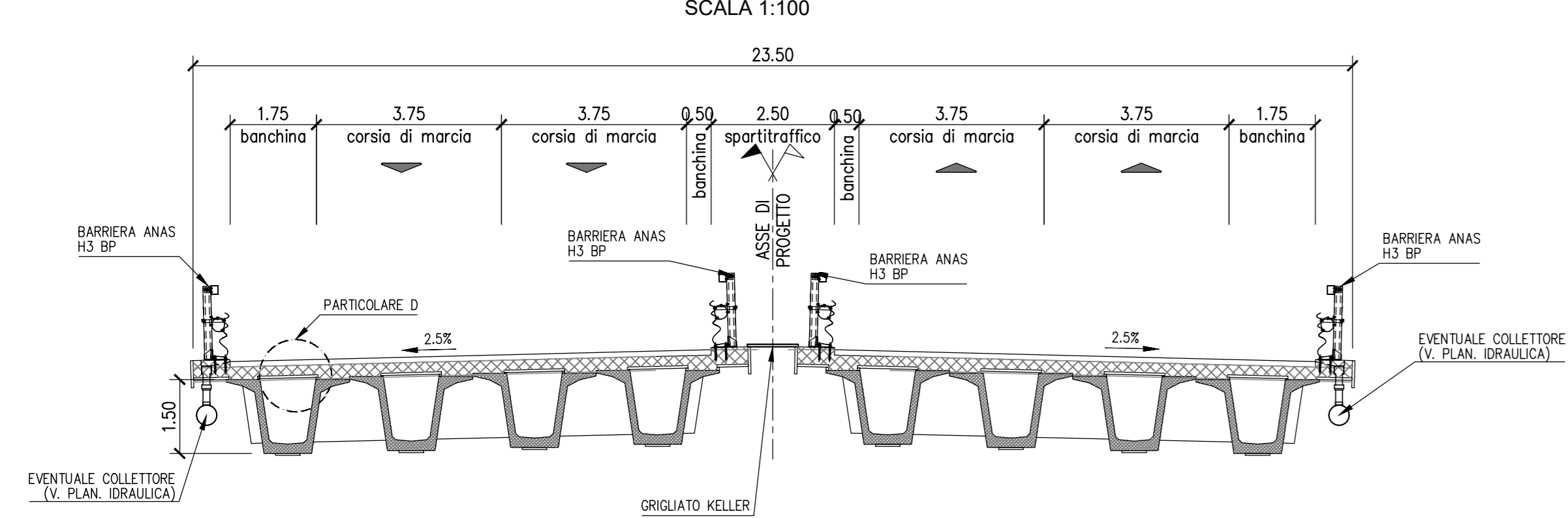
PT.06 PONTE SCAVALCO  
CANALE IMBOI SVINCOLO SV01  
ASSE CAVALCAVIA  
SCALA 1:100



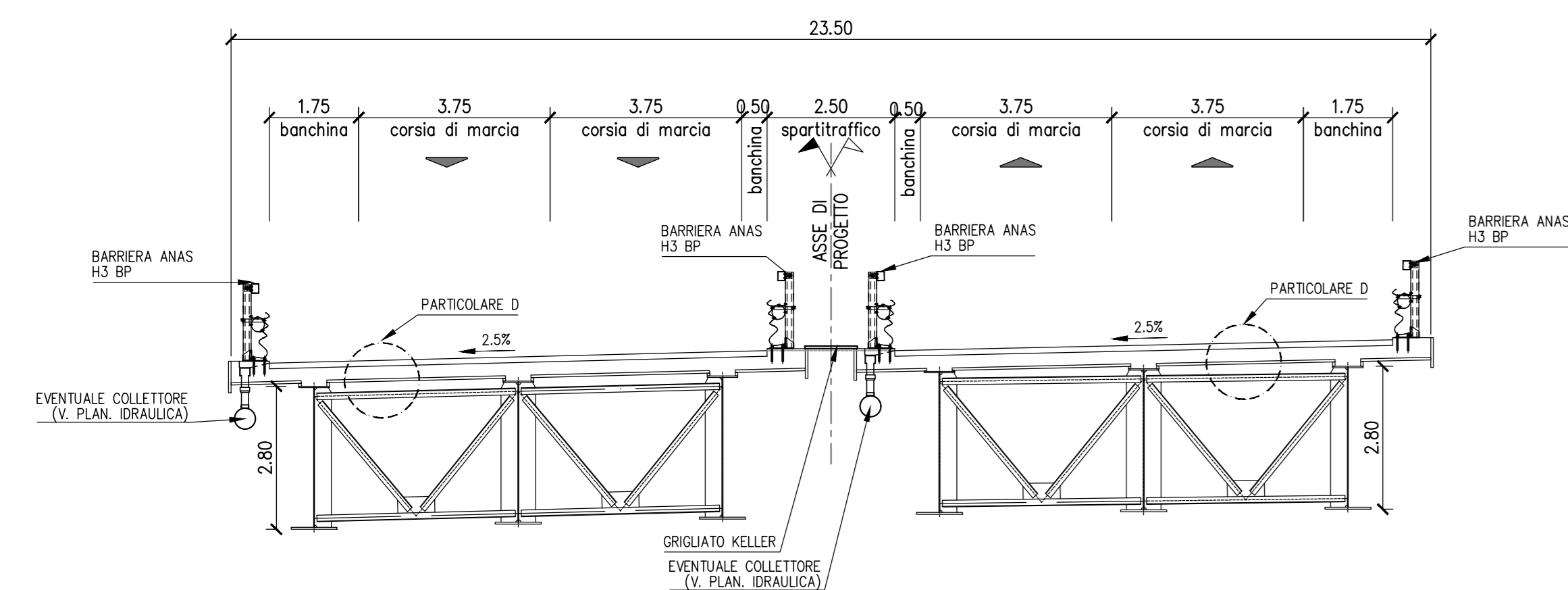
PT.03 CAVALCAVIA SVINCOLO  
CAPOTERRA CASIC  
SCALA 1:100



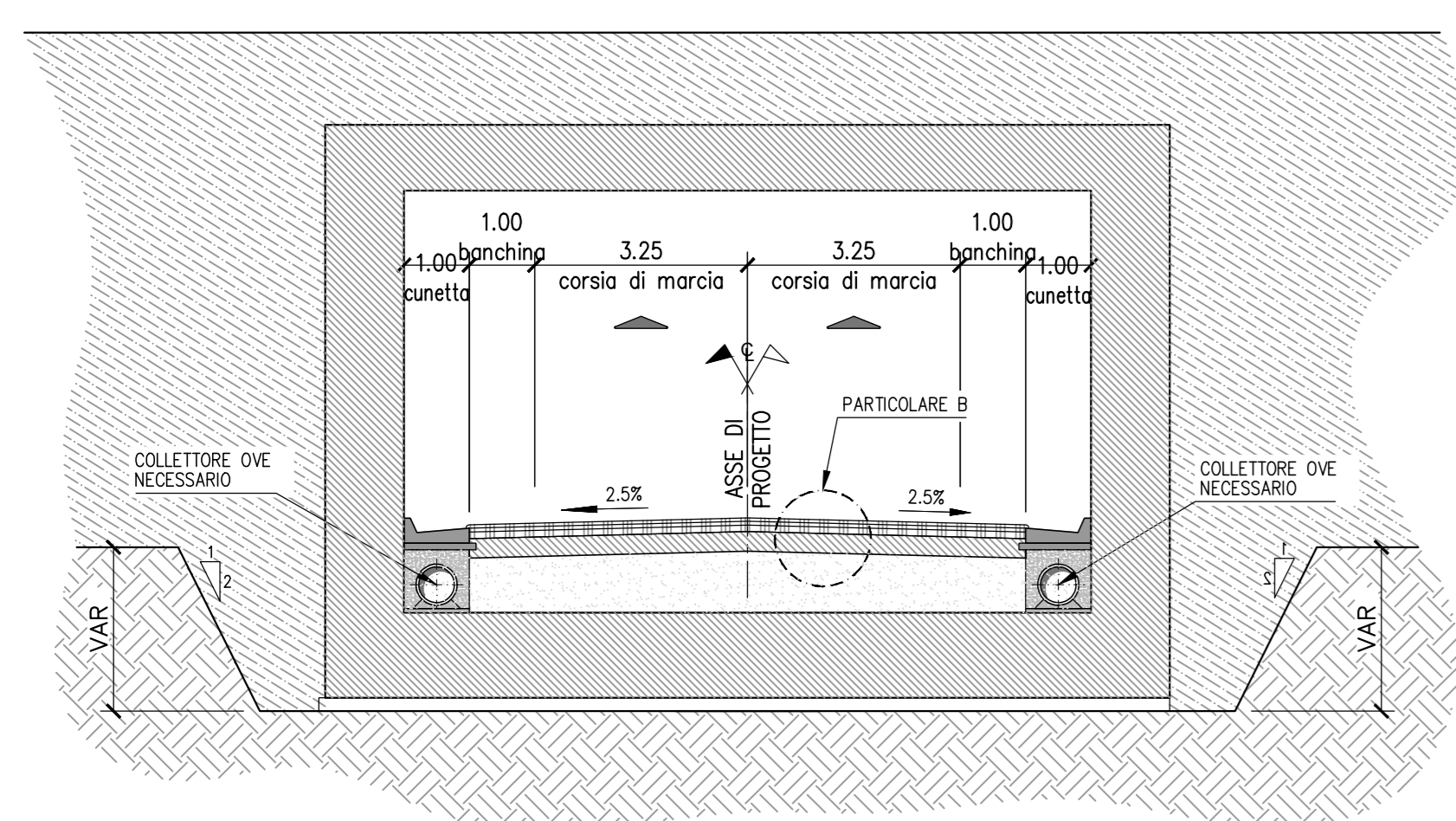
PT.01 PONTE SCAVALCO FASCIA TUBIERA  
SCALA 1:100



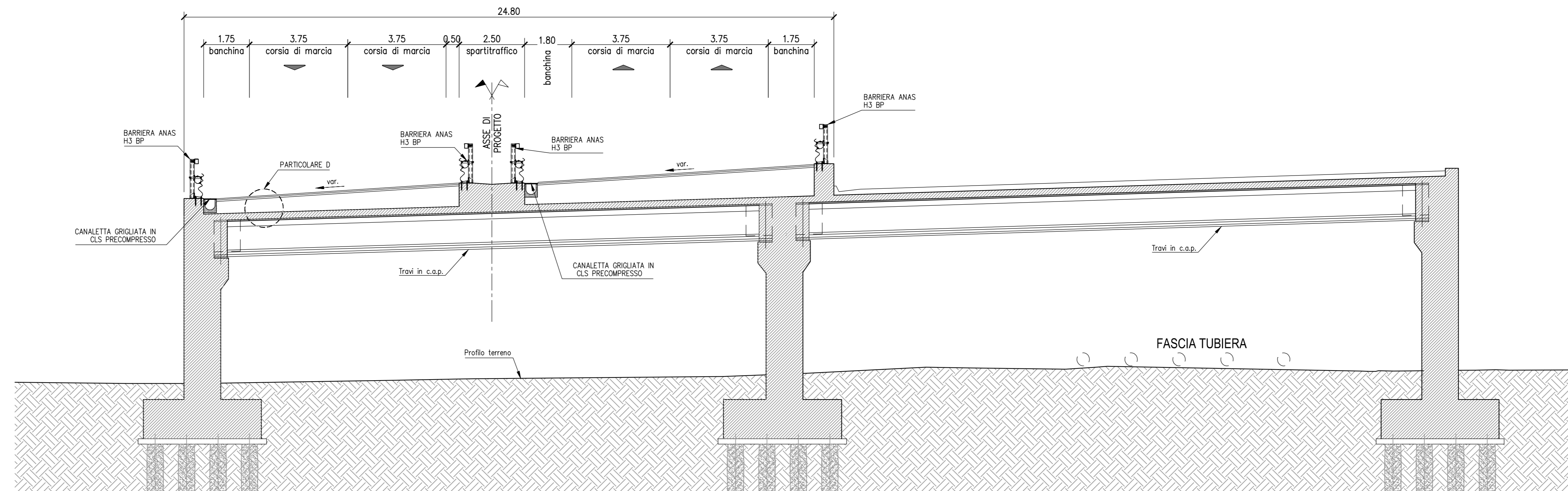
PT.02 PONTE SCAVALCO DEVIAZIONE CANALE IMBOI  
SCALA 1:100



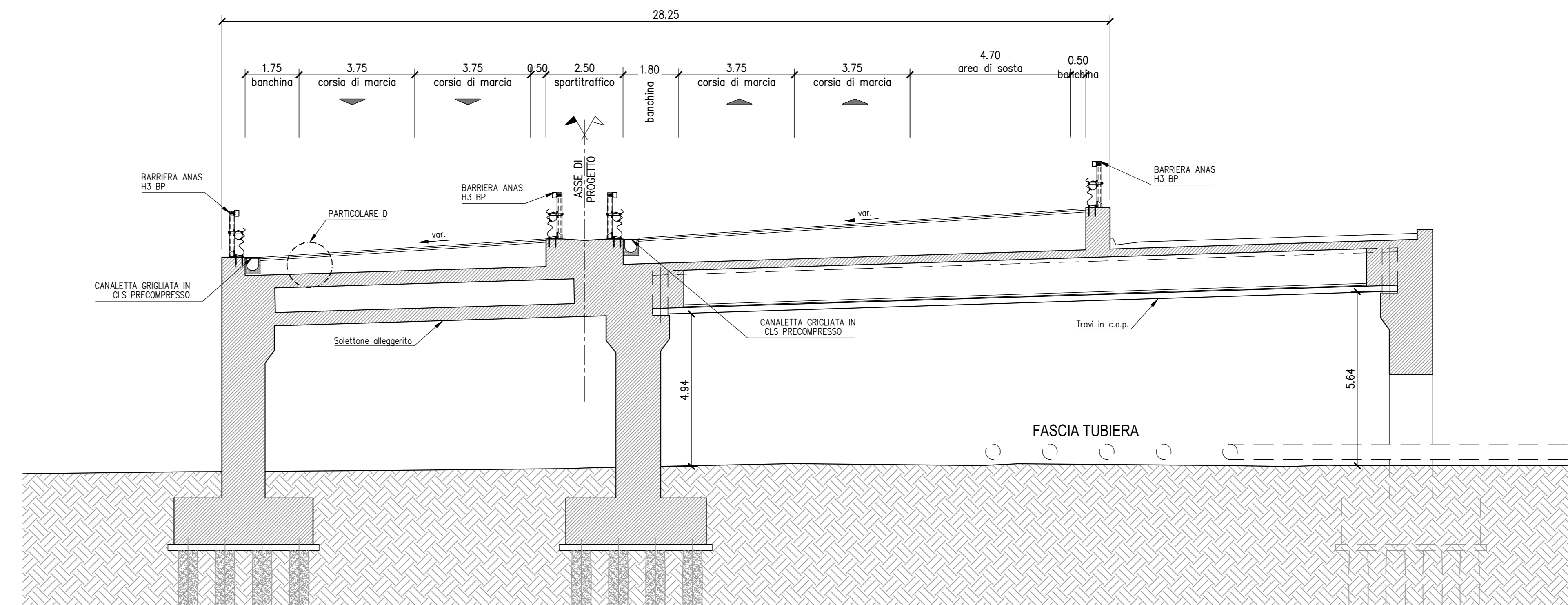
ST.01 SOTTOVIA DEVIAZIONE  
STRADA DI ACCESSO DORSALE CASIC  
SCALA 1:100



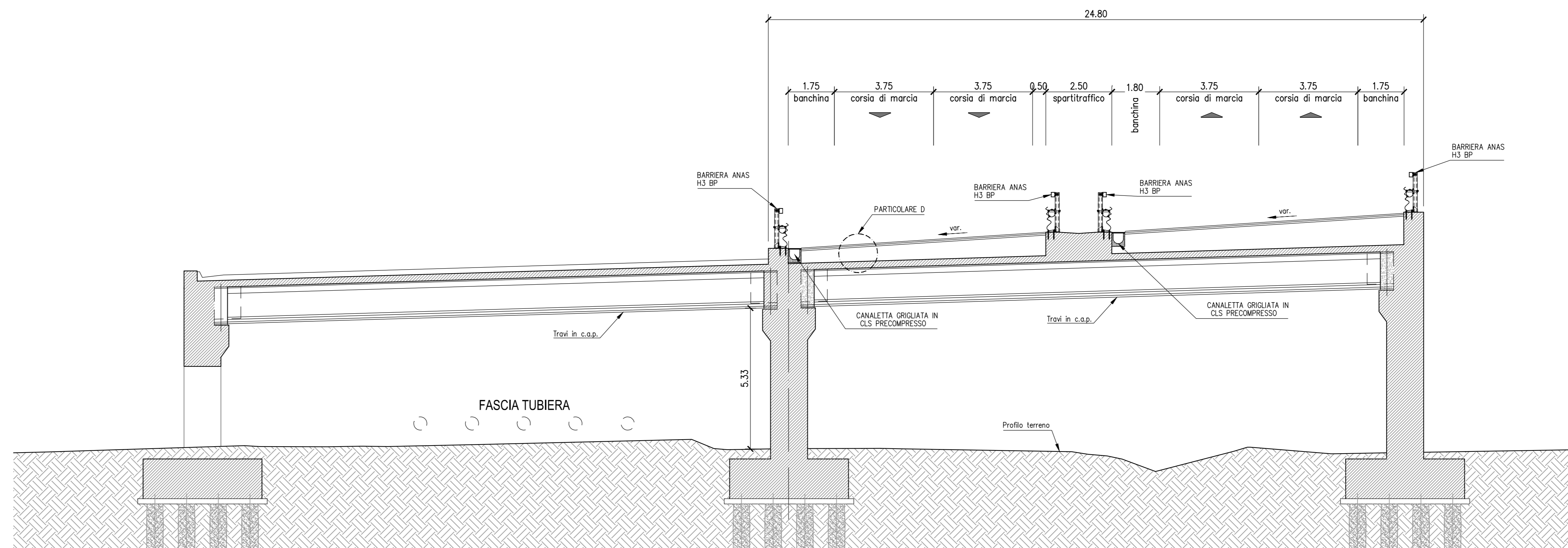
GA01 - GALLERIA ARTIFICIALE  
ATTRaversAMENTO FASCIA TUBIERA  
SCALA 1:100



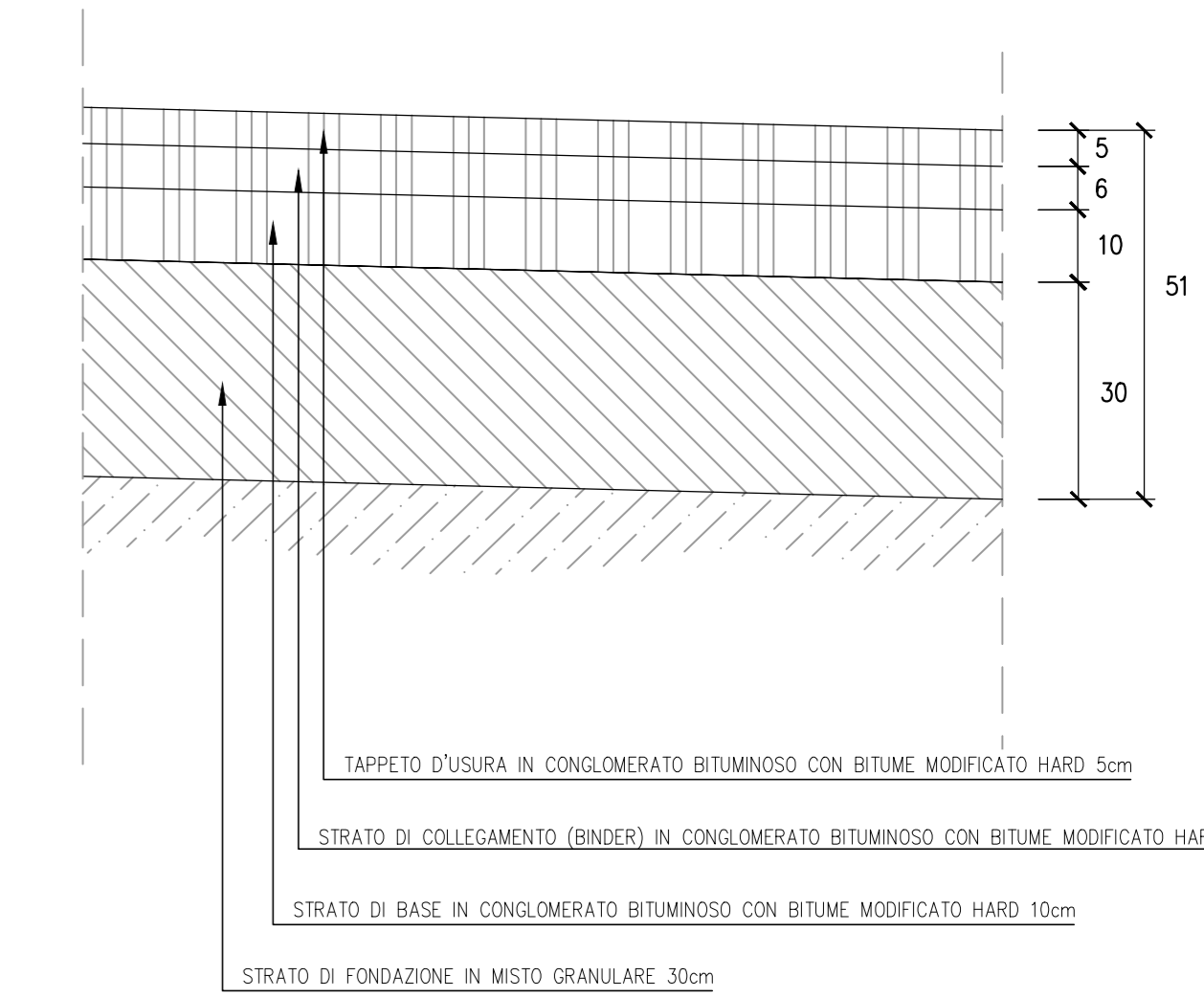
GA01 - GALLERIA ARTIFICIALE  
ATTRaversAMENTO FASCIA TUBIERA  
SCALA 1:100



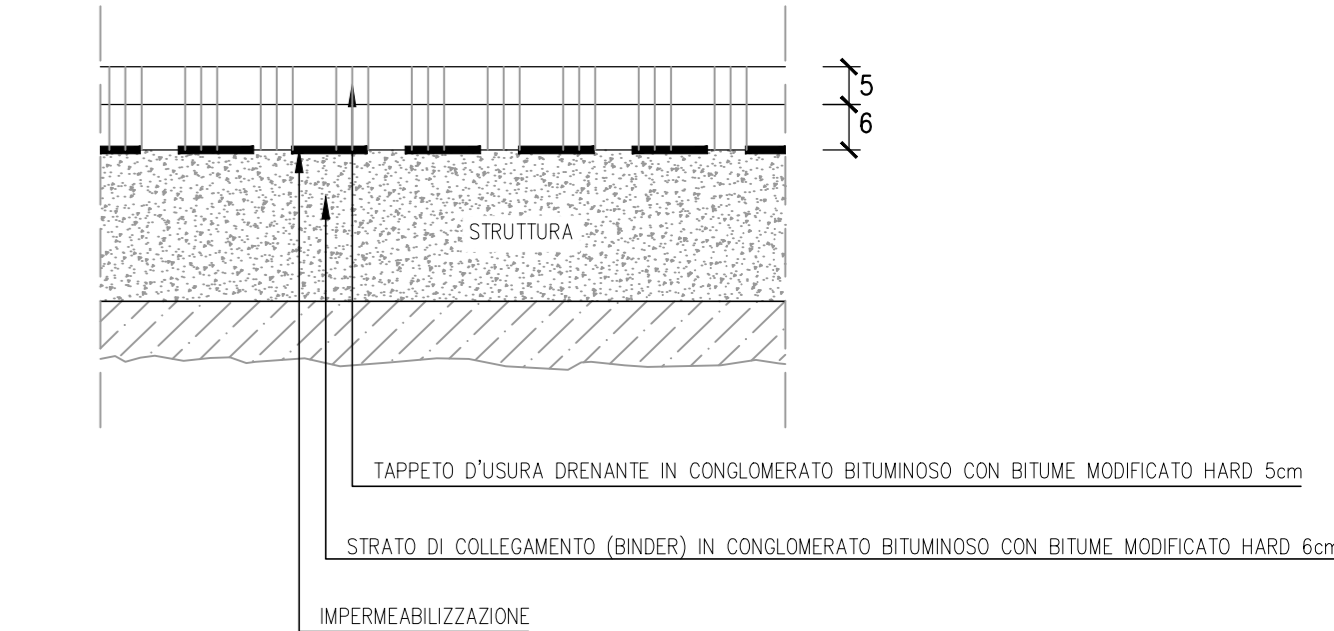
GA01 - GALLERIA ARTIFICIALE  
ATTRaversAMENTO FASCIA TUBIERA  
SCALA 1:100



PARTICOLARE B - PACCHETTO PAVIMENTAZIONE  
SCALA 1:10



PARTICOLARE D  
SCALA 1:10



NOTA:  
LA POSA IN OPERA DEGLI STRATI COSTITUENTI LA SOVRASTRUTTURA E' DA ESEGUIRSI PREVA STESA DI MANO DI ANCORAGGIO O DI ATTACCO FRA GLI STRATI DELLA SOVRASTRUTTURA STRADALE SECONDO LE TIPOLOGIE E MODALITA' PRESCRITTE DAL CSA PER GARANTIRNE UN MIGLIORE ANCORAGGIO.



Direzione Tecnica

Nuova S.S.195 "Sulcitana" Tratto Cagliari - Pula  
Collegamento con la S.S.130 e aeroporto di Cagliari Elmas  
Opera Connessa Nord

PROGETTO DEFINITIVO

PROGETTAZIONE: RTI GPI-IND-SAIN-HYPRO

IL GEOLOGO Dott. Geol. Marco Leonardi Ordine dei geologi della Regione Lazio n. 1341 COORDINATORE PER LA SICUREZZA IN FASE DI PROGETTAZIONE Ing. Ambrogio Signorelli Ordine Ingegneri Provincia di Roma n. A35111	GRUPPO DI PROGETTAZIONE (Mandatario) <b>GPI INGEGNERIA</b> GESTIONE PROGETTI INGEGNERIA s.r.l. Ing. Ambrogio Signorelli Ordine Ingegneri Provincia di Roma n. A35111 Ing. Paolo Orsini Ordine Ingegneri Provincia di Roma n. 3317 Ing. Giuseppe... Ordine Ingegneri Provincia di Roma n. 46528 Ing. Vincenzo Secreti Ordine Ingegneri Provincia di Crotone n. 412	IL PROGETTISTA E RESPONSABILE DELL'INTEGRAZIONE NELLE STRUTTURE SPECIALISTICHE (DPR/207/20 ART. 15 COMMA 1) Dott. Ing. GIORGIO GUIDUCI Ordine Ingegneri Provincia di Roma n. 34035
--	---	--

STUDIO DI IMPATTO AMBIENTALE  
ALTERNATIVE E SOLUZIONE DI PROGETTO  
Sezioni tipologiche  
Tavola 4

CODICE PROGETTO	NOME FILE	REVISIONE	SCALA
PROGETTO DIPCA0150D23	T00148TRAST04_A	A	1:100
D			
C			
B			
A	Emissione	Giugno '23	Maggiore
REV.	DESCRIZIONE	DATA	REDAITTO VERIFICATO APPROVATO