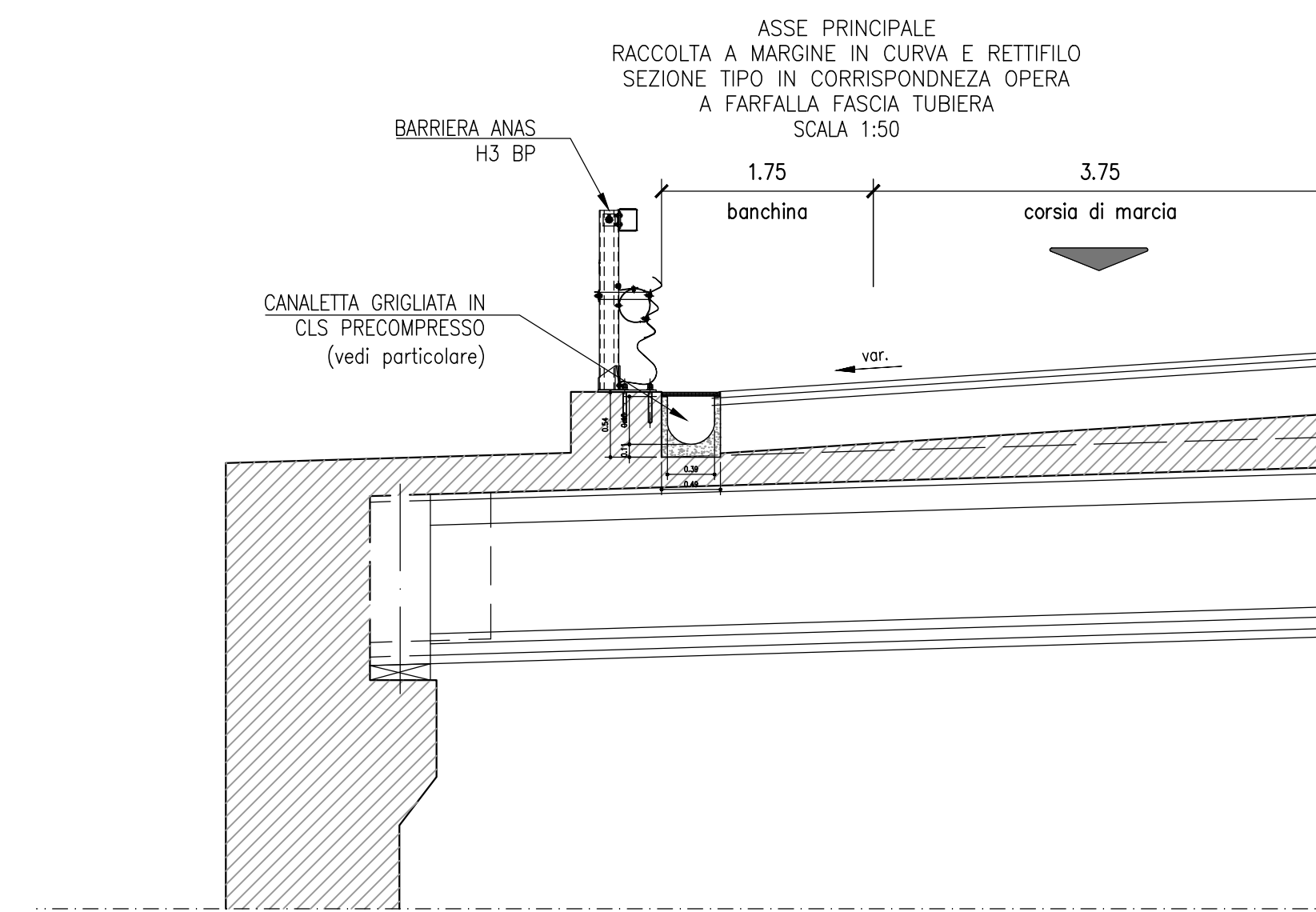
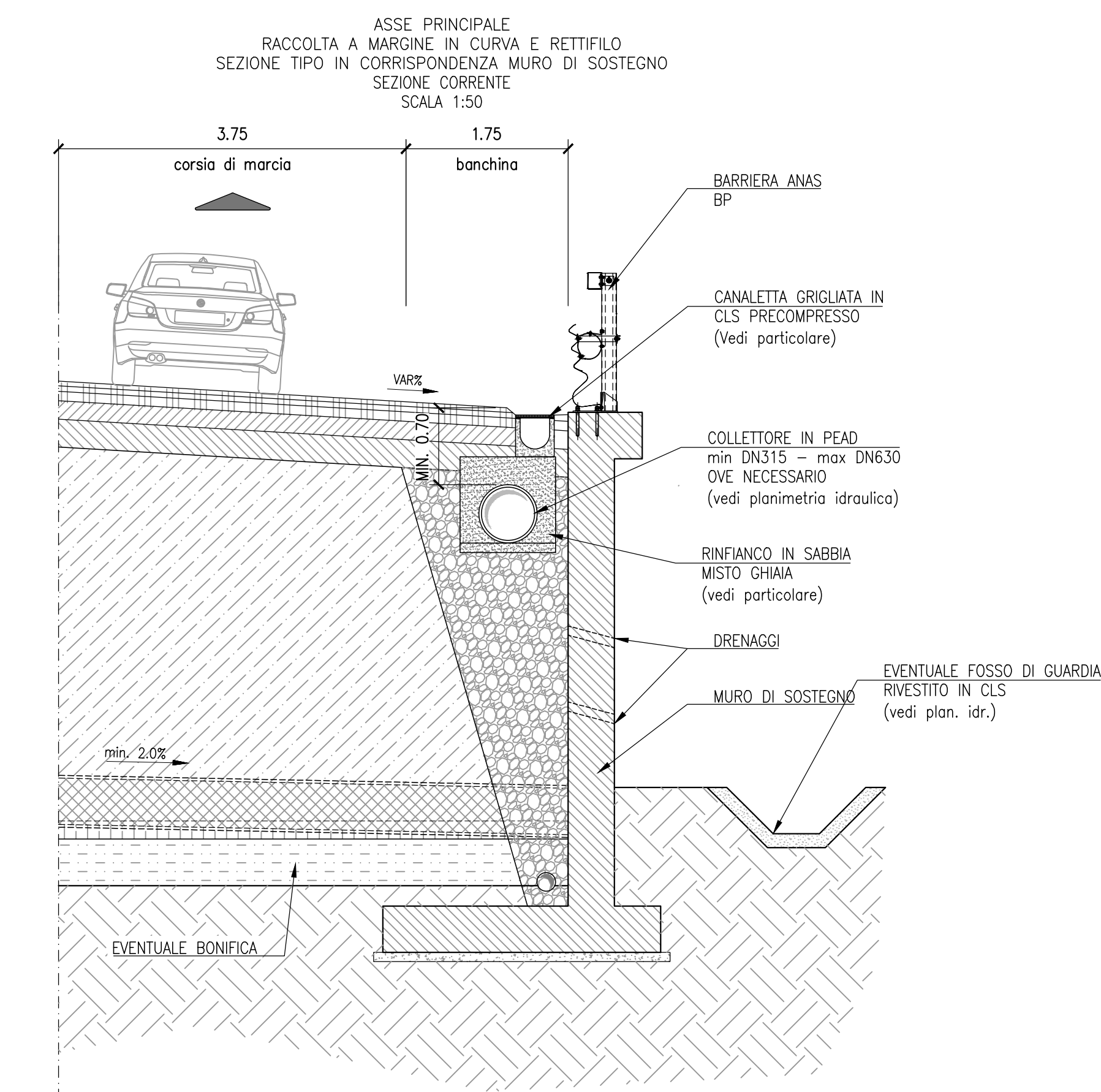
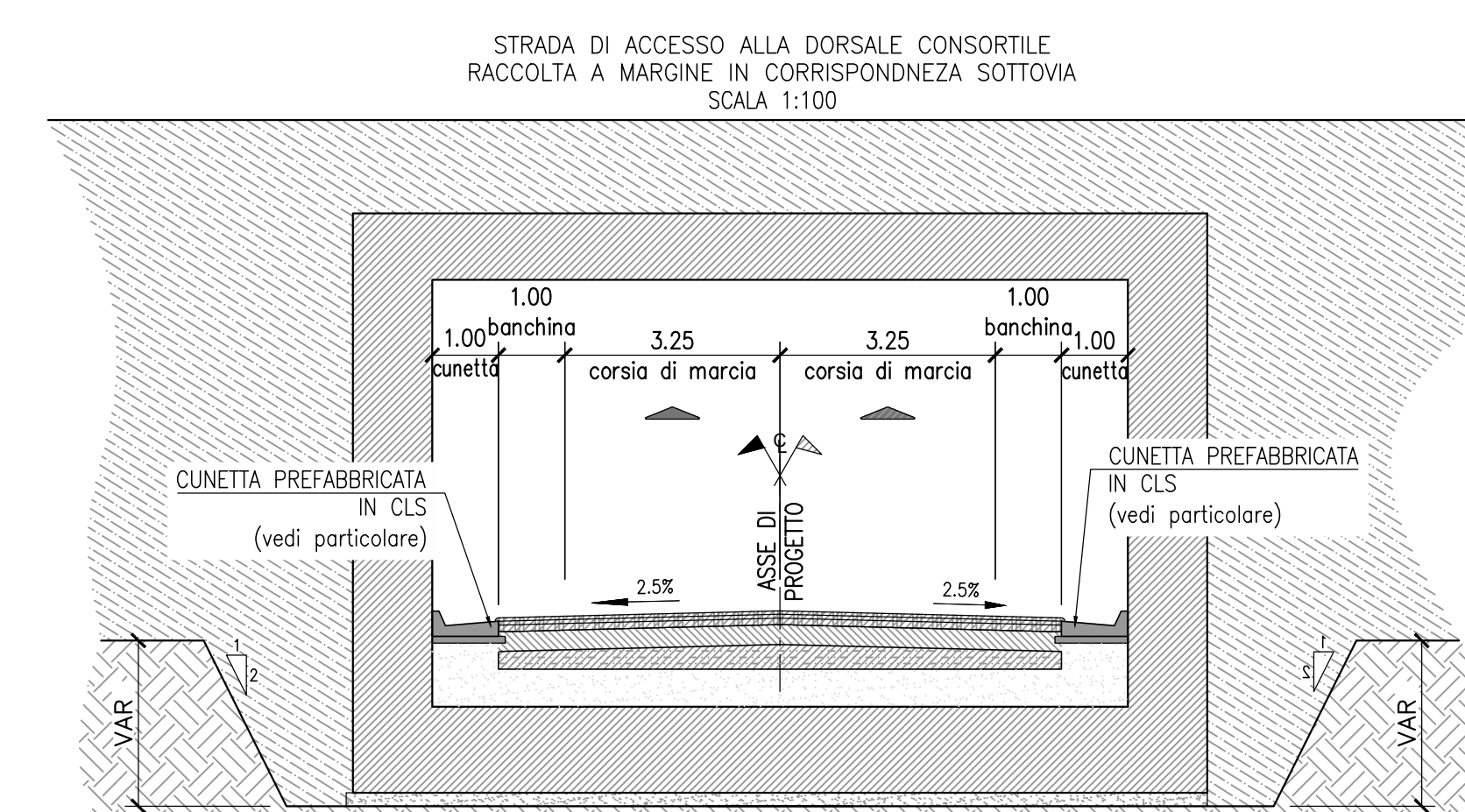
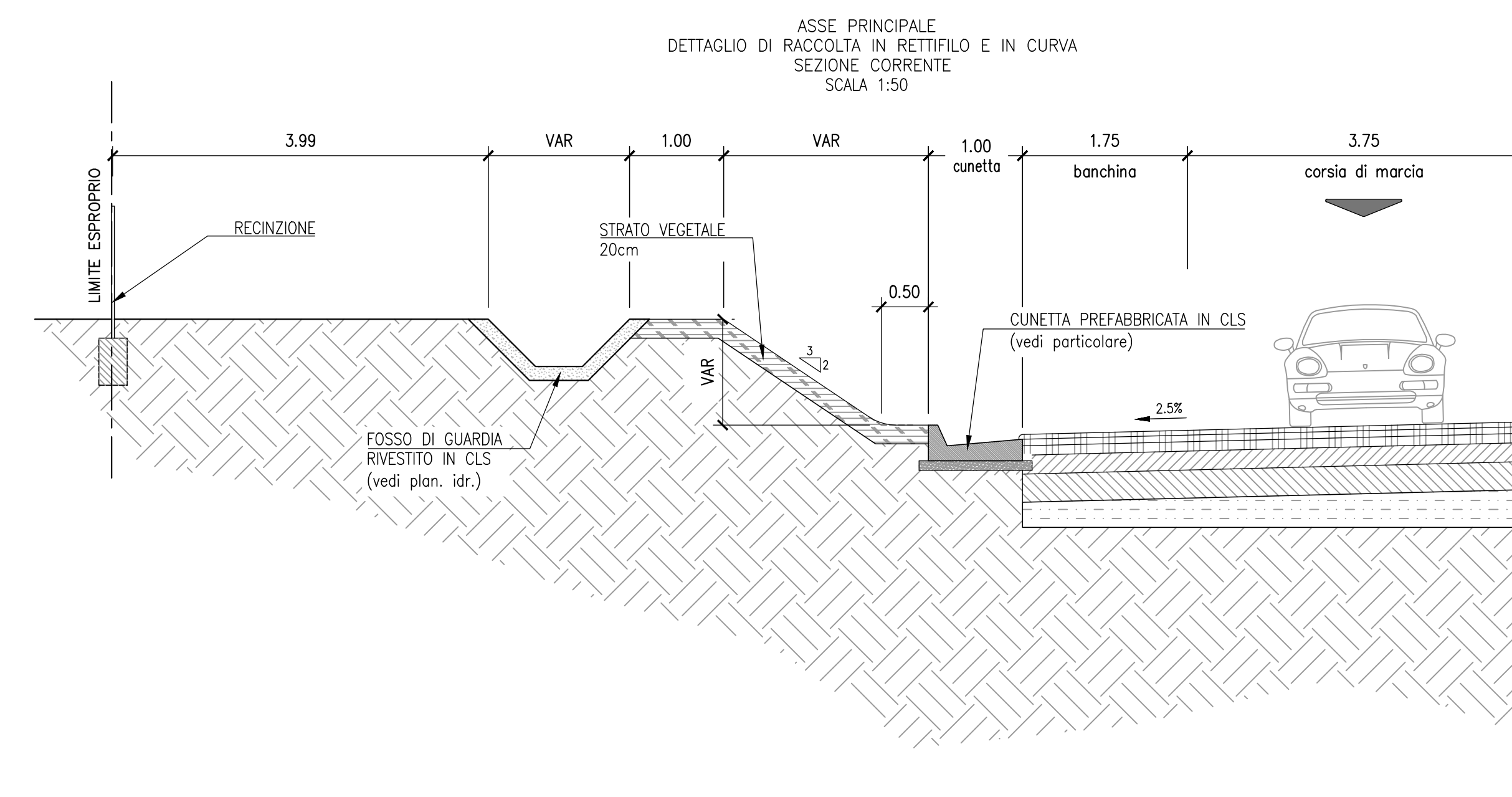
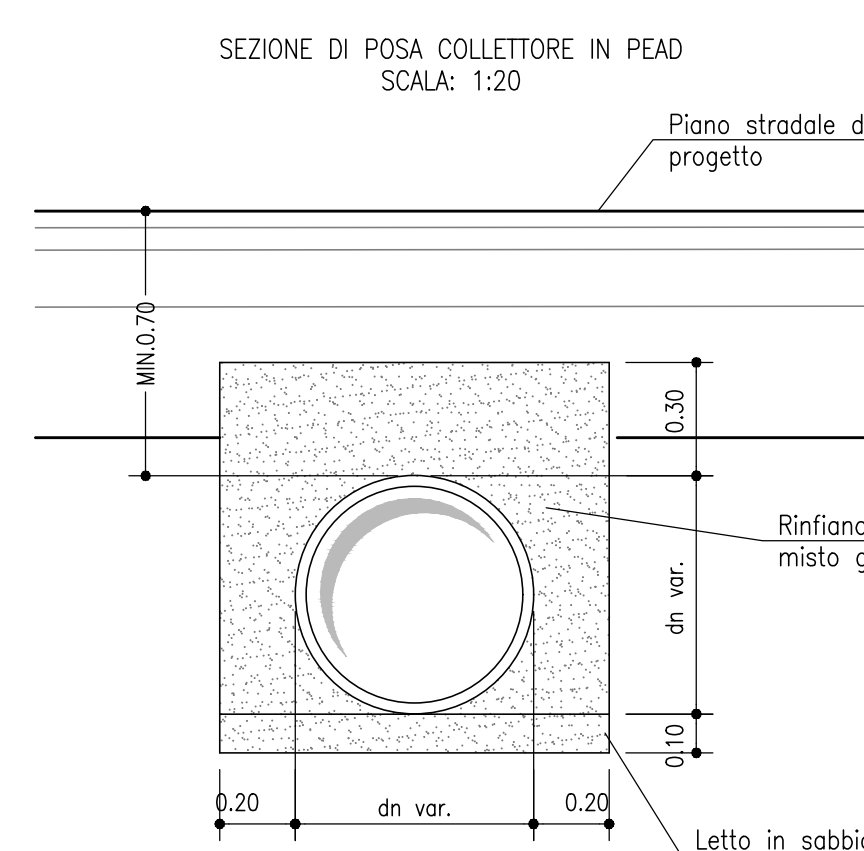
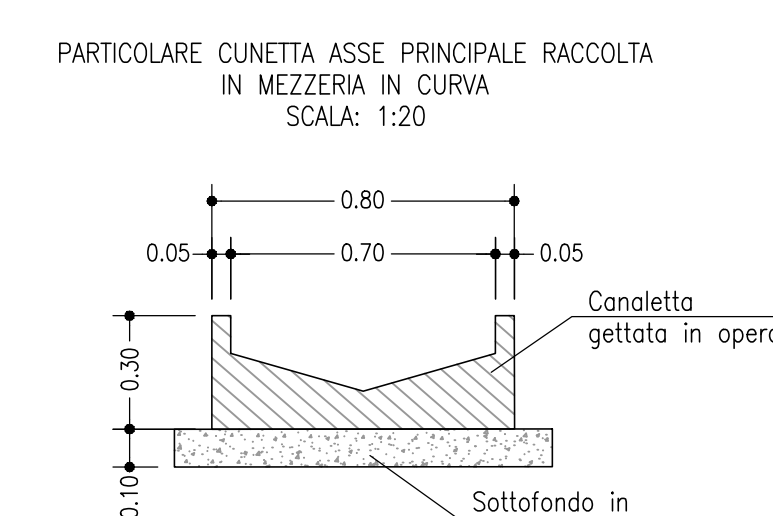
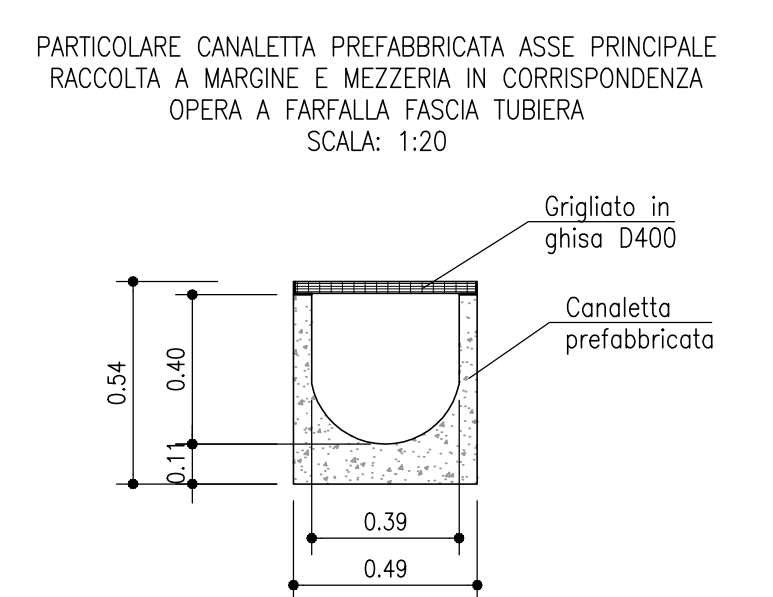
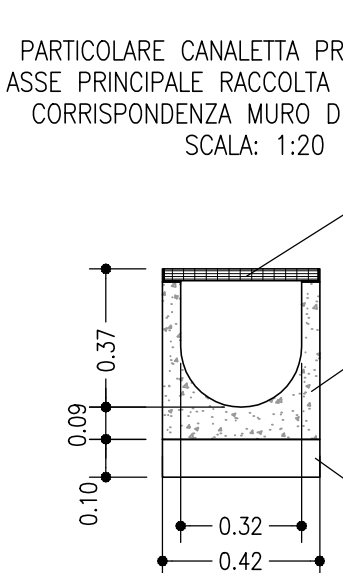
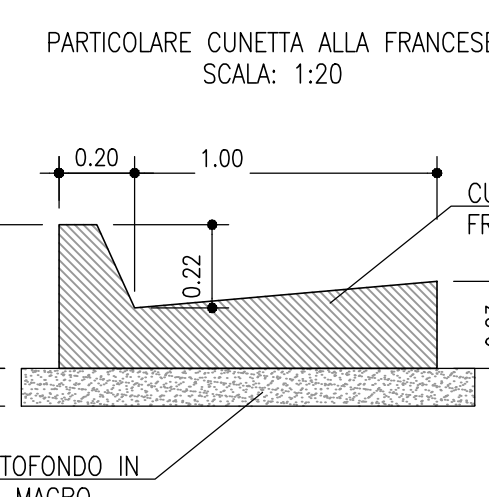
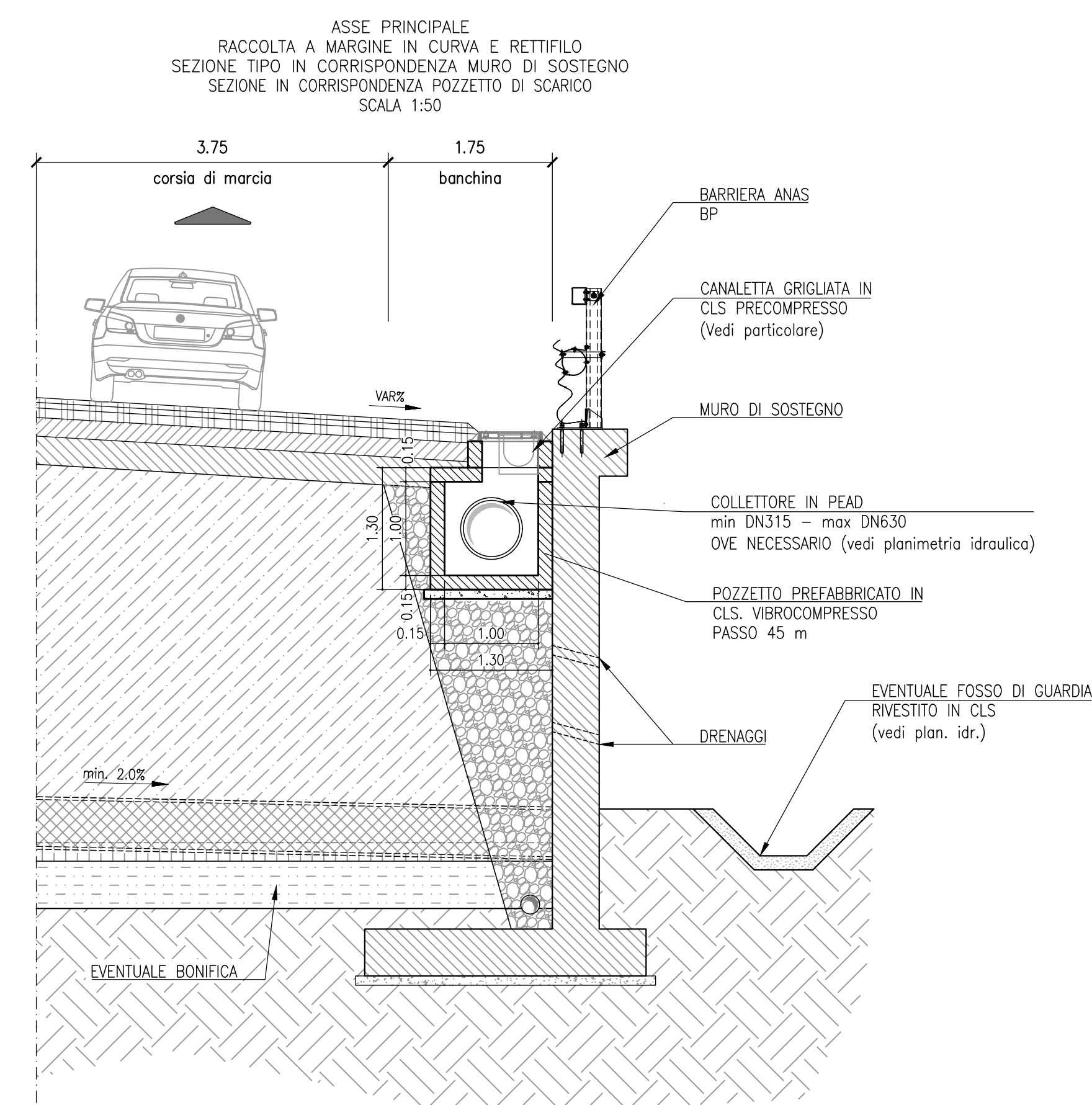
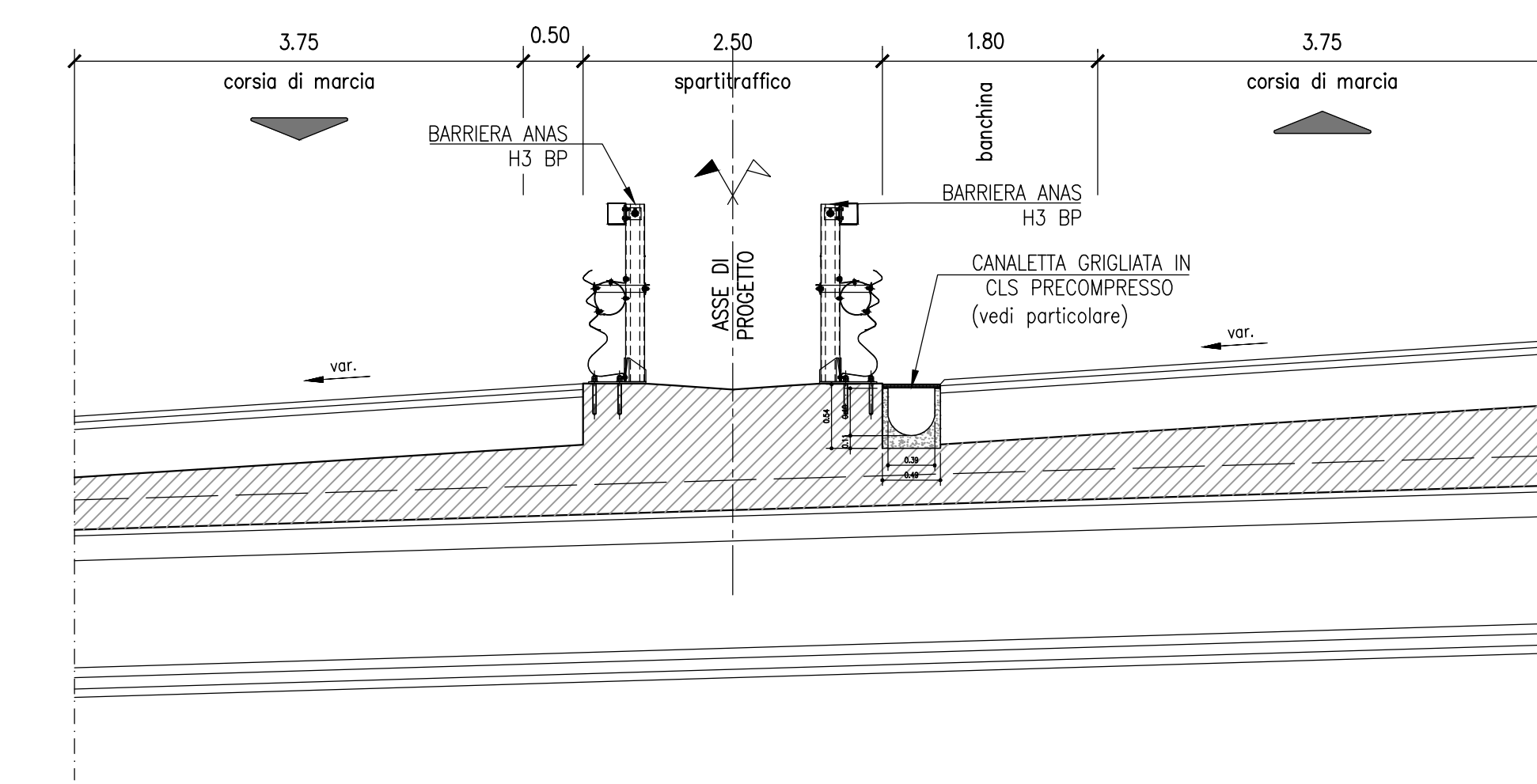


TABELLA DIMENSIONI (cm)

TIPO	A	B	L	S
FC1 PREFABBRICATO	50	50	150	15
FC2 IN OPERA	75	75	225	15
FC3 IN OPERA	100	100	300	15



ASSE PRINCIPALE RACCOLTA IN MEZZERIA IN CURVA SEZIONE TIPO IN CORRISPONDENZA OPERA A FARFALLA FASCIA TUBERIA. SCALE 1:50



Sanas
GRUPPO FS ITALIANE
Direzione Tecnica

Nuova S.S.195 "Sulcitana" Tratto Cagliari - Pula
Collegamento con la S.S.130 e aeroporto di Cagliari Elmas
Opera Connessa Nord

PROGETTO DEFINITIVO

PROGETTAZIONE: MTI GPT-IND-SALIN-HYPRO

IL GEOLOGO Dott. Geol. Marco Leonardi Ordine dei geologi della Regione Lazio n. 1241 COORDINATORE PER LA SICUREZZA IN FASE DI PROGETTAZIONE Ing. Ambrogio Signorelli Ordine Ingegneri Provincia di Roma n. A35111	1 PROGETTISTI SPECIALISTICI Ing. Ambrogio Signorelli Ordine Ingegneri Provincia di Roma n. A35111	GRUPPO DI PROGETTAZIONE (Mandatario) GP INGENNERIA GESTIONE PROGETTI INGEGNERIA s.r.l. Ing. Paolo Orsini Ordine Ingegneri Provincia di Roma n. 3317 (Mandatario) Ing. Giustino... Ordine Ingegneri Provincia di Roma n. 46629 (Mandatario) Ing. Vincenzo Secreti Ordine Ingegneri Provincia di Crotone n. 412	IL PROGETTISTA E RESPONSABILE DELL'INTEGRAZIONE DELLE DIVERSE SPECIALISTICHE (DPR207/10 ART. 15 COMMA 1) HYPRO Dott. Ing. GIORGIO GUIDUCI Ordine Ingegneri Provincia di Roma n. 24035
--	---	--	---

STUDIO DI IMPATTO AMBIENTALE
ANALISI DEGLI IMPATTI E INDIVIDUAZIONE DELLE AZIONI - SINTESI
PARTICOLARI OPERE DI DRENAGGIO DELLA PIATTAFORMA - Tav. 1

CODICE PROGETTO	NOME FILE	REVISIONE	SCALA
PROGETTO DPCA0150 D 23	T001420RD01_A	A	VARE
D			
C			
B			
A	Emissione	Gen 23	Maggiore Resto Guiducci
REV.	DESCRIZIONE	DATA	REDATTO VERIFICATO APPROVATO