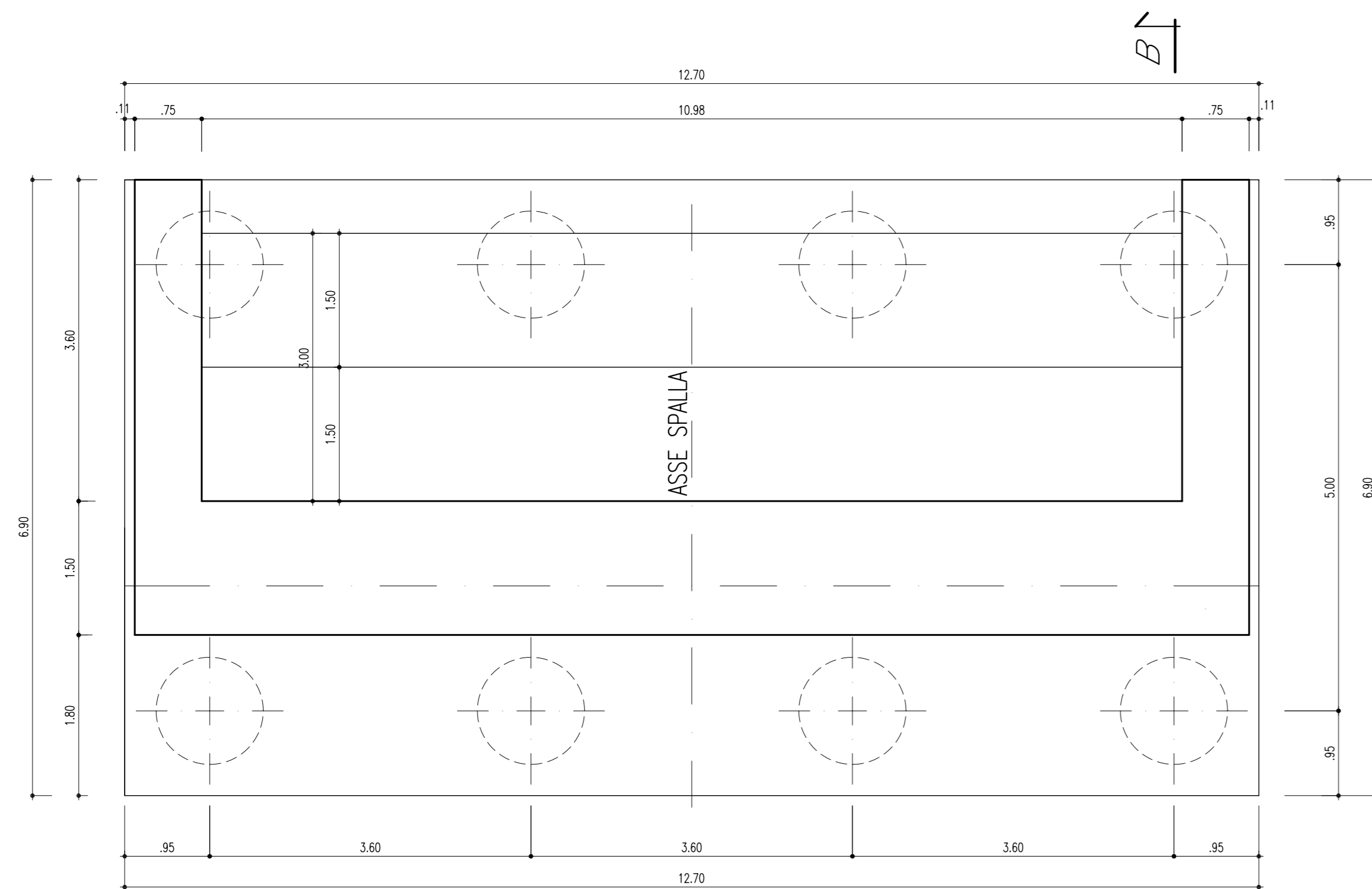
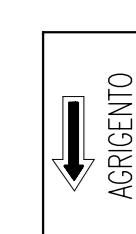
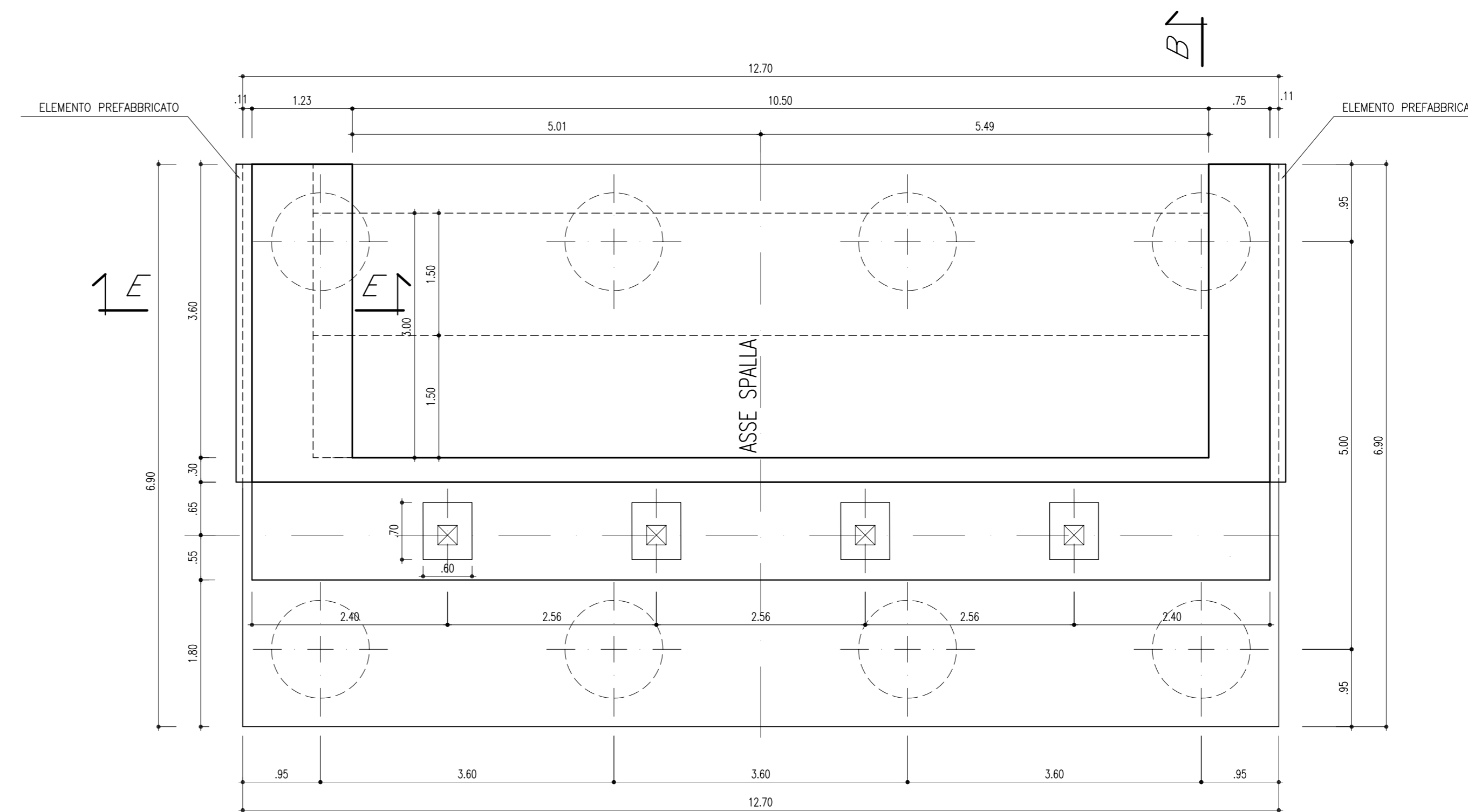


SP2  
Prog. Km 24+669.37

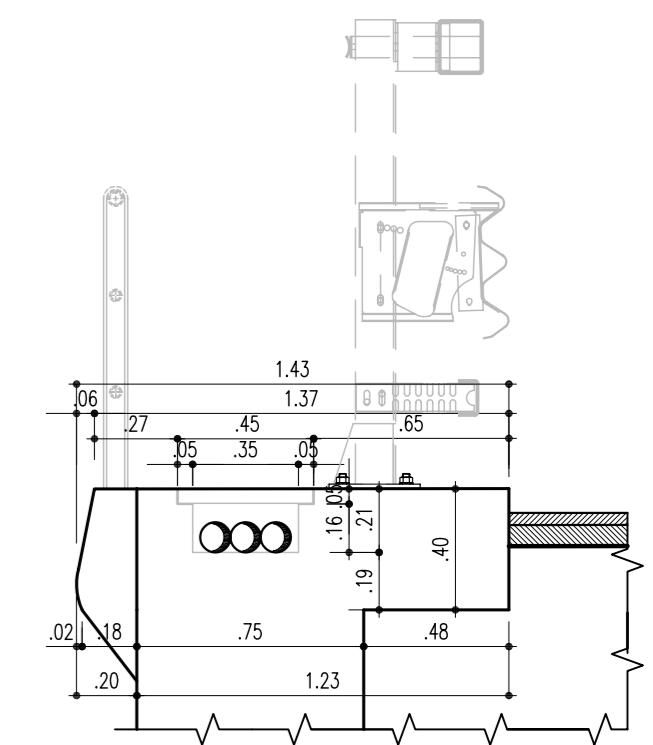


SEZIONE C-C  
(SCALA 1 : 50)

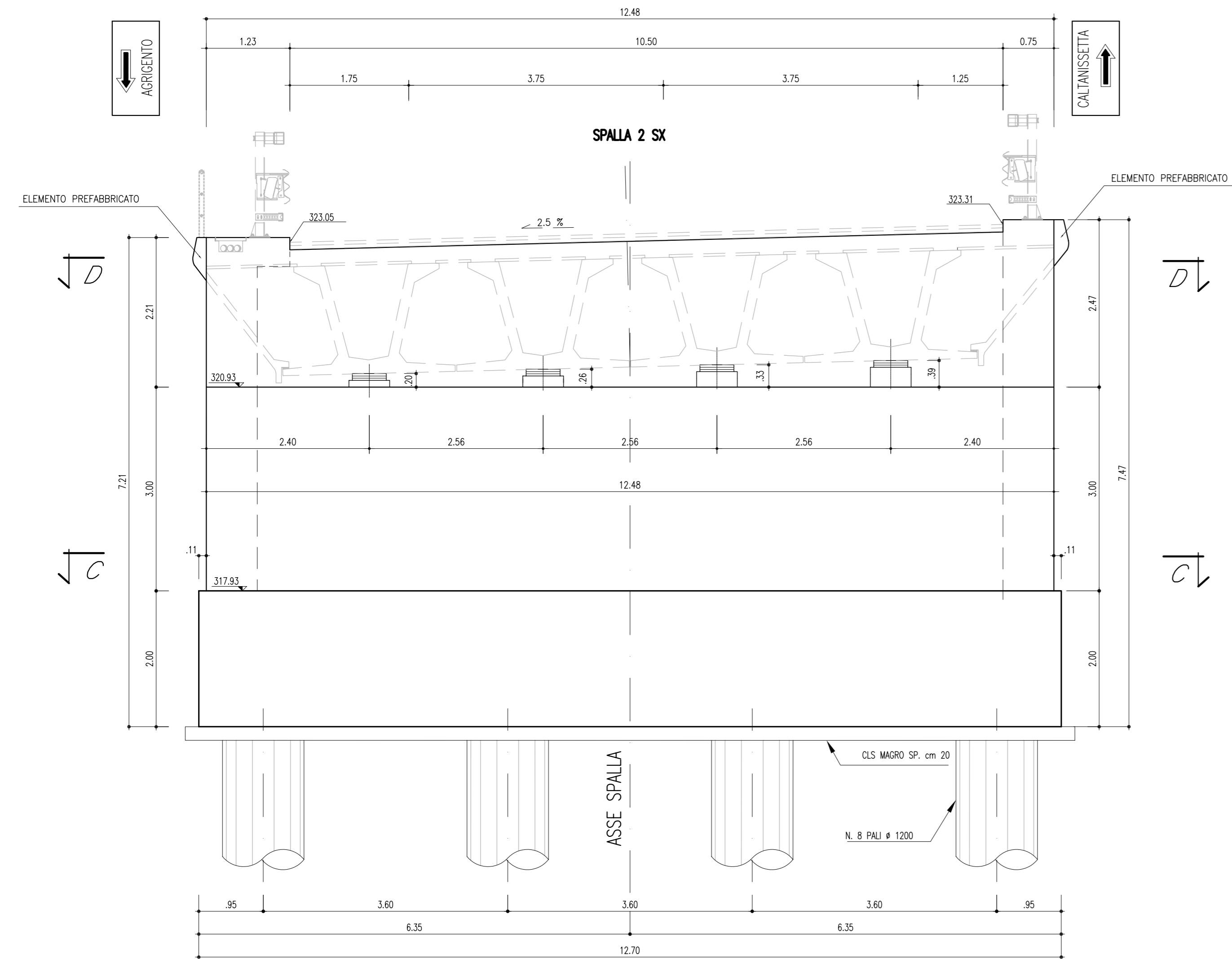


SEZIONE D-D  
(SCALA 1 : 50)

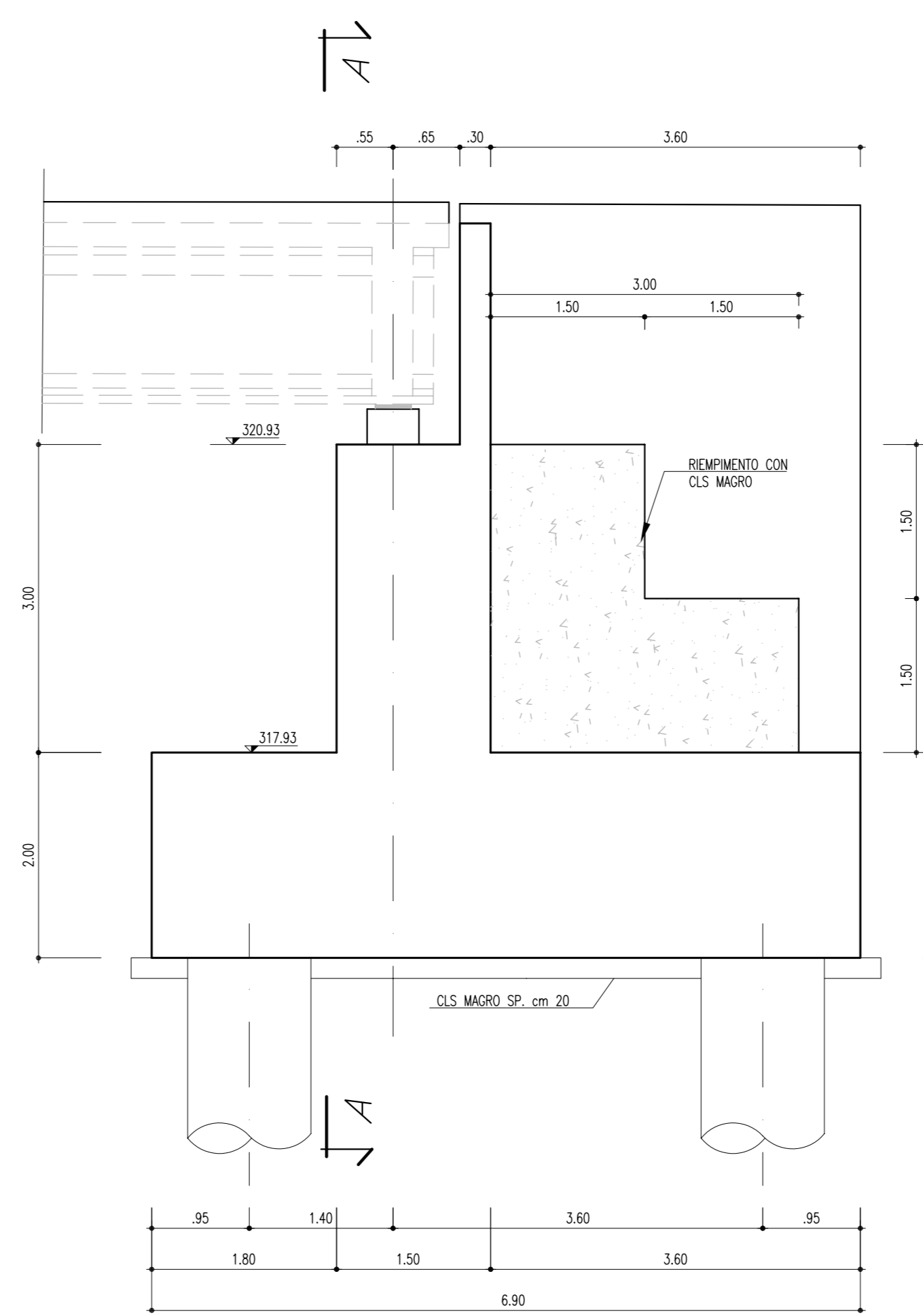
NOTA BENE:  
PER LA LUNGHEZZA DEI PALI DI  
FONDAZIONE VEDI L' ELABORATO:  
PIANTA DELLE FONDAZIONI



SEZIONE E-E  
(SCALA 1 : 25)



VISTA SPALLA A-A  
(SCALA 1 : 50)



SEZIONE B-B  
(SCALA 1 : 50)



**CORRIDOIO PLURIMODALE TIRRENICO-NORD EUROPA**  
**ITINERARIO AGRIGENTO -CALTANISSETTA-A19**  
S.S. N° 640 "DI PORTO EMPEDOCLE"  
AMMODERNAMENTO E ADEGUAMENTO ALLA CAT. B DEL D.M. 5.11.2001  
Dal km 44+000 allo svincolo con l'A19

PROGETTO DEFINITIVO

GRUPPO DI PROGETTAZIONE  ATI: TECHNITAL s.p.a. (mandataria) S.I.S. Studio di Ingegneria Stradale s.r.l. DELTA Ingegneria s.r.l. INFRADEC s.r.l. Consulting Engineering PROGIN s.p.a.	I RESPONSABILI DI PROGETTO Dott. Ing. M. Raccosta Ordine Ing. Verona n° A1665 Prof. Ing. A. Beviacqua Ordine Ing. Palermo n° 4058 Dott. Ing. M. Carino Ordine Ing. Agrigento n° A628 Dott. Ing. N. Troccoli Ordine Ing. Potenza n° 836 Dott. Ing. S. Esposito Ordine Ing. Roma n° 20837	
	IL GEOLOGO  INTEGRAZIONE PRESTAZIONI SPECIALISTICHE Dott. Ing. M. Raccosta	
VISTO: IL RESPONSABILE DEL PROCEDIMENTO Dott. Ing. Massimiliano Fidenzi	VISTO: IL RESPONSABILE DEL SERVIZIO PROGETTAZIONE Dott. Ing. Antonio Valente	DATA PROTOCOLLO

OPERE D'ARTE MAGGIORI - VIADOTTI  
OPERE SULL'ASSE PRINCIPALE  
VIADOTTO ARENELLA II  
CARPENTERIA SPALLA S2 CARREGGIATA SX.

CODICE PROGETTO L0407B D 0501	NOME FILE P01V113STRCP07A.pdf	REVISIONE A	FOGLIO 01 di 01	SCALA: 1:50 1:25
D				
C				
B				
A	EMISSIONE	Ottobre 2006	P. Polani	F. Arciuli
REV.	DESCRIZIONE	DATA	VERIFICATO RESP. TECNICO	APPROVATO RESP. DI SETTORE