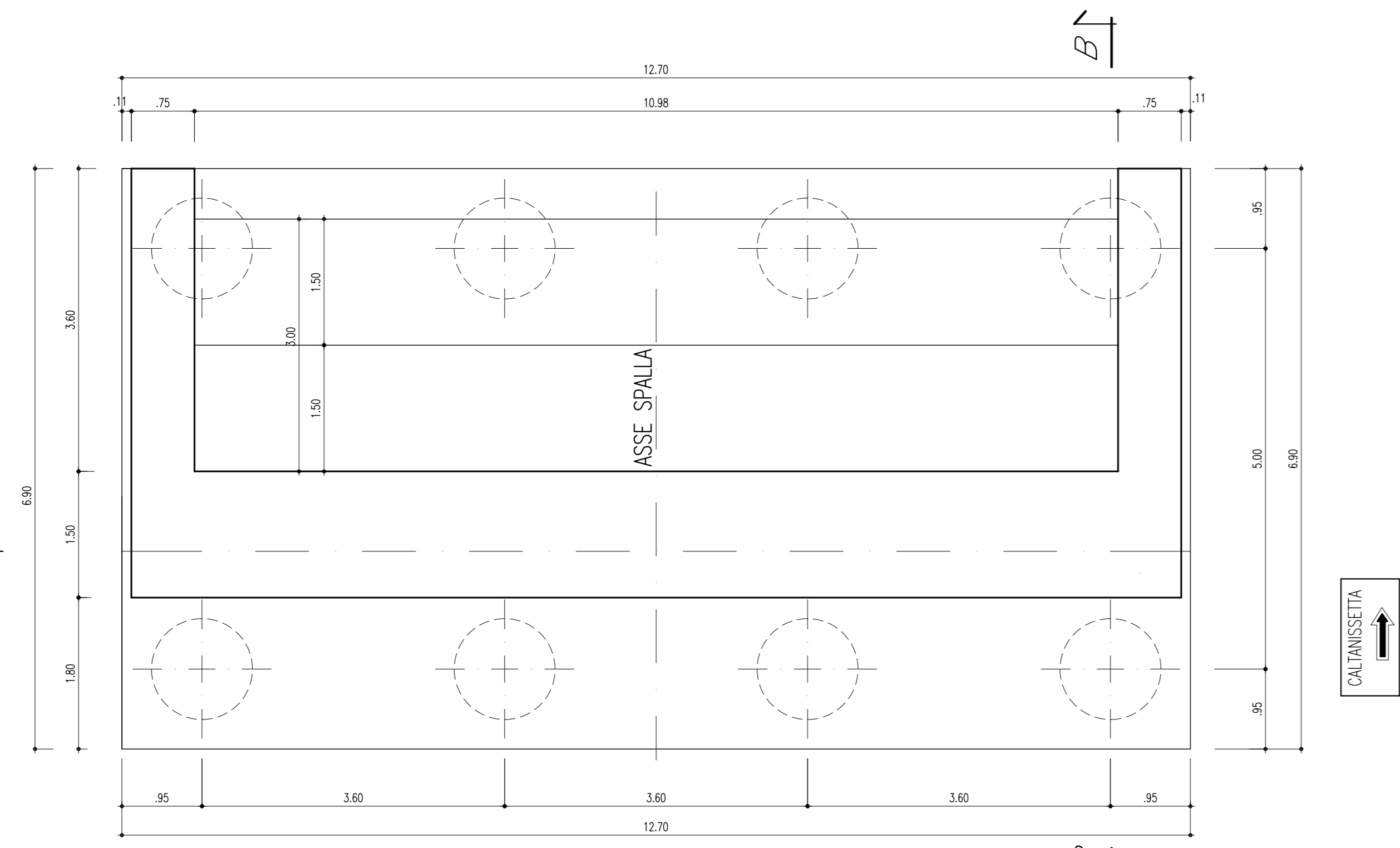
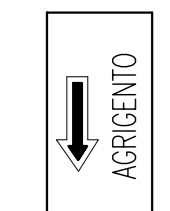
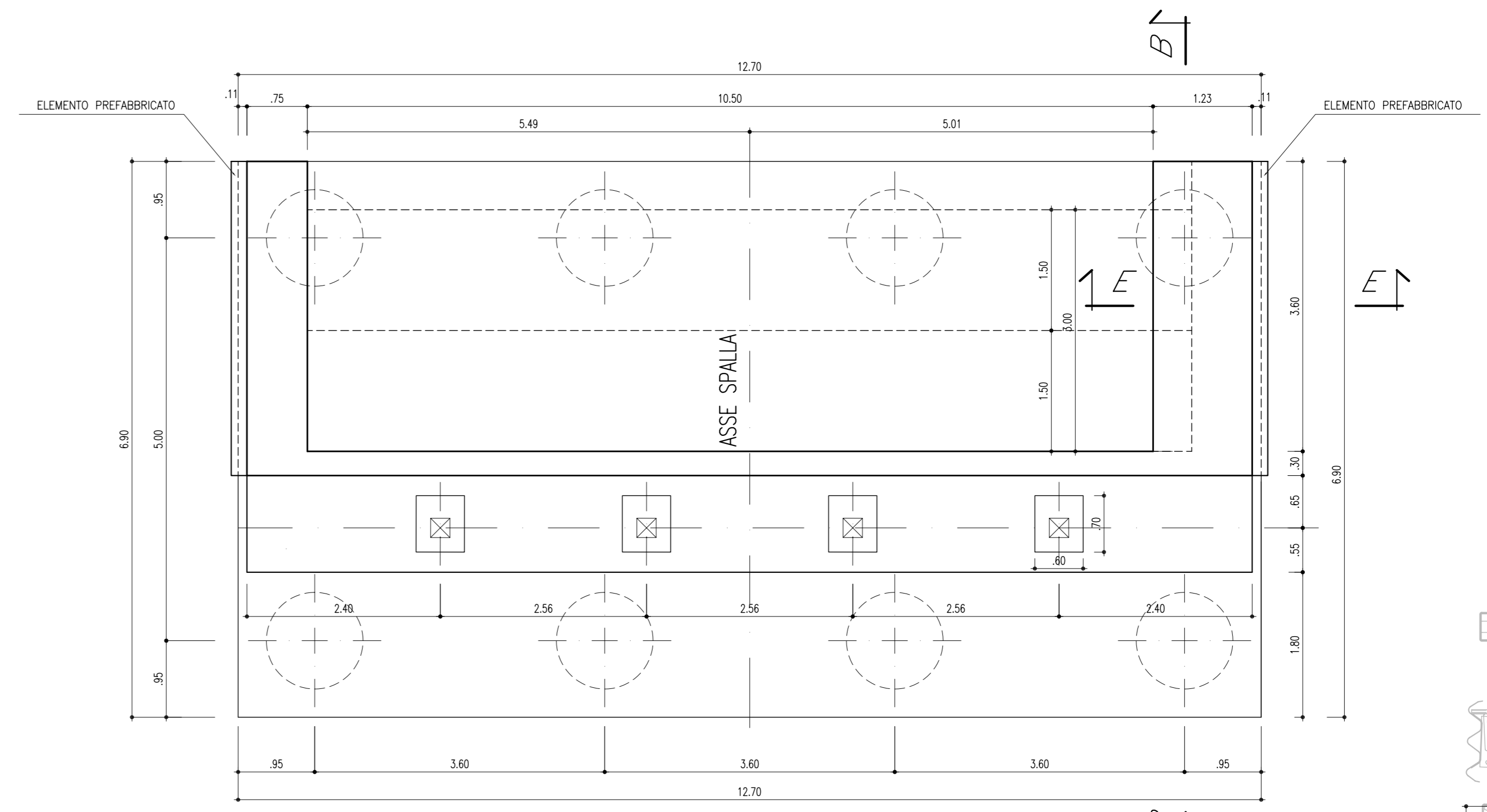


SP2
Prog. Km 24+661.50

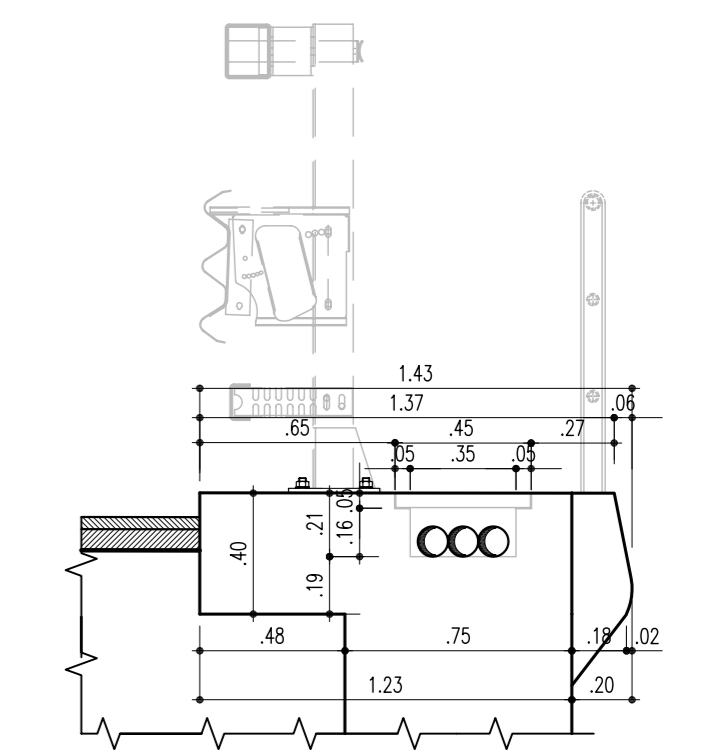


SEZIONE C-C
(SCALA 1 : 50)

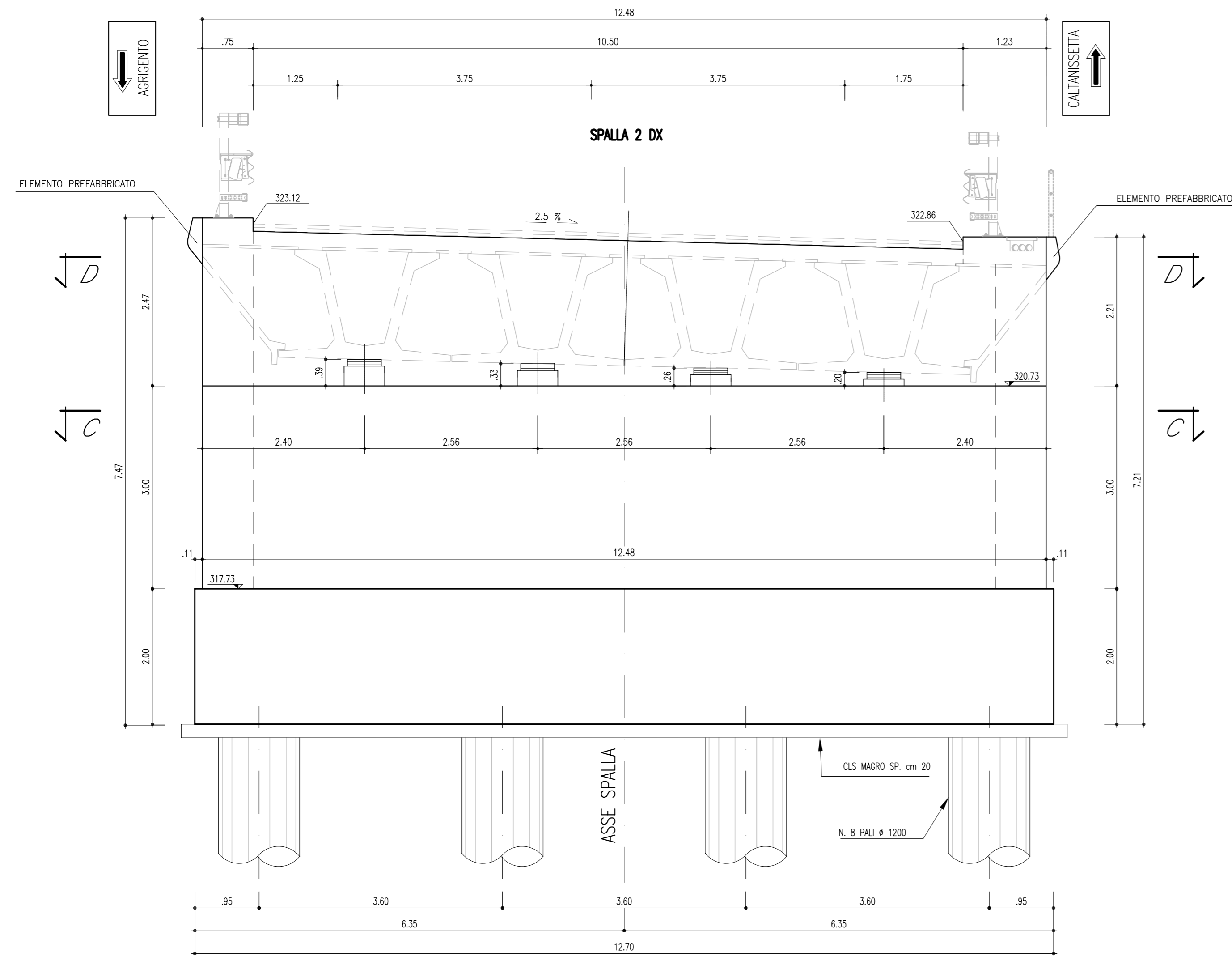


SEZIONE D-D
(SCALA 1 : 50)

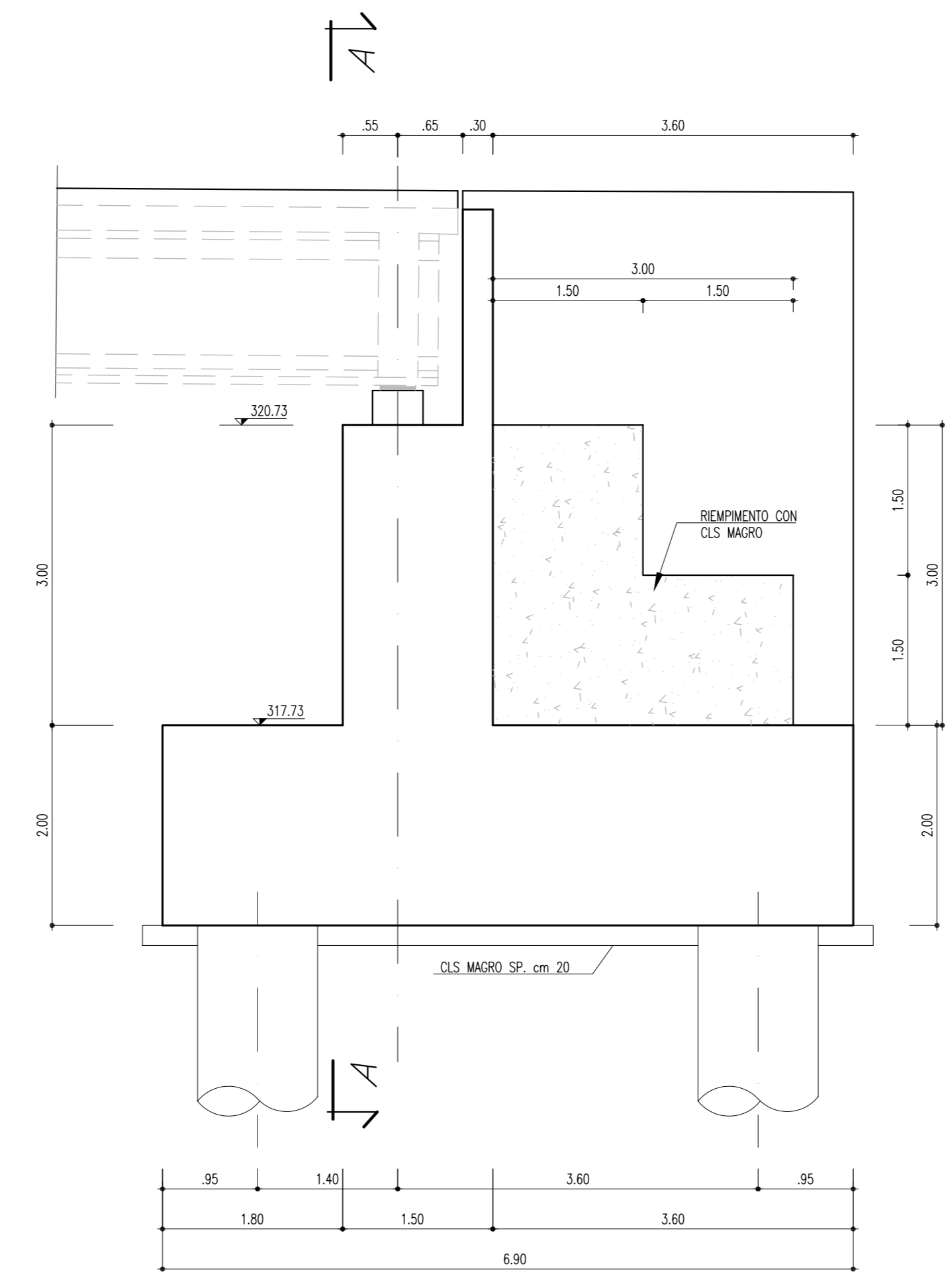
NOTA BENE:
PER LA LUNGHEZZA DEI PALI DI FONDAZIONE VEDI L' ELABORATO: PIANTA DELLE FONDAZIONI



SEZIONE E-E
(SCALA 1 : 25)



VISTA SPALLA A-A
(SCALA 1 : 50)



SEZIONE B-B
(SCALA 1 : 50)



CORRIDOIO PLURIMODALE TIRRENICO-NORD EUROPA
ITINERARIO AGRIGENTO -CALTANISSETTA-A19
S.S. N° 640 "DI PORTO EMPEDOCLE"
AMMODERNAMENTO E ADEGUAMENTO ALLA CAT. B DEL D.M. 5.11.2001
Dal km 44+000 allo svincolo con l'A19

PROGETTO DEFINITIVO

GRUPPO DI PROGETTAZIONE
ATI:
TECHNITAL s.p.a. (mandataria)
S.I.S. Studio di Ingegneria Stradale s.r.l.
DELTA Ingegneria s.r.l.
INFRATEC s.r.l Consulting Engineering
PROGIN s.p.a.

I RESPONSABILI DI PROGETTO
Dott. Ing. M. Raccosta
Ordine Ing. Verona n° A1665
Prof. Ing. A. Beviacqua
Ordine Ing. Palermo n° 4058
Dott. Ing. M. Carino
Ordine Ing. Agrigento n° A628
Dott. Ing. N. Troccoli
Ordine Ing. Potenza n° 836
Dott. Ing. S. Esposito
Ordine Ing. Roma n° 20837

IL GEOLOGO
INTEGRAZIONE PRESTAZIONI SPECIALISTICHE
Dott. Ing. M. Raccosta

VISTO: IL RESPONSABILE DEL PROCEDIMENTO
Dott. Ing. Massimiliano Fidenzi

VISTO: IL RESPONSABILE DEL SERVIZIO PROGETTAZIONE
Dott. Ing. Antonio Valente

DATA
PROTOCOLLO

OPERE D'ARTE MAGGIORI - VIADOTTI
OPERE SULL'ASSE PRINCIPALE
VIADOTTO ARENELLA II
CARPENTERIA SPALLA S2 CARREGGIATA DX.

CODICE PROGETTO	NOME FILE	REVISIONE	FOGLIO	SCALA:
P01V113STRCP08A.pdf	P01V113STRCP08A.pdf	A	01 di 01	1:50 1:25

REV.	DESCRIZIONE	DATA	VERIFICATO RESP. TECNICO	CONTROLLATO RESP. D'ITERARIO	APPROVATO RESP. DI SETTORE
A	EMISSIONE	Ottobre 2006	P. Poloni	F. Arciuli	G. Marro