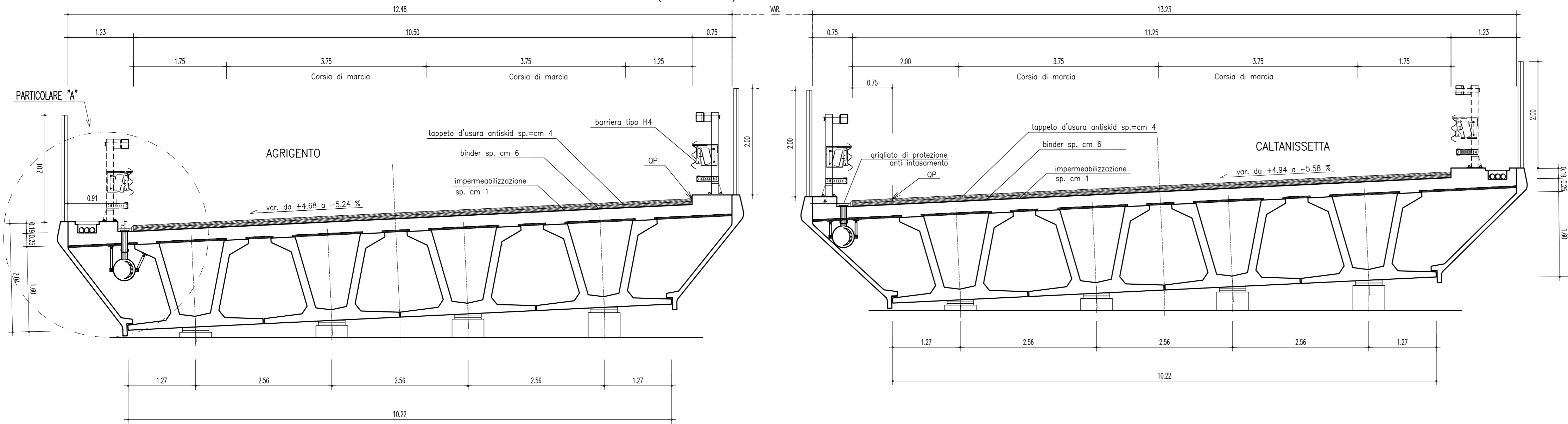
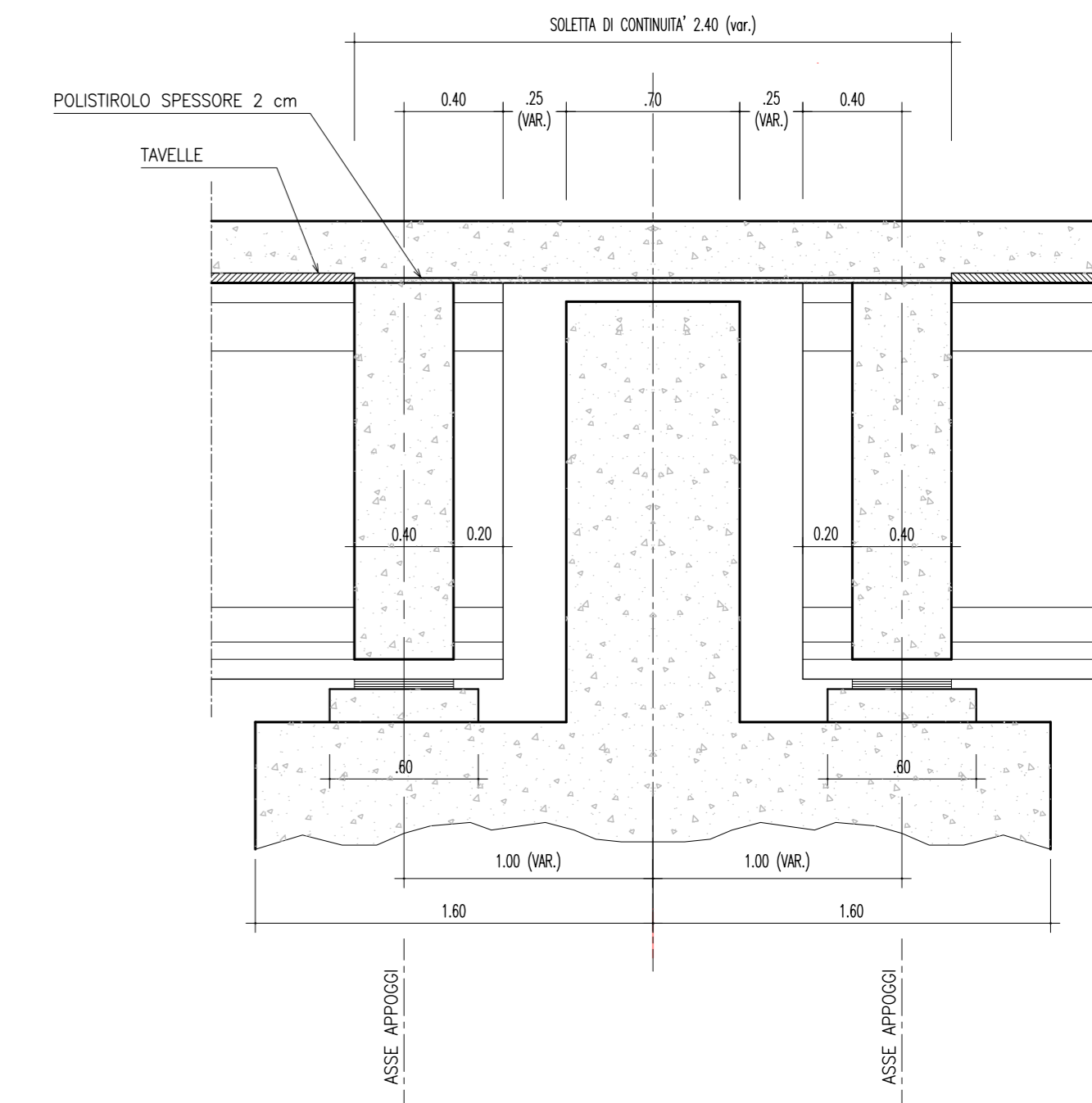


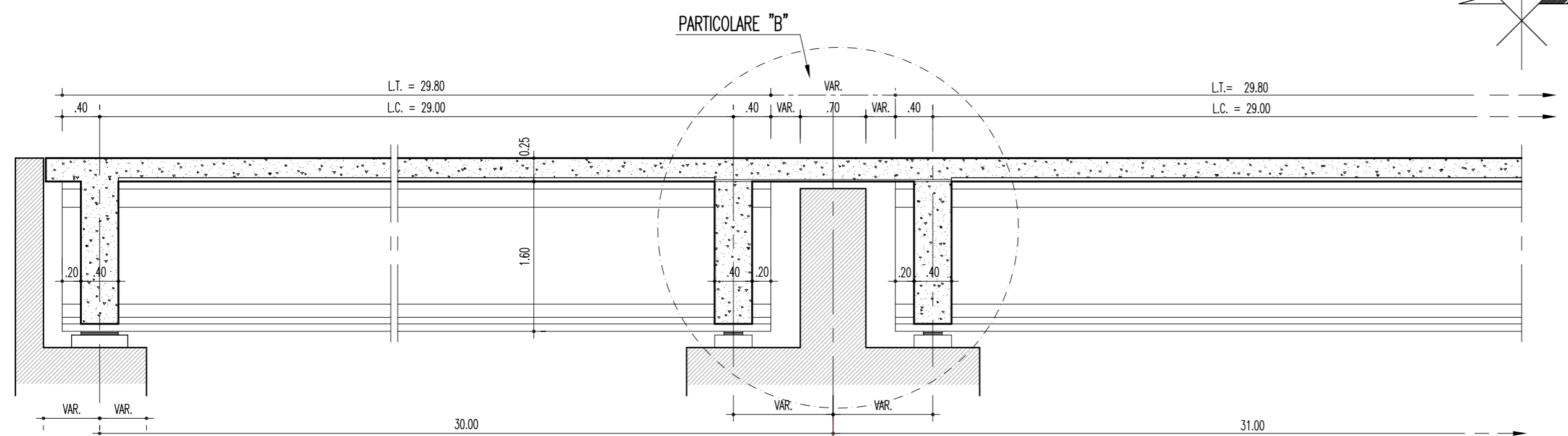
SEZIONE TRASVERSALE
(SCALA 1:50)



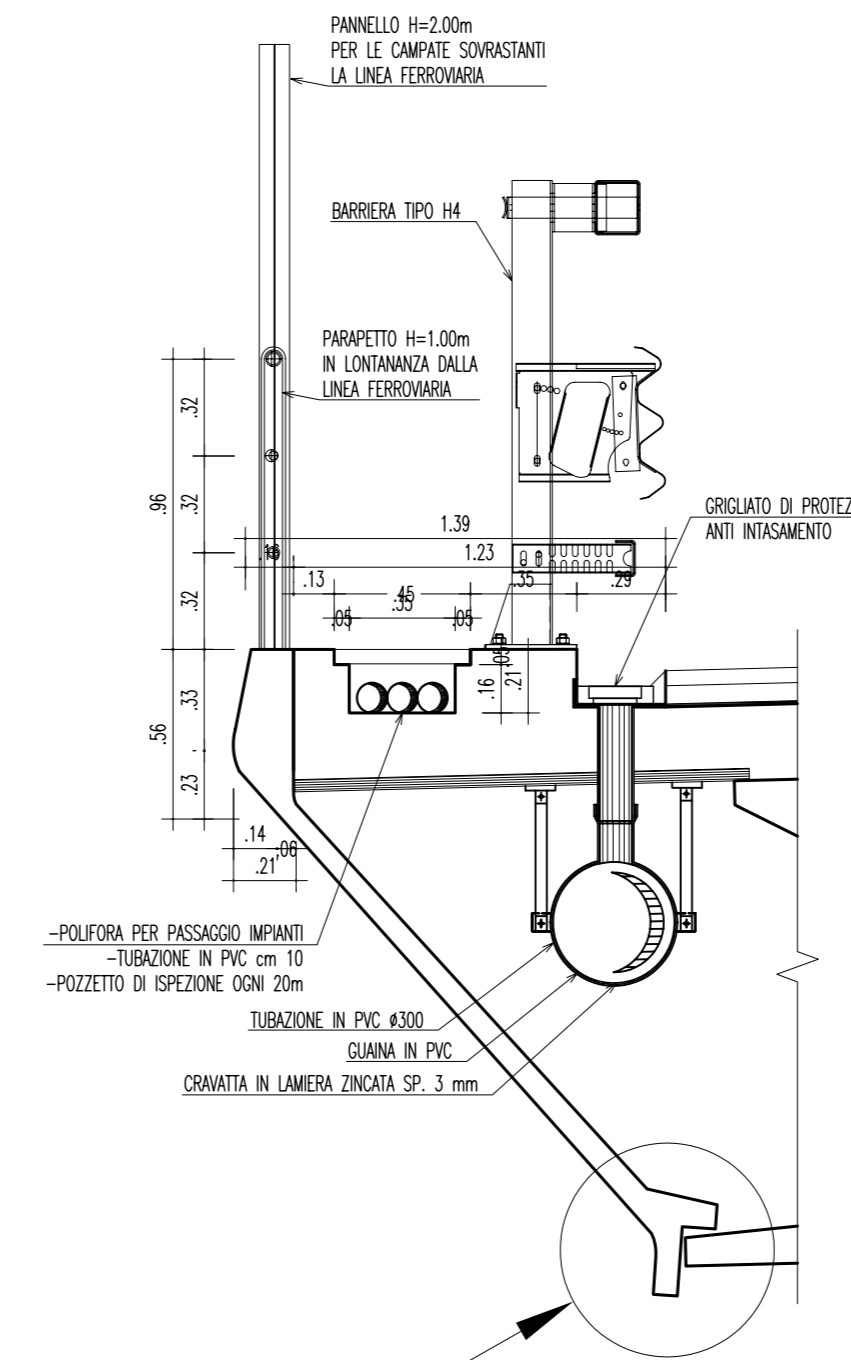
PARTICOLARE "B"
(SCALA 1:25)



SEZIONE LONGITUDINALE
(SCALA 1:50)



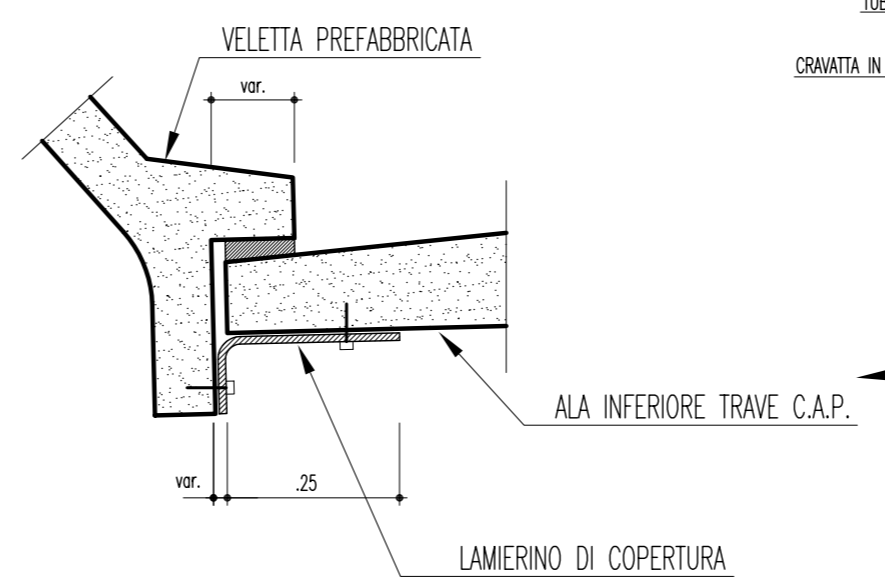
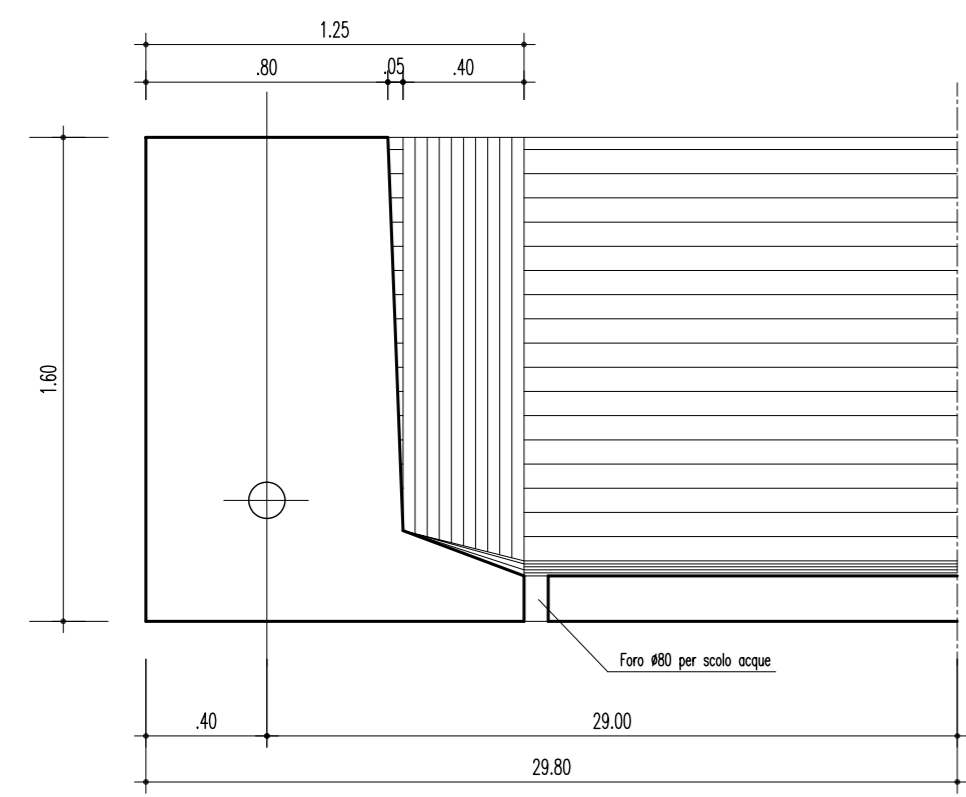
PARTICOLARE "A"
(SCALA 1:25)



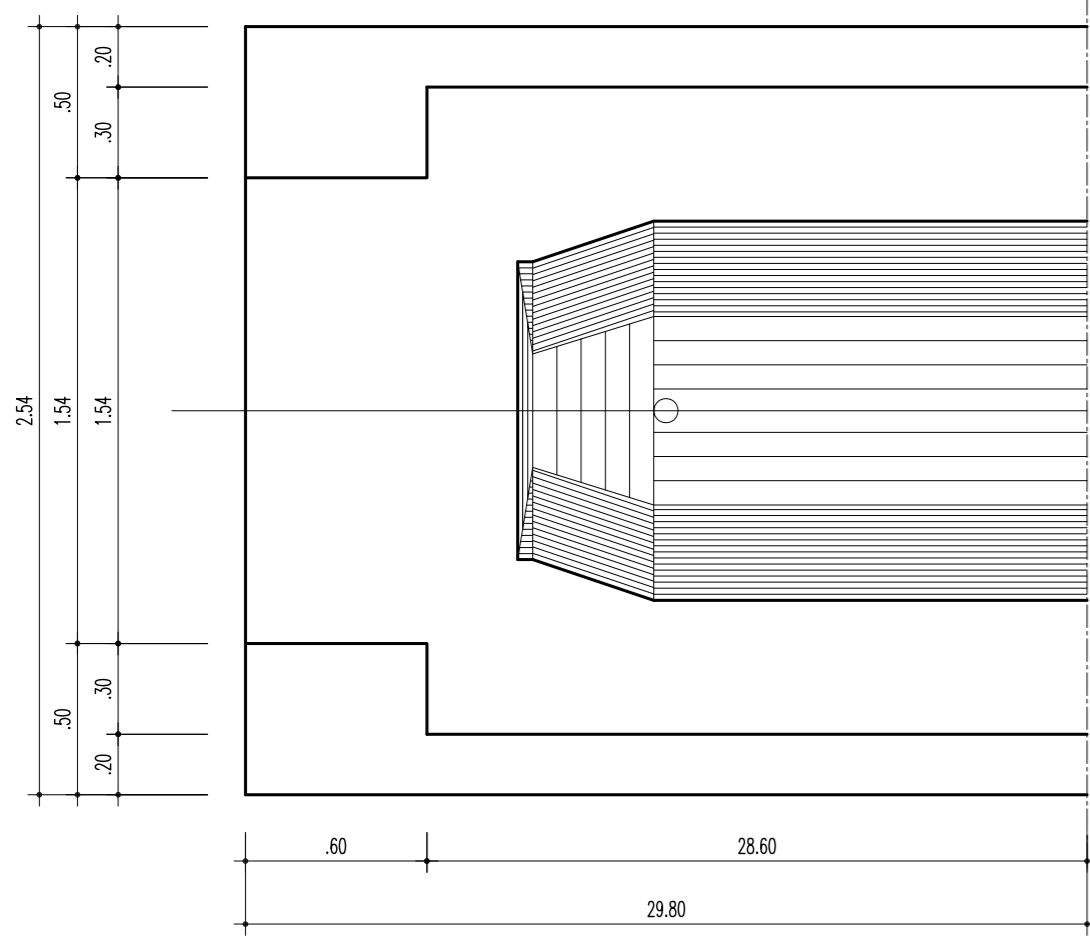
NOTA
PREVEDERE TRA LE PILE P10 E P13 CARR. DX E TRA LE PILE P9 E P12 CARR. SX PANNELLI DI TIPO CIECO PER L'ALTEZZA DI 1.00m E SORMONTATI DALLE NECESSARIE RETI DI PROTEZIONE DELL'ALTEZZA, DAL PIANO DI CALPESTIO, DI 2.00m

N.B. : LE MISURE IN VARIABILE VALGONO PER IL TRATTO IN CURVA

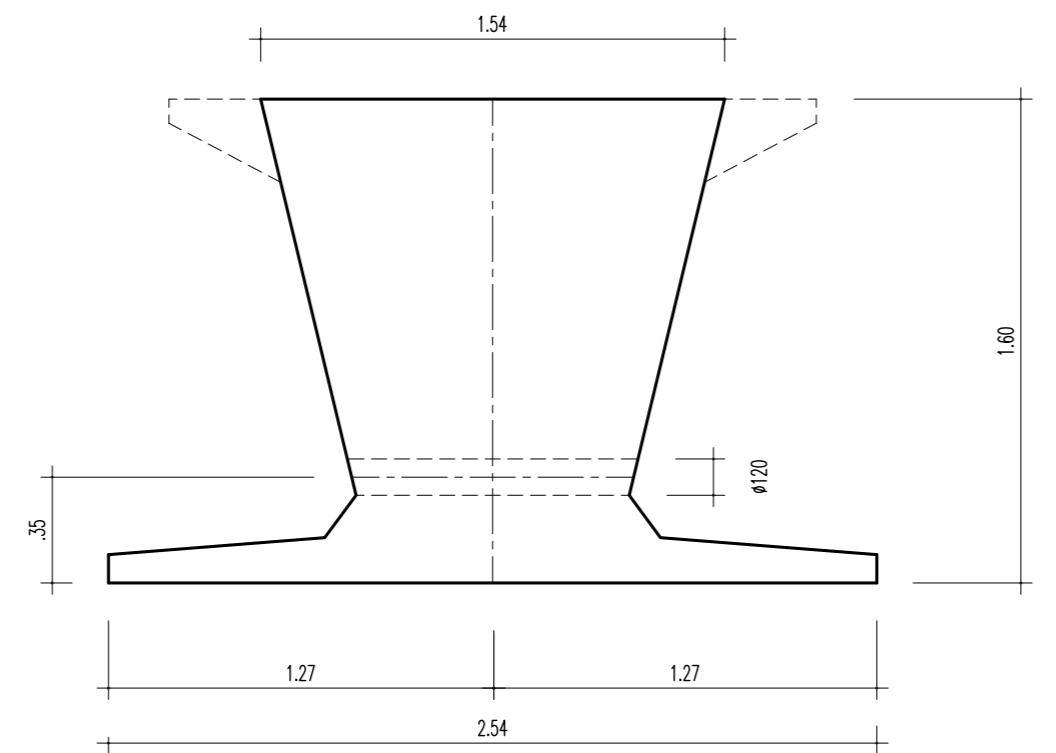
SEZIONE LONGITUDINALE IN ASSE TRAVE
(SCALA 1:25)



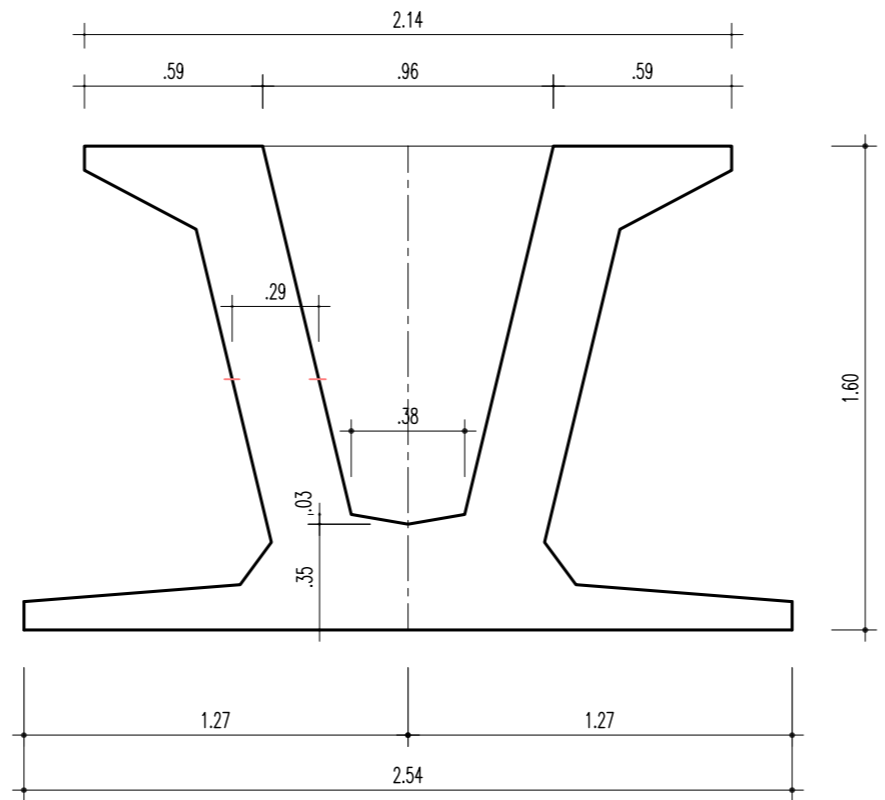
PARTICOLARE VISTA DALL'ALTO
(SCALA 1:25)



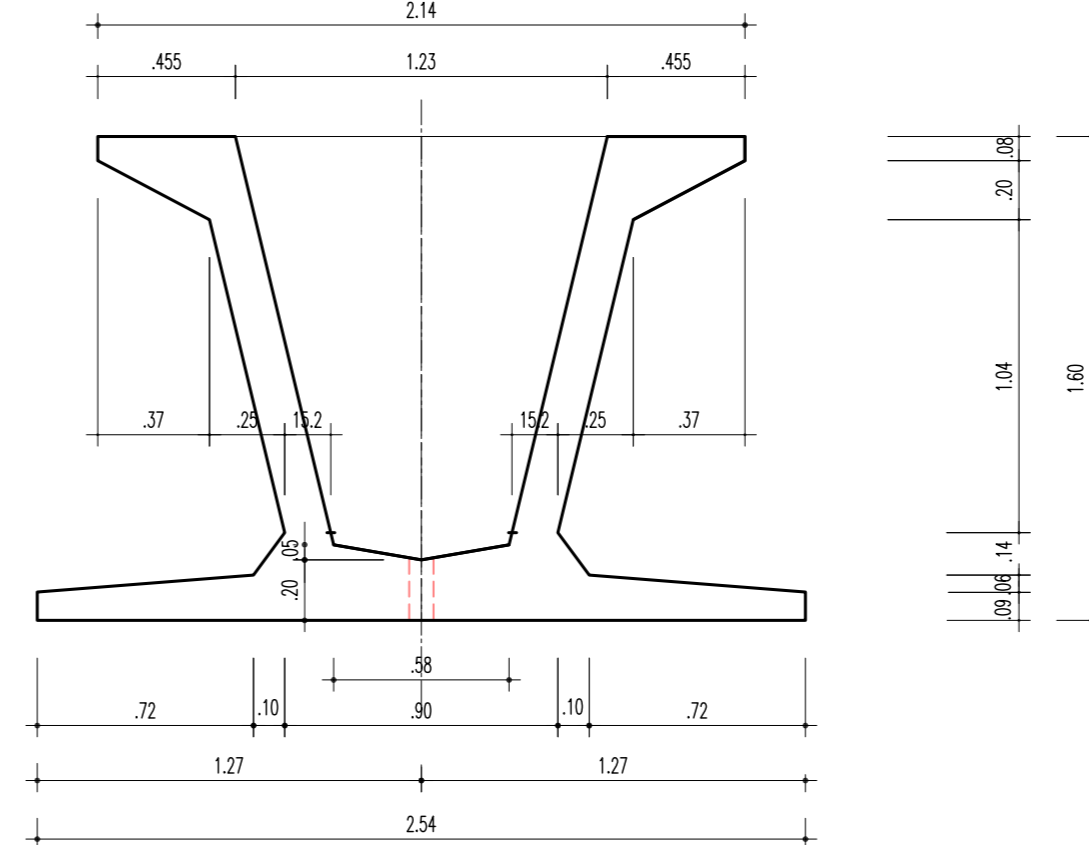
SEZIONE IN TESTATA
(SCALA 1:25)



SEZIONE DI RACCORDO
(SCALA 1:25)



SEZIONE CORRENTE
(SCALA 1:25)



ANAS S.p.A.
Direzione Centrale Programmazione Progettazione

**CORRIDOIO PLURIMODALE TIRRENO-NORD EUROPA
ITINERARIO AGRIGENTO -CALTANISSETTA-A19
S.S. N° 640 "DI PORTO EMPEDOCLE"
AMMODERNAMENTO E ADEGUAMENTO ALLA CAT. B DEL D.M. 5.11.2001
Dal km 44+000 allo svincolo con l'A19**

PROGETTO DEFINITIVO

GRUPPO DI PROGETTAZIONE
ATI:
TECHNITAL s.p.a. (mandataria)
S.I.S. Studio di Ingegneria Stradale s.r.l.
DELTA Ingegneria s.r.l.
INFRATEC s.r.l Consulting Engineering
PROGIN s.p.a.

RESPONSABILI DI PROGETTO
Dott. Ing. M. Raccosta
Ordine Ing. Verona n° A1665
Prof. Ing. A. Bevilacqua
Ordine Ing. Palermo n° 4058
Dott. Ing. M. Carino
Ordine Ing. Agrigento n° A628
Dott. Ing. N. Troccoli
Ordine Ing. Potenza n° 836
Dott. Ing. S. Esposito
Ordine Ing. Roma n° 20837

IL GEOLOGO
INTEGRAZIONE PRESTAZIONI SPECIALISTICHE
Dott. Ing. M. Raccosta

VISTO: IL RESPONSABILE DEL PROCEDIMENTO
Dott. Ing. Massimiliano Fidenzi

VISTO: IL RESPONSABILE DEL SERVIZIO PROGETTAZIONE
Dott. Ing. Antonio Valente

DATA
PROTOCOLLO

**OPERE D'ARTE MAGGIORI - VIADOTTI
OPERE SULL'ASSE PRINCIPALE
VIADOTTO ARENELLA III
CARPENTERIA IMPALCATO**

CODICE PROGETTO: L0407B D 0501
NOME FILE: P01V114 STRCP01A.pdf
CODICE ELAB.: P01V114 STRCP01
REVISIONE: A
FOGLIO: 01 di 01
SCALA: 1:50

REVISIONI:
D
C
B
A
REV. EMISSIONE
DESCRIZIONE

DATA: Ottobre 2006
P. Poloni
F. Arculi
C. Marro

VERIFICATO: MEFICATO
RESP. TECNICO

APPROVATO: APPROVATO
RESP. DI SETTORE