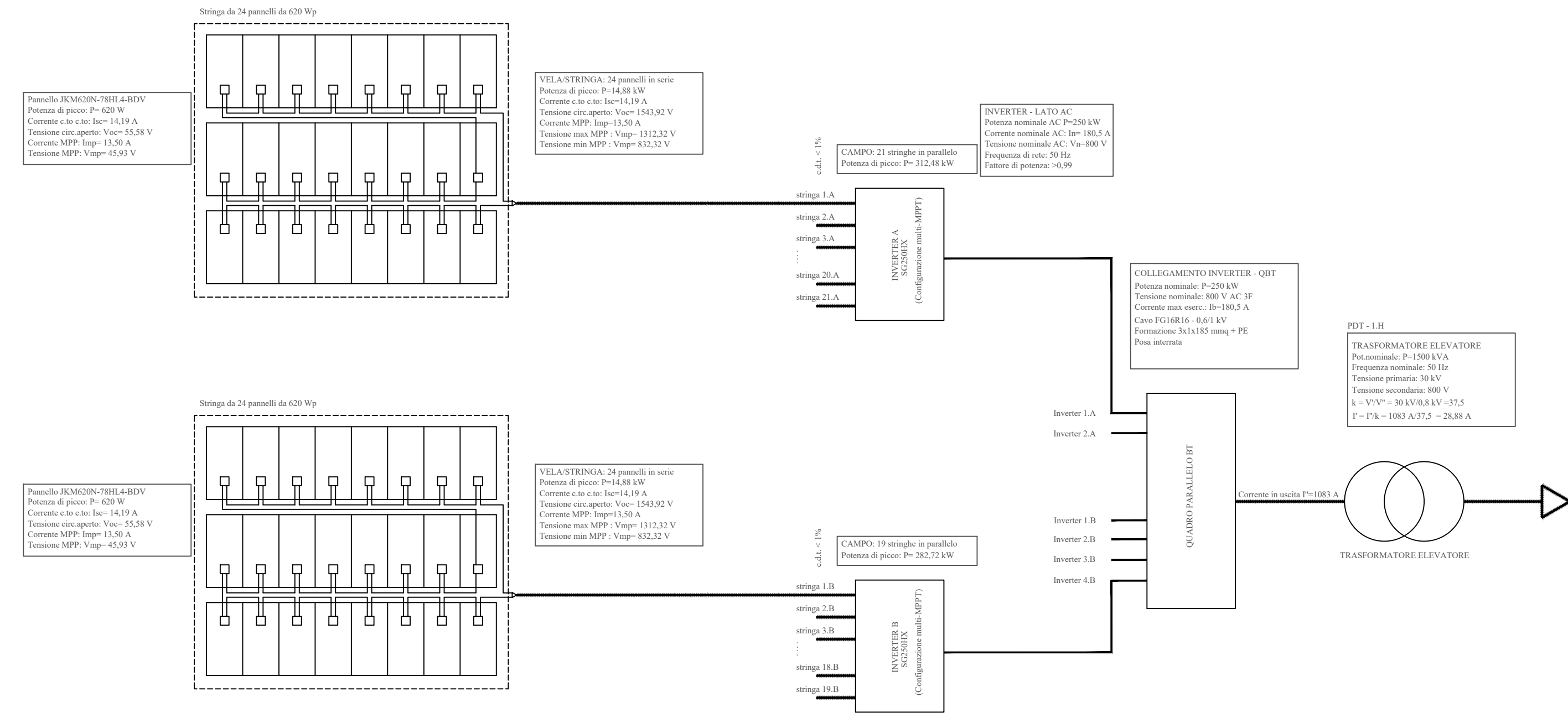
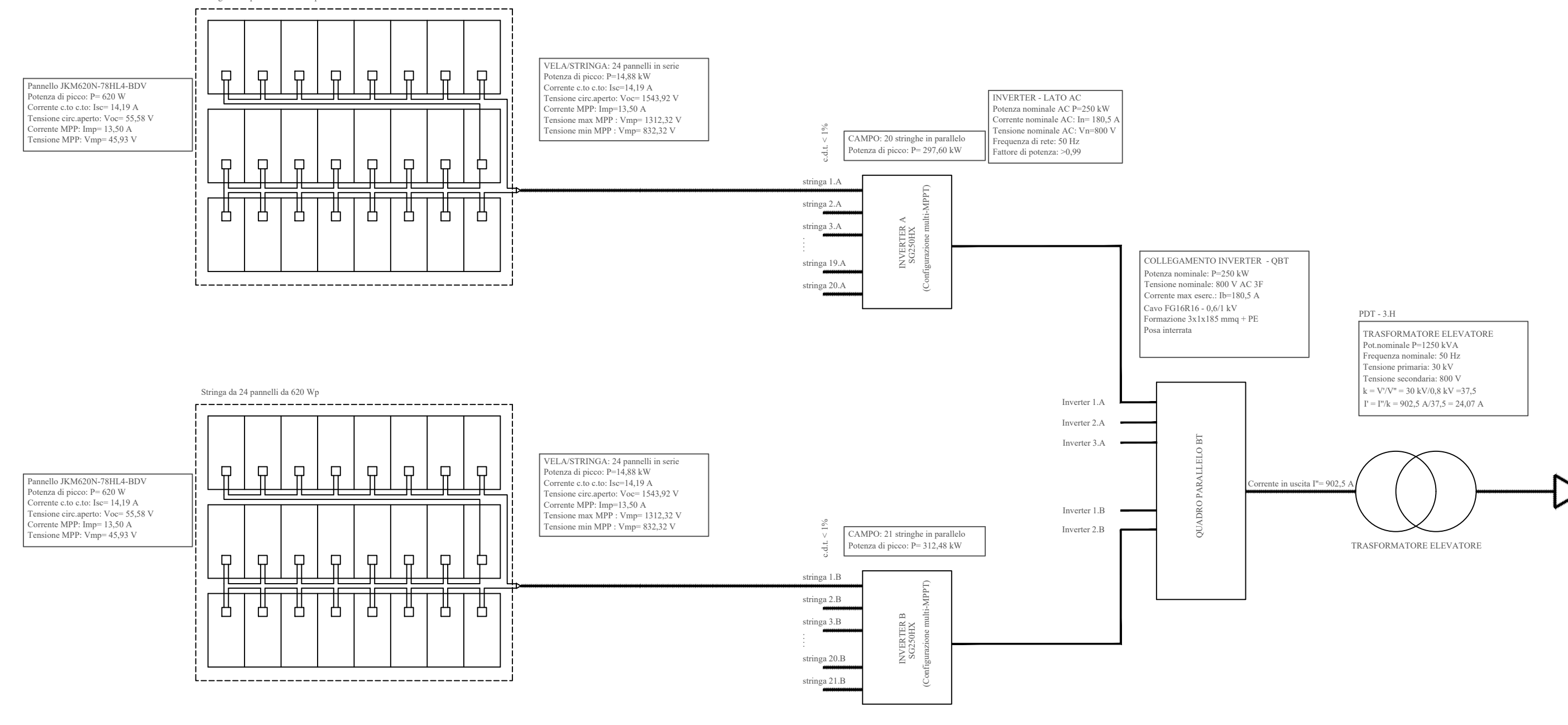


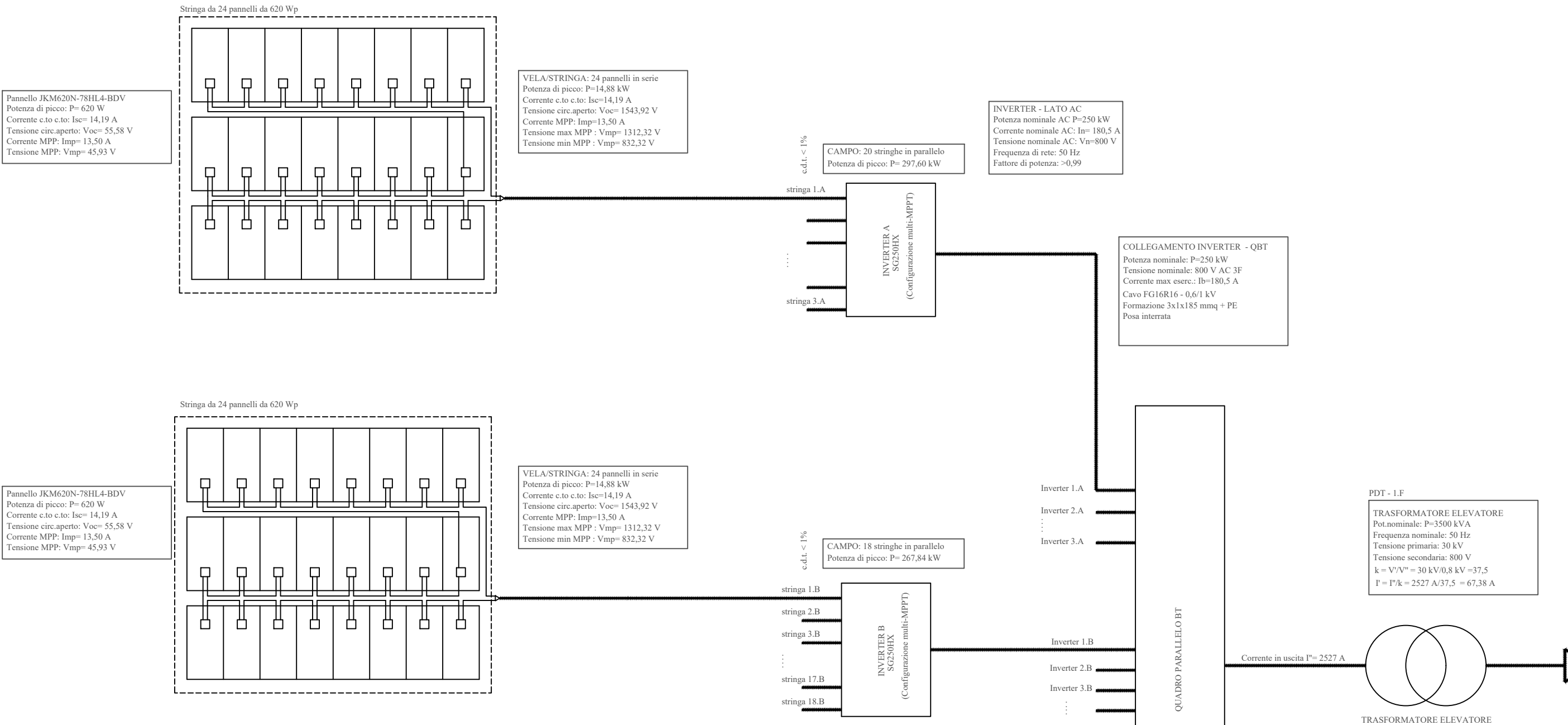
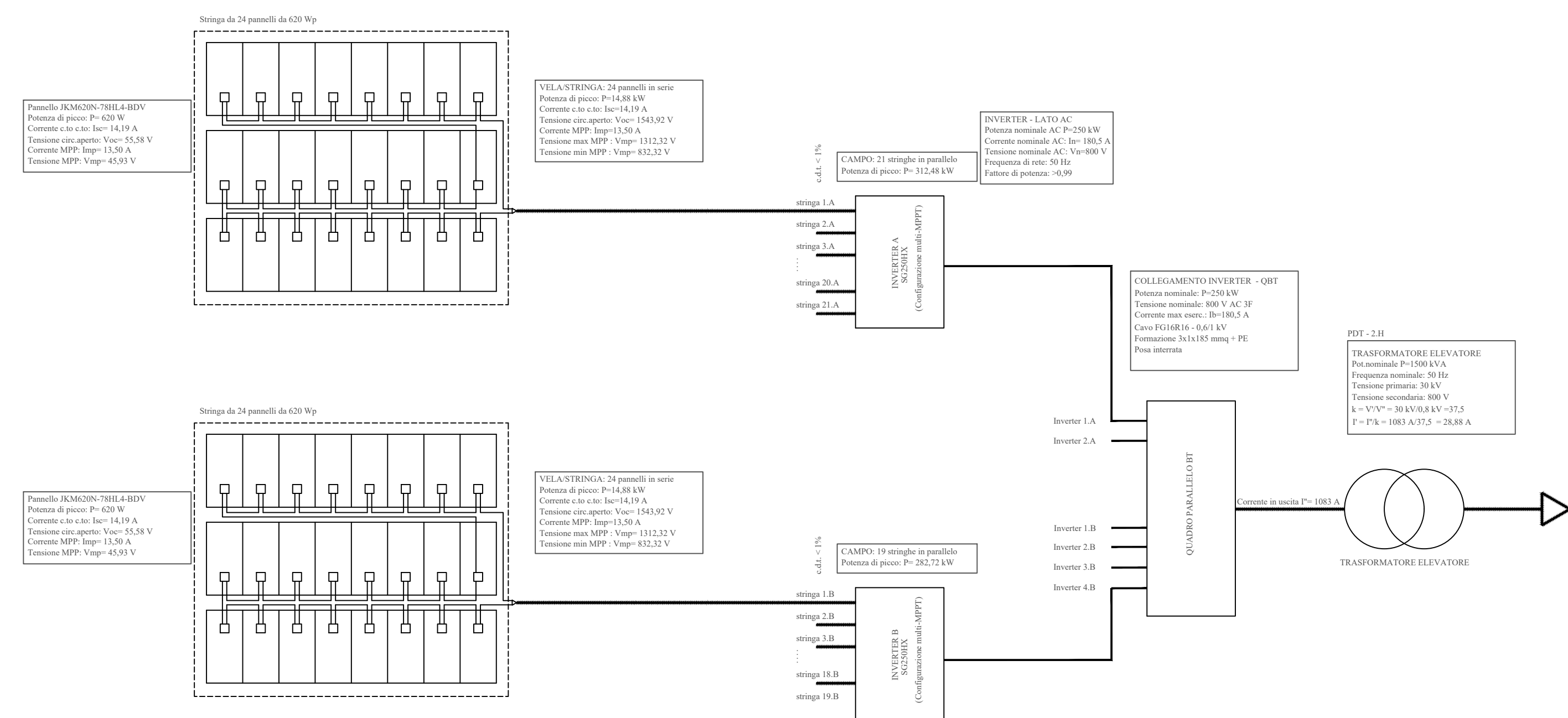
Lotto H 1



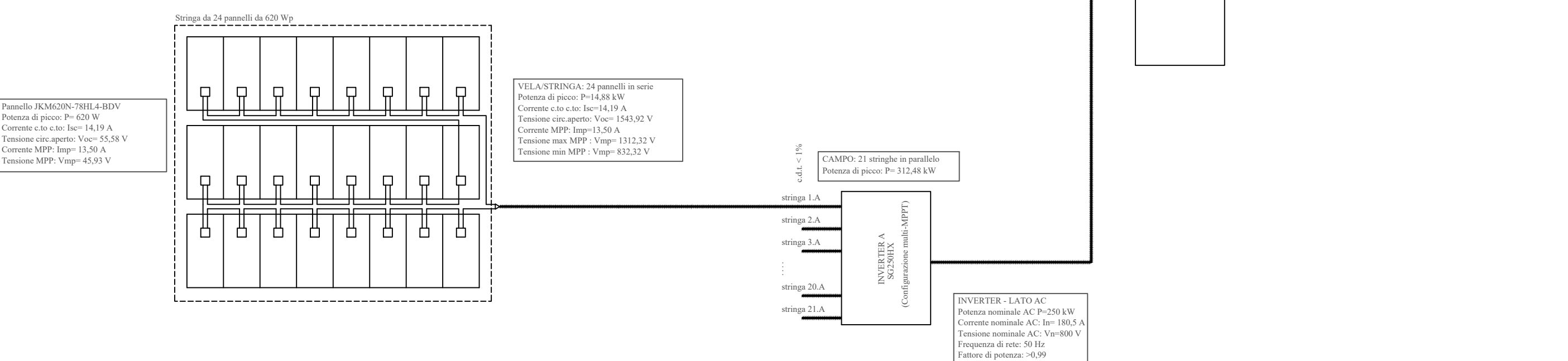
Lotto H 2



Lotto F1



Lotto F2



PROPRIOETÀ RWE RWE RENEWABLES ITALIA S.r.l. Via Andrea Doria, 411G, 00192 Roma C.F. e P.I.: 06400370968	SVILUPPATORE ATHENA ENERGIE S.r.l. Via Duca, 25 - 93010 Serradifalco (CL) C.F. e P.I.: 02042980850
INGEGNERIA CIVILE ED AMBIENTALE E COORDINAMENTO: MPOWER S.r.l. Dot. Ing. Edoardo Boscarino Via M. Macchiaro, 2 - 93030 San'Agata Li Bucchia (CT) www.mpower.it e-mail: info@mpower.it PEC: mpower@pec.mpower.it	COORDINATORE DI PROGETTO: Dot. Ing. STEFANO GASPAROTTO Via Terraggio, 31 - 31100 Treviso (TV) C.F. e P.I.: 0512620269
INGEGNERIA ELETTRICA: Dott. Ing. Luigi Bevilacqua Via Aldo Moro, 3 - Cantalù (AG) email: luigi.bevilacqua@gmail.com PEC: luigi.bevilacqua@ingpec.eu	TEAM DI PROGETTO: Ing. Andrea Pirone (Project Manager e Staff di Coor.) Ing. Salvatore Di Marco (Aspetti Strutturali) Arch. Attilio Messeri (Progettazione e Staff di Coor.) Ing. Giovanni Crocetta (Acustica Ambientale) Arch. Giuseppe Messina (Aspetti Paesaggistici) Ing. Giberto Sassi (Aspetti Ambientali) Geol. Alessandro Tuffanti (GIS) Ing. Cristian Lupo (Eccellenza di Coor.) Geol. Gianluca Grava (GIS) Agr. Salvatore Palani (Aspetti Agricoli e Mitig. Amb.) Geol. Marco Caporaso (GIS) Agr. Giuliano Di Salvo (Migliore Ambiente) Geol. Salvatore Baroni (Aspetti Geologici) Dott. Rosario Pignatelli - IRLARCHE S.p.A (VACUO)
OPERE DI RETE: M. Ingegneria vst	
OPERA: PROGETTO PER LA REALIZZAZIONE DI UN IMPIANTO AGRIVOLTAICO DELLA POTENZA DI 62,079 MW DI PICCO E 55,00 MW DI IMMISSIONE, DENOMINATO "GALTANISSETTA 1", UBICATO NELLE CONTRADE "RAMILIA" E "DELIELLA" DEL COMUNE DI GALTANISSETTA E DELLE RELATIVE OPERE DI CONNESSIONE ALLA RTN, DA REALIZZARSI NELLA CONTRADA "PERITO" DEL COMUNE DI SERRADIFALCO (CL)	
OGGETTO: PROGETTO DEFINITIVO SCHEMA DI SISTEMA: LOTTI F-H	
REV. 00 DATA 28-02-2023 SCALA: - FORMATO: A0	PRIMA EMISSIONE PER RICHIESTA A U PROCEDURA VIA OGGETTO DELLA REVISIONE CODICE DOCUMENTO: 21-12/CL1 PD RS06EPD0030A0 00 COMMESSA FASE TAVOLA REV.
ELABORAZIONE LB VERIFICA APIAM APPROVAZIONE EB	CODICE ELABORATO: 014d.00 E' vietata la riproduzione del presente documento, anche parziale, con qualsiasi mezzo, senza l'autorizzazione di MPOWER S.r.l.