

TABELLA RIEPILOGATIVA:
 DESCRIZIONE: Geocomposito (GCO) costituito da una geotessitura antirivolta (GMA), un geotessile non tessuto (GT) e una pellicola impermeabile (PI)
 COMPOSIZIONE: Polipropilene (GMA), poliestere (GT), polietilene (PI)

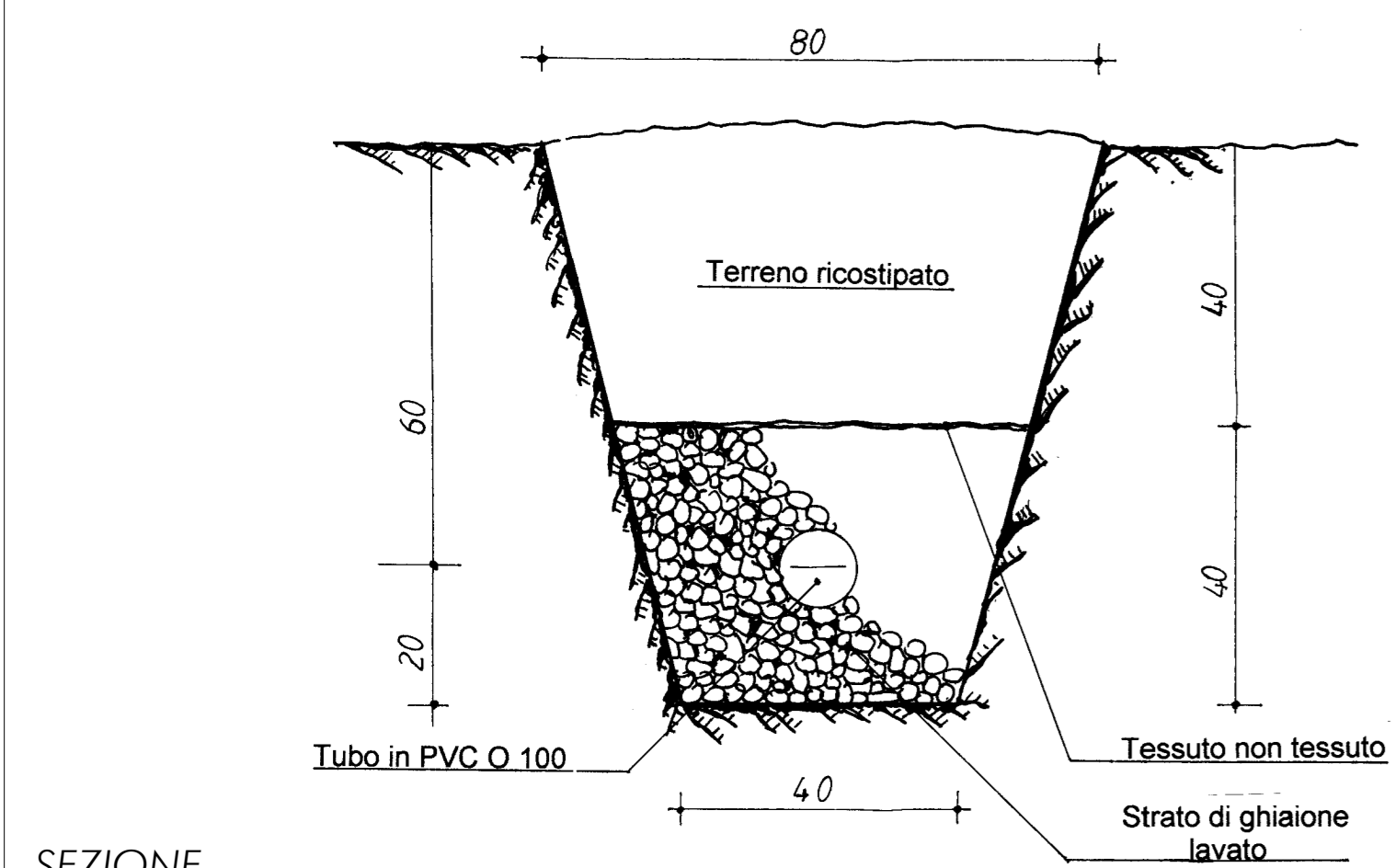
CARATTERISTICHE FISICHE			
Massa areica	g/mq	890	EN ISO 9864
Spessore a 2 kPa	mm	15,0	EN ISO 9863
CARATTERISTICHE MECCANICHE			
Resistenza a trazione longitudinale MD	kN/m	9,0	EN ISO 10319
Resistenza a trazione trasversale CMD	kN/m	9,0	EN ISO 10319
Allungamento a carico max longitudinale MD	%	50	EN ISO 10319
Allungamento a carico max trasversale CMD	%	55	EN ISO 10319
Resistenza al punzonamento statico CBR	kN	1,8	EN ISO 12236
Perforazione al cono drop test	mm	10	EN ISO 13433
Efficienza della protezione	N	180	EN 14574
CARATTERISTICHE IDRAULICHE			
Permeabilità al vapore d'acqua	g/mq24 h	2,00	ASTM F 372

NOTE
 Sono indicati i valori nominali desunti dalla elaborazione statistica delle prove di laboratorio eseguite sul prodotto.
 Viganò Pavitex S.p.A. si riserva il diritto di aggiornare i dati indicati in qualsiasi momento e senza preavviso. Tolleranza sulle dimensioni dei rotoli a 5%.
 Su richiesta sono disponibili altre grammature. Altre informazioni sono disponibili sulle schede dei singoli prodotti.

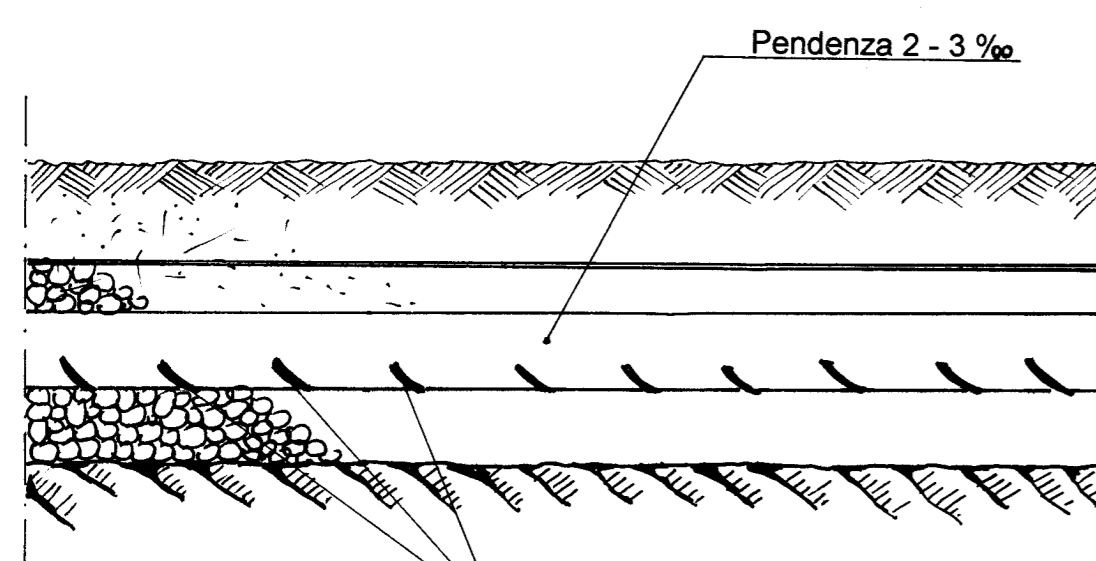
Dettagli di posa e costruzione della trincea drenante dim. cm 80x80

- Eseguire uno scavo di sezione avendo cura di lasciare 10 cm di canaletta per parte da ammassare con successivo reinterro e ancorare la canaletta al suolo mediante n° 4/8 (altezza m 1,00 e m 2,00) picchetti in ferro di diam mm 8 e lunghezza adeguata (min. 25 cm)
- Smontare in senso longitudinale la tegola per almeno 10 cm e fissare con picchetti
- Reinterrare i lati e saturare con terreno fine tutta la superficie della canaletta al fine di garantire una buona protezione ai raggi UV. Eventualmente fissare con tondame di legno in prossimità dell'ammassamento laterale al fine di rendere più stabile la zona a bordo dello scavo
- Si consiglia di abbinare una biostuoia biodegradabile sui lati della canaletta, al fine di contenere i fenomeni erosivi, prima della crescita della vegetazione. Per applicazioni su forti pendenze, inserire longitudinalmente i tronchi rompi-tratta per ridurre le velocità dell'acqua e ricordarsi di predisporre adeguate opere di raccolta, a valle.

Dettaglio della trincea drenante - Scala 1:10

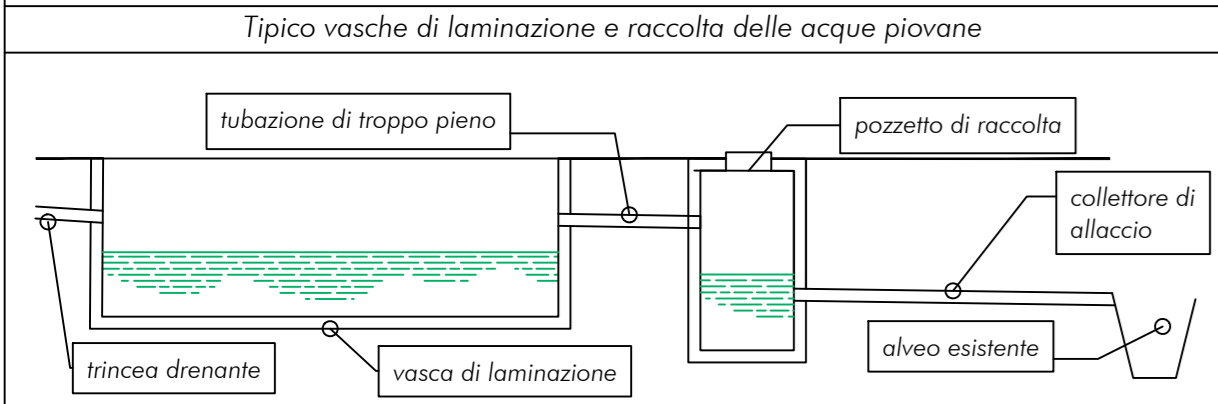


SEZIONE



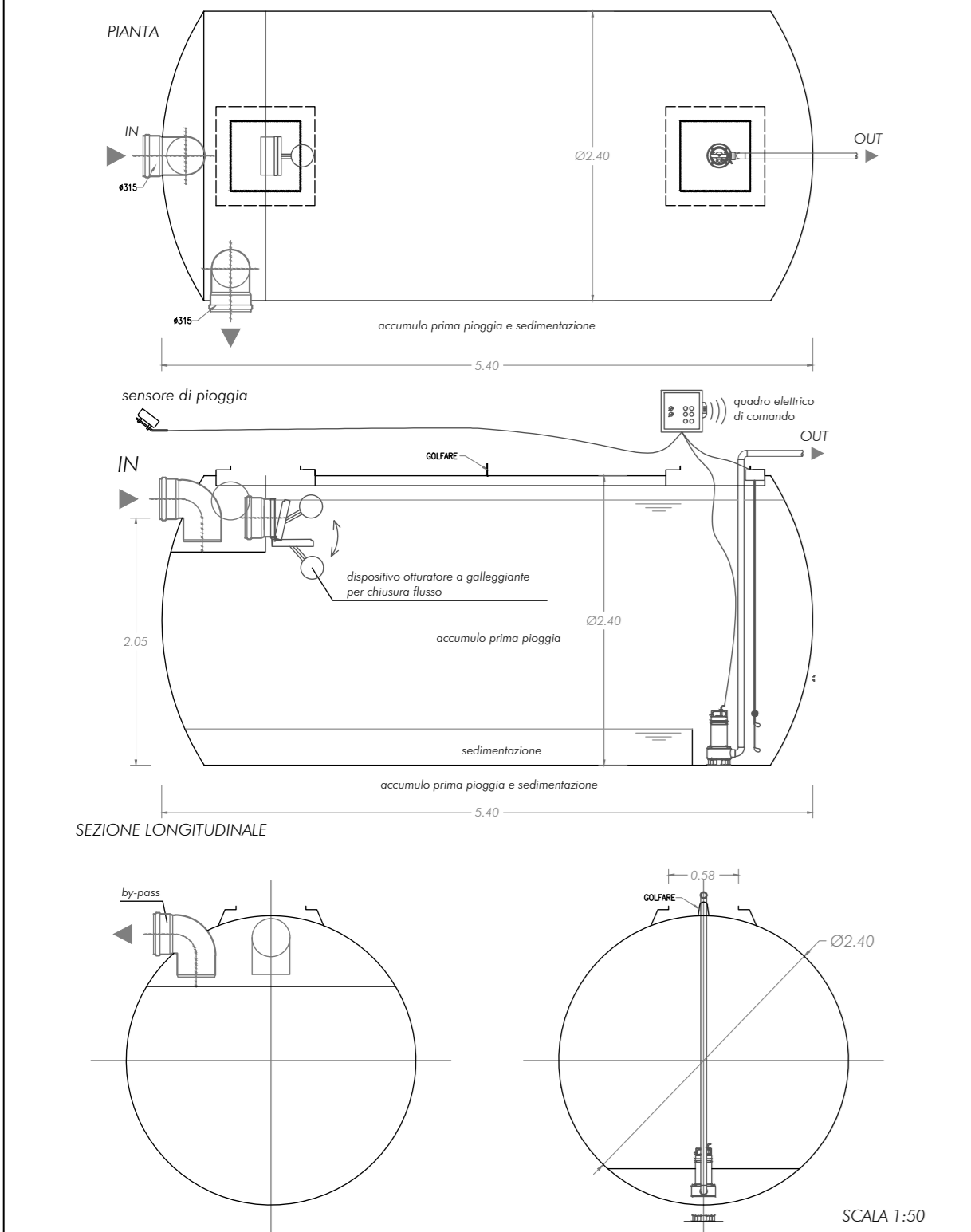
PIANTA

APPROVVIGIONAMENTO IDRICO

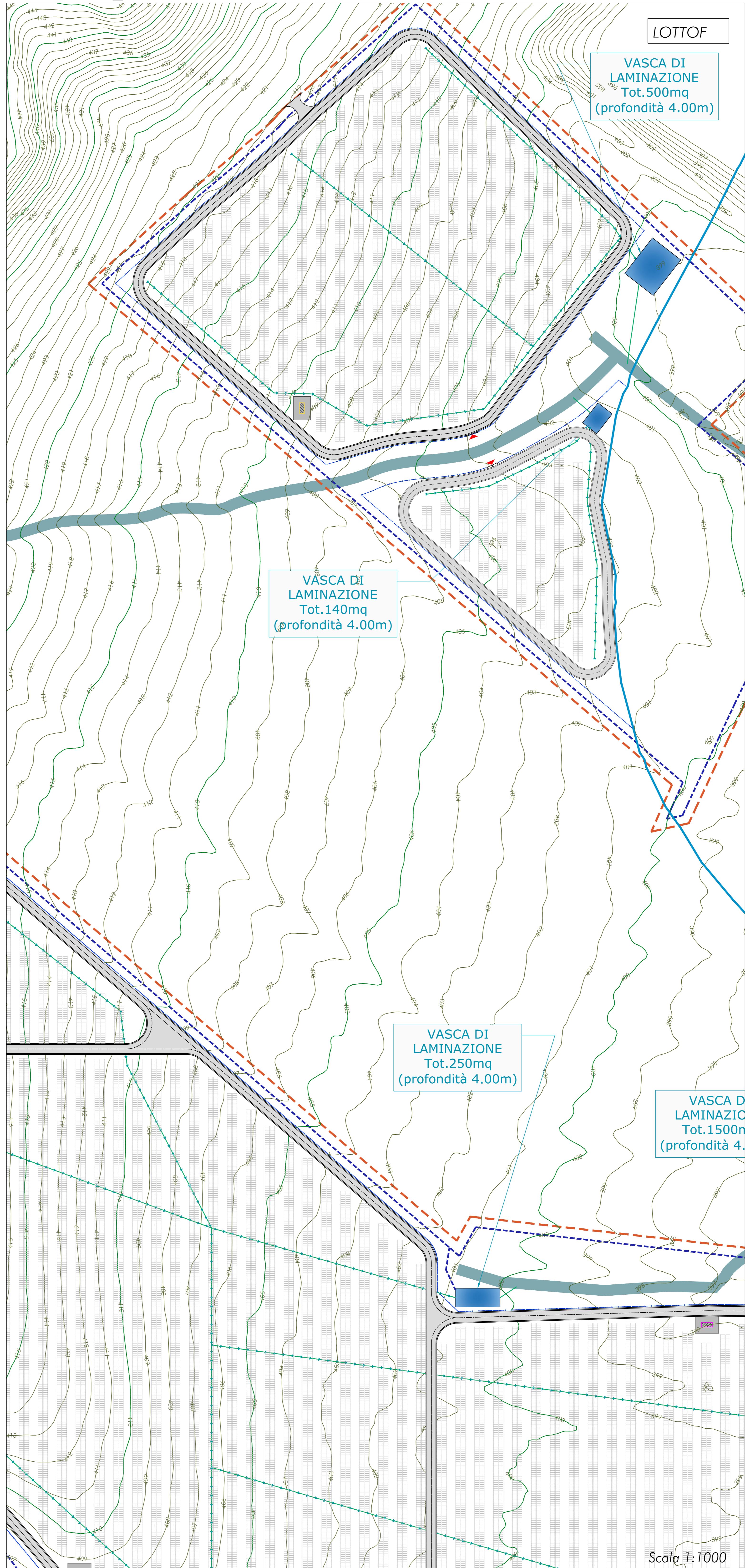


L'approvvigionamento idrico avverrà mediante l'accumulo in vasche di laminazione, ove presenti e nei lotti con i bacini di laminazione, tramite serbatoi aventi capacità di circa 20.000 litri ciascuno posti in corrispondenza delle canalette drenanti previste per la raccolta delle acque meteoriche di ruscellamento superficiale, da un impianto autoclavato e da una rete di distribuzione interna al sito costituita da un impianto di irrigazione a goccia.

Tipico vasche di raccolta delle acque piovane previste



SCALA 1:50



LOTTO F

VASCA DI LAMINAZIONE Tot. 500mq (profondità 4.00m)

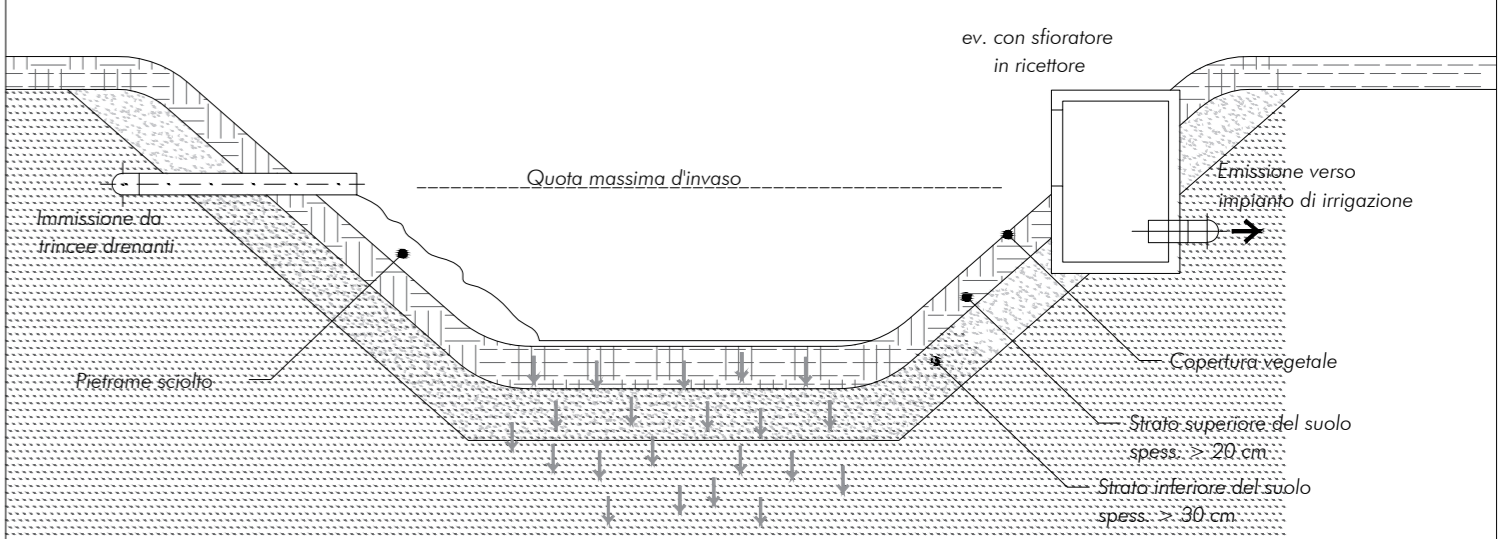
VASCA DI LAMINAZIONE Tot. 140mq (profondità 4.00m)

VASCA DI LAMINAZIONE Tot. 250mq (profondità 4.00m)

VASCA DI LAMINAZIONE Tot. 150mq (profondità 4.00m)

Scala 1:1000

Sezione trasversale bacino di laminazione



Le vasche e i bacini di laminazione sono serbatoi di stoccaggio temporaneo delle acque meteoriche di ruscellamento pioggia prodotte all'interno del sito d'installazione, raccolte e canalizzate dal sistema delle canalette drenanti.
 Sono in grado di fungere da ammortizzatore idraulico durante gli eventi meteorici di particolari intensità e durata, trattengono e stoccando temporaneamente la portata e i volumi intercettati dalle superfici impermeabili, evitando pertanto pericolosi sovraccarichi a scapito dei ricettori finali (corpi idrici superficiali e/o suolo), al fine di ottenere l'invarianza idraulica e idrologica.
 Il dimensionamento della vasca di laminazione è stato effettuato considerando: le precipitazioni di picco in area nell'intervallo di durata 1-3-6-12-24 ore in un'area pari a quella di intervento; le trasformazioni post-operam della permeabilità dell'area e del relativo coefficiente di deflusso; la variazione dell'apportata di progetto sulla sezione considerata a seguito di tali modifiche; la capacità di infiltrazione dei litotipi locali e dunque di smaltimento, in tempi accettabili, delle quantità di acqua invasate. Le acque raccolte nelle vasche di laminazione verranno riutilizzate nell'impianto di irrigazione a goccia previsto in progetto per la fascia perimetrale a verde.

I minimi fabbisogni idrici degli investimenti culturali sono soddisfatti dalle risorse idriche provenienti dalle vasche di raccolta.
 In ragione del fatto che la quasi totalità delle superfici del sito FV sono interessate da interventi di misure di mitigazione e compensazione ambientale, di fatto non si avrà un decadimento della permeabilità del suolo.
 Tenuto conto altresì che le superfici saranno interessate in modo permanente dallo sviluppo della flora potenzialmente esprimibile dal territorio le superfici interne sottese dai moduli FV non daranno luogo al verificarsi di una riduzione della ritenuta idrica e dell'evapotraspirazione.
 Appare utile altresì precisare che la copertura vegetale permanente delle superfici dal punto di vista agronomico è assimilabile ad un intervento di cover crop da biomassa i cui risvolti operativi incideranno, nel tempo, positivamente sulle caratteristiche e sulla fertilità delle superfici interessate.
 Per ulteriori dettagli si rimanda a quanto indicato nella relazione pedagogica e in quella sulle misure di compensazione e mitigazione ambientale (relazione agroambientale).

LEGENDA

- Confini di proprietà
- Viabilità di servizio in progetto in terra battuta
- Inseguitori monoassiali
- Cabina di trasformazione
- Recinzione
- Trincea drenante
- Tubazione in polietilene
- Bacino di laminazione
- Vasca di laminazione
- Vasche di raccolta
- Alvei esistenti
- Tubazione di scarico in PVC Ø 250

RWE RWE RENEWABLES ITALIA S.r.l. Via Andrea Doria, 4110, 00192 Roma C.F. e P.I.: 09490370968	ATHENA ENERGIE S.r.l. Via Duca, 25 - 53010 Serradifalco (CL) C.F. e P.I.: 02042980850
INGEGNERIA CIVILE ED AMBIENTALE E COORDINAMENTO: MPower S.r.l. Via N. Machiavelli, 2 - 95030 Sant'Agata Li Bardoli (CT) www.mpower.it - email: info@mpower.it P.E.C.: mpower@pec.mpower.it	INGEGNERIA OPERE DI RETE: Dott. Ing. Giovanni Saraceno Via G. Videsi, 92 - P.ta (PA) email: giovanni.saraceno@ingegneria.it P.E.C.: saraceno@ingegneria.it
PROGETTO PER LA REALIZZAZIONE DI UN IMPIANTO AGRIVOLTAICO DELLA POTENZA DI 62.079 MW DI PICCO E 55.00 MW DI IMMISSIONE, DENOMINATO "CALTANISSETTA 1", UBICATO NELLE CONTRADE "RAMILIA" E "DELIELLA" DEL COMUNE DI CALTANISSETTA E DELLE RELATIVE OPERE DI CONNESSIONE ALLA RTN, DA REALIZZARSI NELLA CONTRADA "PERITO" DEL COMUNE DI SERRADIFALCO (CL)	
PROGETTO DEFINITIVO INTERVENTI DA REALIZZARE PER GARANTIRE L'INVARIANZA IDRAULICA - IDROLOGICA ED INDICAZIONE DELLE FONTI DI APPROVVIGIONAMENTO IDRICO: LOTTO F	
00 DATA: 28-02-2023 SCALA: 1:1000 FORMATO: A3+	PRIMA EMISSIONE PER RICHIESTA AU E PROCEDURA VIA CODICE DOCUMENTO: 21-12/CL1 PD COMMESSA FASE: RS06EPD0063A0 00 TAVOLA REV.
AM ELABORAZIONE	AP/AM VERIFICA
EB APPROVAZIONE	CODICE ELABORATO: 024f.00

E' vietata la riproduzione del presente documento, anche parziale, con qualsiasi mezzo, senza autorizzazione di MPOWER S.r.l.