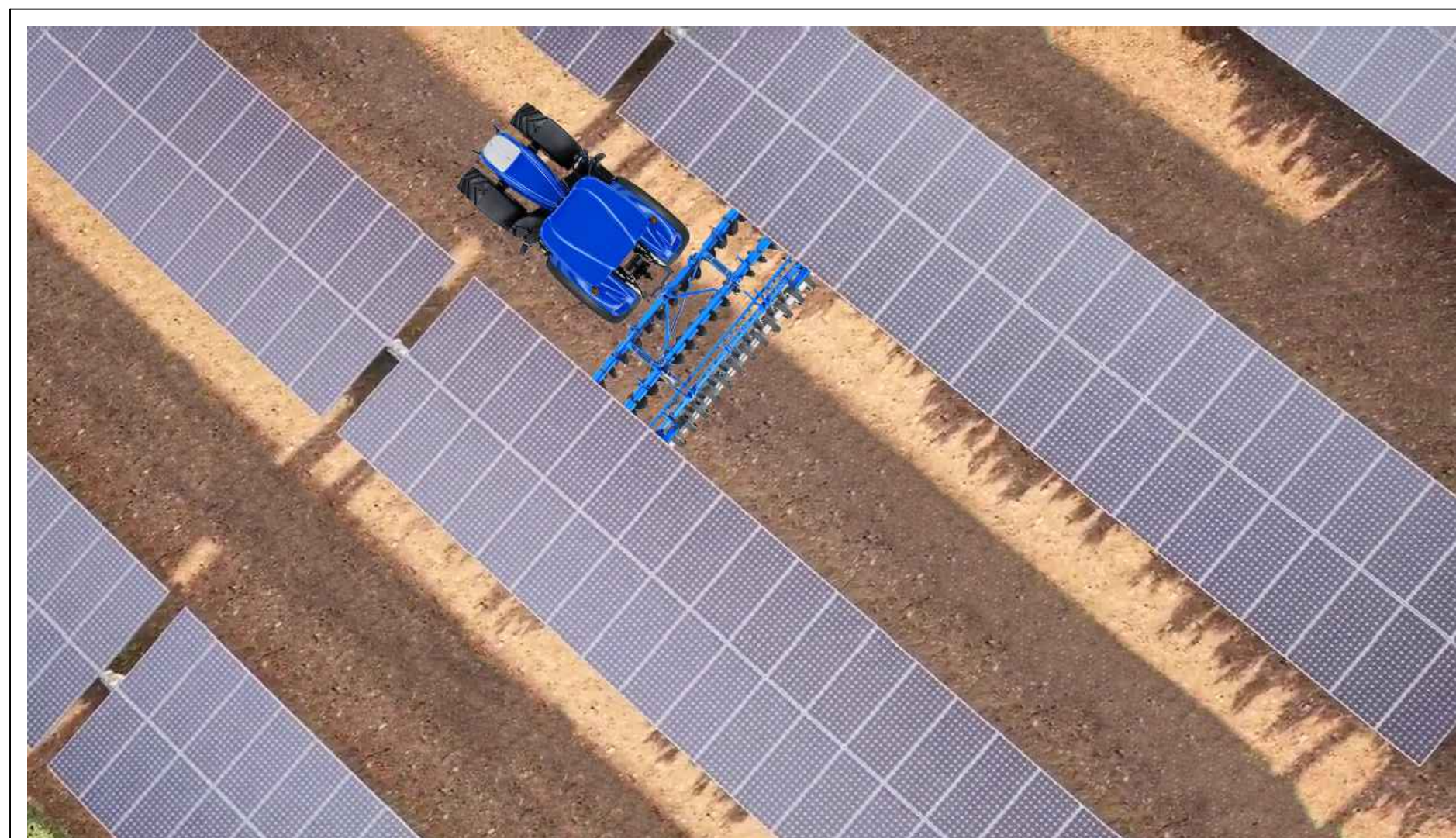
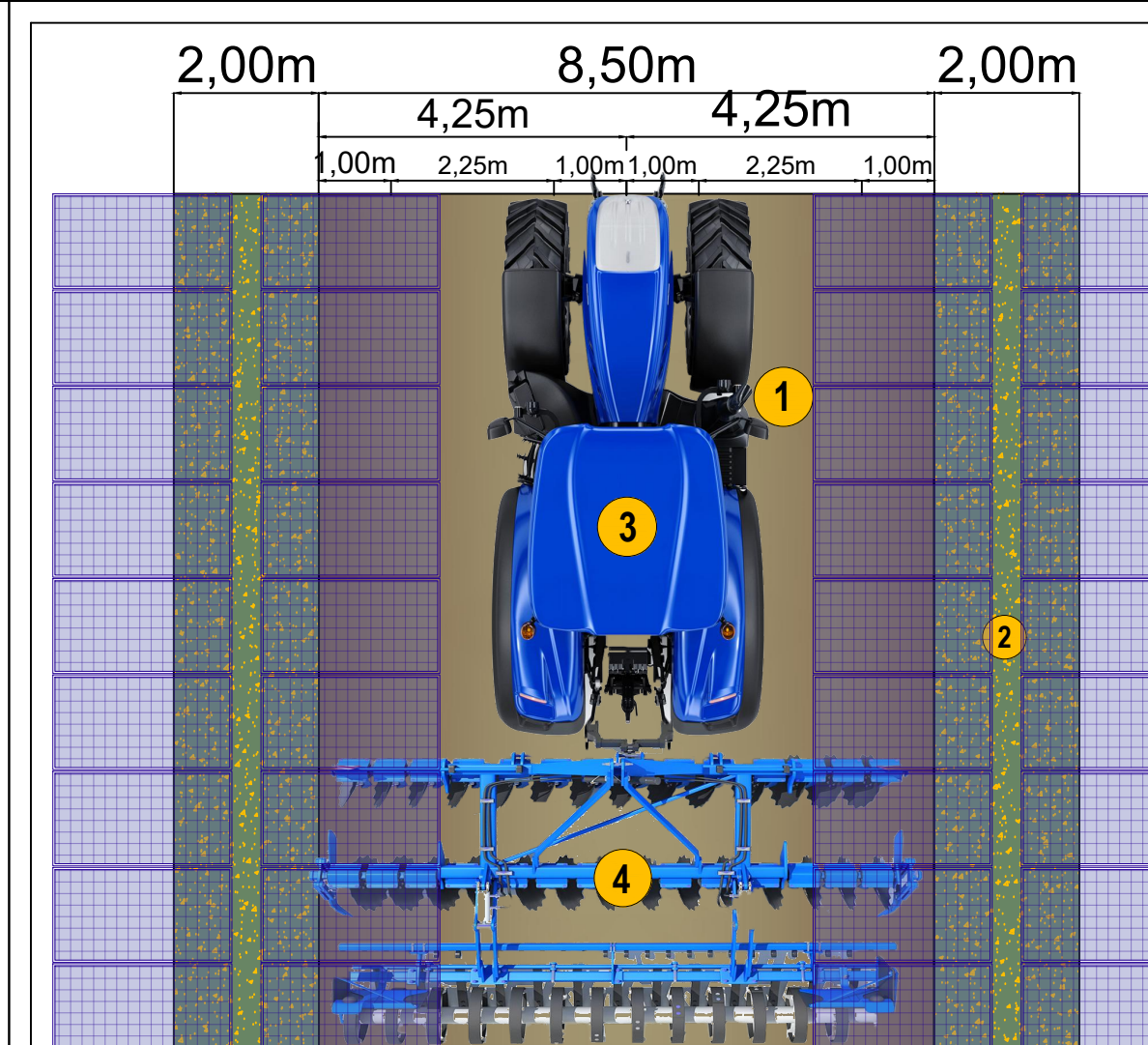


OPERAZIONI COLTURALI E PARCO MACCHINE PER LO SVOLGIMENTO DI ATTIVITA' AGRICOLA CON INDIRIZZO FORAGGERO

1 PARTICOLARE SISTEMA MEZZI AGRICOLI ERPICATURA



PIANTA : ERPICATURA

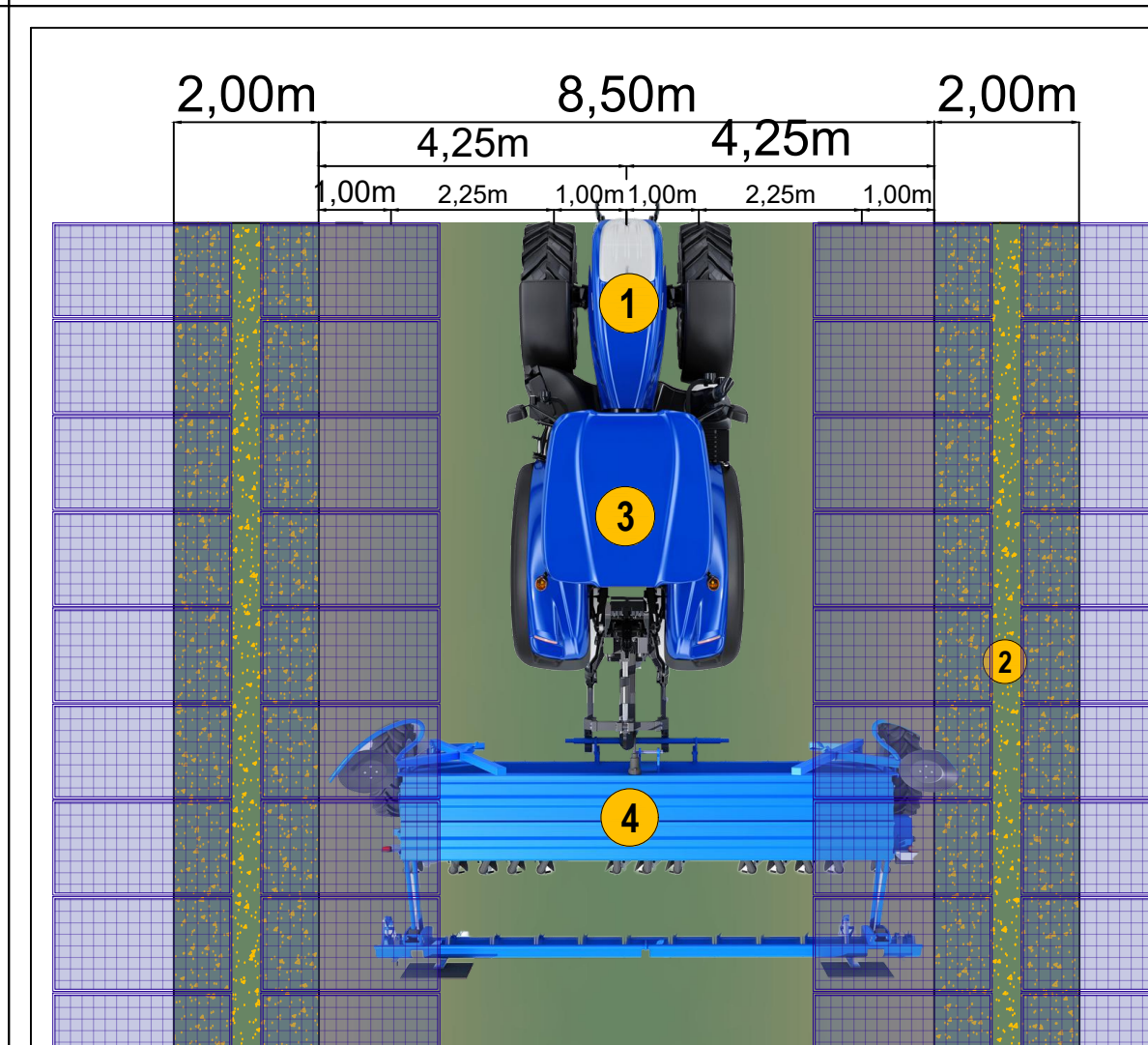


- 1 Larghezza massima di lavorazione
- 2 Larghezza massima da destinare a fascia tampone fiorita per Apoidei
- 3 Larghezza massima trattrice
- 4 Larghezza effettiva di lavorazione

2 PARTICOLARE SISTEMA MEZZI AGRICOLI SEMINATRICE

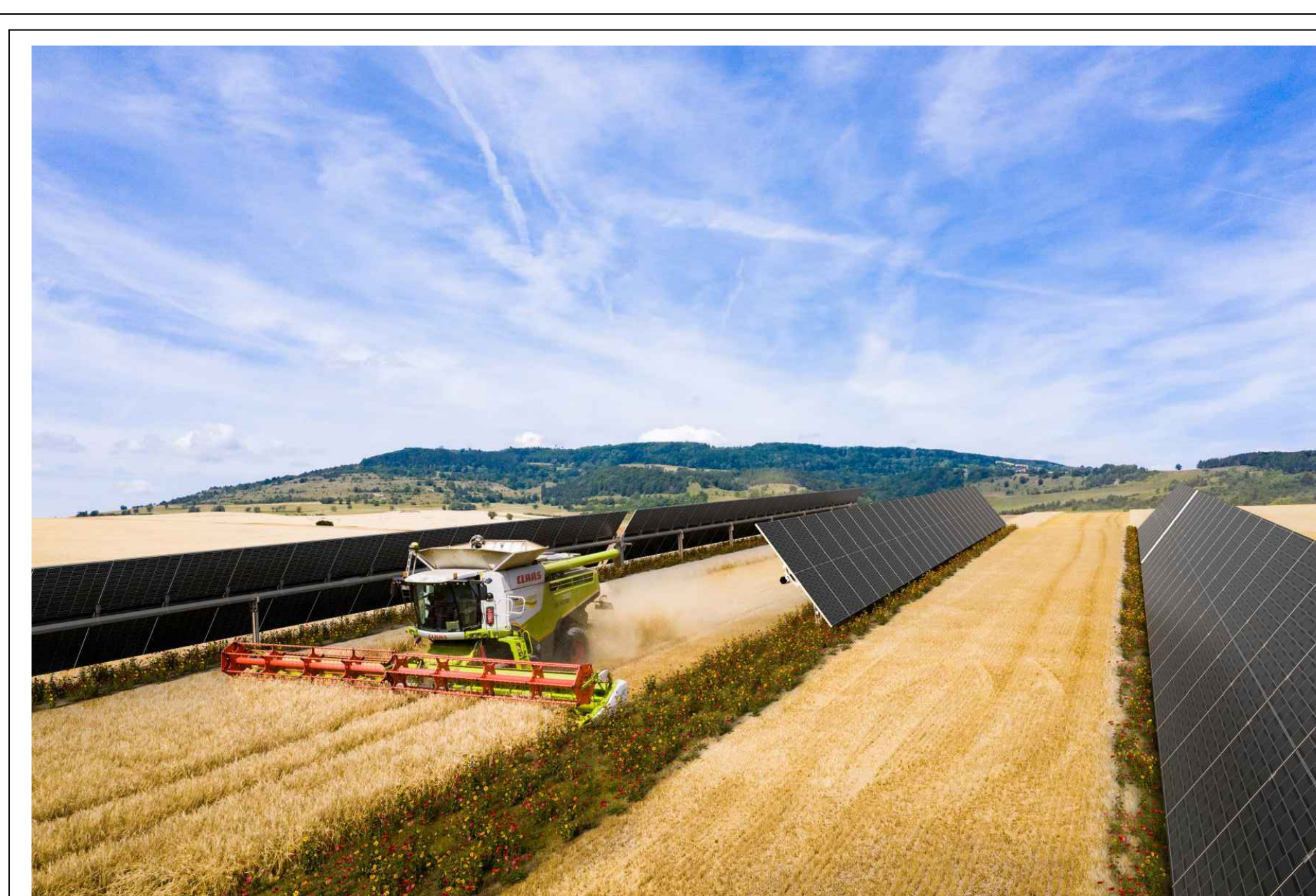


PIANTA : SEMINATRICE

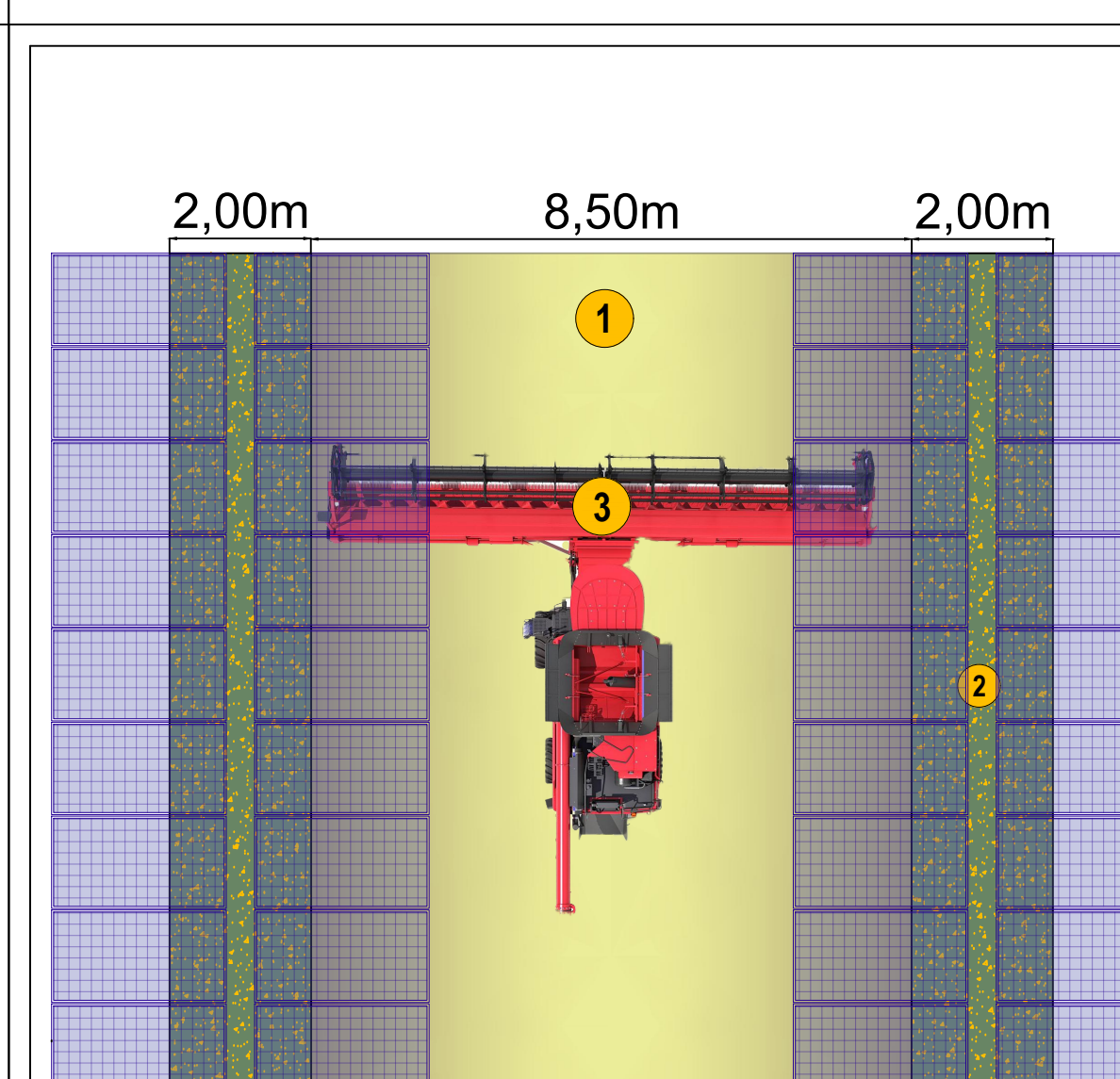


- 1 Larghezza massima di semina
- 2 Larghezza massima da destinare a fascia tampone fiorita per Apoidei
- 3 Larghezza massima trattrice
- 4 Larghezza effettiva di semina

3 PARTICOLARE SISTEMA MEZZI AGRICOLI FALCIACONDIZIONATRICE



PIANTA : FALCIACONDIZIONATRICE

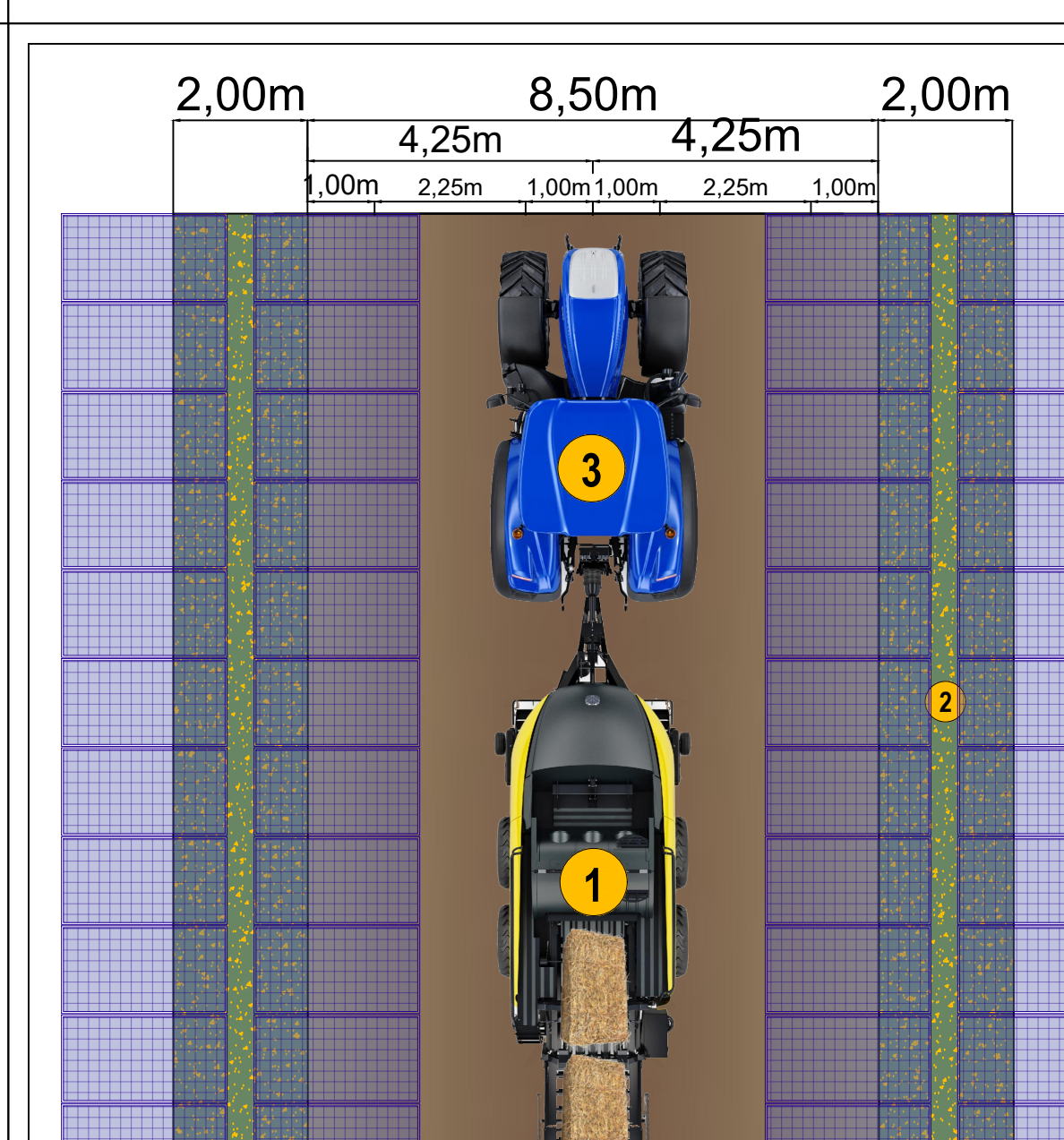


- 1 Larghezza massima di falciatura
- 2 Larghezza massima da destinare a fascia tampone fiorita per Apoidei
- 3 Larghezza effettiva di falciatura

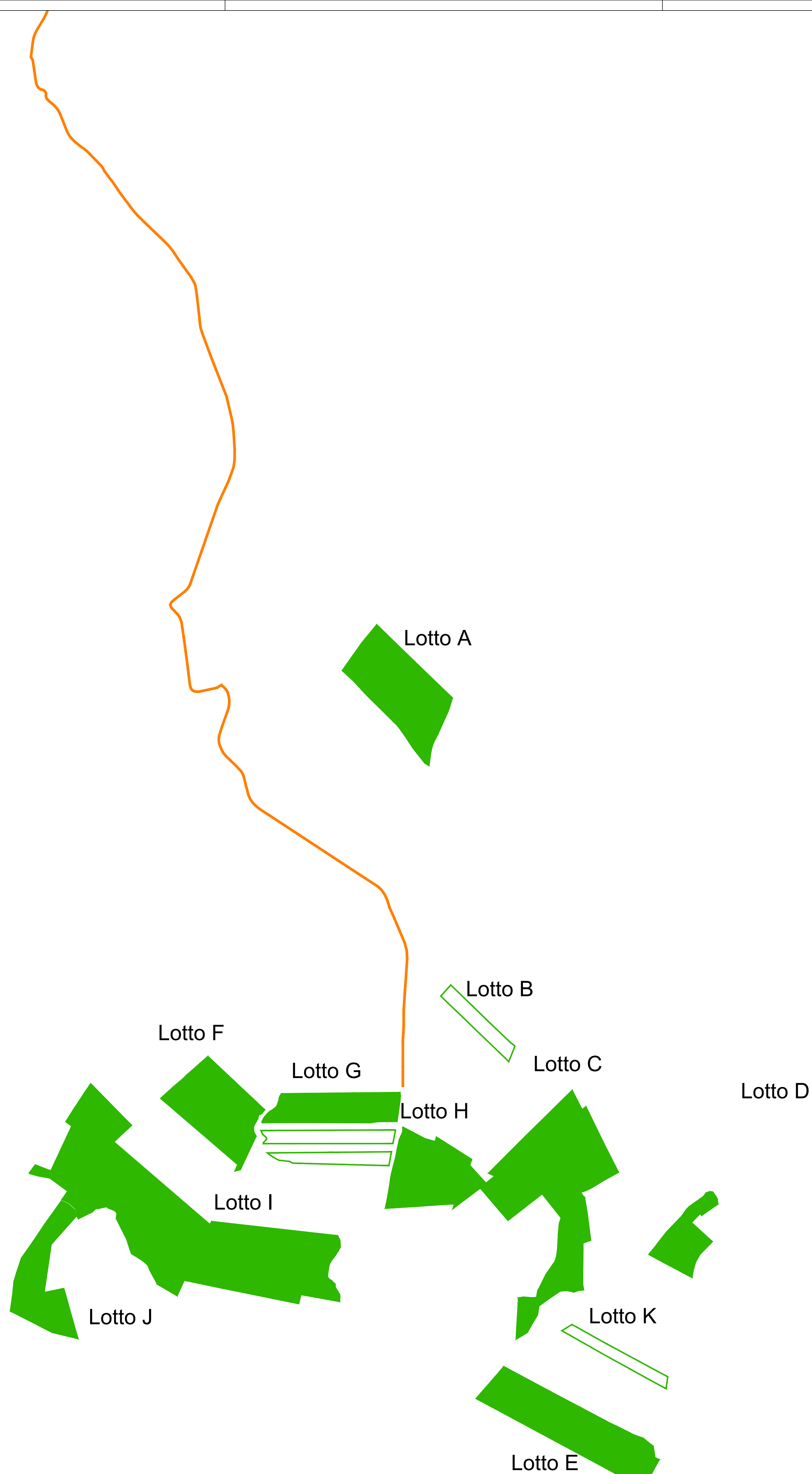
4 PARTICOLARE SISTEMA MEZZI AGRICOLI ROTOIMBALLATRICE



PIANTA : ROTOIMBALLATRICE



- 1 Larghezza massima di raccolta
- 2 Larghezza massima da destinare a fascia tampone fiorita per Apoidei
- 3 Larghezza massima trattrice
- 4 Larghezza effettiva di raccolta



Nota: le immagini sono esemplificative, tipologiche delle operazioni colturali



PROPRIOETARIO:	RWE RWE RENEWABLES ITALIA S.r.l. Via Andria Clara, 41/G, 00192 Roma C.F. e P.I.: 06400370968												
PROGETTISTA:	ATHENA ENERGIE S.r.l. Via Duca, 26 - 93010 Serradifalco (CL) C.F. e P.I.: 02042890850												
INGEGNERIA CIVILE ED AMBIENTALE E COORDINAMENTO:	MPower s.r.l. Via N. Machiavelli, 2 - 93020 San Fegata Li Stubbi (CT) www.mpower.it - email: info@mpower.it PEC: mpower@pec.mpower.it												
INGEGNERIA ELETTRICA:	STUDIO INGENNERIA Via M. V. 3, Campiello email: ing.lorenzocaputo@stg.it PEC: ing.lorenzocaputo@stg.it												
PROGETTO:	INGEGNERIA OPERE DI RETE: Via S. Nicola, 45 - 00192 Roma email: giovanni.saraceno@saraceno.it PEC: saraceno@saraceno.it												
OPERA:	PROGETTO DEFINITIVO OPERAZIONI COLTURALI: LOTTI A-C-D-E-F-G-I-H-J												
OGGETTO:	PROGETTO PER LA REALIZZAZIONE DI UN IMPIANTO AGROFOTVOLTAICO DELLA POTENZA DI 62,079 MW DI PICCO E 55,00 MW DI IMMISSIONE, DENOMINATO "CALTANISSETTA 1", UBICATO NELLE CONTRADE "RAMILIA" E "DELIELLA" DEL COMUNE DI CALTANISSETTA E DELLE RELATIVE OPERE DI CONNESSIONE ALLA RTN, DA REALIZZARSI NELLA CONTRADA "PERITO" DEL COMUNE DI SERRADIFALCO (CL)												
APPROVAZIONE:													
REVISIONI:	<table border="1"> <tr> <th>REV.</th> <th>DATA</th> <th>DESCRIZIONE</th> <th>ELABORAZIONE</th> <th>VERIFICA</th> <th>APPROVAZIONE</th> </tr> <tr> <td>00</td> <td>28-02-2023</td> <td>PRIMA EMISSIONE PER RICHIESTA AU E PROCEDURA VIA</td> <td>AMIGD</td> <td>APIAM</td> <td>EB</td> </tr> </table>	REV.	DATA	DESCRIZIONE	ELABORAZIONE	VERIFICA	APPROVAZIONE	00	28-02-2023	PRIMA EMISSIONE PER RICHIESTA AU E PROCEDURA VIA	AMIGD	APIAM	EB
REV.	DATA	DESCRIZIONE	ELABORAZIONE	VERIFICA	APPROVAZIONE								
00	28-02-2023	PRIMA EMISSIONE PER RICHIESTA AU E PROCEDURA VIA	AMIGD	APIAM	EB								
SCALA:	1:1												
FORMATO:	A1												
CODICE DOCUMENTO:	21-12/CL1 PD RS06PD0097A0 00												
FASE:	PROGETTO												
CODICE ELABORATO:	031b.00												