

Regione MOLISE
Città di CAMPOBASSO
COMUNE di GUGLIONESI



PROGETTO DEFINITIVO PER LA COSTRUZIONE E L'ESERCIZIO
DI UN IMPIANTO EOLICO DI POTENZA 39.2 MW NEL COMUNE
DI GUGLIONESI E RELATIVE OPERE DI CONNESSIONE

(art. 23, d.lgs. 3 aprile 2006, n. 152)

Formato:

A4

Sezione:

SEZIONE CONNESSIONE - STMG

Scala:

-

Elaborato:

CONNESSIONE

Revisione:

00

Codice elaborato:

LWG01_CONN

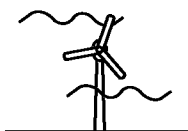
Il proponente:

LE.RO.DA. WIND S.r.l.

Piazza Alberico Gentili, 6 – 90143 PALERMO (PA)

07121980820

le.ro.da.windsrl@legalmail.it



LE.RO.DA. WIND

LE. RO. DA. WIND SRL
Piazza Alberico Gentili, 6 - 90143 Palermo
PA - 438351
07121980820

Il progettista:

dott. ing. ALESSIO ZAMBRANO

Via Bellini, 77 – 84081 BARONISSI (SA)

alessio.zambrano@ordingsa.it



TE/P20100003093 - 11/03/2010

Raccomandata A/RSpettabile
C. & C. Energy S.r.l.
Via Provinciale, 5 - Matinella
84044 ALBANELLA (SA)

Oggetto: Richiesta di connessione alla Rete di Trasmissione Nazionale (RTN) per un impianto di generazione da fonte rinnovabile (eolica) per una potenza complessiva di 40 MW, da ubicare nella località Peticone e Colle di Lepore, nei Comuni di Tavenna e Palata (CB).

Codice identificativo: 100004854.

Con riferimento alla Vs. richiesta di connessione, Vi comunichiamo il preventivo di connessione, che Terna è tenuta ad elaborare, ai sensi dell'art. 19 dell'Allegato A alla deliberazione Arg/elt/99/08 e s.m.i. dell'Autorità per l'Energia Elettrica ed il Gas (AEEG) e successive modifiche e integrazioni.

Il preventivo per la connessione, redatto secondo quanto previsto dalla normativa vigente e dal capitolo 1 del Codice di trasmissione, dispacciamento, sviluppo e sicurezza della rete e ai suoi allegati (nel seguito: Codice di Rete), contiene in allegato:

- A.1 la soluzione tecnica minima generale (STMG) per la connessione dell'impianto in oggetto ed il corrispettivo di connessione;
- A.2 l'elenco degli adempimenti che risultano necessari ai fini dell'autorizzazione dell'impianto per la connessione, unitamente ad un prospetto informativo indicante l'origine da cui discende l'obbligatorietà di ciascun adempimento;
- A.3 una nota informativa in merito alla determinazione del corrispettivo per la predisposizione della documentazione da presentare nell'ambito del procedimento autorizzativo e assistenza dell'iter autorizzativo;
- A.4 le informazioni per la comunicazione relativa agli Adempimenti di cui al punto 3 della deliberazione Arg/elt 99/08 dell'AEEG e s.m.i.

Qualora sia Vs. intenzione proseguire l'iter procedurale per la connessione dell'impianto in oggetto, Vi ricordiamo che, pena la decadenza della richiesta, dovrete farci pervenire l'accettazione del suddetto preventivo di connessione entro e non oltre 120 (centoventi) giorni dalla presente, secondo quanto previsto dal paragrafo 1A.5.3.1 del



Codice di Rete, compilando il modello 3/a, disponibile sul ns. sito web, www.terna.it, nella sezione Codice di Rete - Modulistica per la connessione.

In assenza dell'accettazione e delle comunicazioni di cui al punto 3 della deliberazione Arg/elt 99/08 dell'AEEG e s.m.i. (per le quali Vi invitiamo a riferirVi all'apposito Allegato A.4) nei termini indicati, la richiesta di connessione per l'impianto in oggetto dovrà intendersi decaduta.

Vi informiamo che, per l'iter della Vs. pratica di connessione, nonché per quanto di competenza del Gestore di Rete relativamente al procedimento autorizzativo, il riferimento di Terna è l'Ing. Ettore Elia.

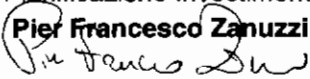
Contatti: Sig. Mazzini	Tel. 06.8313.8989
Sig. Rocchi	Tel. 06.8313.8706
	Fax: 0683138858

Tali contatti potrebbero cambiare per esigenze logistiche.

Vi rappresentiamo infine che, qualora sia Vs. intenzione avvalerVi della consulenza di Terna ai fini della predisposizione della documentazione progettuale da presentare in autorizzazione, a fronte del corrispettivo di cui all'allegato A.3 di cui sopra, è necessario formalizzare apposita richiesta a Terna.

Rimaniamo a disposizione per ogni eventuale chiarimento in merito.

Con i migliori saluti.

Il Responsabile
Pianificazione Investimenti
Pier Francesco Zanuzzi


MTF
All.:c.s.
Copia: BDI/SAT
MAN/AOT-RM
DSC/IDC/AES



ALLEGATO A1

SOLUZIONE TECNICA MINIMA GENERALE (STMG) PER LA CONNESSIONE



Richiesta di connessione alla Rete di Trasmissione Nazionale (RTN) per un impianto di generazione di energia elettrica da fonte rinnovabile (eolica) da 40 MW, nei Comuni di Tavenna e Palata (CB) .
Codice identificativo: 1004854.

Lo schema di allacciamento alla RTN prevede che il Vs. impianto venga collegato in antenna a 150 kV con una nuova stazione di trasformazione 380/150 kV, da inserire in entra – esce sulla linea a 380 kV “Larino - Gissi”.

L'effettiva ubicazione della nuova stazione a 150 kV è condizionata dalla presenza di altre iniziative nell'area limitrofa.

Vi precisiamo che i raccordi alla citata stazione di trasformazione saranno realizzati in singola terna e con caratteristiche almeno equivalenti a quelle di una linea con conduttori in alluminio acciaio da 585 mm².

Vi rappresentiamo inoltre l'esigenza che sia il progetto di tale nuova stazione che gli spazi ad essa destinati, siano tali da consentire un loro ampliamento per la connessione di altri impianti di produzione previsti nell'area, nonché per almeno ulteriori due uscite linea a 150 kV.

Ai sensi dell'art. 21 dell'allegato A alla deliberazione Arg/elt/99/08 dell'Autorità per l'Energia Elettrica e il Gas, Vi comunichiamo che il nuovo elettrodotto in antenna a 150 kV per il collegamento della Vs. centrale alla su citata SE della RTN a 380/150 kV costituisce impianto di utenza per la connessione, mentre lo stallo arrivo produttore a 150 kV costituisce impianto di rete per la connessione.

Precisiamo che lo stallo arrivo produttore di cui sopra è lo stesso da dedicare alla Vs. altre due iniziative di produzione nei Comuni di Montecilfone C.I.090024131 e nel Comune di Guglionesi C.I. 090016696.

In relazione a quanto stabilito dall'allegato A alla deliberazione Arg/elt/99/08 dell'Autorità per l'Energia Elettrica e il Gas e s.m.i., Vi comunichiamo inoltre che:

- i costi di realizzazione dell'impianto di rete per la connessione del Vs. impianto, in accordo con quanto previsto dall'art. 1A.5.2.1 del Codice di Rete, sono di 450 k€ (al netto del costo dei terreni e della sistemazione del sito e nel rispetto di quanto previsto nel documento “Soluzioni Tecniche convenzionali per la connessione alla RTN – Rapporto sui costi medi degli impianti di rete” pubblicato sul ns. sito www.terna.it);
- il corrispettivo di connessione, in accordo con quanto previsto dall'art. 1A.5.10 del Codice di Rete, è pari a 0,1230;
- i tempi di realizzazione per la nuova stazione di trasformazione della RTN a 380/150kV sono pari a 20 mesi;

I tempi di realizzazione suddetti decorrono dalla data di stipula del contratto di connessione di cui all'Allegato A.57 del Codice di Rete (disponibile sul ns. sito www.terna.it), che potrà avvenire solo a valle dell'ottenimento di tutte le autorizzazioni necessarie, nonché dei titoli di proprietà o equivalenti sui suoli destinati agli impianti di trasmissione.

Per maggiori dettagli sugli standard tecnici di realizzazione dell'impianto di rete per la connessione, Vi invitiamo a consultare i documenti pubblicati sul sito www.terna.it sezione Codice di Rete.



Richiesta di connessione alla Rete di Trasmissione Nazionale (RTN) per un impianto di generazione di energia elettrica da fonte rinnovabile (eolica) da 40 MW, nei Comuni di Tavenna e Palata (CB).
Codice identificativo: 1004854.

Facciamo altresì presente che, in relazione alla imprescindibile necessità di garantire la sicurezza di esercizio del sistema elettrico e la continuità di alimentazione delle utenze, pur in presenza della priorità di dispacciamento per le centrali a fonte rinnovabile, è necessario che gli impianti siano realizzati ed eserciti nel pieno rispetto di tutto quanto previsto dal Codice di Rete e dalla norma CEI 11-32.

Vi informiamo inoltre che, così come riportato nel prospetto informativo Allegato A.2 "Adempimenti ai fini dell'ottenimento delle autorizzazioni":

- la STMG contiene unicamente lo schema generale di connessione alla RTN, nonché i tempi ed i costi medi standard di realizzazione degli impianti RTN;
- ai fini autorizzativi nell'ambito del procedimento unico previsto dall'art. 12 del D.lgs. 387/03 è indispensabile che il proponente presenti alle Amministrazioni competenti la documentazione progettuale completa delle opere RTN benestariata da Terna.

Rappresentiamo pertanto la necessità che il progetto delle opere RTN sia sottoposto a Terna per la verifica di rispondenza ai requisiti tecnici di Terna medesima, con conseguente rilascio del parere tecnico che dovrà essere acquisito nell'ambito della Conferenza dei Servizi di cui al D.lgs. 387/03.

Riteniamo opportuno segnalare che, in considerazione della progressiva evoluzione dello scenario di generazione nell'area:

- sarà necessario prevedere adeguati rinforzi di rete, alcuni dei quali già previsti nel Piano di Sviluppo della RTN (quale ad esempio il raddoppio della dorsale adriatica a 380 kV);
- non si esclude che potrà essere necessario realizzare ulteriori interventi di rinforzo e potenziamento della RTN, nonché adeguare gli impianti esistenti alle nuove correnti di corto circuito; tali opere potranno essere programmate in funzione dell'effettivo scenario di produzione che verrà via via a concretizzarsi.

Pertanto, fino al completamento dei suddetti interventi, ferma restando la priorità di dispacciamento riservata agli impianti alimentati da fonti rinnovabili, non sono comunque da escludere, in particolari condizioni di esercizio, limitazioni della potenza generata dai nuovi impianti di produzione, in relazione alle esigenze di sicurezza, continuità ed efficienza del servizio di trasmissione e dispacciamento.

Il Responsabile

Pianificazione Investimenti

Pier Francesco Zanuzzi

ALLEGATO A.2

**ADEMPIMENTI AI FINI DELL'OTTENIMENTO DELLE
AUTORIZZAZIONI
PROSPETTO INFORMATIVO**

INDICE

1	OGGETTO ED AMBITO DI APPLICAZIONE.....	1
2	PROCEDURE DI COORDINAMENTO CON IL GESTORE PER LE ATTIVITA' DI PROGETTAZIONE FINALIZZATE ALL'OTTENIMENTO DELLE AUTORIZZAZIONI.....	I
2.1	Autorizzazioni a cura del soggetto richiedente.....	1
2.2	Autorizzazioni a cura del Gestore	4
3	AUTORIZZAZIONE – RIFERIMENTI LEGISLATIVI	5
3.1	Impianti soggetti ad iter unico.....	5
3.1.1	<i>Voltura a favore del Gestore dell'autorizzazione alla costruzione ed esercizio.....</i>	<i>7</i>
3.2	Impianti non soggette ad iter unico	7

1 OGGETTO ED AMBITO DI APPLICAZIONE

Con Deliberazione ARG/elt 99/08 del 23.07.08 l'Autorità per l'energia Elettrica ed il Gas (AEEG) ha disciplinato le condizioni tecniche ed economiche per le connessioni alle reti elettriche con obbligo di connessione di terzi degli impianti di produzione di energia elettrica e linee elettriche di connessione di cui al decreto 21 ottobre 2005 (di seguito Merchant Lines).

Ai sensi dell'articolo 19.1 comma d) della citata Delibera, il Gestore all'interno del preventivo di connessione (di seguito preventivo) fornisce un documento con l'elenco degli adempimenti a cura del soggetto richiedente la connessione (di seguito soggetto richiedente) per l'ottenimento delle autorizzazioni delle opere di rete.

Il presente documento risponde a tale finalità e ha uno scopo meramente informativo, al fine di facilitare il soggetto richiedente nella cura degli adempimenti necessari ai fini dell'autorizzazione dell'impianto per la connessione. Per un quadro completo dei diritti e degli obblighi che sorgono in capo al soggetto richiedente la connessione si rimanda a quanto previsto dal Codice di rete.

In base a quanto previsto dal Codice di Trasmissione, Dispacciamento, Sviluppo e Sicurezza della Rete (Codice di Rete), che recepisce le condizioni di cui alla Deliberazione ARG/elt 99/08 e s.m.i., il Gestore, a seguito di una richiesta di connessione, elabora il preventivo, che comprende tra l'altro, la soluzione tecnica minima generale per la connessione (STMG).

La STMG è definita dal Gestore sulla base di criteri finalizzati a garantire la continuità del servizio e la sicurezza di esercizio della rete su cui il nuovo impianto si va ad inserire, tenendo conto dei diversi aspetti tecnici ed economici associati alla realizzazione delle opere di allacciamento.

In particolare il Gestore analizza ogni iniziativa nel contesto di rete in cui si inserisce e si adopera per minimizzare eventuali problemi legati alla eccessiva concentrazione di iniziative nella stessa area, al fine di evitare limitazioni di esercizio degli impianti di generazione nelle prevedibili condizioni di funzionamento del sistema elettrico.

La STMG contiene unicamente lo schema generale di connessione alla Rete di Trasmissione Nazionale (RTN), nonché i tempi ed i costi medi standard di realizzazione degli impianti di rete per la connessione.

2 PROCEDURE DI COORDINAMENTO CON IL GESTORE PER LE ATTIVITA' DI PROGETTAZIONE FINALIZZATE ALL'OTTENIMENTO DELLE AUTORIZZAZIONI

2.1 Autorizzazioni a cura del soggetto richiedente

Il Gestore, all'atto dell'accettazione del preventivo, consente al soggetto richiedente di poter espletare direttamente la procedura autorizzativa fino al conseguimento dell'autorizzazione, oltre

che per gli impianti di produzione e di utenza anche per le opere di rete strettamente necessarie per la connessione alla RTN, indicate nella STMG, fermo restando che in presenza di iter unico, le autorizzazioni di tali opere saranno a cura del soggetto richiedente.

Il soggetto richiedente che si avvalga della facoltà suindicata è responsabile di tutte le attività correlate alle procedure autorizzative, ivi inclusa la predisposizione della documentazione ai fini delle richieste di autorizzazione alle Amministrazioni competenti.

In particolare, ai fini della predisposizione della documentazione progettuale (ed eventuale supporto tecnico in iter autorizzativo) da presentare in autorizzazione, il soggetto richiedente può avvalersi della consulenza del Gestore a fronte di una remunerazione stabilita dal Gestore medesimo nel preventivo, secondo principi di trasparenza e non discriminazione.

Al fine di formalizzare quanto sopra, il soggetto richiedente invia al Gestore il modello 4/a "Impegni per la progettazione"¹ di cui al Codice di Rete, allegato al presente documento e disponibile sul sito www.terna.it, con cui tra l'altro, si impegna incondizionatamente ed irrevocabilmente a:

- sottoporre al Gestore, prima della presentazione alle preposte Amministrazioni il progetto delle opere di rete strettamente necessarie per la connessione, indicate nella STMG, ai fini del rilascio, da parte del Gestore, del parere di rispondenza ai requisiti tecnici indicati nel Codice di Rete, allegando al progetto copia della disposizione bancaria² dell'avvenuto pagamento del corrispettivo di cui al punto 1.A.5.1 lettera b) del Codice medesimo, nella misura fissa di 2500 Euro (IVA esclusa)³;
- assumere gli oneri economici relativi alla procedura autorizzativa;
- cedere a titolo gratuito al Gestore, nei casi di iter unico con autorizzazione emessa a nome del soggetto richiedente, il progetto come autorizzato e l'autorizzazione relativa alle opere di rete strettamente necessarie per la connessione, per l'espletamento degli adempimenti di competenza del Gestore medesimo ivi compresi i diritti e gli obblighi ad essa connessi o da essa derivanti;
- manlevare e tenere indenne il Gestore e gli eventuali affidatari della realizzazione delle opere di rete da qualunque pretesa possa essere avanzata in relazione all'utilizzazione del progetto; autorizzare altresì il Gestore e gli eventuali affidatari ad effettuare tutte le eventuali variazioni e modifiche che si dovessero rendere necessarie ai fini della progettazione esecutiva e della realizzazione delle opere suddette.

¹ Anche nel caso in cui il soggetto richiedente si sia avvalso della consulenza del Gestore per l'elaborazione del progetto, lo stesso, è tenuto a presentare al Gestore il modello 4/a di cui al Codice di Rete unitamente al progetto, affinché il Gestore possa verificare le modalità di collegamento degli impianti di utenze sugli impianti RTN in progetto. Qualora sia previsto ad esempio il collegamento di più impianti di utenze ad una medesima stazione elettrica RTN il Gestore dovrà verificare che non vi siano sovrapposizioni nell'utilizzo degli stalli in stazione.

² Tale corrispettivo dovrà essere versato su su Banca Intesa S.p.A. c.c. n. 051113020132 ABI 03069 CAB 05020 – IBAN IT32W0306905020051113020132, intestato a TERNA S.p.A. - causale di pagamento: Trasmissione del progetto relativo all'impianto (indicare la fonte primaria) da ... kW sito nel comune di Codice Identificativo ... per il rilascio, da parte di Terna, del parere di rispondenza ai requisiti tecnici di cui al Codice di rete.

³ Nel caso in cui il soggetto richiedente si sia avvalso della consulenza del Gestore per l'elaborazione del progetto completo tale corrispettivo sarà nullo.

Il progetto delle opere di rete strettamente necessarie per la connessione dovrà essere elaborato in piena osservanza della STMG fornita dal Gestore, nonché di quanto riportato nella specifica tecnica *“Guida alla preparazione della documentazione tecnica per la connessione alla RTN degli impianti di Utente”*.

Tale specifica tecnica, allegata al presente documento e disponibile sul sito www.terna.it, contiene la documentazione tecnica di base che deve essere prodotta per l'esame preliminare di fattibilità dell'allacciamento alla RTN degli impianti, nonché per la verifica di rispondenza del progetto ai requisiti del Gestore, ai fini delle richieste di autorizzazione. Inoltre, ove previsto dalla normativa vigente, la documentazione suddetta dovrà essere integrata con gli studi e le valutazioni dell'impatto territoriale, paesaggistico ed ambientale delle opere di rete strettamente necessarie per la connessione.

Il progetto sarà inviato al Gestore mediante la compilazione del Modello 4/b *“Trasmissione degli elaborati di progetto”*, di cui al Codice di rete allegato al presente documento e disponibile sul sito www.terna.it.

Rientrano le opere di rete strettamente necessarie per la connessione interventi quali ad esempio:

- 1) nuova stazione elettrica (S.E.) e relativi raccordi di collegamento su linea esistente, compresi punti di raccolta AAT - AT;
- 2) modifiche o ampliamenti di S.E. esistenti (ad esempio nuovo stallo AT o AAT o eventuale nuova sezione AT o AAT);
- 3) interventi di potenziamento e/o ricostruzione di elettrodotti e realizzazione di nuovi elettrodotti, necessari per la connessione.

Per quanto riguarda i casi in cui vi sia una pluralità di soluzioni di connessione che interessano il medesimo impianto RTN,, la localizzazione ed il progetto di tale impianto è definita in stretto coordinamento con il Gestore che si adopera per raggiungere, ove possibile, un comune accordo tra i soggetti interessati dalla medesima STMG, al fine:

- del raggiungimento di una localizzazione condivisa delle aree destinate ai nuovi impianti RTN;
- della definizione di un unico progetto da presentare alle competenti Amministrazioni.

Relativamente ai terreni interessati dagli interventi, il soggetto autorizzante dovrà disporre di titolo di proprietà o predisporre gli atti che gli consentano di attuare la procedura di esproprio.

In seguito alla predisposizione della documentazione di progetto e prima dell'approvazione della stessa da parte del Gestore, il soggetto richiedente rende disponibile al Gestore il progetto medesimo, autorizzandolo altresì alla riproduzione e divulgazione dello stesso ai fini delle relative attività di connessione e sviluppo di sua competenza.

A valle del benessere al progetto, relativamente alla verifica della rispondenza ai requisiti tecnici del Gestore, lo stesso sarà trasmesso a tutte le società cui è stata fornita la medesima STMG, in

modo che le stesse società possano tenerne conto, nei propri iter autorizzativi presso le competenti Amministrazioni.

Il soggetto richiedente che abbia ottenuto le autorizzazioni provvede a far sì che le stesse siano trasferite a titolo gratuito al Gestore. A tal fine il soggetto richiedente ed il Gestore inviano alle competenti Amministrazioni richiesta congiunta di voltura a favore del Gestore delle autorizzazioni alla costruzione ed esercizio delle opere di rete strettamente necessarie per la connessione, per l'espletamento degli adempimenti di competenza ivi compresi i diritti e gli obblighi ad essa connessi o da essa derivanti.

2.2 Autorizzazioni a cura del Gestore

Il soggetto richiedente, all'atto dell'accettazione del preventivo:

- dichiara di volersi avvalere del Gestore per l'avvio e la gestione della procedura autorizzativa presso le competenti Amministrazioni;
- richiede al Gestore, a fronte di una remunerazione stabilita nel preventivo dal Gestore medesimo secondo principi di trasparenza e non discriminazione, di elaborare la documentazione progettuale e di provvedere alla richiesta di autorizzazione e gestione dell'iter autorizzativo delle opere di rete strettamente necessarie per la connessione indicate nella STMG.

Ai fini della predisposizione delle opere suindicate il soggetto richiedente presenta al Gestore il progetto del proprio impianto di utenza affinché il Gestore possa verificare le modalità di collegamento sugli impianti RTN.

Il corrispettivo, a copertura dei costi sostenuti dal Gestore, per la gestione dell'iter autorizzativo deve essere versato dal soggetto richiedente al Gestore stesso prima dell'avvio delle attività di competenza del Gestore medesimo, indipendentemente dall'esito dell' iter autorizzativo.

In base a quanto disposto dall'articolo 20.4 Deliberazione ARG/elt 99/08 entro 90 (novanta) giorni lavorativi per connessioni in AT e 120 (centoventi) giorni per connessioni AAT dalla data di ricevimento dell'accettazione del preventivo da parte del richiedente, il Gestore presenta, informando il soggetto richiedente stesso, le richieste di autorizzazioni di propria competenza e, con cadenza bimestrale lo tiene aggiornato sullo stato di avanzamento dell'iter autorizzativo medesimo.

Resta inteso che, ove necessario, e previo accordo con il soggetto richiedente, il Gestore potrà avviare, prima della richiesta di autorizzazione, una fase di concertazione preventiva con le Amministrazioni e gli E.E. L.L. atta a favorire ed accelerare l'esito positivo dell'iter autorizzativo.

In tal caso sarà possibile derogare dalle tempistiche di cui al citato articolo 20.4.

Non sussisterà alcuna responsabilità del Gestore per inadempimenti dovuti a forza maggiore, caso fortuito, ovvero ad eventi comunque al di fuori del loro controllo

3 AUTORIZZAZIONE – RIFERIMENTI LEGISLATIVI

3.1 Impianti soggetti ad iter unico

➤ Impianti di generazione sottoposti al D. Lgs. 387/03

Nel caso di connessione di impianti alimentati da fonti rinnovabili sottoposti al decreto legislativo 29 dicembre 2003 n. 387, l'articolo 12 comma 4, prevede che *"L'autorizzazione alla costruzione ed all'esercizio degli impianti di generazione e relative opere connesse infrastrutture indispensabili alla costruzione e all'esercizio degli impianti stessi, è rilasciata a seguito di un procedimento unico, al quale partecipano tutte le Amministrazioni interessate, svolto nel rispetto dei principi di semplificazione e con le modalità stabilite dalla legge 7 agosto 1990, n. 241, e successive modificazioni e integrazioni"*.

Gli impianti di generazione e le relative opere connesse sono soggetti ad una autorizzazione unica, rilasciata dalla Regione o altro soggetto istituzionale delegato dalla Regione, nel rispetto delle normative vigenti in materia di tutela dell'ambiente, di tutela del paesaggio e del patrimonio storico-artistico.

Tali pareri sono acquisiti nell'ambito della Conferenza dei Servizi che costituisce uno strumento di semplificazione dei procedimenti decisionali in materia di realizzazione di interventi di trasformazione del territorio, in quanto consente di assumere in un unico contesto tutti i pareri, le autorizzazioni, i nulla osta o gli assensi delle varie Amministrazioni coinvolte.

Nell'iter autorizzativo dell'impianto di produzione, come espressamente previsto dall'art. 12, comma 3, del D.Lgs. 387/2003 secondo cui *"La costruzione e l'esercizio degli impianti di produzione di energia elettrica alimentati da fonti rinnovabili, gli interventi di modifica, potenziamento, rifacimento totale o parziale e riattivazione, come definiti dalla normativa vigente, nonché le opere connesse e le infrastrutture indispensabili alla costruzione e all'esercizio degli impianti stessi, sono soggetti ad una autorizzazione unica, rilasciata dalla regione"*, confluiscono le opere connesse ed infrastrutture indispensabili ai fini della connessione dell'impianto di produzione alla rete, comprese le opere di rete strettamente necessarie per la connessione indicate espressamente nella STMG e riportate nella documentazione progettuale.

Ai fini autorizzativi nell'ambito del procedimento unico previsto dall'art. 12 del D.lgs. 387/03 è indispensabile pertanto che il soggetto richiedente presenti alle Amministrazioni competenti la documentazione progettuale completa delle opere RTN benestariata dal Gestore.

Il soggetto richiedente che abbia accettato il preventivo definito dal Gestore, sottopone a quest'ultimo la documentazione relativa al progetto delle opere elettriche necessarie per la connessione per la verifica di rispondenza alla STMG, al Codice di Rete ed ai requisiti tecnici del Gestore.

A valle dell'approvazione da parte del Gestore della documentazione progettuale suindicata. Il parere tecnico rilasciato dal Gestore che dovrà essere acquisito nell'ambito della Conferenza dei Servizi di cui al D.lgs. 387/03.

In base al comma 2 dell'art. 14 del D.lgs. 387/03 di cui ai provvedimenti della legge Finanziaria 2008 sull'energia:

- lettera f-quarter) *"è previsto l'obbligo di connessione prioritaria alla rete degli impianti alimentati da fonti rinnovabili anche nel caso in cui la rete non sia tecnicamente in grado di ricevere l'energia prodotta ma possano essere adottati interventi di adeguamento congrui"*,
- lettera f-quinquies) *prevedono che gli interventi obbligatori di adeguamento della rete di cui alla lettera f-quarter), includano tutte le infrastrutture tecniche necessarie per il funzionamento della rete e tutte le installazioni di connessione, anche per gli impianti di autoproduzione, con parziale cessione alla rete dell'energia elettrica prodotta.*

Affinché il Gestore garantisca quanto indicato ai commi suddetti, è necessario che il soggetto richiedente autorizzi, tramite procedimento unico le opere di rete e gli interventi su rete esistente strettamente necessari per la connessione indicati nella STMG formulata dal Gestore.

Ciò consente di connettere alla RTN anche impianti di produzione realizzati in zone a bassa copertura di rete (in cui al rete non è presente o è distante dagli impianti di produzione), o altresì zone in cui la rete è poco magliata, o non adeguata ad accogliere ulteriore potenza rispetto a quella installata.

Il comma 2 dell'art. 14, del D.lgs. 387/03 di cui ai provvedimenti della legge Finanziaria 2008 sull'energia, lettera f-sexies) prevede inoltre che *"costi associati allo sviluppo della rete siano a carico del gestore della rete"*.

Tali interventi saranno pertanto a carico del Gestore e saranno realizzati dal Gestore medesimo.

➤ Impianti di generazione sottoposti alla L. 55/02

Gli impianti di generazione di potenza termica superiore a 300 MW sono sottoposti alla Legge 9 aprile 2002 n. 55, che prevede un'autorizzazione unica di competenza del Ministero dello Sviluppo Economico per gli impianti di produzione e per relative opere connesse ed infrastrutture indispensabili, comprese le opere di rete strettamente necessarie per la connessione indicate espressamente nella STMG e riportate nella documentazione progettuale.

➤ Impianti di generazione sottoposti al D. Lgs. 115/08

Gli impianti di generazione di potenza termica inferiore a 300 MW sono sottoposti alla Legge 30 maggio n. 115, che prevede un'autorizzazione unica da parte dell'Amministrazione competente per gli impianti di produzione e per relative opere connesse ed infrastrutture indispensabili, comprese le opere di rete strettamente necessarie per la connessione indicate espressamente nella STMG e riportate nella documentazione progettuale.

3.1.1 Voltura a favore del Gestore dell'autorizzazione alla costruzione ed esercizio

L'autorizzazione unica rilasciata dalle competenti Amministrazioni, dovrà espressamente prevedere per le opere di rete strettamente necessarie per la connessione, l'autorizzazione oltre che alla costruzione anche all'esercizio.

Dal momento che tali impianti risulteranno nella proprietà del Gestore e saranno eserciti dal Gestore medesimo, è indispensabile che l'Amministrazione competente provveda, a fronte di richiesta congiunta del Gestore e del soggetto richiedente, all'emissione di apposito decreto di voltura a favore del Gestore dell'autorizzazione completa relativamente alla costruzione ed esercizio degli impianti RTN.

3.2 Impianti non soggetti ad iter unico

Nel caso di connessione di impianti di generazione da fonte convenzionale di potenza termica non superiore a 300 MW non sottoposti alla Legge 9 aprile 2002 n. 55 e di impianti di generazione non sottoposti al Decreto Legislativo 29 dicembre 2003 n. 387, l'autorizzazione delle opere di rete strettamente necessarie per la connessione indicate dal Gestore nella STMG, è di competenza del Ministero dello Sviluppo Economico ai sensi della L. 23 agosto 2004 n. 239.

Come descritto al paragrafo 2, la richiesta di autorizzazione è a cura del Gestore ed il provvedimento di autorizzazione è rilasciato a nome del Gestore medesimo.

In alternativa, previo apposito mandato del Gestore e qualora ritenuto possibile dal Ministero dello Sviluppo Economico, il soggetto richiedente avvia e gestisce la procedura autorizzativa per conto del Gestore medesimo al fine di ottenere le autorizzazioni delle opere di rete strettamente necessarie per la connessione.

Le autorizzazioni succitate saranno ottenute a nome del Gestore, che parteciperà in ogni caso alle Conferenze di Servizi indette e che approverà le eventuali modifiche progettuali richieste.

ALLEGATO A.3

PROGETTO DELLE OPERE RTN NECESSARIE PER LA CONNESSIONE

**DETERMINAZIONE DEL CORRISPETTIVO PER LA PREDISPOSIZIONE DELLA
DOCUMENTAZIONE DA PRESENTARE NELL'AMBITO DELL'ITER
AUTORIZZATIVO E ASSISTENZA / GESTIONE ITER AUTORIZZATIVO**

INDICE

1	RIFERIMENTI NORMATIVI.....	3
2	DETTAGLIO DELLE PRESTAZIONI E VALORI DI RIFERIMENTO DEI CORRISPETTIVI	3
2.1	Piano Tecnico delle Opere (PTO).....	3
2.1.1	<i>PTO stazioni</i>	3
2.1.2	<i>PTO elettrodotti aerei</i>	5
2.1.3	<i>PTO elettrodotti in cavo</i>	6
2.2	Studio di impatto ambientale (SIA) e altri elaborati eventualmente richiesti ai sensi della normativa vigente.....	6
2.3	Elaborazione della relazione tecnica sui campi elettromagnetici	7
2.4	Predisposizione della documentazione per l'imposizione del vincolo preordinato all'esproprio	8
2.5	Elaborazione della relazione geologica e sismica	8
2.6	Gestione iter autorizzativo	8
2.6.1	<i>Assistenza all'iter autorizzativo.....</i>	9
3	CORRISPETTIVI.....	9

1 RIFERIMENTI NORMATIVI

Il comma 2 dell'art. 20 del Testo Unico per le Connessioni Attive (TICA) recita: “[...] Il richiedente può richiedere al gestore di rete la predisposizione della documentazione da presentare nell'ambito del procedimento unico al fine delle autorizzazioni necessarie per la connessione; in tal caso il richiedente versa al gestore di rete un corrispettivo determinato dal medesimo gestore sulla base delle modalità di cui al comma 18.2, lettera k).”

Il comma 2 dell'art. 18 dello stesso regolamento prevede poi che Terna debba stabilire “le modalità per la determinazione del corrispettivo a copertura dei costi sostenuti per la gestione dell'iter autorizzativo.”

In ottemperanza agli obblighi sanciti dalla normativa vigente Terna S.p.A. propone le seguenti prestazioni finalizzate all'ottenimento dell'autorizzazione:

1. elaborazione del piano tecnico (PTO) delle opere connesse quali stazioni elettriche (A) ed elettrodotti aerei (B) o in cavo (C);
2. redazione di specifici elaborati ove richiesto ai sensi della vigente normativa: es. studio di impatto ambientale (SIA), relazione di incidenza ecologica, relazione paesaggistica;
3. elaborazione della relazione tecnica sui campi elettromagnetici;
4. predisposizione della documentazione per l'imposizione del vincolo preordinato all'esproprio;
5. elaborazione della relazione geologica e sismica;
6. gestione iter autorizzativo (A) o, nel caso di autorizzazione unica assistenza all'iter autorizzativo (B).

2 DETTAGLIO DELLE PRESTAZIONI E VALORI DI RIFERIMENTO DEI CORRISPETTIVI

2.1 Piano Tecnico delle Opere (PTO)

2.1.1 PTO stazioni

Il PTO si compone dei documenti di seguito specificati:

- relazione tecnica;

- cronoprogramma delle attività;
- rappresentazione dell'area potenzialmente impegnata e dell'area impegnata dall'opera con individuazione delle particelle catastali interessate;
- piante, prospetti e sezioni degli edifici;
- planimetria elettromeccanica;
- sezioni longitudinali delle varie parti di impianto;
- schema elettrico unifilare;
- rete di terra (indicazioni);
- principali caratteristiche tecniche dell'impianto (apparecchiature, servizi ausiliari, sistema di controllo, illuminazione, accessi, viabilità interna ed esterna, etc.);
- studio piano - altimetrico;
- indicazioni relative alla sicurezza antincendio;
- indicazioni sul rumore;
- (se del caso) indicazioni preliminari per la gestione delle terre e rocce da scavo;
- indicazioni sulla sicurezza.

	Formula di corrispettivo [k€]
SE smistamento 150 kV	$10,0 + 2,0 * S$
SE smistamento 220 kV	$12,5 + 2,5 * S$
SE smistamento 380 kV	$15,0 + 3,0 * S$
Nuova sezione SE 150 kV	$10,0 + 2,0 * S$
SE trasformazione 150/220 kV o 150/380 kV	$16,0 + 2,0 * S$
Nuovo stallo 150 kV	16
Nuovo stallo 220 kV	18
Nuovo stallo 380 kV	20

S = numero di stalli

2.1.2 PTO elettrodotti aerei

Il PTO si compone dei documenti di seguito specificati:

- relazione tecnica generale;
- cronoprogramma delle attività;
- tracciato degli elettrodotti su corografia 1:25000 con attraversamenti;
- elenco dei vincoli ambientali, paesaggistici, geologici, aeroportuali, pianificazione territoriale vigente, ect.;
- caratteristiche tecniche dei componenti di elettrodotti in aereo (sezione conduttori, morsetteria, isolatori, equipaggiamenti, corda di guardia, fondazioni, impianto di terra etc.);
- andamento dei campi elettrici e magnetici in funzione della corrente massima e determinazione delle fasce di rispetto secondo la normativa vigente;
- profilo plano-altimetrico con scelta dei sostegni 1 e loro distribuzione, con evidenza della fascia altimetrica compresa tra l'altezza massima prevista per i sostegni ed il franco minimo rispetto al piano campagna;
- planimetria catastale con la indicazione dell'area potenzialmente impegnata e dell'area impegnata e posizione dei sostegni;
- indicazioni sul rumore;
- (se del caso) indicazioni preliminari per la gestione delle terre e rocce da scavo;
- indicazioni sulla sicurezza.

	Formula di corrispettivo [k€]
Elettrodotto aereo 150 kV	$12,0 + 4,5 * I$
Elettrodotto aereo 220 kV	$13,5 + 4,7 * I$
Elettrodotto aereo 380 kV	$15,0 + 4,8 * I$

I = lunghezza dell'elettrodotto [km]

¹ (Se del caso, informazioni ulteriori sulle caratteristiche dei sostegni) Per le tipologie dei sostegni: ipotesi di carico, calcoli di verifica e diagrammi di utilizzazione, con riferimento alle norme vigenti. Per le tipologie di fondazioni di prevedibile utilizzo per l'intervento proposto: i rispettivi disegni e i calcoli di verifica, con riferimento alle norme vigenti.

2.1.3 PTO elettrodotti in cavo

Il PTO si compone dei documenti di seguito specificati:

- relazione tecnica;
- cronoprogramma delle attività;
- tracciato degli elettrodotti su corografia con attraversamenti;
- elenco dei vincoli ambientali, paesaggistici, geologici, aeroportuali, pianificazione territoriale vigente, ect.;
- caratteristiche tecniche dei cavi;
- sezione di scavo e posa dei cavi;
- tipici di attraversamenti dei cavi con altre infrastrutture;
- andamento dei campi elettrici e magnetici in funzione della corrente massima;
- planimetria catastale con la indicazione dell'area potenzialmente impegnata e dell'area impegnata;
- indicazioni sul rumore;
- (se del caso) indicazioni preliminari per la gestione delle terre e rocce da scavo;
- indicazioni sulla sicurezza.

	formula di corrispettivo [k€]
Elettrodotto in cavo MT	$6,0 + 1,2 * l$
Elettrodotto in cavo AT	$9,0 + 1,5 * l$

l = lunghezza dell'elettrodotto [km]

2.2 Studio di impatto ambientale (SIA) e altri elaborati eventualmente richiesti ai sensi della normativa vigente

Redazione di specifici elaborati ove richiesto ai sensi della vigente normativa: es. studio di impatto ambientale (SIA), relazione di incidenza ecologica, relazione paesaggistica

Redazione dello studio di impatto ambientale con eventuale verifica di assoggettabilità dell'impianto di utenza e dell'impianto di rete per la connessione secondo i disposti di cui al D.Lgs. 152/06 ed al D.Lgs 4/08. Il documento è asseverato a firma di tecnico abilitato.

	Formula di corrispettivo [k€]
Elettrodotto aereo 150 kV	$19,5 + 2,7 * l$
Elettrodotto aereo 220 kV	$21,0 + 2,9 * l$
Elettrodotto aereo 380 kV	$22,5 + 3,0 * l$

l = lunghezza dell'elettrodotto [km]

2.3 Elaborazione della relazione tecnica sui campi elettromagnetici

La documentazione si compone dei seguenti elaborati:

- relazione sui campi magnetici;
- tracciato degli elettrodotti su cartografia ufficiale;
- schema disposizione conduttori;
- andamento dei campi elettrici e magnetici in funzione della corrente massima e determinazione delle fasce di rispetto secondo la normativa vigente.

	formula di corrispettivo [k€]
Elettrodotto aerei	$7,5 + 1,5 * l$
Elettrodotto in cavo	$6,8 + 1,0 * l$

l = lunghezza dell'elettrodotto [km]

2.4 Predisposizione della documentazione per l'imposizione del vincolo preordinato all'esproprio

Elaborazione della documentazione necessaria ai sensi del T.U. 327/02 e s.m.i. sulla espropriazione per pubblica utilità costituita da:

- Predisposizione della documentazione per le pubblicazioni di rito (Albi pretori, quotidiani, ecc.) se gli intestatari sono maggiori o uguali a 50
- Predisposizione delle lettere di avvio del procedimento di esproprio o asservimento da inviare alle ditte interessate se gli intestatari sono minori di 50
- Elenchi delle ditte catastali interessate dalle opere in progetto, con definizione della superficie asservita
- Elenchi dei fogli e particelle dei terreni su cui ricadono le opere in progetto
- Planimetria catastale con la indicazione dell'area potenzialmente impegnata e dell'area impegnata

	Formula di corrispettivo [k€]
elettrodotto aerei	$7,5 + 0,5 * I$
elettrodotto in cavo	$7,5 + 0,3 * I$

I = lunghezza dell'elettrodotto [km]

2.5 Elaborazione della relazione geologica e sismica

Redazione della documentazione relativa alle aree interessate dalle opere in progetto.

Corrispettivo [k€] 4

2.6 Gestione iter autorizzativo

Prevista solo nel caso in cui non sia possibile avvalersi di autorizzazione unica (impianti non disciplinati dal Dlgs. N. 387/2003, né dalla Legge n. 55/2002), l'attività consta nell'istruzione della

domanda di autorizzazione per la costruzione ed esercizio degli impianti RTN, nella partecipazione in qualità di richiedente l'autorizzazione alle Conferenza di Servizi e a eventuali riunioni presso le amministrazioni interessate. Il prezzo per questo servizio è pari al 20 % del valore della progettazione delle opere calcolato secondo il presente prezziario, con l'aggiunta delle spese di istruttoria. Tale prezzo non comprende le spese di trasferta che saranno rimborsate a piè di lista.

2.6.1 Assistenza all'iter autorizzativo

L'attività, prevista in particolare nel caso in cui sia necessario avvalersi di autorizzazione unica (impianti disciplinati dal Dlgs. N. 387/2003, dalla Legge n. 55/2002 o merchant lines disciplinate dalla Legge N. 290/2003) consta nell'affiancamento del committente durante la Conferenza di Servizi ed in occasione di riunioni presso le amministrazioni interessate. Il prezzo per questo servizio è pari al 10 % del valore della progettazione delle opere calcolato secondo il presente prezziario. Tale prezzo non comprende le spese di trasferta che saranno rimborsate a piè di lista.

3 CORRISPETTIVI

I corrispettivi sono determinati da Terna, a seguito di apposita richiesta da parte del richiedente la connessione, sulla base dei valori di riferimento di cui al presente documento. In funzione della particolarità o specificità (anche in relazione alle diverse situazioni territoriali) delle attività richieste, i corrispettivi potranno differire di $\pm 10\%$ rispetto ai valori di riferimento complessivi indicati nel presente documento.

	PROSPETTO INFORMATIVO
---	------------------------------

QUADRO SINOTTICO DEI VALORI DI RIFERIMENTO PER I CORRISPETTIVI

		formula di corrispettivo [k€]
P T O	Stazioni	SE smistamento 150 kV 10,0 + 2,0 * S
		SE smistamento 220 kV 12,5 + 2,5 * S
		SE smistamento 380 kV 15,0 + 3,0 * S
		nuova sezione SE 150 kV 10,0 + 2,0 * S
		SE trasformazione 150/220 kV o 150/380 kV 16,0 + 2,0 * S
		nuovo stallo 150 kV 16
		nuovo stallo 220 kV 18
		nuovo stallo 380 kV 20
	Elettrodotti aerei	elettrodotto aereo 150 kV 12,0 + 4,5 * I
		elettrodotto aereo 220 kV 13,5 + 4,7 * I
		elettrodotto aereo 380 kV 15,0 + 4,8 * I
	Elettrodotti in cavo	elettrodotto in cavo MT 6,0 + 1,2 * I
		elettrodotto in cavo AT 9,0 + 1,5 * I
	SIA	elettrodotto aereo 150 kV 19,5 + 2,7 * I
		elettrodotto aereo 220 kV 21,0 + 2,9 * I
		elettrodotto aereo 380 kV 22,5 + 3,0 * I
Relazione ARPA	elettrodotto aerei 7,5 + 1,5 * I	
	elettrodotto in cavo 6,8 + 1,0 * I	
Relazione ESPROPRIO	elettrodotto aerei 7,5 + 0,5 * I	
	elettrodotto in cavo 7,5 + 0,3 * I	
Relazione geologica e sismica	4	
Assistenza iter	10% corrispettivo del progetto	

ALLEGATO A.4

COMUNICAZIONE DI AVVIO DEI LAVORI

Adempimenti di cui al punto 3 della deliberazione arg/elit 99/08 dell'AEEG

Per le connessioni in alta ed altissima tensione l'art. 31 comma 1 dell'Allegato A della deliberazione 99/08 prevede che "... il preventivo accettato dal richiedente cessa di validità qualora il medesimo soggetto non comunichi al gestore di rete l'inizio dei lavori per la realizzazione dell'impianto di produzione di energia elettrica entro: ... 18 (diciotto) mesi dalla data di comunicazione di accettazione del preventivo".

Con riferimento a quanto sopra, nel caso in cui il termine sopraindicato non possa essere rispettato a causa della mancata conclusione dei procedimenti autorizzativi o per causa di forza maggiore o per cause non imputabili al titolare dell'iniziativa, in ottemperanza agli obblighi sanciti dalla Del. ARG/elt 130/09, al fine di evitare la decadenza della soluzione accettata, è necessario che lo stesso comunichi al Gestore di Rete competente (entro 18 mesi dall'accettazione del preventivo per la connessione) le informazioni nel seguito indicate:

- a) il valore della potenza in immissione richiesta al termine del processo di connessione, espressa in kW;
- b) la potenza nominale dell'impianto di produzione a cui si riferisce la richiesta di connessione, ovvero il valore dell'aumento di potenza dell'impianto di generazione elettrica installato;
- c) la fonte primaria da utilizzare per la produzione di energia elettrica;
- d) il codice che identifica univocamente la pratica di connessione (codice pratica CP) comunicato dal gestore di rete nel preventivo;
- e) la causa del mancato inizio dei lavori per la realizzazione dell'impianto di produzione di energia elettrica;
- f) il tipo di procedimento autorizzativo al quale è sottoposto l'impianto di produzione di energia elettrica oggetto della comunicazione, qualora la causa del mancato inizio dei lavori per la realizzazione dello stesso impianto sia la mancata conclusione dei procedimenti autorizzativi.

In tale caso sarà inoltre necessario trasmettere, con cadenza periodica di 120 giorni, una comunicazione recante un aggiornamento delle informazioni appena elencate.

Per l'invio delle comunicazioni ora richiamate relative all'avvio o al mancato avvio dei lavori, occorre seguire la seguente procedura:

1. collegatevi all'apposita sezione del sito web di Terna S.p.A. e segnatamente all'indirizzo "http://www.terna.it/default/Home/SISTEMA_ELETRICO/codice_rete.aspx" e, dalla sezione "modulistica per la connessione", eseguire il download del file excel "comunicazione avvio lavori";
2. compilate in ogni sua parte il file scaricato seguendo le indicazioni all'interno dello stesso;
3. salvate il file, stampatelo ed apponete il timbro della società proponente e la firma del responsabile;

4. eseguite la scansione del file stesso (in alternativa è possibile produrre un file in formato pdf corredato da firma elettronica);
5. inviate un messaggio di posta elettronica all'indirizzo "comunicazionidel9908@terna.it" allegando il file excel precedentemente salvato ed il file (in formato pdf o jpg) contenente la scansione del documento di cui al punto 3.

Per eventuali chiarimenti in merito all'esecuzione della procedura ora presentata, è possibile contattare i seguenti recapiti: info.comunicazionidel9908@terna.it - 06.8313.8631 .

In assenza delle comunicazioni di cui sopra il Preventivo per la Connessione dell'impianto di cui in oggetto dovrà intendersi decaduto.

**NUOVA STAZIONE ELETTRICA
380/150 KV DI MONTECILFONE (CB)
Piano Tecnico delle Opere**

Storia delle revisioni		
Rev. 00	del 30/11/09	Prima emissione

Elaborato	Verificato	Approvato
3E Ingegneria S.r.l.		

SOMMARIO

1	PREMESSA	5
2	COMUNI INTERESSATI	6
3	UBICAZIONE ED ACCESSI	7
4	DESCRIZIONE E CARATTERISTICHE TECNICHE DELL'OPERA	8
4.1	Condizioni ambientali di riferimento	8
4.2	Disposizione elettromeccanica	9
4.3	Servizi Ausiliari.....	10
4.4	Rete di terra	10
4.5	Campi elettrici e magnetici.....	11
4.6	Rumore.....	12
4.7	Fabbricati	13
5	TERRE E ROCCE DA SCAVO	16
6	VARIE	18
7	MACCHINARIO E APPARECCHIATURE PRINCIPALI.....	19
7.1	Macchinario	19
7.2	Apparecchiature	19
8	AUTOMAZIONE DELLA STAZIONE	20
8.1	Sistema di Automazione della stazione	20
8.2	Architettura di sistema	20
8.3	Funzioni di controllo e supervisione	21
8.4	Funzioni di protezione	22
8.5	Funzioni di Monitoraggio.....	22
8.6	Console di stazione.....	22
9	STIMA DEI TEMPI DI REALIZZAZIONE.....	23
10	AREE IMPEGNATE	24
11	RIFERIMENTI NORMATIVI.....	25
11.1	Leggi.....	25
11.2	Norme tecniche	26
11.3	PRESCRIZIONI TERNA	27

12 CARATTERISTICHE DELLE PRINCIPALI APPARECCHIATURE DELL'IMPIANTO.....	28
13 ALLEGATI	44
APPENDICE A	46
A.I. UBICAZIONE DELL'INTERVENTO E OPERE ATTRAVERSAE ..	46
A.II. DESCRIZIONE DELLE OPERE	48
A.II.I VINCOLI	48
A.II.II CRONOPROGRAMMA	49
A.III. CARATTERISTICHE TECNICHE DELL'OPERA	50
A.III.I PREMESSA.....	50
A.III.II CARATTERISTICHE ELETTRICHE DELL'ELETTRODOTTO	51
A.III.III DISTANZA TRA I SOSTEGNI	51
A.III.IV CONDUTTORI E CORDE DI GUARDIA	51
A.III.V STATO DI TENSIONE MECCANICA	53
A.III.VI CAPACITÀ DI TRASPORTO.....	55
A.III.VII SOSTEGNI.....	55
A.III.VIII ISOLAMENTO	57
A.III.VIII.I CARATTERISTICHE GEOMETRICHE	58
A.III.VIII.II CARATTERISTICHE ELETTRICHE	58
A.III.IX MORSETTERIA ED ARMAMENTI	61
A.III.X FONDAZIONI.....	63
A.III.XI MESSE A TERRA DEI SOSTEGNI	64
A.III.XII CARATTERISTICHE DEI COMPONENTI.....	65
A.III.XIII TERRE E ROCCE DA SCAVO	65
A.IV. RUMORE.....	70
A.V. CAMPI ELETTRICI E MAGNETICI.....	71
A.V.I RICHIAMI NORMATIVI.....	71

A.V.II CALCOLO DEI CAMPI ELETTRICI E MAGNETICI	73
A.VI. NORMATIVA DI RIFERIMENTO	77
A.VI.I LEGGI.....	77
A.VI.II NORME TECNICHE	78
A.VI.II.I NORME CEI	78
A.VII. AREE IMPEGNATE.....	80
A.VIII. FASCE DI RISPETTO	80
A.VIII.IMETODOLOGIA DI CALCOLO DELLE FASCE DI RISPETTO	81
A.VIII.I.I CORRENTI DI CALCOLO.....	81
A.VIII.I.II CALCOLO DELLA DISTANZA DI PRIMA APPROSSIMAZIONE (DPA).....	81
A.IX. SICUREZZA NEI CANTIERI.....	84

1 **PREMESSA**

Nell'ultimo piano di sviluppo di Terna (PdS) sono inclusi interventi atti a favorire la produzione degli impianti alimentati dalle fonti rinnovabili situati nel Sud Italia. In particolare sono previsti rinforzi della Rete di Trasmissione Nazionale (RTN) finalizzati a migliorare la dispacciabilità degli impianti esistenti ed a consentire la connessione di ulteriori impianti futuri.

In correlazione allo sviluppo del parco eolico molisano e quindi al fine di raccogliere la produzione di diversi impianti di generazione siti lungo l'Appennino Molisano, è prevista la realizzazione di una nuova stazione elettrica (S.E.) di trasformazione 380 / 150 kV, localizzata all'interno del territorio comunale di Montecilfone (CB), da inserire in entra - esce sull'elettrodotto della RTN a 380 kV "Larino – Gissi".

Il presente documento fornisce la descrizione generale del *progetto definitivo* degli interventi relativi alla nuova "Stazione" elettrica a 380/150 kV di "Montecilfone" e dei relativi raccordi in semplice terna a 380 kV.

2 COMUNI INTERESSATI

Il comune interessato dalla realizzazione della nuova stazione elettrica di trasformazione 380/150 kV di "*Montecilfone*" è quello di Montecilfone, in provincia di Campobasso.

In proposito si veda anche la "Corografia" allegata.

3 UBICAZIONE ED ACCESSI

La nuova stazione elettrica di trasformazione 380/150 kV sarà ubicata nel Comune di Montecilfone (CB) nei pressi del confine comunale e della località Masseria Liberatore, ad una quota di circa 300 m s.l.m.m. .

L'individuazione del sito ed il posizionamento della stazione nello stesso risultano dai seguenti allegati:

- 083.09.01.W.02a - Inquadramento territoriale (scala 1 : 250'000);
- 083.09.01.W.02b – Corografia (scala 1 : 25'000);
- 083.09.01.W.03 – Planimetria su CTR numerico regionale (scala 1 : 5'000).
- 083.09.01.W.04 – Catastale (scala 1 : 2'000).

Tale ubicazione è stata individuata come la più idonea a permettere l'esecuzione dei lavori civili e per minimizzare la lunghezza dei raccordi all'elettrodotto 380 kV "Larino - Gissi".

La nuova stazione interesserà un'area di circa 192 m x 232 m che verrà interamente recintata e sarà accessibile tramite un cancello carrabile largo 7,00 m di tipo scorrevole ed un cancello pedonale posto in collegamento con la strada che corre lungo il sito, ad est di esso, che consentirà l'accesso alla stazione stessa, in seguito ad opportuno adeguamento.

4 DESCRIZIONE E CARATTERISTICHE TECNICHE DELL'OPERA

La nuova stazione elettrica di trasformazione 380/150 kV di Montecilfone sarà, come anticipato, collegata in entra-esce mediante raccordi in semplice terna a 380 kV sull'esistente elettrodotto "Larino - Gissi".

Al fine di contenere al minimo le opere da realizzare e il loro impatto sul territorio, la stazione elettrica è stata prevista in un'area contraddistinta da adeguate caratteristiche orografiche e prossima all'esistente elettrodotto.

I raccordi tra la nuova stazione e l'esistente elettrodotto avranno una lunghezza complessiva pari a circa 3000 m e saranno realizzati in semplice terna. Detti raccordi sono descritti in Appendice al presente documento.

4.1 Condizioni ambientali di riferimento

Valore minimo temperatura ambiente all'interno: -5°C

Valore minimo temperatura ambiente all'esterno: -25°C

Temperatura ambiente di riferimento per la portata delle condutture: 30°C

Grado di inquinamento: III

Irraggiamento: 1000 W/m²

Altitudine e pressione dell'aria: poiché l'altitudine è inferiore ai 1000 m s.l.m. non si considerano variazioni della pressione dell'aria

Umidità all'interno: 95%

Umidità all'esterno: fino al 100% per periodi limitati

Classificazione sismica (OPCM 3274 del 2003): zona 2

Accelerazione orizzontale massima: 0,25g

4.2 Disposizione elettromeccanica

La nuova stazione di Montecilfone sarà composta da una sezione a 380 kV e da una sezione a 150 kV.

La sezione a 380 kV sarà del tipo unificato TERNA con isolamento in aria e sarà costituita da:

- n° 1 sistema a doppia sbarra;
- n° 2 stalli linea (Larino e Gissi);
- n° 2 stalli primario trasformatore (ATR);
- n° 1 stallo linea futuro;
- n° 1 parallelo sbarre;

La sezione a 150 kV sarà del tipo unificato TERNA con isolamento in aria e sarà costituita da:

- n° 1 sistema a doppia sbarra;
- n° 2 stalli secondario trasformatore (ATR);
- n° 11 stalli linea;
- n° 1 parallelo sbarre

I macchinari previsti consistono in:

- n° 2 ATR 400/155 kV con potenza di 250 MVA (1 futuro).

Ogni montante (stallo) "linea" sarà equipaggiato con sezionatori di sbarra verticali, interruttore SF6, sezionatore di linea orizzontale con lame di terra, TV e TA per protezioni e misure.

Ogni montante (stallo) "autotrasformatore" sarà equipaggiato con sezionatori di sbarra verticali, interruttore in SF6, scaricatori di sovratensione ad ossido di zinco e TA per protezioni e misure.

I montanti "parallelo sbarre" saranno equipaggiati con sezionatori di sbarra verticali, interruttore in SF6 e TA per protezione e misure.

Le linee afferenti si attesteranno su sostegni portale di altezza massima pari a 23 m mentre l'altezza massima delle altre parti d'impianto (sbarre di smistamento a 380 kV) sarà di 12 m.

4.3 Servizi Ausiliari

I Servizi Ausiliari (S.A.) della nuova stazione elettrica saranno alimentati da trasformatori MT/BT derivati dalla rete MT locale ed integrati da un gruppo elettrogeno di emergenza che assicuri l'alimentazione dei servizi essenziali in caso di mancanza tensione alle sbarre dei quadri principale BT.

Le principali utenze in corrente alternata sono: pompe ed aerotermini dei trasformatori, motori interruttori e sezionatori, raddrizzatori, illuminazione esterna ed interna, scaldiglie, ecc.

Le utenze fondamentali quali protezioni, comandi interruttori e sezionatori, segnalazioni, ecc saranno alimentate in corrente continua a 110 V tramite batterie tenute in tampone da raddrizzatori.

4.4 Rete di terra

La rete di terra della stazione interesserà l'area recintata dell'impianto.

Il dispersore dell'impianto ed i collegamenti dello stesso alle apparecchiature, saranno realizzati secondo l'unificazione TERNA per le stazioni a 380 kV e 150 kV e quindi dimensionati termicamente per una corrente di guasto di 50 kA per 0,5 sec.

Il dispersore sarà costituito da una maglia realizzata in corda di rame da 63 mm² interrata ad una profondità di circa 0,7 m composta da maglie regolari di lato adeguato.

Il lato della maglia sarà scelto in modo da limitare le tensioni di passo e di contatto a valori non pericolosi, secondo quanto previsto dalla norma CEI 11-1.

Nei punti sottoposti ad un maggiore gradiente di potenziale le dimensioni delle maglie saranno opportunamente infittite, come pure saranno infittite le maglie nella zona apparecchiature per limitare i problemi di compatibilità elettromagnetica.

Tutte le apparecchiature saranno collegate al dispersore mediante due o quattro corde di rame con sezione di 125 mm².

Al fine di contenere i gradienti in prossimità dei bordi dell'impianto di terra, le maglie periferiche presenteranno dimensioni opportunamente ridotte e bordi arrotondati.

I ferri di armatura dei cementi armati delle fondazioni, come pure gli elementi strutturali metallici saranno collegati alla maglia di terra della stazione.

4.5 Campi elettrici e magnetici

L'impianto sarà progettato e costruito in modo da rispettare i valori di campo elettrico e magnetico, previsti dalla normativa statale vigente (Legge 36/2001 e D.P.C.M. 08/07/2003). Si rileva che nella stazione, che sarà normalmente esercita in teleconduzione, non è prevista la presenza di personale se non per interventi di manutenzione ordinaria o straordinaria.

Data la standardizzazione dei componenti e della disposizione geometrica, si possono estendere alla stazione elettrica di Lucera i rilievi sperimentali eseguiti nelle stazioni TERNA per la misura dei campi elettromagnetici al suolo nelle diverse condizioni di esercizio.

Di seguito è riportata la planimetria di una stazione TERNA 380/150 kV (fig.1) e l'andamento dei relativi campi magnetici ed elettrici (fig2).

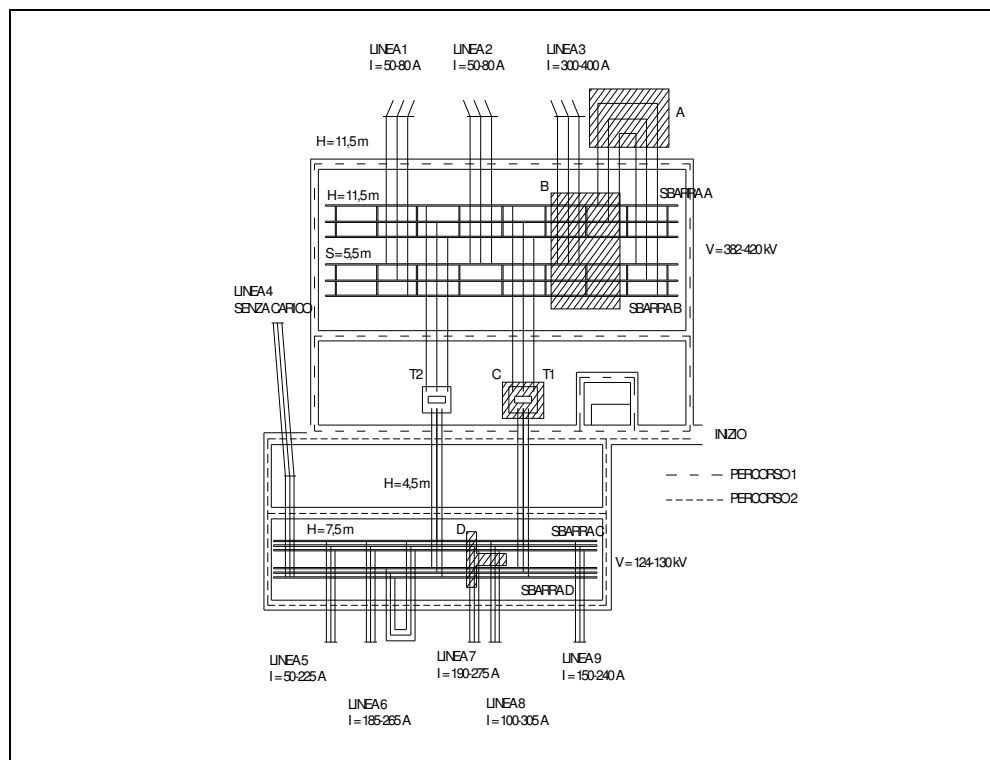


Fig. 1 – Pianta di una stazione 380/150 kV con indicazione delle tensioni e delle correnti durante la fasi di misurazioni di campo elettrico e magnetico.

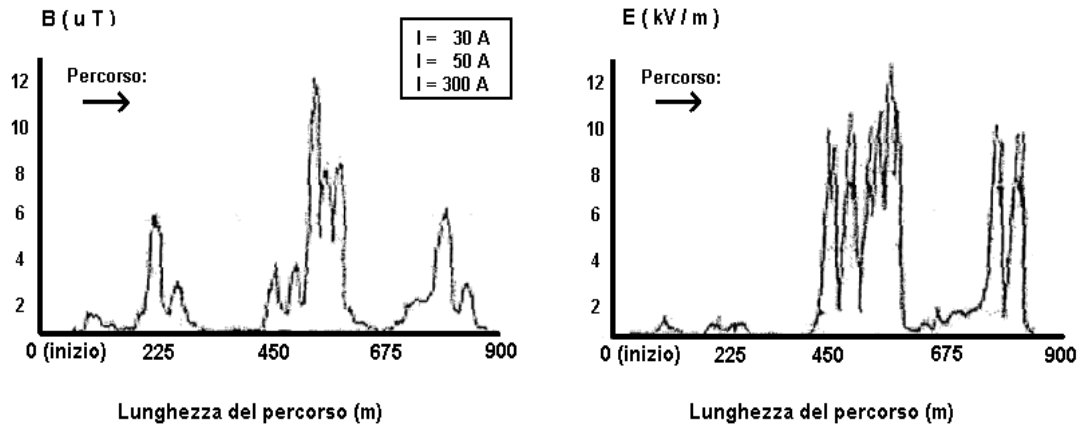


Fig. 2 - Risultati della misura dei campi elettrici e magnetici effettuati lungo le vie interne della sezione a 380 kV della stazione riportata in fig. 1.

Si può notare come il contributo di campo elettrico e magnetico dei componenti di stazione (macchinari e apparecchiature), in corrispondenza delle vie di servizio interne, risulti trascurabile rispetto a quello delle linee entranti.

Tale contributo diminuisce ulteriormente in prossimità della recinzione dove si può affermare che il campo elettrico e magnetico è principalmente riconducibile a quello dato dalle linee entranti per le quali risulta verificata la compatibilità con la normativa vigente come riportato nella documentazione progettuale dell'elettrodotto alla quale si rimanda per approfondimenti.

In sintesi, i campi elettrici e magnetici esternamente all'area di stazione sono riconducibili ai valori generati dalle linee entranti e quindi l'impatto determinato dalla stazione stessa è compatibile con i valori prescritti dalla vigente normativa.

4.6 Rumore

Nella stazione elettrica sarà presente esclusivamente macchinario statico che costituisce una modesta sorgente di rumore ed apparecchiature elettriche che costituiscono fonte di rumore esclusivamente in fase di manovra.

Il rumore sarà quindi prodotto in pratica dalle unità di trasformazione principale e dai relativi impianti ausiliari (raffreddamento).

Le macchine che verranno installate nella nuova stazione elettrica saranno degli autotrasformatori 400/150 kV a bassa emissione acustica.

Il livello di emissione di rumore sarà in ogni caso in accordo ai limiti fissati dal D.P.C.M. 1 marzo 1991, dal D.P.C.M. 14 novembre 1997 e secondo le indicazioni della legge quadro sull'inquinamento acustico (Legge n. 477 del 26/10/1995), in corrispondenza dei recettori sensibili.

L'impianto sarà inoltre progettato e costruito in accordo alle raccomandazioni riportate nei parr. 3.1.6 e 8.5 della Norma CEI 11-1.

4.7 Fabbricati

Nell'impianto è prevista la realizzazione dei seguenti edifici:

- Sala quadri

La sala quadri sarà formato da un corpo di dimensioni in pianta 22,00 x 13,40 m ed altezza fuori terra di 4,20 m, sarà destinato a contenere i quadri di comando e controllo della stazione, gli apparati di teleoperazione e i vettori, gli uffici ed i servizi per il personale di manutenzione, per una cubatura complessiva di circa.circa 1.250 m³.

La costruzione potrà essere o di tipo tradizionale con struttura in c.a. e tamponature in muratura di laterizio rivestite con intonaco di tipo civile oppure di tipo prefabbricato (struttura portante costituita da pilastri prefabbricati in c.a.v., pannelli di tamponamento prefabbricati in c.a., finitura esterna con intonaci al quarzo). La copertura a tetto piano, sarà opportunamente coibentata ed impermeabilizzata. Gli infissi saranno realizzati in alluminio anodizzato naturale.

Particolare cura sarà osservata ai fini dell'isolamento termico impiegando materiali isolanti idonei in funzione della zona climatica e dei valori minimi e massimi dei coefficienti volumici globali di dispersione termica, nel rispetto delle norme di cui alla Legge n. 373 del 04/04/1975 e successivi aggiornamenti nonché alla Legge n. 10 del 09/01/1991 e successivi regolamenti di attuazione.

- Edificio S. A.

L'edificio *Servizi Ausiliari* sarà formato da un corpo di dimensioni in pianta 18,00 x 18,00 m ed altezza fuori terra di 4,20 m, sarà destinato a contenere le batterie, i quadri M.T. e B.T. in c.c. e c.a. per l'alimentazione dei servizi ausiliari ed il gruppo elettrogeno d'emergenza, per una cubatura complessiva di circa 1.360 m³.

La costruzione potrà essere o di tipo tradizionale con struttura in c.a. e tamponature in muratura di laterizio rivestite con intonaco di tipo civile oppure di tipo prefabbricato (struttura portante costituita da pilastri prefabbricati in c.a.v., pannelli di tamponamento prefabbricati in c.a., finitura esterna con intonaci al quarzo). La copertura a tetto piano, sarà opportunamente coibentata ed impermeabilizzata. Gli infissi saranno realizzati in alluminio anodizzato naturale.

Particolare cura sarà osservata ai fini dell'isolamento termico impiegando materiali isolanti idonei in funzione della zona climatica e dei valori minimi e massimi dei coefficienti volumici globali di dispersione termica, nel rispetto delle norme di cui alla Legge n. 373 del 04/04/1975 e successivi aggiornamenti nonché alla Legge n. 10 del 09/01/1991 e successivi regolamenti di attuazione.

- Edificio per punti di consegna MT

L'edificio per i punti di consegna MT sarà destinato ad ospitare i quadri MT dove si attesteranno le due linee a media tensione di alimentazione dei servizi ausiliari della stazione e le consegne dei sistemi di telecomunicazioni.

Si prevede di installare un manufatto prefabbricato delle dimensioni in pianta di 15,90 x 2,50 m con altezza 3,20 m.

Il prefabbricato sarà composto dei locali destinati ad ospitare i quadri MT, i contatori di misura ed i sistemi di TLC.

I locali dei punti di consegna saranno dotati di porte con apertura verso l'esterno rispetto alla stazione elettrica e saranno accessibili ai fornitori dei servizi di energia elettrica e TLC.

- Chioschi per apparecchiature elettriche

I chioschi sono destinati ad ospitare i quadri di protezione, comando e controllo periferici; avranno pianta rettangolare con dimensioni esterne di 2,40 x 4,80 m ed altezza da terra di 3,20 m. Ogni chiosco avrà un volume di 36,80 m³. La struttura sarà di tipo prefabbricato con pennellature coibentate in lamiera zincata e preverniciata. La copertura a tetto piano sarà opportunamente coibentata ed impermeabilizzata.

Gli infissi saranno realizzati in alluminio anodizzato naturale.

- Edificio Magazzino

L'edificio *Magazzino* sarà formato da un corpo di dimensioni in pianta 10,30 x 6,30 m ed altezza fuori terra di 4,30 m.

La costruzione potrà essere o di tipo tradizionale con struttura in c.a. e tamponature in muratura di laterizio rivestite con intonaco di tipo civile oppure di tipo prefabbricato (struttura portante costituita da pilastri prefabbricati in c.a.v., pannelli di tamponamento prefabbricati in c.a., finitura esterna con intonaci al quarzo). La copertura a tetto piano, sarà opportunamente coibentata ed impermeabilizzata. Gli infissi saranno realizzati in alluminio anodizzato naturale.

Particolare cura sarà osservata ai fini dell'isolamento termico impiegando materiali isolanti idonei in funzione della zona climatica e dei valori minimi e massimi dei coefficienti volumici globali di dispersione termica, nel rispetto delle norme di cui alla Legge n. 373 del 04/04/1975 e successivi aggiornamenti nonché alla Legge n. 10 del 09/01/1991 e successivi regolamenti di attuazione.

5 TERRE E ROCCE DA SCAVO

I movimenti di terra per la realizzazione della nuova Stazione Elettrica consisteranno nei lavori civili di preparazione del terreno e negli scavi necessari alla realizzazione delle opere di fondazione (edifici, portali, fondazioni macchinario e apparecchiature, torri faro, etc). In particolare la stazione in oggetto si svilupperà su due livelli. Il livello a 150 kV si trova alla quota di 293.5 m s.l.m mentre la parte a 380 kV è alla quota di 297.5 m s.l.m. quindi il dislivello tra le due sezioni è di 4 m.

L'area di cantiere in questo tipo di progetto sarà costituita essenzialmente dall'area su cui insisterà l'impianto.

I lavori civili di preparazione, in funzione delle caratteristiche planoaltimetriche e fisico/meccaniche del terreno, consisteranno in un eventuale sbancamento/riporto al fine di ottenere un piano a circa 60÷80 cm rispetto alla quota del piazzale di stazione, ovvero in uno "scortico" superficiale di circa 30 cm con scavi a sezione obbligata per le fondazioni; il criterio di gestione del materiale scavato prevede il suo deposito temporaneo presso l'area di cantiere e successivamente il suo utilizzo per il riempimento degli scavi e per il livellamento del terreno alla quota finale di progetto, previo accertamento, durante la fase esecutiva, dell'idoneità di detto materiale per il riutilizzo in sito.

In caso i campionamenti eseguiti forniscano un esito negativo, il materiale scavato sarà destinato ad idonea discarica, con le modalità previste dalla normativa vigente e il riempimento verrà effettuato con materiale inerte di idonee caratteristiche.

Poiché per l'esecuzione dei lavori non saranno utilizzate tecnologie di scavo con impiego di prodotti tali da contaminare le rocce e terre, nelle aree a verde, boschive, agricole, residenziali, aste fluviali o canali in cui sono assenti scarichi e in tutte le aree in cui non sia accertata e non si sospetti potenziale contaminazione, nemmeno dovuto a fonti inquinanti diffuse, il materiale scavato sarà considerato idoneo al riutilizzo in sito.

L'eventuale terreno rimosso in eccesso sarà conferito in discarica nel rispetto della normativa vigente.

Dall'allegato studio plano-altimetrico si ricava che la quota di impianto della sezione a 150 kV è a 293.5 m s.l.m. e la quota di impianto della sezione a 380kV è a 297.5

m.s.l.m. I volumi di scavo/reinterro sono pari a 78541 m³ e 60101 m³ con un netto di scavo pari a circa 18440m³.

6 VARIE

Le fondazioni delle varie apparecchiature saranno realizzate in conglomerato cementizio armato.

Le aree interessate dalle apparecchiature elettriche saranno sistemate con finitura a ghiaietto, mentre le strade e piazzali di servizio destinati alla circolazione interna, saranno pavimentate con binder e tappetino di usura in conglomerato bituminoso e delimitate da cordoli in calcestruzzo prefabbricato.

Per la raccolta e lo smaltimento delle acque meteoriche, sarà realizzato un sistema di drenaggio superficiale che convoglierà la totalità delle acque raccolte in due distinte vasche di prima pioggia per essere successivamente conferite ad un corpo ricettore compatibile con la normativa in materia di tutela delle acque.

Le acque di scarico dei servizi igienici provenienti dall'edificio quadri, saranno raccolte in un apposito serbatoio a vuotamento periodico di adeguate caratteristiche.

Per l'ingresso alla stazione, sarà previsto un cancello carrabile largo 7,00 metri ed un cancello pedonale, ambedue inseriti fra pilastri e pennellature in conglomerato cementizio armato.

La recinzione perimetrale sarà costituita da manufatti prefabbricati in cls, di tipologia aperto/chiuso.

Per l'illuminazione esterna della Stazione sono state previste alcune torri faro a corona mobile equipaggiate con proiettori orientabili.

7 MACCHINARIO E APPARECCHIATURE PRINCIPALI

7.1 Macchinario

Il macchinario principale è costituito da n° 2 autotrasformatori 400/155 kV le cui caratteristiche principali sono:

- Potenza nominale	250 MVA
- Tensione nominale	400/155 kV
- Vcc%	13%
- Commutatore sotto carico	variazione del $\pm 10\%$ Vn con +5 e -5 gradini
- Raffreddamento	OFAF
- Gruppo	YnaO
- Potenza sonora	95 db (A)

7.2 Apparecchiature

Le principali apparecchiature costituenti il nuovo impianto sono interruttori, sezionatori per connessione delle sbarre AT, sezionatori sulla partenza linee con lame di terra, scaricatori di sovratensione ad ossido metallico a protezione degli autotrasformatori, trasformatori di tensione e di corrente per misure e protezioni, bobine ad onde convogliate per la trasmissione dei segnali.

Le principali caratteristiche tecniche complessive della stazione saranno le seguenti.

- tensione massima sezione 380 kV 420 kV
- tensione massima sezione 150 kV 170 kV
- frequenza nominale 50 Hz
- potere di interruzione interruttori 380 kV 50 kA
- potere di interruzione interruttori 150 kV 31.5 kA
- corrente di breve durata 380 kV 50 kA
- corrente di breve durata 150 kV 31.5 kA
- condizioni ambientali limite -25/+40°C
- salinità di tenuta superficiale degli isolamenti:
 - elementi 380 kV 40 g/l
 - elementi 150 kV 56 g/l

8 AUTOMAZIONE DELLA STAZIONE

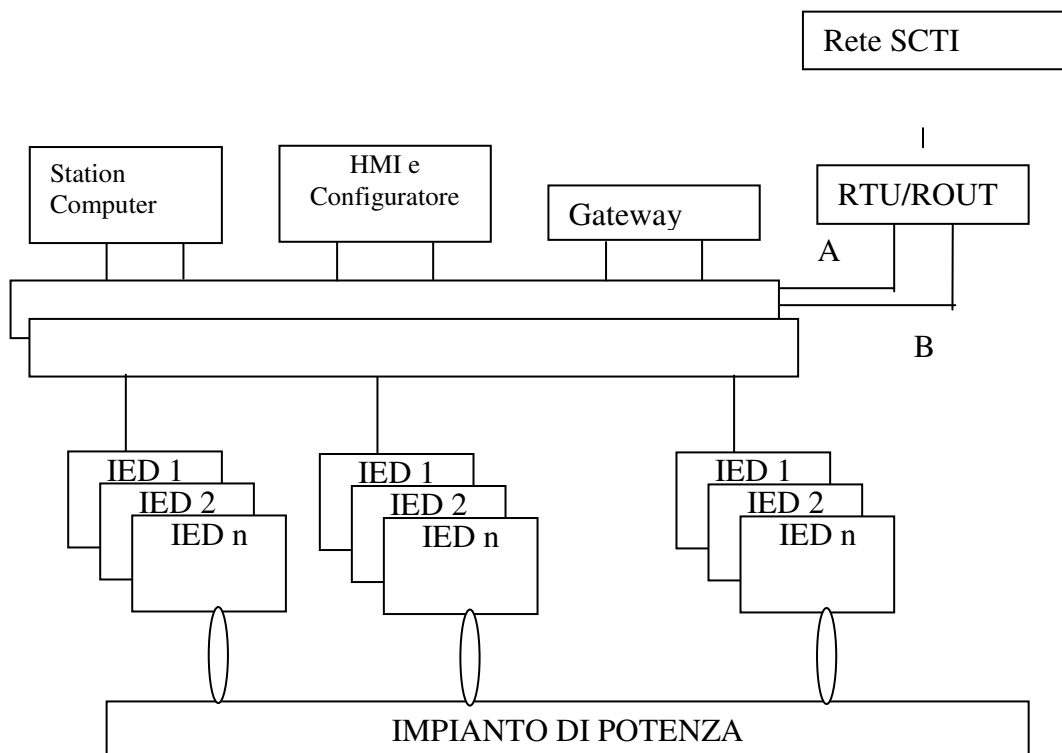
8.1 Sistema di Automazione della stazione

Il Sistema di Automazione, che integra le funzioni di Protezione, Controllo, Automazione, Supervisione e Monitoraggio di Stazione, sarà realizzato in tecnologia digitale, con apparati, struttura e funzionalità analoghe a sistemi di tale tipo realizzati in stazioni elettriche Terna.

Esso sarà tale da assicurare la rispondenza al documento GRTN DRPX02003 "Criteri di automazione delle stazioni a tensione uguale o superiore a 120 kV".

8.2 Architettura di sistema

L'architettura del sistema è sinteticamente indicata nello schema a blocchi sotto riportato.



A - Interfaccia SICAS - RTU (IEC 60870-5-101/104)

B - Interfaccia SICAS - ROUTER (TCP/IP)

Il Sistema di Automazione sarà organizzato e dimensionato, in termini di moduli elementari, secondo la tipologia delle Unità Funzionali presenti in stazione; ad esse corrisponderanno fisicamente armadi periferici porta apparecchiature, alloggiati nei chioschi prefabbricati, situati nelle vicinanze delle corrispondenti apparecchiature AT. Tali armadi conterranno le tipologie di IED (Intelligent Electronic Device) di comando e controllo e IED di protezione.

L'alloggiamento degli armadi periferici di modulo nei chioschi è da intendersi non vincolante, nel senso che gli stessi possono (ad esempio in caso di assenza degli spazi necessari per i chioschi) essere alloggiati nell'edificio comandi.

I dispositivi fisici e logici verranno interconnessi mediante un'infrastruttura di comunicazione che utilizza protocolli e interfacce standard.

Gli apparati periferici di stallo saranno connessi, tra loro ed agli apparati centralizzati del sistema, tramite cavi in fibra ottica che, oltre ad assicurare la comunicazione all'interno della stazione, consentiranno il totale isolamento galvanico dei singoli moduli tra loro e verso gli apparati centralizzati.

Ciascun modulo del sistema sarà fisicamente e strutturalmente indipendente dagli altri, consentendo la messa fuori servizio totale in sicurezza del singolo stallo per interventi di manutenzione/riparazione delle apparecchiature ed equipaggiamenti AT.

Gli apparati centralizzati del sistema saranno alloggiati nell'edificio comandi. Gli apparati principali saranno i seguenti:

- Station computer/controller (SC)
- Gateway (funzione eventualmente incorporata nello SC)
- Consolle operatore di stazione HMI (con monitor grafico, tastiera e stampanti)

Il Sistema di Automazione di stazione sarà interfacciato al Sistema di Controllo e Teleconduzione Integrato (SCTI), ai fini della teleconduzione della stazione e del telecontrollo della rete elettrica, mediante apparato RTU anch'esso situato nell'edificio comandi.

In caso di ampliamenti della stazione, sarà possibile l'aggiunta degli ulteriori moduli del sistema necessari con limitati interventi di riconfigurazione dello stesso.

8.3 Funzioni di controllo e supervisione

Gli apparati IED di controllo eseguiranno, direttamente, le funzioni di comando e provvederanno alla funzione di supervisione acquisendo le grandezze dal campo. Le

funzioni di comando, interblocco, supervisione ed automazione, saranno eseguite conformemente ai sistemi attualmente in esercizio sugli impianti TERNA.

8.4 Funzioni di protezione

Gli apparati IED di protezione distanziometrica saranno rispondenti a quanto prescritto nel documento GRTN DRRP02002 "Specifica funzionale per apparati di protezione rete di tipo digitale". Essi saranno di tipo validato da Terna per l'impiego nelle proprie stazioni.

Le funzioni di protezione saranno assicurate in modo indipendente dalle rimanenti funzionalità del sistema, nel senso che gli apparati di protezione e relativi circuiti saranno tali da essere completamente attivi e funzionanti anche in caso di avaria degli IED di comando e controllo, degli apparati centralizzati e/ o della comunicazione.

8.5 Funzioni di Monitoraggio

Le funzioni di registrazione cronologica di eventi saranno integrate nel sistema: l'acquisizione dei dati, eventi ed oscillogrammi sarà effettuata dagli IED periferici, mentre l'archiviazione degli stessi avverrà negli apparati centralizzati.

I dati di monitoraggio, oltre che visualizzabili e stampabili localmente, saranno accessibili da remoto.

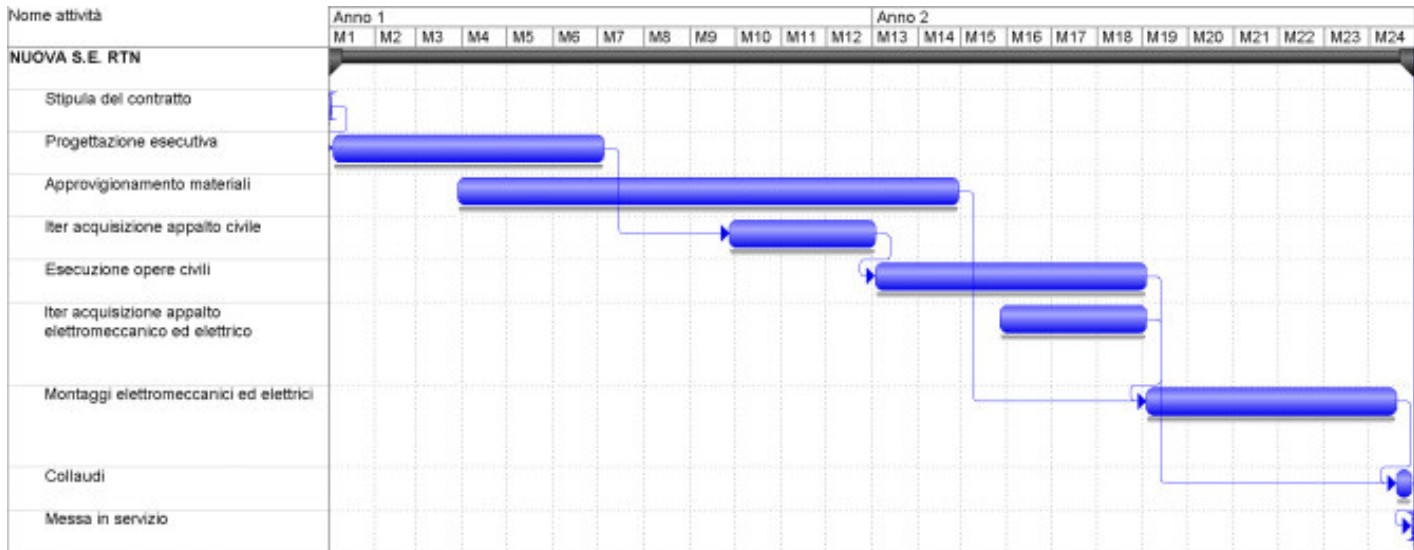
8.6 Console di stazione

Dalla console operatore (HMI) sarà possibile la conduzione locale centralizzata della stazione, con visualizzazione e stampa delle informazioni sintetiche e di dettaglio dell'impianto; dalla stessa sarà inoltre possibile la visualizzazione e la stampa dei dati di monitoraggio e la diagnostica del sistema.

La postazione HMI sarà utilizzata anche per la configurazione/ parametrizzazione del sistema e dei suoi componenti.

9 STIMA DEI TEMPI DI REALIZZAZIONE

La durata di realizzazione della stazione è stimata in 22-24 mesi. Tali tempi di realizzazione comprendono anche la costruzione dei raccordi all'elettrodotto esistente.



10 AREE IMPEGNATE

L'elaborato "Planimetria catastale " riporta l'estensione dell'intera area impegnata per l'intervento globale. I terreni ricadenti all'interno di detta area, risulteranno soggetti al vincolo preordinato all'esproprio.

I proprietari dei terreni interessati dalle aree potenzialmente impegnate (ed aventi causa delle stesse) e relativi numeri di foglio e particelle sono riportati nell' "Elenco ditte proprietarie", come desunti dal catasto.

11 RIFERIMENTI NORMATIVI

In questo capitolo si riportano i principali riferimenti normativi da prendere in considerazione per la progettazione, la costruzione e l'esercizio dell'intervento oggetto del presente documento. Tutte le opere, nel rispetto della "regola dell'arte", nonché delle leggi, norme e disposizioni vigenti, inoltre, se non diversamente specificato, dovranno essere realizzate in osservanza delle Norme CEI, IEC, CENELEC, ISO, UNI in vigore.

Si riporta nel seguito un elenco delle principali leggi e norme di riferimento. S'intendono comprese nello stesso tutte le varianti, le errata corrige, le modifiche ed integrazioni.

11.1 Leggi

- Legge sulla prevenzione degli infortuni sul lavoro: D.P.R. 547 del 27/4/1955 e successive integrazioni, aggiornamenti e circolari;
- Legge n. 186 del 1/3/1968 Costruzione di impianti a regola d'arte;
- D.M. n.37 del 22 gennaio 2008. Norme per la sicurezza degli impianti;
- D.P.R. n. 447 del 6/12/1991;
- T.U. Sicurezza "Attuazione delle direttive 89/391/CEE, 89/654/CEE, 89/655/CEE, 89/656/CEE, 90/269/CEE, 90/270/CEE, 90/394/CEE e 90/679/CEE riguardanti il miglioramento della sicurezza e della salute dei lavoratori sul luogo di lavoro";
- DM 24/11/1984 (Norme relative ai gasdotti);
- DM 12/03/1998 Elenco riepilogativo di norme armonizzate adottate ai sensi del comma 2 dell'art. 3 del DPR 24 luglio 1996, n. 459: "Regolamento per l'attuazione delle direttive del Consiglio 89/392/CEE, 91/368/CEE, 93/44/CEE e 93/68/CEE concernenti il riavvicinamento delle legislazioni degli Stati membri relative alle macchine";
- DM 05/08/1998 Aggiornamento delle norme tecniche per la progettazione, esecuzione ed esercizio delle linee elettriche aeree esterne;
- Legge 36/2001 e D.P.C.M. 08/07/2003 norme per "esposizione ai campi elettrici e magnetici ed elettromagnetici";
- Norme e Raccomandazioni IEC;
- Prescrizioni e raccomandazioni della Struttura Pubblica di Controllo Competente (ASL/ISPESL);
- Norme di unificazione UNI e UNEL.
- Direttive europee.

11.2 Norme tecniche

- CIGRE General guidelines for the design of outdoor AC substations – Working Group 23.03
- CEI 11-27 – Lavori su impianti elettrici
- CEI EN 50110-1-2 – Esercizio degli impianti elettrici
- CEI 11-1 – Impianti elettrici con tensione superiore a 1 kV in corrente alternata
- CEI 11-4 – Esecuzione delle linee elettriche aeree esterne.
- CEI 11-17 – Impianti di produzione, trasmissione e distribuzione di energia elettrica – Linee in cavo
- CEI EN 60721-3-3 – Classificazioni delle condizioni ambientali.
- CEI EN 60721-3-4 – Classificazioni delle condizioni ambientali.
- CEI EN 60068-3-3 – Prove climatiche e meccaniche fondamentali Parte 3: Guida – Metodi di prova sismica per apparecchiature
- CEI 64-2 – Impianti elettrici in luoghi con pericolo di esplosione
- CEI 64-8 – Impianti elettrici utilizzatori a tensione nominale non superiore a 1000 V in corrente alternata e 1500 V in corrente continua
- CEI EN 62271-100 – Interruttori a corrente alternata ad alta tensione
- CEI EN 62271-102 – Sezionatori e sezionatori di terra a corrente alternata per alta tensione
- CEI EN 61009-1 – Interruttori differenziali con sganciatori di sovracorrente incorporati per installazioni domestiche e similari
- CEI EN 60898-1 – Interruttori automatici per la protezione dalle sovracorrenti per impianti domestici e similari
- CEI 33-2 – Condensatori di accoppiamento e divisori capacitivi
- Norma CEI 36-12 – Caratteristiche degli isolatori portanti per interno ed esterno destinati a sistemi con tensioni nominali superiori a 1000 V
- CEI EN 60044-1 – Trasformatori di corrente
- CEI EN 60044-2 – Trasformatori di tensione induttivi
- CEI EN 60044-5 – Trasformatori di tensione capacitivi
- CEI 57-2 – Bobine di sbarramento per sistemi a corrente alternata
- CEI 57-3 – Dispositivi di accoppiamento per impianti ad onde convogliate
- CEI EN 60076-1 – Trasformatori di potenza
- CEI EN 60137 – Isolatori passanti per tensioni alternate superiori a 1 kV
- CEI EN 60099-4 – Scaricatori ad ossido di zinco senza spinterometri per reti a corrente alternata
- CEI EN 60099-5 – Scaricatori – Raccomandazioni per la scelta e l'applicazione
- CEI EN 60507 – Prove di contaminazione artificiale degli isolatori per alta tensione in sistemi a corrente alternata
- CEI EN 60694 – Prescrizioni comuni per l'apparecchiatura di manovra e di comando ad alta tensione
- CEI EN 60529 – Gradi di protezione degli involucri (Codice IP)

- CEI EN 60168 – Prove di isolatori per interno ed esterno di ceramica e di vetro per impianti con tensione nominale superiore a 1000 V
- CEI EN 60383-1 – Isolatori per linee aeree con tensione nominale superiore a 1000 V – Parte 1 Isolatori in materiale ceramico o in vetro per sistemi in corrente alternata
- CEI EN 60383-2 – Isolatori per linee aeree con tensione nominale superiore a 1000 V – Parte 2 Catene di isolatori e equipaggiamenti completi per reti in corrente alternata
- CEI EN 61284 – Linee aeree – Prescrizioni e prove per la morsetteria
- CEI EN 61000-6-2 – Immunità per gli ambienti industriali
- CEI EN 61000-6-4 – Emissione per gli ambienti industriali

11.3 PRESCRIZIONI TERNA

- Doc. INSIX1016 – Criteri di coordinamento dell'isolamento nelle reti AT
- Doc. DRRPX04042 – Criteri generali di protezione delle reti a tensione uguale o superiore a 120 kV
- Doc. DRRPX02003 – Criteri di automazione delle stazioni elettriche a tensione uguale o superiore a 120 kV
- Doc. DRRPX03048 – Specifica funzionale per sistema di monitoraggio delle reti elettriche a tensione uguale o superiore a 120 kV.

12 CARATTERISTICHE DELLE PRINCIPALI APPARECCHIATURE DELL'IMPIANTO

Interruttore a tensione nominale 150 kV

GRANDEZZE NOMINALI		
Tipologia	Tipo 1	Tipo 2
Salinità di tenuta a 98 kV (Kg/m ³) valori minimi consigliati	da 14 a 56 (*)	
Poli (n°)	3	
Tensione massima (kV)	170	
Corrente nominale (A)	1250	2000
Frequenza nominale (Hz)	50	
Tensione nominale di tenuta ad impulso atmosferico verso massa (kV)	750	
Tensione nominale di tenuta a frequenza industriale verso massa (kV)	325	
Corrente nominale di corto circuito (kA)	20	31.5
Potere di stabilimento nominale in corto circuito (kA)	50	80
Durata nominale di corto circuito (s)	1	
Sequenza nominale di operazioni	O-0,3"-CO-1'-CO	
Potere di interruzione nominale in discordanza di fase (kA)	5	8
Potere di interruzione nominale su linee a vuoto (A)	63	
Potere di interruzione nominale su cavi a vuoto (A)	160	
Potere di interruzione nominale su batteria di condensatori (A)	600	
Potere di interruzione nominale di correnti magnetizzanti (A)	15	
Durata massima di interruzione (ms)	60	
Durata massima di stabilimento/interruzione (ms)	80	
Durata massima di chiusura (ms)	150	
Massima non contemporaneità tra i poli in chiusura (ms)	5,0	
Massima non contemporaneità tra i poli in apertura (ms)	3,3	

(*)Valori superiori, per condizioni particolari, potranno essere adottati.

Sezionatori orizzontali a tensione nominale 150 kV con lame di messa a terra

GRANDEZZE NOMINALI	
Poli (n°)	3
Tensione massima (kV)	145-170
Corrente nominale (A)	2000
Frequenza nominale (Hz)	50
Corrente nominale di breve durata:	
- valore efficace (kA)	20-31.5
- valore di cresta (kA)	50-80
Durata ammissibile della corrente di breve durata (s)	1
Tensione di prova ad impulso atmosferico:	
- verso massa (kV)	650
- sul sezionamento (kV)	750
Tensione di prova a frequenza di esercizio:	
- verso massa (kV)	275
- sul sezionamento (kV)	315
Sforzi meccanici nominali sui morsetti:	
- orizzontale longitudinale (N)	800
- orizzontale trasversale (N)	270
Tempo di apertura/chiusura (s)	≤15
Prescrizioni aggiuntive per il sezionatore di terra	
- Classe di appartenenza	A o B, secondo CEI EN 61129
- Tensioni e correnti induttive nominali elettromagnetiche ed elettrostatiche (kV,A)	Secondo classe A o B, Tab.1 CEI EN 61129

Sezionatori verticali a tensione nominale 150 kV

GRANDEZZE NOMINALI	
Poli (n°)	3
Tensione massima (kV)	145-170
Corrente nominale (A)	2000
Frequenza nominale (Hz)	50
Corrente nominale di breve durata:	
- valore efficace (kA)	20-31.5
- valore di cresta (kA)	50-80
Corrente nominale commutazione di sbarra (A)	1600
Durata ammissibile della corrente di breve durata (s)	1
Tensione di prova ad impulso atmosferico:	
- verso massa (kV)	650
- sul sezionamento (kV)	750
Tensione di prova a frequenza di esercizio:	
- verso massa (kV)	275
- sul sezionamento (kV)	315
Sforzi meccanici nominali sui morsetti:	
- orizzontale longitudinale (N)	1250
- orizzontale trasversale (N)	400
Tempo di apertura/chiusura (s)	≤15

Sezionatore di terra sbarre a tensione nominale di 150 kV

GRANDEZZE NOMINALI	
Poli (n°)	3
Tensione massima (kV)	145-170
Frequenza nominale (Hz)	50
Corrente nominale di breve durata:	
- valore efficace (kA)	20-31.5
- valore di cresta (kA)	50-80
Durata ammissibile della corrente di breve durata (s)	1
Tensione di prova ad impulso atmosferico:	
- verso massa (kV)	650
Tensione di prova a frequenza di esercizio:	
- verso massa (kV)	275
Sforzi meccanici nominali sui morsetti:	
- orizzontale trasversale (N)	600
Tempo di apertura/chiusura (s)	≤15

Trasformatore di corrente a tensione nominale di 150 kV

GRANDEZZE NOMINALI		
Tensione massima	(kV)	170
Frequenza	(Hz)	50
Rapporto di trasformazione(**)	(A/A)	400/5 800/5 1600/5
Numero di nuclei(**)	(n°)	3
Corrente massima permanente	(p.u.)	1,2
Corrente termica di corto circuito	(kA)	31,5
Impedenza secondaria II e III nucleo a 75°C	(Ω)	≤0,4
Reattanza secondaria alla frequenza industriale	(Ω)	Trascurabile
Prestazioni(**) e classi di precisione:		
- I nucleo	(VA)	30/0,2 50/0,5
- II e III nucleo	(VA)	30/5P30
Fattore sicurezza nucleo misure		≤10
Tensione di tenuta a f.i. per 1 minuto	(kV)	325
Tensione di tenuta a impulso atmosferico	(kV)	750
Salinità di tenuta alla tensione di 98 kV	(kg/m ³)	da 14 a 56(*)
Sforzi meccanici nominali sui morsetti		
Secondo la Tab.8, Classe II della Norma CEI EN 60044-1.		

(*)Valori superiori, per condizioni particolari, potranno essere adottati.

(**) I valori relativi ai rapporti di trasformazione, alle prestazioni ed al numero dei nuclei devono intendersi come raccomandati; altri valori potranno essere adottati in funzione delle esigenze dell'impianto.

Trasformatore di tensione capacitivo a tensione nominale di 150 kV

GRANDEZZE NOMINALI	
Tensione massima di riferimento per l'isolamento (kV)	170
Rapporto di trasformazione	$\frac{150.000/\sqrt{3}}{100/\sqrt{3}}$
Frequenza nominale (Hz)	50
Capacità nominale (pF)	4000
Prestazioni nominali (VA/classe)	40/0,2-75/0,5-100/3P(**)
Fattore di tensione nominale con tempo di funzionamento di 30 s	1,5
Tensione di tenuta a f.i. per 1 minuto (kV)	325
Tensione di tenuta a impulso atmosferico (kV)	750
Salinità di tenuta alla tensione di 98 kV (kg/m ³)	Da 14 a 56(*)
Scarti della capacità equivalente serie in AF dal valore nominale a frequenza di rete	-20% + 50%
Resistenza equivalente in AF (Ω)	≤ 40
Capacità e conduttanza parassite del terminale di bassa tensione a frequenza compresa tra 40 e 500 kHz, compresa l'unità elettromagnetica di misura: - C _{pa} (pF) - G _{pa} (μ S)	$\leq (300+0,05 C_n)$ ≤ 50
Sforzi meccanici nominali sui morsetti: - orizzontale, applicato a 600 mm sopra la flangia B (N) - verticale, applicato sopra alla flangia B (N)	2000 5000

(*)Valori superiori, per condizioni particolari, potranno essere adottati

(**) I valori relativi alle prestazioni e al numero dei nuclei devono essere intesi come raccomandati altri valori potranno essere adottati in funzione delle esigenze dell'impianto.

Trasformatore di tensione induttivo a tensione nominale di 150 kV

GRANDEZZE NOMINALI	
Tensione massima di riferimento per l'isolamento (kV)	170
Tensione nominale primaria (V)	$150.000/\sqrt{3}$
Tensione nominale secondaria (V)	$100/\sqrt{3}$
Frequenza nominale (Hz)	50
Prestazione nominale (VA)(**)	50
Classe di precisione	0,2-0,5-3P
Fattore di tensione nominale con tempo di funzionamento di 30 s	1,5
Tensione di tenuta a f.i. per 1 minuto (kV)	325
Tensione di tenuta a impulso atmosferico (kV)	750
Salinità di tenuta alla tensione di 98 kV (kg/m ³)	Da 14 a 56(*)
Sforzi meccanici nominali sui morsetti:	
- orizzontale (N)	Tab. 9 Norma CEI EN 60044- 2
- verticale (N)	

(*)Valori superiori, per condizioni particolari, potranno essere adottati

(**) I valori relativi alle prestazioni e al numero dei nuclei devono essere intesi come raccomandati; altri valori potranno essere adottati in funzione delle esigenze dell'impianto.

Scaricatori per tensione nominale a 150 kV

GRANDEZZE NOMINALI	
Tensione di servizio continuo (kV)	110
Frequenza (Hz)	50
Salinità di tenuta alla tensione di 98 kV (kg/m ³)	Da 14 a 56(*)
Massima tensione temporanea per 1s (kV)	158
Tensione residua con impulsi atmosferici di corrente (alla corrente nominale 8/20 μs) (kV)	396
Tensione residua con impulsi di corrente a fronte ripido (10 kA - fronte 1 μs) (kV)	455
Tensione residua con impulsi di corrente di manovra (500 A, 30/60 μs) (kV)	318
Corrente nominale di scarica (kA)	10
Valore di cresta degli impulsi di forte corrente (kA)	100
Classe relativa alla prova di tenuta ad impulsi di lunga durata	2
Valore efficace della corrente elevata per la prova del dispositivo di sicurezza contro le esplosioni (kA)	31,5

(*)Valori superiori, per condizioni particolari, potranno essere adottati

Interruttore a tensione nominale 380 kV

GRANDEZZE NOMINALI	
Tipologia	
Salinità di tenuta a 243 kV (Kg/m ³) valori minimi consigliati	da 14 a 40 (*)
Poli (n°)	3
Tensione massima (kV)	420
Corrente nominale (A)	3150
Frequenza nominale (Hz)	50
Tensione nominale di tenuta ad impulso atmosferico:	
- verso terra (kV)	1425
- tra i contatti aperti (kV)	1425(+240)
Tensione nominale di tenuta ad impulso di manovra:	
- verso terra (kV)	1050
- tra i contatti aperti (kV)	900(+345)
Tensione nominale di tenuta a frequenza industriale:	
- verso terra (kV)	520
- tra i contatti aperti (kV)	610
Corrente nominale di corto circuito (kA)	50
Potere di stabilimento nominale in corto circuito (kA)	125
Durata nominale di corto circuito (s)	1
Sequenza nominale di operazioni	O-0,3"-CO-1'-CO
Potere di interruzione nominale in discordanza di fase (kA)	12,5
Potere di interruzione nominale su linee a vuoto (A)	400
Potere di interruzione nominale su cavi a vuoto (A)	400
Potere di interruzione nominale di correnti magnetizzanti (A)	15
Durata massima di interruzione (ms)	60
Durata massima di stabilimento/interruzione (ms)	80
Durata massima di chiusura (ms)	150
Massima non contemporaneità tra i poli in chiusura (ms)	5,0
Massima non contemporaneità tra i poli in apertura (ms)	3,3
Massima non contemporaneità tra gli elementi di un polo (ms)	2,5

(*)Valori superiori, per condizioni particolari, potranno essere adottati.

Sezionatori orizzontali a tensione nominale 380 kV con lame di messa a terra

GRANDEZZE NOMINALI	
Poli (n°)	3
Tensione massima (kV)	420
Corrente nominale (A)	3150
Frequenza nominale (Hz)	50
Corrente nominale di breve durata:	
- valore efficace (kA)	50
- valore di cresta (kA)	125
Durata ammissibile della corrente di breve durata (s)	1
Tensione di prova ad impulso atmosferico:	
- verso massa (kV)	1425
- sul sezionamento (kV)	1425 (+240)
Tensione di prova ad impulso di manovra:	
- verso massa (kV)	1050
- sul sezionamento (kV)	900 (+345)
Tensione di prova a frequenza di esercizio:	
- verso massa (kV)	520
- sul sezionamento (kV)	610
Sforzi meccanici nominali sui morsetti:	
- orizzontale longitudinale (N)	2000
- orizzontale trasversale (N)	660
- verticale (N)	1500
Tempo di apertura/chiusura (s)	≤15
Prescrizioni aggiuntive per il sezionatore di terra	
- Classe di appartenenza	A o B, secondo CEI EN 61129
- Tensioni e correnti induttive nominali elettromagnetiche ed elettrostatiche (kV, A)	Secondo classe A o B, Tab.1 CEI EN 61129

Sezionatori verticali a tensione nominale 380 kV

GRANDEZZE NOMINALI	
Poli (n°)	3
Tensione massima (kV)	420
Corrente nominale (A)	3150
Frequenza nominale (Hz)	50
Corrente nominale di breve durata:	
- valore efficace (kA)	50
- valore di cresta (kA)	125
Corrente nominale commutazione di sbarra (A)	1600
Durata ammissibile della corrente di breve durata (s)	1
Tensione di prova ad impulso atmosferico:	
- verso massa (kV)	1425
- sul sezionamento (kV)	1425(+240)
Tensione di prova ad impulso di manovra:	
- verso massa (kV)	1050
- sul sezionamento (kV)	900(+345)
Tensione di prova a frequenza di esercizio:	
- verso massa (kV)	520
- sul sezionamento (kV)	610
Sforzi meccanici nominali sui morsetti:	
- orizzontale longitudinale (N)	4000
- orizzontale trasversale (N)	1600
- verticale (N)	1500
Tempo di apertura/chiusura (s)	≤15

Sezionatore di terra sbarre a tensione nominale di 380 kV

GRANDEZZE NOMINALI	
Poli (n°)	3
Tensione massima (kV)	420
Frequenza nominale (Hz)	50
Corrente nominale di breve durata:	
- valore efficace (kA)	50
- valore di cresta (kA)	125
Durata ammissibile della corrente di breve durata (s)	1
Tensione di prova ad impulso atmosferico:	
- verso massa (kV)	1425
Tensione di prova ad impulso di manovra verso massa (kV)	1050
Tensione di prova a frequenza di esercizio verso massa (kV)	520
Sforzo meccanico orizzontale trasversale nom. sui morsetti (N)	3000
Tempo di apertura/chiusura (s)	≤15

Trasformatore di corrente a tensione nominale di 380 kV

GRANDEZZE NOMINALI		
Tensione massima	(kV)	420
Frequenza	(Hz)	50
Rapporto di trasformazione(**)	(A/A)	800/5 1600/5 3200/5
Numero di nuclei(**)	(n°)	3
Corrente massima permanente	(A)	960 3000 3300
Corrente termica di corto circuito	(kA)	50
Impedenza secondaria II e III nucleo a 75°C	(Ω)	≤0,2 ≤0,4 ≤0,8
Reattanza secondaria alla frequenza industriale	(Ω)	trascurabile
Prestazioni(**) e classi di precisione sul rapp. 800/5		
- I nucleo	(VA)	20/0,2 40/0,5
- II e III nucleo	(VA)	15/5P30
Prestazioni (**) e precisione sui rapp. 1600/5 e 3200/5		
- I nucleo	(VA)	30/0,2 60/0,5
- II e III nucleo	(VA)	30/5P30
Fattore sicurezza nucleo misure		≤10
Tensione di tenuta a impulso atmosferico	(kV)	1425
Tensione di tenuta a f.i. per 1 minuto	(kV)	630
Tensione di tenuta a impulso di manovra	(kV)	1050
Salinità di tenuta alla tensione di 243 kV	(kg/m ³)	da 14 a 40(*)
Sforzi meccanici nominali sui morsetti		
Secondo la Tab.8, Classe II della Norma CEI EN 60044-1.		

(*)Valori superiori, per condizioni particolari, potranno essere adottati.

(**)I valori relativi ai rapporti di trasformazione, alle prestazioni ed al numero dei nuclei devono intendersi come raccomandati; altri valori potranno essere adottati in funzione delle esigenze dell'impianto.

Trasformatore di tensione capacitivo a tensione nominale di 380 kV

GRANDEZZE NOMINALI	
Tensione massima di riferimento per l'isolamento (kV)	420
Rapporto di trasformazione	$\frac{380.000/\sqrt{3}}{100/\sqrt{3}}$
Frequenza nominale (Hz)	50
Capacità nominale (pF)	4000
Prestazioni nominali (VA/classe)	50/0,2-100/0,5-200/3P(**)
Fattore di tensione nominale con tempo di funzionamento di 30 s	1,5
Tensione di tenuta a f.i. per 1 minuto (kV)	630
Tensione di tenuta a impulso atmosferico (kV)	1425
Tensione di tenuta a impulso di manovra (kV)	1050
Salinità di tenuta alla tensione di 243 kV (kg/m ³)	Da 14 a 40(*)
Scarti della capacità equivalente serie in AF dal valore nominale a frequenza di rete	-20% ÷ 50%
Resistenza equivalente in AF (Ω)	≤ 40
Capacità e conduttanza parassite del terminale di bassa tensione a frequenza compresa tra 40 e 500 kHz, compresa l'unità elettromagnetica di misura:	
- C _{pa} (pF)	≤ (300+0,05 C _n)
- G _{pa} (μS)	≤ 50
Sforzi meccanici nominali sui morsetti:	
- orizzontale, applicato a 600 mm sopra la flangia B (N)	3000
- verticale, applicato sopra alla flangia B (N)	5000

(*)Valori superiori, per condizioni particolari, potranno essere adottati.

(**) I valori relativi alle prestazioni e al numero dei nuclei devono essere intesi come raccomandati; altri valori potranno essere adottati in funzione delle esigenze dell'impianto.

Trasformatore di tensione induttivo a tensione nominale di 380 kV

GRANDEZZE NOMINALI	
Tensione massima di riferimento per l'isolamento (kV)	420
Tensione nominale primaria (V)	$380.000/\sqrt{3}$
Tensione nominale secondaria (V)	$100/\sqrt{3}$
Frequenza nominale (Hz)	50
Prestazione nominale (VA)(**)	50
Classe di precisione	0,2-0,5-3P
Fattore di tensione nominale con tempo di funzionamento di 30 s	1,5
Tensione di tenuta a f.i. per 1 minuto (kV)	630
Tensione di tenuta a impulso atmosferico (kV)	1425
Tensione di tenuta a impulso di manovra (kV)	1050
Salinità di tenuta alla tensione di 243 kV (kg/m ³)	Da 14 a 40(*)
Sforzi meccanici nominali sui morsetti:	
- orizzontale (N)	Tab. 9 Norma CEI EN 60044-2
- verticale (N)	

(*)Valori superiori, per condizioni particolari, potranno essere adottati

(**) I valori relativi alle prestazioni e al numero dei nuclei devono essere intesi come raccomandati; altri valori potranno essere adottati in funzione delle esigenze dell'impianto.

Scaricatori per tensione nominale a 380 kV

GRANDEZZE NOMINALI	
Tensione di servizio continuo (kV)	265
Frequenza (Hz)	50
Salinità di tenuta alla tensione di 243 kV (kg/m ³)	Da 14 a 40(*)
Massima tensione temporanea per 1s (kV)	366
Tensione residua con impulsi atmosferici di corrente (alla corrente nominale 8/20 μs) (kV)	830
Tensione residua con impulsi di corrente a fronte ripido (10 kA - fronte 1 μs) (kV)	955
Tensione residua con impulsi di corrente di manovra (2000 A, 30/60 μs) (kV)	720
Corrente nominale di scarica (kA)	10
Valore di cresta degli impulsi di forte corrente (kA)	100
Classe relativa alla prova di tenuta ad impulsi di lunga durata	4
Valore efficace della corrente elevata per la prova del dispositivo di sicurezza contro le esplosioni (kA)	63

(*)Valori superiori, per condizioni particolari, potranno essere adottati

Autotrasformatore trifase 400/155 kV a rapporto variabile

CARATTERISTICHE NOMINALI E FUNZIONALI	
Tipo	Immerso in olio
Installazione	Per esterno
Numero delle fasi (n°)	3
Numero avvolgimenti (n°)	2
Frequenza nominale (Hz)	50
Potenza nominale (MVA)	250
Simbolo di collegamento	YN, a0
Tensioni nominali	
Avvolgimento AT1 (kV)	400
Avvolgimento AT2 (kV)	155 135
Collegamento avvolgimenti	
Avvolgimenti AT1 e AT2	stella con neutro esterno (previsto per il collegamento diretto a terra)
Regolazione della tensione	
Tipo di regolazione della tensione	sul centro stella
Tipo di commutatore	Sotto carico
Tipo di prese	a piena potenza
Campo di regolazione	400/(155±10%) 400/(135±10%)
Sistema di raffreddamento	
Simbolo identificativo	OFAF
Avvolgimento AT1	
Tipo di isolamento	non uniforme
Tensione massima (kV)	420
Tensione massima terminale di neutro (kV)	72,5
Livelli di isolamento (CEI EN 60076-3)	
Tensione nom. di tenuta a impulso atmosferico per i terminali di linea (kV)	1300

Tensione nom. di tenuta a impulso di manovra per i terminali di linea (kV)	1050	
Tensione nom. di tenuta di breve durata a f.i. per il terminale di neutro (kV)(***)	140	
Tensione nom. di tenuta indotta di lunga durata "FILD"	Secondo CEI EN 60076-3 art 12.4	
Avvolgimento AT2		
Tipo di isolamento	non uniforme	
Tensione massima (kV)	170	145
Livelli di isolamento (CEI EN 60076-3)		
Tensione nom. di tenuta ad impulso atmosferico per i terminali di linea (kV)	650	550
Tensione di corto circuito		
Temperatura di riferimento (°C)	75	
Tensioni di corto circuito in funzione posizione commutatore (% Vn):		
-5	11,5	12,5
0	11,6	13
+5	11,8	13,2
Corrente a vuoto		
Corrente a vuoto a Vn (% In)	0,2	
Corrente a vuoto a 1,1 Vn (%In)	0,6	
(valori diversi o comunque superiori possono essere concordati)		
Livello massimo di potenza acustica [dB(A)] (****)	95	
Perdite		
Perdite a vuoto a Vn (nota 1) (kW)	75	80
Perdite a vuoto a 1,1 Vn (nota 1) (kW)	100	105
Perdite a carico riferite a 75 °C (nota 1) (kW)	465	500
Tenuta al corto circuito (CEI EN 60076-5)		
Corrente di corto circuito in rete lato 400 kV (kA)	63	
Corrente di corto circuito in rete lato 135 o 155 kV (kA)	31,5	
Rapporto X ₀ /X _d in rete	0,8÷3	

Sovrecitazione in esercizio (%V_{1n})	110	
Tenuta alla brusca messa in tensione (lato AT e BT)		
Tensione di rete (lato AT o BT) (%V _n)	105	
Condizioni di sovraccarico (Nota 2)		
Sovraccarico permanente con tutti gli aerotermi in servizio e con sovratemperature dell'olio e degli avvolgimenti nei limiti previsti dalla Norma CEI EN 60076-2 (% P _n)	8	
Sovraccarico per 30 min. a partire dalle condizioni nominali di regime termico con un aerotermino fuori servizio (pompe e ventilatori fermi) con sovratemperature dell'olio e degli avvolgimenti nei limiti previsti dalla Norma CEI EN 60076-2 aumentate di 10°C(% P _n)	10	
Impedenze omopolari riferiti a 1/3 V_n (valori indicativi)		
Lato AT1 con AT2 aperta (% Zn)	115	115
Lato AT2 con AT1 aperta (%Zn)	140	140
Lato AT2 con AT1 in corto circuito (%Zn)	11	12,5
Tolleranze rispetto ai valori nominali		
Rapporto di trasformazione a vuoto (%)	± 0,5 sulla presa principale, 1% sulle altre	
Tensione di corto circuito (funz. sulla presa principale) (*) (%)	± 10	
Perdite a vuoto a V _n e 1,1 V _n (%) (**)	+ 15	
Perdite a carico (%) (**)	+ 15	
Perdite totali (%)	+ 10	
Rumore (%)	+ 0	
Corrente a vuoto a V _n (%)	+ 30	

(*)= +15% su prese diverse dalla principale

(**)= ai fini di un'eventuale gestione del neutro dell'ATR in modo isolato da terra, è opportuno concordare con il GRTN anche il livello di tenuta ad impulso atmosferico per il terminale di neutro stesso, e dell'eventuale dispositivo di protezione utilizzato.

(***)=a vuoto, in condizioni di induzione massima dell'area di lavoro, e con il sistema di raffreddamento inserito

Nota 1: Le perdite sono calcolate con la formula $P = (2 \cdot P_1 + P_2 + P_3) / 4$ dove:

- P1 è il valore delle perdite con il commutatore predisposto nella posizione corrispondente al rapporto nominale.
- P2 e P3 sono i valori delle perdite riferiti alle posizioni estreme del commutatore.

Nota 2: Le prestazioni sono valide con collegamento su qualsiasi presa.

13 ALLEGATI

Costituiscono parte integrante della seguente relazione i seguenti allegati:

- 083.09.01.W02 – Inquadramento territoriale (1:250000)
- 083.09.01.W02b – Corografia su CTR (1:5000)
- 083.09.01.W03 – Planimetria catastale (1:2000)
- 083.09.01.W04 – Planimetria generale
- 083.09.01.W05 – Planimetria rete terra
- 083.09.01.W06 – Schema elettrico unifilare
- 083.09.01.W07 – Sezione Impianto
- 083.09.01.W08 – Sezione stallo parallelo 150 kV
- 083.09.01.W09 – Sezione stallo parallelo 380 kV
- 083.09.01.W10 – Sezione sbarre 150 kV
- 083.09.01.W11 – Sezione sbarre 380 kV
- 083.09.01.W12 – Sezione stallo linea 150 kV
- 083.09.01.W13 – Sezione stallo arrivo cavo 150 kV
- 083.09.01.W14 – Sezione stallo linea 380 kV
- 083.09.01.W15 – Edificio Quadri – Piante, prospetti e sezioni
- 083.09.01.W16 – Edificio Servizi Ausiliari – Piante, prospetti e sezioni
- 083.09.01.W17 - Edificio Magazzino – Piante e prospetti
- 083.09.01.W18 – Edificio punto di consegna MT e TLC
- 083.09.01.W19 – Chiosco per apparecchiature elettriche – Pianta prospetti e sezione
- 083.09.01.W20 – Recinzione
- 083.09.01.W21 – Cancellone ingresso stazione

- 083.09.01.W22 – Torre faro
- 083.09.01.W23 – Muro Tagliafiamme
- 083.09.01.W24 – Studio Planoaltimetrico
- 083.09.01.W25 –Profili Longitudinali Raccordi 380 kV
- 083.09.01.R26 – Elenco Ditte Catastali
- 083.09.01.R27 – Caratteristiche Componenti Raccordi
- 083.09.01.R28 – Relazione Geologica

APPENDICE A: Raccordi alla RTN

A.I. UBICAZIONE DELL'INTERVENTO E OPERE ATTRAVERSATE

Tra le possibili soluzioni è stato individuato il tracciato più funzionale, che tenga conto di tutte le esigenze e delle possibili ripercussioni sull'ambiente, con riferimento alla legislazione nazionale e regionale vigente in materia.

Il tracciato dell'elettrodotto, quale risulta dalla tavola allegata in scala 1:5.000, è stato studiato in armonia con quanto dettato dall'art. 121 del T.U. 11/12/1933 n. 1775, comparando le esigenze della pubblica utilità delle opere con gli interessi pubblici e privati coinvolti, cercando in particolare di:

- contenere per quanto possibile la lunghezza del tracciato per occupare la minor porzione possibile di territorio;
- minimizzare l'interferenza con le zone di pregio ambientale, naturalistico, paesaggistico e archeologico;
- recare minor sacrificio possibile alle proprietà interessate, avendo cura di vagliare le situazioni esistenti sui fondi da asservire rispetto anche alle condizioni dei terreni limitrofi;
- evitare, per quanto possibile, l'interessamento di aree urbanizzate o di sviluppo urbanistico;
- assicurare la continuità del servizio, la sicurezza e l'affidabilità della Rete di Trasmissione Nazionale;
- permettere il regolare esercizio e manutenzione dell'elettrodotto.

I comuni interessati dal passaggio dell'elettrodotto sono elencati nella seguente tabella:

REGIONE	PROVINCIA	COMUNE	LUNGHEZZA (m)
Molise	Campobasso	Montecilfone	284
		Palata	2627

Raccordo NORD	Palata	1346 m
	Montecilfone	128 m
Raccordo SUD	Palata	1292 m
	Montecilfone	199 m

L'elenco delle opere attraversate con il nominativo delle Amministrazioni competenti è riportato nella corografia allegata in scala 1:5000.

A.II. DESCRIZIONE DELLE OPERE

Con riferimento alla corografia 1:5.000 allegata, il tracciato dei raccordi prevede la demolizione dei sostegni n° 166 e n° 167 (e del tratto della semplice terna compreso tra il sostegno 166 e 168) e la costruzione di due nuovi sostegni indicati nella corografia allegata come 166 N e 168N da cui si staccheranno i due tratti, indicati come "Raccordi alla RTN", verso la nuova stazione.

I due nuovi sostegni avranno capacità tale da sostenere forti angoli (tipo EP, per angoli di slineamento fino a 90°), e avranno la funzione di indirizzare i raccordi verso la futura stazione di Montecilfone, ubicata a nord-est a circa 1500 m dall'elettrodotto da intercettare.

Lo sviluppo complessivo del tracciato dei raccordi è complessivamente pari a circa 2916 m ed ha una lunghezza di circa 1491 metri per il raccordo nord e circa 1425 m per il raccordo sud, come rappresentato nell'allegata corografia.

I tracciati dei due raccordi coinvolgono, come detto, prevalentemente il comune di Palata (CB) e solo per i tratti finali d'ingresso nella stazione, quello di Montecilfone (CB) dove la stazione stessa è ubicata, interessando esclusivamente zone agricole.

A.II.I VINCOLI

Il tracciato degli elettrodotti di raccordo non ricade in zone sottoposte a vincoli aeroportuali.

A.II.II CRONOPROGRAMMA

Il programma dei lavori è illustrato nel diagramma di seguito riportato.

ID	Nome attività																								
		apr	mag	giu	lug	ago	set	ott	nov	dic	gen	feb	mar	apr	mag	giu	lug	ago	set	ott	nov	dic	gen	feb	
1	Ordine	◆ Ordine																							
2	Kick off meeting	◆ Kick off meeting																							
3	Rilievo del tracciato e progettazione del profilo	■ Rilievo del tracciato e progettazione del profilo																							
4	Indagini geognostiche	■ Indagini geognostiche																							
5	Approvazione della documentazione di progetto	■ Approvazione della documentazione di progetto																							
6	Ordinazione materiali	■ Ordinazione materiali																							
7	Collaudo dei materiali	■ Collaudo dei materiali																							
8	Inizio delle opere civili	◆ Inizio delle opere civili																							
9	Stubs e basi dei sostegni al Sito (fabbricazione)	■ Stubs e basi dei sostegni al Sito (fabbricazione)																							
10	Materiale di messa a terra al Sito (fabbricazione)	■ Materiale di messa a terra al Sito (fabbricazione)																							
11	Parti superiori dei sostegni al Sito (fabbricazione)	■ Parti superiori dei sostegni al Sito (fabbricazione)																							
12	Conduttori e corde di guardia al Sito (fabbricazione)	■ Conduttori e corde di guardia al Sito (fabbricazione)																							
13	Isolatori al Sito (fabbricazione)	■ Isolatori al Sito (fabbricazione)																							
14	Morsetteria al Sito (fabbricazione)	■ Morsetteria al Sito (fabbricazione)																							
15	Asservimenti	■ Asservimenti																							
16	Esecuzione degli scavi	■ Esecuzione degli scavi																							
17	Ass. degli stubs e delle basi, casseri e armature	■ Ass. degli stubs e delle basi, casseri e armature																							
18	Getto del calcestruzzo	■ Getto del calcestruzzo																							
19	Riempimento degli scavi	■ Riempimento degli scavi																							
20	Assemblaggio delle parti superiori dei sostegni	■ Assemblaggio delle parti superiori dei sostegni																							
21	Assemblaggio e montaggio isolatori e morsetteria	■ Assemblaggio e montaggio isolatori e morsetteria																							
22	Tesatura	■ Tesatura																							
23	Collaudo al Sito	■ Collaudo al Sito																							
24	Energizzazione	◆ Energizzazione																							

Cronoprogramma per l'esecuzione dei raccordi alla RTN della nuova stazione AT 380 / 150 kV di Montecilfone (CB)

A.III. CARATTERISTICHE TECNICHE DELL'OPERA

A.III.I PREMESSA

I calcoli delle frecce e delle sollecitazioni dei conduttori di energia, delle corde di guardia, dell'armamento, dei sostegni e delle fondazioni, sono rispondenti alla Legge n. 339 del 28/06/1986 ed alle norme contenute nei Decreti del Ministero dei LL.PP. del 21/03/1988 e del 16/01/1991 con particolare riguardo agli elettrodotti di classe terza, così come definiti dall'art. 1.2.07 del Decreto del 21/03/1988 suddetto; per quanto concerne le distanze tra conduttori di energia e fabbricati adibiti ad abitazione o ad altra attività che comporta tempi di permanenza prolungati, queste sono conformi anche al dettato del D.P.C.M. 08/07/2003.

Il progetto dell'opera è conforme al Progetto Unificato per gli elettrodotti elaborato fin dalla prima metà degli anni '70 a cura della Direzione delle Costruzioni di ENEL, aggiornato nel pieno rispetto della normativa prevista dal DM 21-10-2003 (Presidenza del Consiglio di Ministri Dipartimento Protezione Civile) e tenendo conto delle Norme Tecniche per le Costruzioni, Decreto 14/09/2005.

Per quanto attiene gli elettrodotti, nel Progetto Unificato ENEL, sono inseriti tutti i componenti (sostegni e fondazioni, conduttori, morsetteria, isolatori, ecc.) con le relative modalità di impiego.

L'elettrodotto sarà costituito da una palificazione a semplice terna armata con tre fasi ciascuna composta da un fascio di 3 conduttori di energia e una corda di guardia, fino al raggiungimento dei sostegni capolinea; lo stesso assetto, ma con fascio di conduttori binato, si ha tra il sostegno capolinea e i portali di stazione, come meglio illustrato di seguito.

A.III.II CARATTERISTICHE ELETTRICHE DELL'ELETTRODOTTO

Le caratteristiche elettriche dell'elettrodotto sono le seguenti:

Frequenza nominale	50 Hz
Tensione nominale	380 kV
Corrente nominale	1500 A
Potenza nominale	1000 MVA

La portata in corrente in servizio normale del conduttore sarà conforme a quanto prescritto dalla norma CEI 11-60, per elettrodotti a 380 kV in zona A e in zona B.

A.III.III DISTANZA TRA I SOSTEGNI

La distanza tra due sostegni consecutivi dipende dall'orografia del terreno e dall'altezza utile dei sostegni impiegati; mediamente in condizioni normali, per il livello di tensione in oggetto, può essere mediamente considerata pari a 400 m.

A.III.IV CONDUTTORI E CORDE DI GUARDIA

Fino al raggiungimento dei sostegni capolinea, ciascuna fase elettrica sarà costituita da un fascio di 3 conduttori (trinato) collegati fra loro da distanziatori. Ciascun conduttore di energia sarà costituito da una corda di alluminio-acciaio della sezione complessiva di 585,3 mmq composta da n. 19 fili di acciaio del diametro 2,10 mm e da n. 54 fili di alluminio del diametro di 3,50 mm, con un diametro complessivo di 31,50 mm.

Il carico di rottura teorico del conduttore sarà di 16852 daN.

Per zone ad alto inquinamento salino può essere impiegato in alternativa il conduttore con l'anima a "zincatura maggiorata" ed ingrassato fino al secondo mantello di alluminio. Le caratteristiche tecniche del conduttore sono riportate nella tavola RQUT0000C2 rev. 01 allegata.

Nelle campate comprese tra i sostegni capolinea ed i portali della stazione elettrica ciascuna fase sarà costituita da un fascio di 2 conduttori collegati fra loro da distanziatori (fascio binato). I conduttori di energia saranno in corda di alluminio di sezione complessiva di 999.70 mmq , composti da n. 91 fili di alluminio del diametro di 3.74 mm, con un diametro complessivo di 41.1 mm.

Il carico di rottura teorico di tale conduttore sarà di 14486 daN.

I conduttori avranno un'altezza da terra non inferiore a metri 11,50, arrotondamento per accesso di quella minima prevista dall'art. 2.1.05 del D.M. 16/01/1991.

L' elettrodotto sarà inoltre equipaggiato con due corde di guardia destinate, oltre che a proteggere l'elettrodotto stesso dalle scariche atmosferiche, a migliorare la messa a terra dei sostegni. Ciascuna corda di guardia, in acciaio zincato del diametro di 11,50 mm e sezione di 78,94 mmq, sarà costituita da n. 19 fili del diametro di 2,30 mm (tavola LC 23).

Il carico di rottura teorico della corda di guardia sarà di 10645 daN.

In alternativa è possibile l'impiego di una o di due corde di guardia in alluminio-acciaio con fibre ottiche, del diametro di 17,9 mm (tavola LC 50), da utilizzarsi per il sistema di protezione, controllo e conduzione degli impianti.

A.III.V STATO DI TENSIONE MECCANICA

Il tiro dei conduttori e delle corde di guardia è stato fissato in modo che risulti costante, in funzione della campata equivalente, nella condizione "normale" di esercizio linea, cioè alla temperatura di 15°C ed in assenza di sovraccarichi (EDS - "every day stress"). Ciò assicura una uniformità di comportamento nei riguardi delle sollecitazioni prodotte dal fenomeno delle vibrazioni.

Nelle altre condizioni o "stati" il tiro varia in funzione della campata equivalente di ciascuna tratta e delle condizioni atmosferiche (vento, temperatura ed eventuale presenza di ghiaccio). La norma vigente divide il territorio italiano in due zone, A e B, in relazione alla quota e alla disposizione geografica.

Gli "stati" che interessano, da diversi punti di vista, il progetto delle linee sono riportati nello schema seguente:

- EDS** – Condizione di tutti i giorni: +15°C, in assenza di vento e ghiaccio
- MSA** – Condizione di massima sollecitazione (zona A): -5°C, vento a 130 km/h
- MSB** – Condizione di massima sollecitazione (zona B): -20°C, manicotto di ghiaccio di 12 mm, vento a 65 km/h
- MPA** – Condizione di massimo parametro (zona A): -5°C, in assenza di vento e ghiaccio
- MPB** – Condizione di massimo parametro (zona B): -20°C, in assenza di vento e ghiaccio
- MFA** – Condizione di massima freccia (Zona A): +55°C, in assenza di vento e ghiaccio
- MFB** – Condizione di massima freccia (Zona B): +40°C, in assenza di vento e ghiaccio
- CVS1** – Condizione di verifica sbandamento catene : 0°C, vento a 26 km/h
- CVS2** – Condizione di verifica sbandamento catene: +15°C, vento a 130 km/h
- CVS3** – Condizione di verifica sbandamento catene: 0°C (Zona A) -10°C (Zona B), vento a 65 km/h
- CVS4** – Condizione di verifica sbandamento catene: +20°C, vento a 65 km/h

Nel seguente prospetto sono riportati i valori dei tiri in EDS per i conduttori, in valore percentuale rispetto al carico di rottura:

ZONA A EDS=21% per il conduttore tipo RQUT0000C2 conduttore alluminio-acciaio

ZONA B EDS=20% per il conduttore tipo RQUT0000C2 conduttore alluminio-acciaio

Il corrispondente valore di EDS per la corda di guardia è stato fissato con il criterio di avere un parametro del 15% più elevato, rispetto a quello del conduttore, nella stessa condizione di EDS, come riportato di seguito:

ZONA A EDS=12.18% per corda di guardia tipo LC 23

 EDS=15 % per corda di guardia tipo LC 50

ZONA B EDS=11.60% per corda di guardia tipo LC 23

 EDS=13,9 % per corda di guardia tipo LC 50

Per fronteggiare le conseguenze dell'assestamento dei conduttori, si rende necessario aumentare il tiro all'atto della posa. Ciò si ottiene introducendo un decremento fittizio di temperatura ($\Delta\theta$ nel calcolo delle tabelle di tesatura:

-16°C in zona A

-25°C in zona B.

La linea in oggetto è situata in "**ZONA A**"

A.III.VI CAPACITÀ DI TRASPORTO

La capacità di trasporto dell'elettrodotto è funzione lineare della corrente di fase. Il conduttore in oggetto corrisponde al "conduttore standard" preso in considerazione dalla Norma CEI 11-60, nella quale sono definite anche le portate nei periodi caldo e freddo.

Il progetto dell'elettrodotto in oggetto è stato sviluppato nell'osservanza delle distanze di rispetto previste dalle Norme vigenti, sopra richiamate, pertanto le portate in corrente da considerare sono le stesse indicate nella Norma CEI 11-60.

A.III.VII SOSTEGNI

I sostegni saranno del tipo a delta rovesciato a semplice terna, di varie altezze secondo le caratteristiche altimetriche del terreno, in angolari di acciaio ad elementi zincati a caldo e bullonati. Gli angolari di acciaio sono raggruppati in elementi strutturali. Il calcolo delle sollecitazioni meccaniche ed il dimensionamento delle membrature è stato eseguito conformemente a quanto disposto dal D.M. 21/03/1988 e le verifiche sono state effettuate per l'impiego sia in zona "A" che in zona "B".

Essi avranno un'altezza tale da garantire, anche in caso di massima freccia del conduttore, il franco minimo prescritto dalle vigenti norme; l'altezza totale fuori terra sarà di norma inferiore a 61 m. Nei casi in cui ci sia l'esigenza tecnica di superare tale limite, si provvederà, in conformità alla normativa sulla segnalazione degli ostacoli per il volo a bassa quota, alla verniciatura del terzo superiore dei sostegni e all'installazione delle sfere di segnalazione sulle corde di guardia.

I sostegni saranno provvisti di difese parasalita.

Per quanto concerne detti sostegni, fondazioni e relativi calcoli di verifica, TERNA si riserva di apportare nel progetto esecutivo modifiche di dettaglio dettate da esigenze tecniche ed economiche, ricorrendo, se necessario, all'impiego di opere di sottofondazione.

Ciascun sostegno si può considerare composto dai piedi, dalla base, da un tronco e dalla testa, della quale fanno parte le mensole. Ad esse sono applicati gli armamenti (cioè l'insieme di elementi che consente di ancorare meccanicamente i conduttori al

sostegno pur mantenendoli elettricamente isolati da esso) che possono essere di sospensione o di amarro. Vi sono infine i cimini, atti a sorreggere le corde di guardia. I piedi del sostegno, che sono l'elemento di congiunzione con il terreno, possono essere di lunghezza diversa, consentendo un migliore adattamento, in caso di terreni acclivi.

L'elettrodotto a 380 kV semplice terna e' realizzato utilizzando una serie unificata di tipi di sostegno, tutti diversi tra loro (a seconda delle sollecitazioni meccaniche per le quali sono progettati) e tutti disponibili in varie altezze (H), denominate 'altezze utili (di norma vanno da 15 a 42 m).

I tipi di sostegno standard utilizzati e le loro prestazioni nominali (riferiti alla zona A), con riferimento al conduttore utilizzato alluminio-acciaio Φ 31,5 mm, in termini di campata media (Cm), angolo di deviazione (δ) e costante altimetrica (K) sono i seguenti:

ZONA A EDS 21 %

TIPO	ALTEZZA	CAMPATA MEDIA	ANGOLO DEVIAZIONE	COSTANTE ALTIMETRICA
"C" Capolinea	18 ÷ 42 m	400 m	60°	0,3849
"E" Eccezionale	18 ÷ 42 m	400 m	75°	0,3849

Ogni tipo di sostegno ha un campo di impiego rappresentato da un diagramma di utilizzazione nel quale sono rappresentate le prestazioni lineari (campate media), trasversali (angolo di deviazione) e verticali (costante altimetrica K).

Il diagramma di utilizzazione di ciascun sostegno è costruito secondo il seguente criterio.

Partendo dai valori di Cm, δ e K relativi alle prestazioni nominali, si calcolano le forze (azione trasversale e azione verticale) che i conduttori trasferiscono all'armamento.

Successivamente con i valori delle azioni così calcolate, per ogni valore di campata media, si vanno a determinare i valori di δ e K che determinano azioni di pari intensità.

In ragione di tale criterio, all'aumentare della campata media diminuisce sia il valore dell'angolo di deviazione sia la costante altimetrica con cui è possibile impiegare il sostegno.

La disponibilità dei diagrammi di utilizzazione agevola la progettazione, in quanto consente di individuare rapidamente se il punto di lavoro di un sostegno, di cui si siano determinate la posizione lungo il profilo della linea e l'altezza utile, e quindi i valori a picchetto di C_m , δ e K , ricade o meno all'interno dell'area delimitata dal diagramma di utilizzazione stesso.

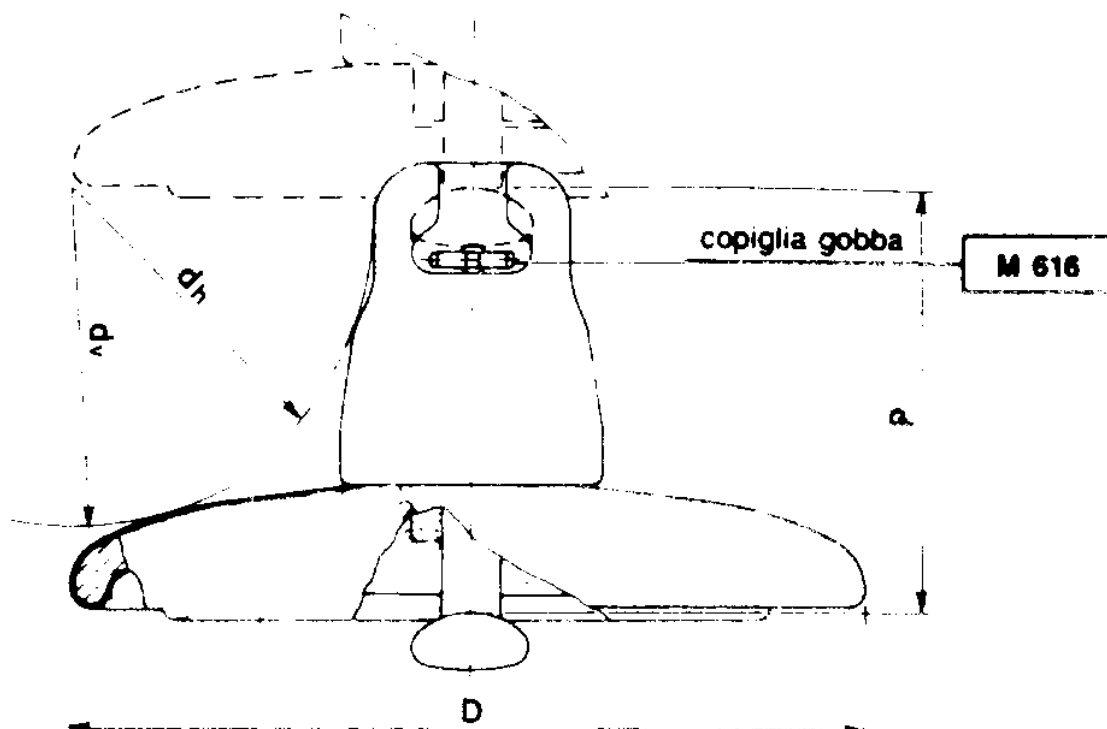
A.III.VIII ISOLAMENTO

L'isolamento degli elettrodotti, previsto per una tensione massima di esercizio di 420 kV, sarà realizzato con isolatori a cappa e perno in vetro temprato, con carico di rottura di 160 e 210 kN nei due tipi "normale" e "antisale", connessi tra loro a formare catene di almeno 19 elementi negli amarrati e 21 nelle sospensioni, come indicato nel grafico riportato al successivo paragrafo 9.7.2. Le catene di sospensione saranno del tipo a V o ad L (semplici o doppie per ciascuno dei rami) mentre le catene in amarro saranno tre in parallelo.

Le caratteristiche degli isolatori rispondono a quanto previsto dalle norme CEI.

A.III.VIII.I CARATTERISTICHE GEOMETRICHE

Nelle tabelle LJ1 e LJ2 allegate sono riportate le caratteristiche geometriche tradizionali ed inoltre le due distanze "dh" e "dv" (vedi figura) atte a caratterizzare il comportamento a sovratensione di manovra sotto pioggia.



A.III.VIII.II CARATTERISTICHE ELETTRICHE

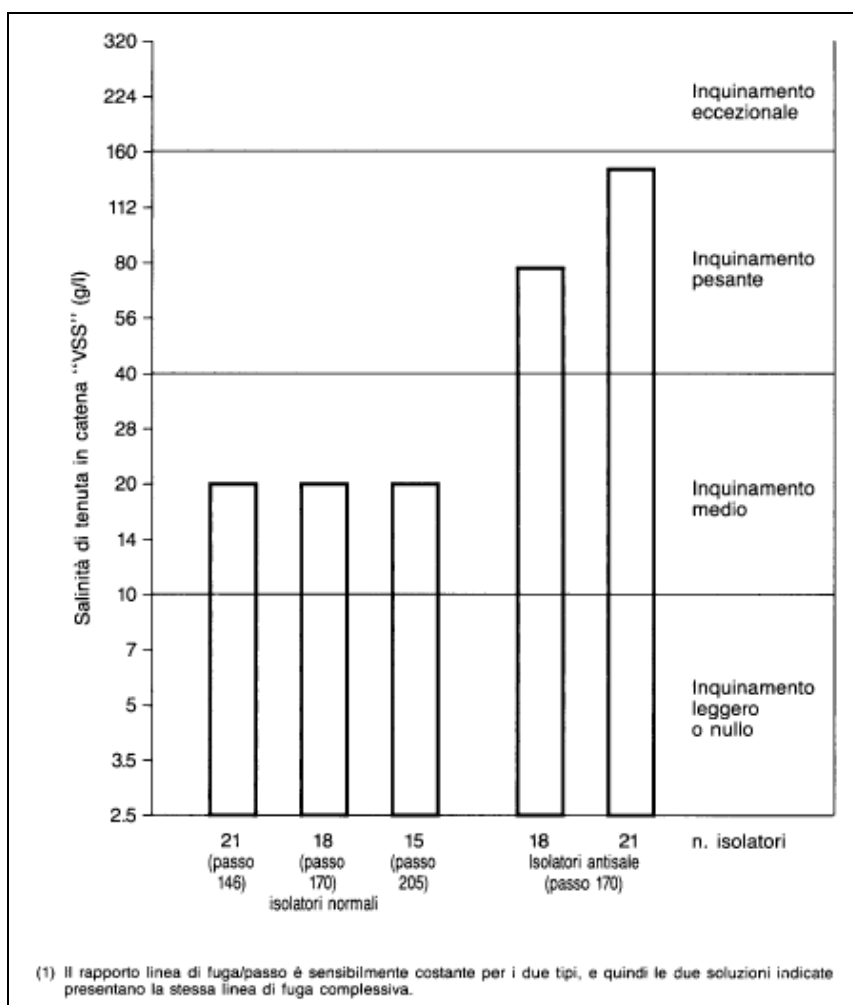
Le caratteristiche geometriche di cui sopra sono sufficienti a garantire il corretto comportamento delle catene di isolatori a sollecitazioni impulsive dovute a fulminazione o a sovratensioni di manovra.

Per quanto riguarda il comportamento degli isolatori in presenza di inquinamento superficiale, nelle tabelle LJ1 e LJ2 allegate sono riportate, per ciascun tipo di isolatore, le condizioni di prova in nebbia salina, scelte in modo da porre ciascuno di essi in una situazione il più possibile vicina a quella di effettivo impiego.

Nella tabella che segue è poi indicato il criterio per individuare il tipo di isolatore ed il numero di elementi da impiegare con riferimento ad una scala empirica dei livelli di inquinamento.

LIVELLO DI INQUINAMENTO	DEFINIZIONE	MINIMA SALINITA' DI TENUTA (kg/m ²)
I – Nullo o leggero (1)	<ul style="list-style-type: none"> • Zone prive di industrie e con scarsa densità di abitazioni dotate di impianto di riscaldamento • Zone con scarsa densità di industrie e abitazioni, ma frequentemente soggette a piogge e/o venti. • Zone agricole (2) • Zone montagnose <p>Occorre che tali zone distino almeno 10-20 km dal mare e non siano direttamente esposte a venti marini (3)</p>	10
II – Medio	<ul style="list-style-type: none"> • Zone con industrie non particolarmente inquinanti e con media densità di abitazioni dotate di impianto di riscaldamento • Zone ad alta densità di industrie e/o abitazioni, ma frequentemente soggette a piogge e/o venti. • Zone esposte ai venti marini, ma non troppo vicine alla costa (distanti almeno alcuni chilometri) (3) 	40
III - Pesante	<ul style="list-style-type: none"> • Zone ad alta densità industriale e periferie di grandi agglomerati urbani ad alta densità di impianti di riscaldamento produttori sostanze inquinanti • Zone prossime al mare e comunque esposte a venti marini di entità relativamente forte 	160
IV – Eccezionale	<ul style="list-style-type: none"> • Zone di estensione relativamente modesta, soggette a polveri o fumi industriali che causano depositi particolarmente conduttivi • Zone di estensione relativamente modesta molto vicine a coste marine e battute da venti inquinanti molto forti • Zone desertiche, caratterizzate da assenza di pioggia per lunghi periodi, esposte a tempeste di sabbia e sali, e soggette a intensi fenomeni di condensazione 	(*)

- (1) Nelle zone con inquinamento nullo o leggero una prestazione dell'isolamento inferiore a quella indicata può essere utilizzata in funzione dell'esperienza acquisita in servizio.
- (2) Alcune pratiche agricole quali la fertirrigazione o la combustione dei residui, possono produrre un incremento del livello di inquinamento a causa della dispersione via vento delle particelle inquinanti.
- (3) Le distanze dal mare sono strettamente legate alle caratteristiche topografiche della zona ed alle condizioni di vento più severe.
- (4) (*) per tale livello di inquinamento non viene dato un livello di salinità di tenuta, in quanto risulterebbe più elevato del massimo valore ottenibile in prove di salinità in laboratorio. Si rammenta inoltre che l'utilizzo di catene di isolatori antisale di lunghezze superiori a quelle indicate nelle tabelle di unificazione (criteri per la scelta del numero e del tipo degli isolatori) implicherebbe una linea di fuga specifica superiore a 33 mm/kV fase-fase oltre la quale interviene una non linearità nel comportamento in ambiente inquinato.



Il numero degli elementi può essere aumentato fino a 21 (sempre per ciò che riguarda gli armamenti VSS) coprendo così quasi completamente le zone ad inquinamento "pesante". In casi eccezionali si potranno adottare soluzioni che permettono l'impiego fino a 25 isolatori "antisale" da montare su speciali sostegni detti a "isolamento rinforzato". Con tale soluzione, se adottata in zona ad inquinamento eccezionale, si dovrà comunque ricorrere ad accorgimenti particolari quali lavaggi periodici, ingrassaggio, ecc.

Le considerazioni fin qui esposte vanno pertanto integrate con l'osservazione che gli armamenti di sospensione diversi da VSS hanno prestazioni minori a parità di isolatori. E precisamente:

- gli armamenti VDD, LSS, LDS presentano prestazioni inferiori di mezzo gradino della scala di salinità
- gli armamenti LSD, LDD (di impiego molto eccezionale) presentano prestazioni di inferiori di 1 gradino della scala di salinità.
- gli armamenti di amaro, invece, presentano le stesse prestazioni dei VSS.

Tenendo presente, d'altra parte, il carattere probabilistico del fenomeno della scarica superficiale, la riduzione complessiva dei margini di sicurezza sull'intera linea potrà essere trascurata se gli armamenti indicati sono relativamente pochi rispetto ai VSS (per esempio 1 su 10). Diversamente se ne terrà conto nello stabilire la soluzione prescelta (ad esempio si passerà agli "antisale" prima di quanto si sarebbe fatto in presenza dei soli armamenti VSS).

Le caratteristiche della zona interessata dall'elettrodotto in esame sono di inquinamento atmosferico pesante e quindi si è scelta la soluzione dei 21 isolatori

(passo 170-antisale) per tutti gli armamenti in sospensione e quella dei 18 isolatori (passo 170-antisale) per gli armamenti in amarro.

A.III.IX MORSETTERIA ED ARMAMENTI

Gli elementi di morsetteria per linee a 380 kV sono stati dimensionati in modo da poter sopportare gli sforzi massimi trasmessi dai conduttori al sostegno.

A seconda dell'impiego previsto sono stati individuati diversi carichi di rottura per gli elementi di morsetteria che compongono gli armamenti in sospensione:

- 120 kN utilizzato per le morse di sospensione.
- 210 kN utilizzato per i rami semplici degli armamenti di sospensione e dispositivo di amarro di un singolo conduttore.
- 360 kN utilizzato nei rami doppi degli armamenti di sospensione.

Le morse di amarro sono invece state dimensionate in base al carico di rottura del conduttore.

Per equipaggiamento si intende il complesso degli elementi di morsetteria che collegano le morse di sospensione o di amarro agli isolatori e questi ultimi al sostegno.

Per le linee a 380 kV si distinguono i tipi di equipaggiamento riportati nella tabella seguente.

EQUIPAGGIAMENTO	TIPO	CARICO DI ROTTURA (kN)		SIGLA
		Ramo 1	ramo 2	
a "V" semplice	380/1	210	210	VSS
a "V" doppio	380/2	360	360	VDD
a "L" semplice-	380/3	210	210	LSS
a "L" semplice-doppio	380/4	210	360	LSD
a "L" doppio-semplce	380/5	360	210	LDS
a "L" doppio	380/6	360	360	LDD
triplo per amarro	385/1	3 x 210		TA
doppio per amarro	387/2	2 x 120		DA
ad "I" per richiamo collo morto	392/1	30		IR

La scelta degli equipaggiamenti viene effettuata, per ogni singolo sostegno, fra quelli disponibili nel progetto unificato, in funzione delle azioni (trasversale, verticale e longitudinale) determinate dal tiro dei conduttori e dalle caratteristiche di impiego del sostegno esaminato (campata media, dislivello a monte e a valle, ed angolo di deviazione).

A.III.X FONDAZIONI

Ciascun sostegno è dotato di quattro piedi e delle relative fondazioni.

La fondazione è la struttura interrata atta a trasferire i carichi strutturali (compressione e trazione) dal sostegno al sottosuolo.

Le fondazioni unificate sono utilizzabili su terreni normali, di buona o media consistenza.

Ciascun piedino di fondazione è composto di tre parti:

1. un blocco di calcestruzzo armato costituito da una base, che appoggia sul fondo dello scavo, formata da una serie di platee (parallelepipedi a pianta quadrata) sovrapposte; detta base è simmetrica rispetto al proprio asse verticale;
2. un colonnino a sezione circolare, inclinato secondo la pendenza del montante del sostegno;
3. un "moncone" annegato nel calcestruzzo al momento del getto, collegato al montante del "piede" del sostegno. Il moncone è costituito da un angolare, completo di squadrette di ritenuta, che si collega con il montante del piede del sostegno mediante un giunto a sovrapposizione. I monconi sono raggruppati in tipi, caratterizzati dalla dimensione dell'angolare, ciascuno articolato in un certo numero di lunghezze.

Dal punto di vista del calcolo dimensionale è stata seguita la normativa di riferimento per le opere in cemento armato di seguito elencata:

- D.M. Infrastrutture e Trasporti 14 settembre 2005 n. 159 "Norme tecniche per le costruzioni";
- D.M. 9 gennaio 1996, "Norme tecniche per il calcolo, l'esecuzione ed il collaudo delle strutture in cemento armato, normale e precompresso e per le strutture metalliche";
- D.M. 14 febbraio 1992: "Norme tecniche per l'esecuzione delle opere in cemento armato normale e precompresso e per le strutture metalliche";
- Decreto Interministeriale 16 Gennaio 1996: "Norme tecniche relative ai "Criteri generali per la verifica di sicurezza delle costruzioni e dei carichi e sovraccarichi".

Sono inoltre osservate le prescrizioni della normativa specifica per elettrodotti, costituita dal D.M. 21/3/1988; in particolare per la verifica a strappamento delle

fondazioni, viene considerato anche il contributo del terreno circostante come previsto dall'articolo 2.5.06 dello stesso D.M. 21/3/1988.

L'articolo 2.5.08 dello stesso D.M., prescrive che le fondazioni verificate sulla base degli articoli sopramenzionati, siano idonee ad essere impiegate anche nelle zone sismiche per qualunque grado di sismicità.

I sostegni utilizzati sono tuttavia stati verificati anche secondo le disposizioni date dal D.M. 9/01/96 (Norme tecniche per le costruzioni in zone sismiche)

L'abbinamento tra ciascun sostegno e la relativa fondazione è determinato nel progetto unificato mediante le "Tabelle delle corrispondenze" che sono le seguenti:

- Tabella delle corrispondenze tra sostegni, monconi e fondazioni;
- Tabella delle corrispondenze tra fondazioni ed armature colonnino

Con la prima tabella si definisce il tipo di fondazione corrispondente al sostegno impiegato mentre con la seconda si individua la dimensione ed armatura del colonnino corrispondente.

Come già detto le fondazioni unificate sono utilizzabili solo su terreni normali di buona e media consistenza, pertanto le fondazioni per sostegni posizionati su terreni con scarse caratteristiche geomeccaniche, su terreni instabili o su terreni allagabili sono oggetto di indagini geologiche e sondaggi mirati, sulla base dei quali vengono, di volta in volta, progettate ad hoc.

A.III.XI MESSE A TERRA DEI SOSTEGNI

Per ogni sostegno, in funzione della resistività del terreno misurata in sito, viene scelto, in base alle indicazioni riportate nel Progetto Unificato, anche il tipo di messa a terra da utilizzare.

Il Progetto Unificato ne prevede di 6 tipi, adatti ad ogni tipo di terreno.

A.III.XII CARATTERISTICHE DEI COMPONENTI

Si rimanda alla consultazione dell'elaborato Doc. 083.09.01.R.27 "Caratteristiche componenti".

A.III.XIII TERRE E ROCCE DA SCAVO

La realizzazione di un elettrodotto è suddivisibile in tre fasi principali:

1. esecuzione delle fondazioni dei sostegni;
2. montaggio dei sostegni;
3. messa in opera dei conduttori e delle corde di guardia.

Solo la prima fase comporta movimenti di terra, come descritto nel seguito.

Ciascun sostegno è dotato di quattro piedini separati e delle relative fondazioni, strutture interratoe atte a trasferire i carichi strutturali (compressione e trazione) dal sostegno al sottosuolo.

Ciascun piedino di fondazione è composto di tre parti:

- un blocco di calcestruzzo armato costituito da una base, che appoggia sul fondo dello scavo, formata da una serie di platee (parallelepipedi a pianta quadrata) sovrapposte; detta base è simmetrica rispetto al proprio asse verticale;
- un colonnino a sezione circolare, inclinato secondo la pendenza del montante del sostegno;
- un "moncone" annegato nel calcestruzzo al momento del getto, collegato al montante del "piede" del sostegno. Il moncone è costituito da un angolare, completo di squadrette di ritenuta, che si collega con il montante del piede del sostegno mediante un giunto a sovrapposizione. I monconi sono raggruppati in tipi, caratterizzati dalla dimensione dell'angolare, ciascuno articolato in un certo numero di lunghezze.

Saranno inoltre realizzati dei piccoli scavi in prossimità del sostegno per la posa dei dispersori di terra con successivo reinterro e costipamento.

L'abbinamento tra ciascun sostegno e la relativa fondazione è determinato nel Progetto Unificato Terna mediante apposite "tabelle delle corrispondenze" tra sostegni, monconi e fondazioni.

Poiché le fondazioni unificate sono utilizzabili solo su terreni normali di buona e media consistenza, per sostegni posizionati su terreni con scarse caratteristiche geomeccaniche, su terreni instabili o su terreni allagabili, sono progettate fondazioni speciali (pali trivellati, micropali, tiranti in roccia), sulla base di apposite indagini geotecniche.

La realizzazione delle fondazioni di un sostegno prende avvio con l'allestimento dei cosiddetti "microcantieri" relativi alle zone localizzate da ciascun sostegno. Essi sono destinati alle operazioni di scavo, getto in cemento armato delle fondazioni, reinterro ed infine all'assemblaggio degli elementi costituenti la tralicciatura del sostegno. Mediamente interessano un'area circostante delle dimensioni di circa 30x30 m e sono immuni da ogni emissione dannosa.

Durante la realizzazione delle opere, il criterio di gestione del materiale scavato prevede il suo deposito temporaneo presso ciascun "microcantiere" e successivamente il suo utilizzo per il reinterro degli scavi, previo accertamento, durante la fase esecutiva, dell'idoneità di detto materiale per il riutilizzo in sito. In caso contrario, saranno eseguiti appositi campionamenti e il materiale scavato sarà destinato ad idonea discarica, con le modalità previste dalla normativa vigente.

In particolare, poiché per l'esecuzione dei lavori non sono utilizzate tecnologie di scavo con impiego di prodotti tali da contaminare le rocce e terre, nelle aree a verde, boschive, agricole, residenziali, aste fluviali o canali in cui sono assenti scarichi, vale a dire nelle aree in cui non sia accertata e non si sospetti potenziale contaminazione, nemmeno dovuto a fonti inquinanti diffuse, il materiale scavato sarà considerato idoneo al riutilizzo in sito.

Per tutte le tipologie di fondazioni, l'operazione successiva consiste nel montaggio dei sostegni, ove possibile sollevando con una gru elementi premontati a terra a tronchi, a fiancate o anche ad aste sciolte.

Ove richiesto, si procede alla verniciatura dei sostegni.

Infine una volta realizzato il sostegno si procederà alla risistemazione dei "microcantieri", previo minuzioso sgombero da ogni materiale di risulta, rimessa in pristino delle pendenze del terreno costipato ed idonea piantumazione e ripristino del manto erboso.

In complesso i tempi necessari per la realizzazione di un sostegno non superano il mese e mezzo, tenuto conto anche della sosta necessaria per la stagionatura dei getti.

Di seguito sono descritte le principali attività delle varie di tipologie di fondazione utilizzate.

Fondazioni a plinto con riseghe

Predisposti gli accessi alle piazzole per la realizzazione dei sostegni, si procede alla pulizia del terreno e allo scavo delle fondazioni. Queste saranno in genere di tipo diretto e dunque si limitano alla realizzazione di 4 plinti agli angoli dei tralicci (fondazioni a piedini separati).

Ognuna delle quattro buche di alloggiamento della fondazione è realizzata utilizzando un escavatore e avrà dimensioni di circa 3x3 m con una profondità non superiore a 4 m, per un volume medio di scavo pari a circa 30 mc; una volta realizzata l'opera, la parte che resterà in vista sarà costituita dalla parte fuori terra dei colonnini di diametro di circa 1 m.

Pulita la superficie di fondo scavo si getta, se ritenuto necessario per un migliore livellamento, un sottile strato di "magrone". Nel caso di terreni con falda superficiale, si procederà all'aggottamento della fossa con una pompa di esaurimento.

In seguito si procede con il montaggio dei raccordi di fondazione e dei piedi, il loro accurato livellamento, la posa dell'armatura di ferro e delle casserature, il getto del calcestruzzo.

Trascorso il periodo di stagionatura dei getti, si procede al disarmo delle casserature. Si esegue quindi il reinterro con il materiale proveniente dagli scavi, se ritenuto idoneo, ripristinando il preesistente andamento naturale del terreno. Il materiale di risulta, mediamente meno del 10% di quello scavato, può essere utilizzato in loco per la successiva sistemazione del sito o allocato in discarica.

Pali trivellati

La realizzazione delle fondazioni con pali trivellati avviene come segue.

- Pulizia del terreno; posizionamento della macchina operatrice; realizzazione di un fittone per ogni piedino mediante trivellazione fino alla quota prevista in funzione della litologia del terreno desunta dalle prove geognostiche eseguite in fase esecutiva (mediamente 15 m) con diametri che variano da 1,5 a 1,0 m, per complessivi 15 mc

circa per ogni fondazione; posa dell'armatura; getto del calcestruzzo fino alla quota di imposta del traliccio.

- A fine stagionatura del calcestruzzo del trivellato si procederà al montaggio e posizionamento della base del traliccio; alla posa dei ferri d'armatura ed al getto di calcestruzzo per realizzare il raccordo di fondazione al trivellato; ed infine al ripristino del piano campagna ed all'eventuale rinverdimento.

Durante la realizzazione dei trivellati, per limitare gli inconvenienti dovuti alla presenza di falda, verrà utilizzata, in alternativa al tubo forma metallico, della bentonite che a fine operazioni dovrà essere recuperata e smaltita secondo le vigenti disposizioni di legge. Anche in questo caso il materiale di risulta può essere riutilizzato per la sistemazione del sito o smaltito in discarica autorizzata.

Micropali

La realizzazione delle fondazioni con micropali avviene come segue.

- Pulizia del terreno; posizionamento della macchina operatrice; realizzazione di una serie di micropali per ogni piedino con trivellazione fino alla quota prevista; posa dell'armatura; iniezione malta cementizia.
- Scavo per la realizzazione dei dadi di raccordo micropali-traliccio; messa a nudo e pulizia delle armature dei micropali; montaggio e posizionamento della base del traliccio; posa in opera delle armature del dado di collegamento; getto del calcestruzzo.

Il volume di scavo complessivo per ogni piedino è circa 4 mc.

A fine stagionatura del calcestruzzo si procederà al disarmo dei dadi di collegamento; al ripristino del piano campagna ed all'eventuale rinverdimento.

Durante la realizzazione dei micropali, per limitare gli inconvenienti dovuti alla presenza di falda, verrà utilizzato un tubo forma metallico, per contenere le pareti di scavo, che contemporaneamente alla fase di getto sarà recuperato. Anche in questo caso il materiale di risulta può essere riutilizzato per la sistemazione del sito o smaltito in discarica autorizzata.

Tiranti in roccia

La realizzazione delle fondazioni con tiranti in roccia avviene come segue.

- Pulizia del banco di roccia con asportazione del "cappellaccio" superficiale degradato (circa 30 cm) nella posizione del piedino, fino a trovare la parte di roccia più

consistente; posizionamento della macchina operatrice per realizzare una serie di ancoraggi per ogni piedino; trivellazione fino alla quota prevista; posa delle barre in acciaio; iniezione di resina sigillante (biacca) fino alla quota prevista;

- Scavo, tramite demolitore, di un dado di collegamento tiranti-traliccio delle dimensioni 1,5 x 1,5 x 1 m; montaggio e posizionamento della base del traliccio; posa in opera dei ferri d'armatura del dado di collegamento; getto del calcestruzzo.

Trascorso il periodo di stagionatura dei getti, si procede al disarmo delle casserature. Si esegue quindi il reinterro con il materiale proveniente dagli scavi, se ritenuto idoneo. Il materiale di risulta, mediamente meno del 10% di quello scavato, può essere utilizzato in loco per la successiva sistemazione del sito o allocato in discarica.

A.IV. RUMORE

La produzione di rumore da parte di un elettrodotto in esercizio è dovuta essenzialmente a due fenomeni fisici: il vento e l'effetto corona. Il vento, se particolarmente intenso, può provocare il "fischio" dei conduttori, fenomeno peraltro locale e di modesta entità. L'effetto corona, invece, è responsabile del leggero ronzio che viene talvolta percepito nelle immediate vicinanze dell'elettrodotto.

Per quanto riguarda l'emissione acustica di una linea a 380 kV di configurazione standard, misure sperimentali effettuate in condizioni controllate, alla distanza di 15 m dal conduttore più esterno, in condizioni di simulazione di pioggia, hanno fornito valori pari a 40 dB(A).

Occorre rilevare che il rumore si attenua con la distanza in ragione di 3 dB(A) al raddoppiare della distanza stessa e che, a detta attenuazione, va aggiunta quella provocata dalla vegetazione e/o dai manufatti. In queste condizioni, tenendo conto dell'attenuazione con la distanza, si riconosce che già a poche decine di metri dalla linea risultano rispettati anche i limiti più severi tra quelli di cui al D.P.C.M. marzo 1991, e alla Legge quadro sull'inquinamento acustico (Legge n. 447 del 26/10/1995).

Confrontando i valori acustici relativi alla rumorosità di alcuni ambienti tipici (rurale, residenziale senza strade di comunicazione, suburbano con traffico, urbano con traffico) si constata che tale rumorosità ambientale è dello stesso ordine di grandezza, quando non superiore, dei valori indicati per una linea a 380 kV. Considerazioni analoghe valgono per il rumore di origine eolica.

Per una corretta analisi dell'esposizione della popolazione al rumore prodotto dall'elettrodotto in fase di esercizio, si deve infine tenere conto del fatto che il livello del fenomeno è sempre modesto e che l'intensità massima è legata a cattive condizioni meteorologiche (vento forte e pioggia battente) alle quali corrispondono una minore propensione della popolazione alla vita all'aperto e l'aumento del naturale rumore di fondo (sibilo del vento, scroscio della pioggia, tuoni). Fattori, questi ultimi, che riducono sia la percezione del fenomeno che il numero delle persone interessate.

A.V. CAMPI ELETTRICI E MAGNETICI

A.V.I RICHIAMI NORMATIVI

Le linee guida per la limitazione dell'esposizione ai campi elettrici e magnetici variabili nel tempo ed ai campi elettromagnetici sono state indicate nel 1998 dalla ICNIRP.

Il 12-7-99 il Consiglio dell'Unione Europea ha emesso una Raccomandazione agli Stati Membri volta alla creazione di un quadro di protezione della popolazione dai campi elettromagnetici, che si basa sui migliori dati scientifici esistenti; a tale proposito, il Consiglio ha avallato proprio le linee guida dell'ICNIRP. Successivamente nel 2001, a seguito di un'ultima analisi condotta sulla letteratura scientifica, un Comitato di esperti della Commissione Europea ha raccomandato alla CE di continuare ad adottare tali linee guida.

Successivamente è intervenuta, con finalità di riordino e miglioramento della normativa allora vigente in materia, la Legge quadro 36/2001, che ha individuato ben tre livelli di esposizione ed ha affidato allo Stato il compito di determinare e di aggiornare periodicamente i limiti di esposizione, i valori di attenzione e gli obiettivi di qualità, in relazione agli impianti suscettibili di provocare inquinamento elettromagnetico.

L'art. 3 della Legge 36/2001 ha definito:

- limite di esposizione il valore di campo elettromagnetico da osservare ai fini della tutela della salute da effetti acuti;
- valore di attenzione, come quel valore del campo elettromagnetico da osservare quale misura di cautela ai fini della protezione da possibili effetti a lungo termine;
- l'obiettivo di qualità come criterio localizzativo e standard urbanistico, oltre che come valore di campo elettromagnetico ai fini della progressiva minimizzazione dell'esposizione.

Tale legge quadro italiana (36/2001), come ricordato sempre dal citato Comitato, è stata emanata nonostante che le raccomandazioni del Consiglio della Comunità Europea del 12-7-99 sollecitassero gli Stati membri ad utilizzare le linee guida internazionali stabilite dall'ICNIRP; tutti i paesi dell'Unione Europea, hanno accettato il parere del Consiglio della CE, mentre l'Italia ha adottato misure più restrittive di quelle indicate dagli Organismi internazionali.

In esecuzione della predetta Legge, è stato infatti emanato il D.P.C.M. 08.07.2003, che ha fissato il limite di esposizione in 100 microtesla per l'induzione magnetica e 5 kV/m per il campo elettrico; ha stabilito il valore di attenzione di 10 microtesla, a titolo di cautela per la protezione da possibili effetti a lungo termine nelle aree gioco per l'infanzia, in ambienti abitativi, in ambienti scolastici e nei luoghi adibiti a permanenze non inferiori a quattro ore giornaliere; ha fissato, quale obiettivo di qualità, da osservare nella progettazione di nuovi elettrodotti, il valore di 3 microtesla. È stato altresì esplicitamente chiarito che tali valori sono da intendersi come mediana di valori nell'arco delle 24 ore, in condizioni normali di esercizio. Non si deve dunque fare riferimento al valore massimo di corrente eventualmente sopportabile da parte della linea.

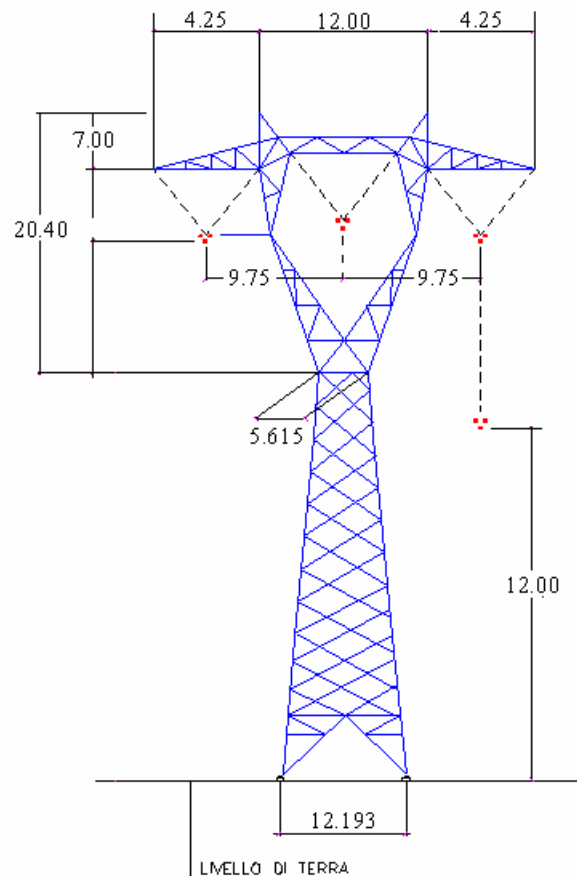
Al riguardo è opportuno anche ricordare che, in relazione ai campi elettromagnetici, la tutela della salute viene attuata – nell'intero territorio nazionale – esclusivamente attraverso il rispetto dei limiti prescritti dal D.P.C.M. 08.07.2003, al quale soltanto può farsi utile riferimento.

In tal senso, con sentenza n. 307 del 7.10.2003 la Corte Costituzionale ha dichiarato l'illegittimità di alcune leggi regionali in materia di tutela dai campi elettromagnetici, per violazione dei criteri in tema di ripartizione di competenze fra Stato e Regione stabiliti dal nuovo Titolo V della Costituzione. Come emerge dal testo della sentenza, una volta fissati i valori-soglia di cautela per la salute, a livello nazionale, non è consentito alla legislazione regionale derogarli neanche in melius.

A.V.II CALCOLO DEI CAMPI ELETTRICI E MAGNETICI

La linea elettrica durante il suo normale funzionamento genera un campo elettrico ed un campo magnetico. Il primo è proporzionale alla tensione della linea stessa, mentre il secondo è proporzionale alla corrente che vi circola. Entrambi decrescono molto rapidamente con la distanza, come riportato nei grafici seguenti.

A titolo di esempio si riporta l'andamento dell'induzione magnetica lungo il tracciato generata da una linea a 380 kV, considerando un sostegno di tipo N a semplice terna con disposizione dei conduttori in verticale e fasi ottimizzate.



Le condizioni di carico che sono presentate sono quelle della norma CEI 11-60, per la zona A e la zona B nel periodo freddo e nel periodo caldo, come indicato nella seguente tabella

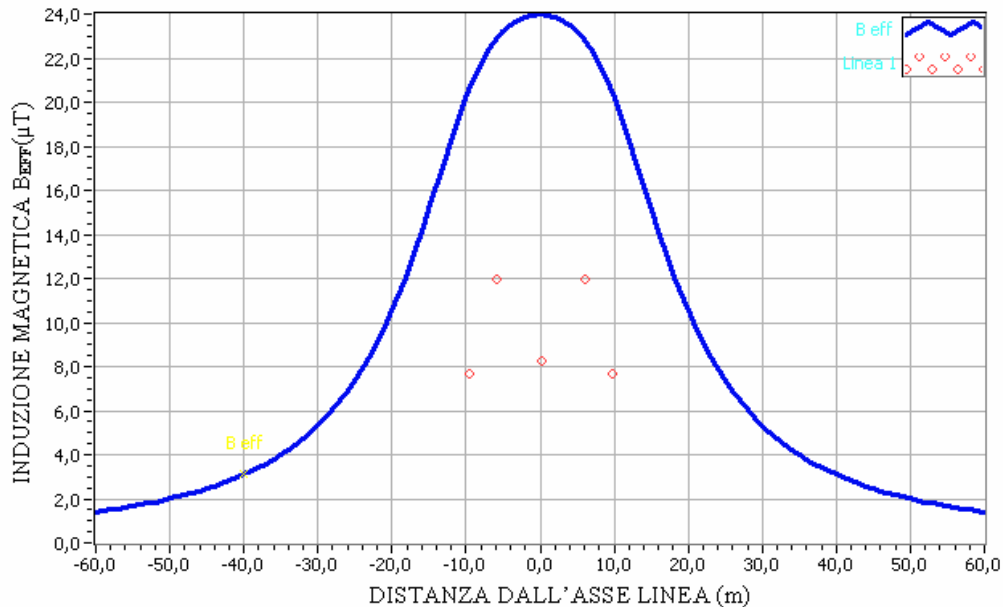
TENSIONE NOMINALE	PORTATA IN CORRENTE (A) DEL CONDUTTORE SECONDO CEI 11-60			
	ZONA A		ZONA B	
	PERIODO C	PERIODO F	PERIODO C	PERIODO F
380 kV	740	985	680	770

Come si nota le condizioni utilizzate per i calcoli sono conservative rispetto al valore di corrente di normale utilizzo.

Per il calcolo è stato utilizzato un programma apposito sviluppato in conformità alla norma CEI 211-4; i calcoli dei campi elettrico e magnetico sono stati eseguiti secondo quanto disposto dal D.P.C.M. 08/07/2003.

I valori esposti si intendono calcolati ad una distanza di 1 metro dal suolo.

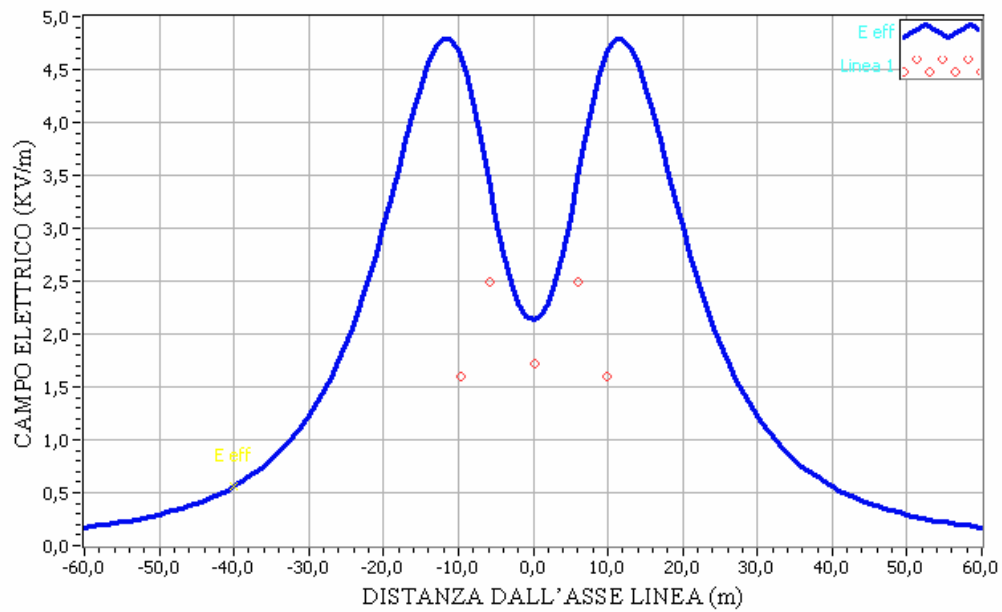
Per il calcolo delle intensità dei campi elettrico e magnetico si è considerata un'altezza minima dei conduttori dal suolo pari a 11.5 m, corrispondente cioè all'approssimazione per eccesso del valore indicato dal D.M. 1991 per le aree ove è prevista la presenza prolungata di persone sotto la linea. Tale ipotesi è conservativa, in quanto la loro altezza è, per scelta progettuale, sempre maggiore di tale valore. I conduttori sono ancorati ai sostegni, come da disegno schematico riportato in figura. Tra due sostegni consecutivi il conduttore si dispone secondo una catenaria, per cui la sua altezza dal suolo è sempre maggiore del valore preso a riferimento, tranne che nel punto di vertice della catenaria stessa. Anche per tale ragione l'ipotesi di calcolo assunta risulta conservativa.



Come si vede dal grafico nei casi di carico previsti dalla norma CEI 11-60 si raggiunge l'obiettivo di qualità di 3 μT già intorno ai 40 metri dall'asse linea.

Dalle valutazioni su esposte, considerate le distanze delle abitazioni e dei luoghi destinati a permanenza prolungata della popolazione dell'elettrodotto in progetto, si dimostra ovunque il rispetto con margine dei limiti di esposizione stabiliti dalla normativa vigente.

Di seguito è riportato il calcolo del campo elettrico generato dalla linea 380 kV semplice terna presa in considerazione:



Come si vede i valori di campo elettrico sono sempre inferiori al limite di 5 kV/m imposto dalla normativa.

A.VI. NORMATIVA DI RIFERIMENTO

In questo capitolo si riportano i principali riferimenti normativi da prendere in considerazione per la progettazione, la costruzione e l'esercizio dell'intervento oggetto del presente documento.

A.VI.I LEGGI

- Regio Decreto 11 dicembre 1933 n° 1775 "Testo Unico delle disposizioni di legge sulle acque e impianti elettrici;
- Legge 23 agosto 2004, n. 239 "Riordino del settore energetico, nonché delega al Governo per il riassetto delle disposizioni vigenti in materia di energia";
- Legge 22 febbraio 2001, n. 36, "Legge quadro sulla protezione dalle esposizioni a campi elettrici, magnetici ed elettromagnetici"
- DPCM 8 luglio 2003, "Fissazione dei limiti di esposizione, dei valori di attenzione e degli obiettivi di qualità per la protezione della popolazione dalle esposizioni ai campi elettrici e magnetici alla frequenza di rete (50 Hz) generati dagli elettrodotti"
- DPR 8 giugno 2001 n°327 "Testo unico delle disposizioni legislative e regolamentari in materia di Pubblica Utilità" e smi
- Legge 24 luglio 1990 n° 241, "Norme sul procedimento amministrativo in materia di conferenza dei servizi" 15/2005 come modificato dalla [Legge 11 febbraio 2005, n. 15](#), dal [Decreto legge 14 marzo 2005, n. 35](#) e dalla [Legge 2 aprile 2007, n. 40](#).
- Decreto Legislativo 22 gennaio 2004 n° 42 "Codice dei Beni Ambientali e del Paesaggio, ai sensi dell'articolo 10 della legge 6 luglio 2002, n. 137".
- Decreto del Presidente del Consiglio dei Ministri 12 dicembre 2005 "Individuazione della documentazione necessaria alla verifica della compatibilità paesaggistica degli interventi proposti, ai sensi dell'articolo 146, comma 3, del Codice dei beni culturali e del paesaggio di cui al decreto legislativo 22 gennaio 2004, n. 42".
- Decreto Legislativo 3 aprile 2006, n. 152 "Norme in materia ambientale"
- Legge 5 novembre 1971 n. 1086. "Norme per la disciplina delle opere di conglomerato cementizio armato, normale e precompresso ed a struttura metallica. Applicazione delle norme sul cemento armato"

- Decreto Interministeriale 21 marzo 1988 n. 449 "Approvazione delle norme tecniche per la progettazione, l'esecuzione e l'esercizio delle linee aeree esterne"
- Decreto Interministeriale 16 gennaio 1991 n. 1260 "Aggiornamento delle norme tecniche per la disciplina della costruzione e dell'esercizio di linee elettriche aeree esterne"
- Decreto Interministeriale del 05/08/1998 "Aggiornamento delle norme tecniche per la progettazione, esecuzione ed esercizio delle linee elettriche aeree esterne"
- Decreto Ministero Infrastrutture e Trasporti 14 settembre 2005 n. 159 "Norme tecniche per le costruzioni"
- Ordinanza PCM 20/03/2003 n. 3274 "Primi elementi in materia di criteri generali per la classificazione sismica del territorio nazionale e di normative tecniche per le costruzioni in zona sismica";
- Ordinanza PCM 10/10/2003 n. 3316 "Modifiche ed integrazioni all'ordinanza del PCM n. 3274 del 20/03/2003";
- Ordinanza PCM 23/01/2004 n. 3333 "Disposizioni urgenti di protezione civile"
- Ordinanza PCM 3/05/2005 n. 3431 Ulteriori modifiche ed integrazioni all'ordinanza del Presidente del Consiglio dei Ministri n. 3274 del 20 marzo 2003, recante "Primi elementi in materia di criteri generali per la classificazione sismica del territorio nazionale e di normative tecniche per le costruzioni in zona sismica";

A.VI.II NORME TECNICHE

A.VI.II.I NORME CEI

- CEI 11-4, "Esecuzione delle linee elettriche esterne", quinta edizione, 1998:09
- CEI 11-60, "Portata al limite termico delle linee elettriche aeree esterne", seconda edizione, 2002-06
- CEI 211-4, "Guida ai metodi di calcolo dei campi elettrici e magnetici generati da linee elettriche", prima edizione, 1996-07
- CEI 211-6, "Guida per la misura e per la valutazione dei campi elettrici e magnetici nell'intervallo di frequenza 0 Hz - 10 kHz, con riferimento all'esposizione umana", prima edizione, 2001-01

- CEI 103-6 "Protezione delle linee di telecomunicazione dagli effetti dell'induzione elettromagnetica provocata dalle linee elettriche vicine in caso di guasto", terza edizione, 1997:12
- CEI 106-11, "Guida per la determinazione delle fasce di rispetto per gli elettrodotti secondo le disposizioni del DPCM 8 luglio 2003 (Art. 6) - Parte 1: Linee elettriche aeree e in cavo", prima edizione, 2006:02

A.VII. AREE IMPEGNATE

In merito all'attraversamento di aree da parte dell'elettrodotto, si possono individuare, con riferimento al Testo Unico 327/01, le **aree impegnate**, cioè le aree necessarie per la sicurezza dell'esercizio e manutenzione dell'elettrodotto (circa 25 m dall'asse linea per elettrodotti a 380 kV). Il vincolo preordinato all'esproprio sarà invece apposto sulle "aree potenzialmente impegnate" (previste dalla L. 239/04), equivalenti alle "zone di rispetto" di cui all'articolo 52 quater, comma 6, dello stesso testo unico (come integrato dal Decreto Legislativo 27 dicembre 2004, n. 330), all'interno delle quali poter inserire eventuali modeste varianti al tracciato dell'elettrodotto senza che le stesse comportino la necessità di nuove autorizzazioni. L'estensione delle zone di rispetto nel caso in specie sarà di circa 50 m dall'asse linea: la planimetria catastale 1:2 000 Doc. n. (01.01.016-080130-3.3-1-D) riporta l'asse indicativo del tracciato e un'ipotesi di posizionamento preliminare dei sostegni e la fascia delle aree potenzialmente impegnate sulle quali sarà apposto il vincolo preordinato all'esproprio. In fase di progetto esecutivo dell'opera si procederà alla delimitazione delle aree effettivamente impegnate dalla stessa con conseguente riduzione delle porzioni di territorio soggette a vincolo preordinato all'esproprio e servitù.

L'elenco delle particelle catastali interessate dall'apposizione del vincolo preordinato all'esproprio, con l'indicazione dei nominativi dei proprietari come da risultanze catastali, è riportato nel Doc. n. (01.01.016-080130-3.25-1-D).

A.VIII. FASCE DI RISPETTO

Per "fasce di rispetto" si intendono quelle definite dalla Legge 22 febbraio 2001 n° 36, all'interno delle quali non è consentita alcuna destinazione di edifici ad uso residenziale, scolastico, sanitario, ovvero un uso che comporti una permanenza superiore a 4 ore, da determinare in conformità alla metodologia di cui al D.P.C.M. 08/07/2003.

Tale DPCM prevede (art. 6 comma 2) che l'APAT, sentite le ARPA, definisca la metodologia di calcolo per la determinazione delle fasce di rispetto con l'approvazione del Ministero dell'Ambiente e della Tutela del Territorio e del Mare.

Con Decreto 29 maggio 2008 (pubblicato in G.U. n. 156 del 05/07/2008 – Supplemento Ordinario n. 160) il Ministero dell'Ambiente e della Tutela del Territorio e del Mare ha

approvato la metodologia di calcolo per la determinazione delle fasce di rispetto degli elettrodotti.

Scopo dei paragrafi seguenti è il calcolo delle fasce di rispetto, tramite l'applicazione della suddetta metodologia di calcolo, per la linea in oggetto e la rappresentazione delle stesse fasce su corografia in scala 1: 5 000 ovvero 1: 10 000.

A.VIII.I METODOLOGIA DI CALCOLO DELLE FASCE DI RISPETTO

A.VIII.I.I CORRENTI DI CALCOLO

Ai sensi dell'art. 6 comma 1 del DPCM 8 luglio 2003, la corrente da utilizzare nel calcolo è la portata in corrente in servizio normale relativa al periodo stagionale in cui essa è più elevata (periodo freddo).

Per le linee aeree con tensione superiore a 100 kV la portata di corrente in servizio normale viene calcolata ai sensi della norma CEI 11-60.

Nei casi in esame (zona A) la portata in corrente del conduttore di riferimento nel periodo freddo è pari a quanto riportato in 4.2 per il livello di tensione a 380 kV.

A.VIII.I.II CALCOLO DELLA DISTANZA DI PRIMA APPROSSIMAZIONE (DPA)

Al fine di semplificare la gestione territoriale e il calcolo delle fasce di rispetto, il Decreto 29 Maggio 2008 prevede che il gestore debba calcolare la distanza di prima approssimazione, definita come "la distanza in pianta sul livello del suolo, dalla proiezione del centro linea, che garantisce che ogni punto la cui proiezione al suolo disti dalla proiezione del centro linea più di Dpa si trovi all'esterno delle fasce di rispetto".

Ai fini del calcolo della Dpa per le linee in oggetto si è applicata l'ipotesi più cautelativa considerando per il calcolo sostegni di tipo C; per il calcolo è stato utilizzato un programma sviluppato in aderenza alla norma CEI 211-4, inoltre i calcoli sono stati eseguiti in conformità a quanto disposto dal D.P.C.M. 08/07/2003.

I valori di Dpa ottenuti nel caso del sostegno in singola terna a delta rovesciato sono pari a **54.2 m** rispetto all'asse linea.

Nella rappresentazione grafica allegata tali distanze sono state maggiorate per tener conto delle variazioni di tracciato previste ai sensi dell'articolo 52 quater, comma 6, del

Decreto Legislativo 27 dicembre 2004, n. 330. In fase di progetto esecutivo dell'opera si procederà ad una definizione più esatta della distanza di prima approssimazione che rispecchi la situazione post-realizzazione, in conformità col par. 5.1.3 dell'allegato al Decreto 29 Maggio 2008, con conseguente riduzione delle aree interessate.

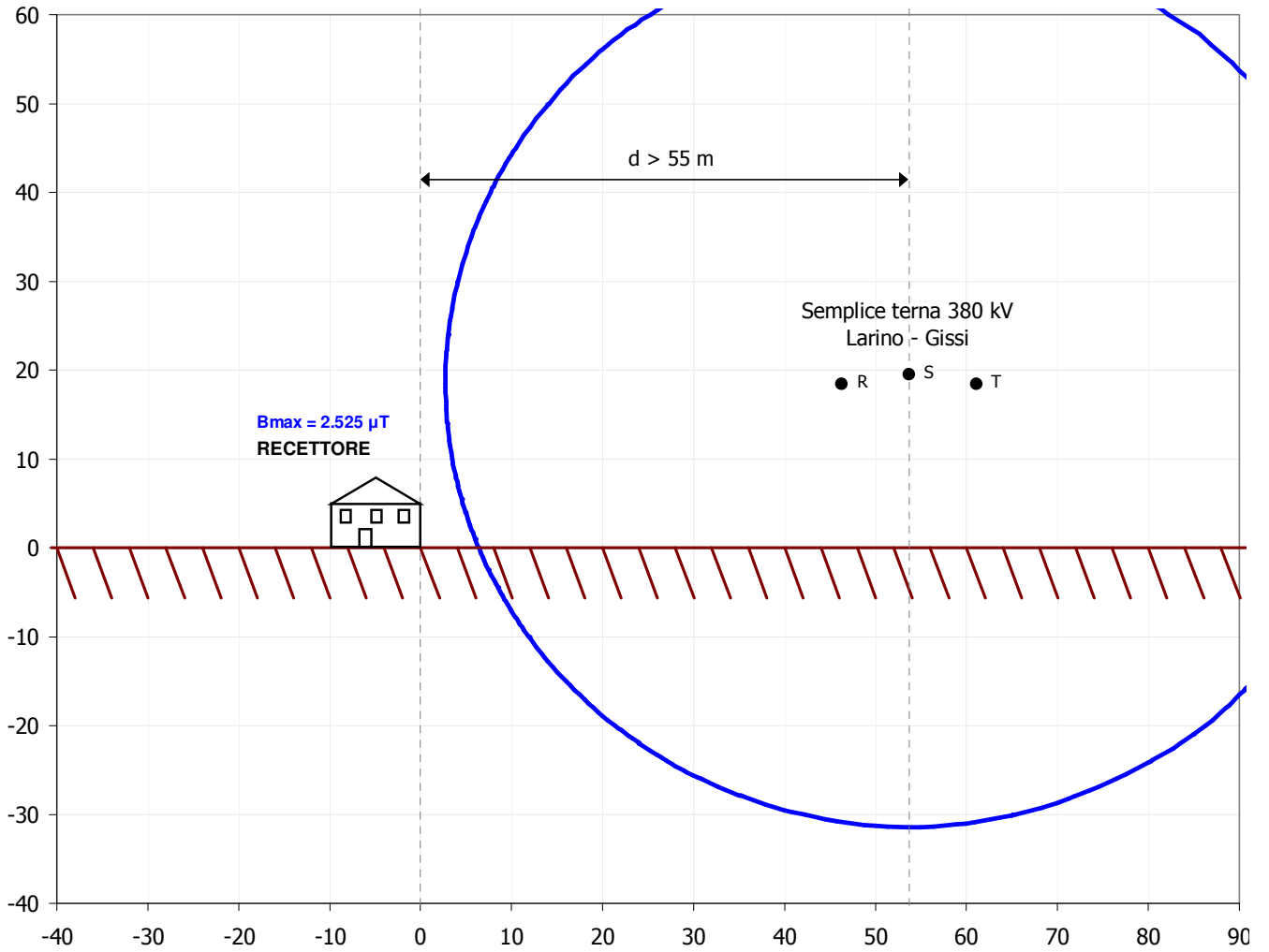
In corrispondenza di cambi di direzione, parallelismi e derivazioni sono state riportate le aree di prima approssimazione calcolate applicando i procedimenti semplificati riportati nella metodologia di calcolo di cui al par. 5.1.4 dell'allegato al Decreto 29 Maggio 2008; in particolare:

- nei tratti dei parallelismi delle linee sono stati calcolati gli incrementi ai valori delle semifasce calcolate come imperturbate secondo quanto previsto dal par. 5.1.4.1 dell'allegato al Decreto 29 Maggio 2008.
- nei cambi di direzione si sono applicate le estensioni della fascia di rispetto lungo la bisettrice all'interno ed all'esterno dell'angolo tra due campate (si veda par. 5.1.4.2 dell'allegato al Decreto 29 Maggio 2008);
- negli incroci si è applicato il metodo riportato al par. 5.1.4.4 dell'allegato al Decreto 29 Maggio 2008, valido per incroci tra linee ad alta tensione applicando il caso adeguato;

La rappresentazione di tali distanze ed aree di prima approssimazione, sulle quali dovranno essere apposte le necessarie misure di salvaguardia, è riportata nella corografia in scala 1: 2 000 allegata.

Come si può osservare dalla corografia allegata, all'interno delle distanze ed aree di prima approssimazione ricade un solo edificio (o più in generale luoghi che potrebbero essere destinati a permanenza non inferiore alle 4 ore) e quindi per questo è stato effettuato il calcolo del valore efficace del campo di induzione magnetica, al fine di garantire un'esposizione inferiore al livello di 3 μ T.

RECETTORE



A.IX. SICUREZZA NEI CANTIERI

I lavori si svolgeranno in ossequio alla normativa del D.Lgs. 494/96, come modificato dal D.Lgs. 528/99. Pertanto, in fase di progettazione la Società proponente provvederà a nominare un Coordinatore per la sicurezza in fase di progettazione, abilitato ai sensi della predetta normativa, che redigerà il Piano di Sicurezza e Coordinamento. Successivamente, in fase di realizzazione dell'opera, sarà nominato un Coordinatore per la esecuzione dei lavori, anch'esso abilitato, che vigilerà durante tutta la durata dei lavori sul rispetto da parte delle ditte appaltatrici delle norme di legge in materia di sicurezza e delle disposizioni previste nel Piano di Sicurezza e Coordinamento.



Banca del Fucino

Gruppo Bancario Igea Banca

LE.RO.DA. WIND SRL
PZA ALBERICO GENTILI 6
PALERMO
90143 PALERMO PA

Disposizione di bonifico effettuata sul vostro rapporto

Sezione Operazione

Rapporto	Data Operazione	Divisa	Riferimenti Operazione
01/092/00230741	06/06/2023	EURO	BONS 467/8

Sezione Ordinante

Importo	Data Valuta	Descrizione
32,98	06/06/2023	VOSTRA DISPOSIZIONE
6,00	06/06/2023	Costo del Servizio
38,98		Totale

LE.RO.DA. WIND SRL
PZA ALBERICO GENTILI, 6
90143 PALERMO PA

Note

Sezione Beneficiario

TERNA SPA	Importo	EURO 32,98
	Data Regolamento	07/06/2023
	Conto Corrente	IT90P056960321100005500X72
	CRO	0000028972297408480460004600IT

Presso BANCA POPOLARE DI SONDRIO SEDE DI ROMA

Note Beneficiario CODICE PRATICA (CP)100004854 VOLTURA PRATICA CONNESSIONE

Note

Filiale: 092 PALERMO
Firma Cassiere: C203022
06/06/2023 09:23:41

Firma Cliente