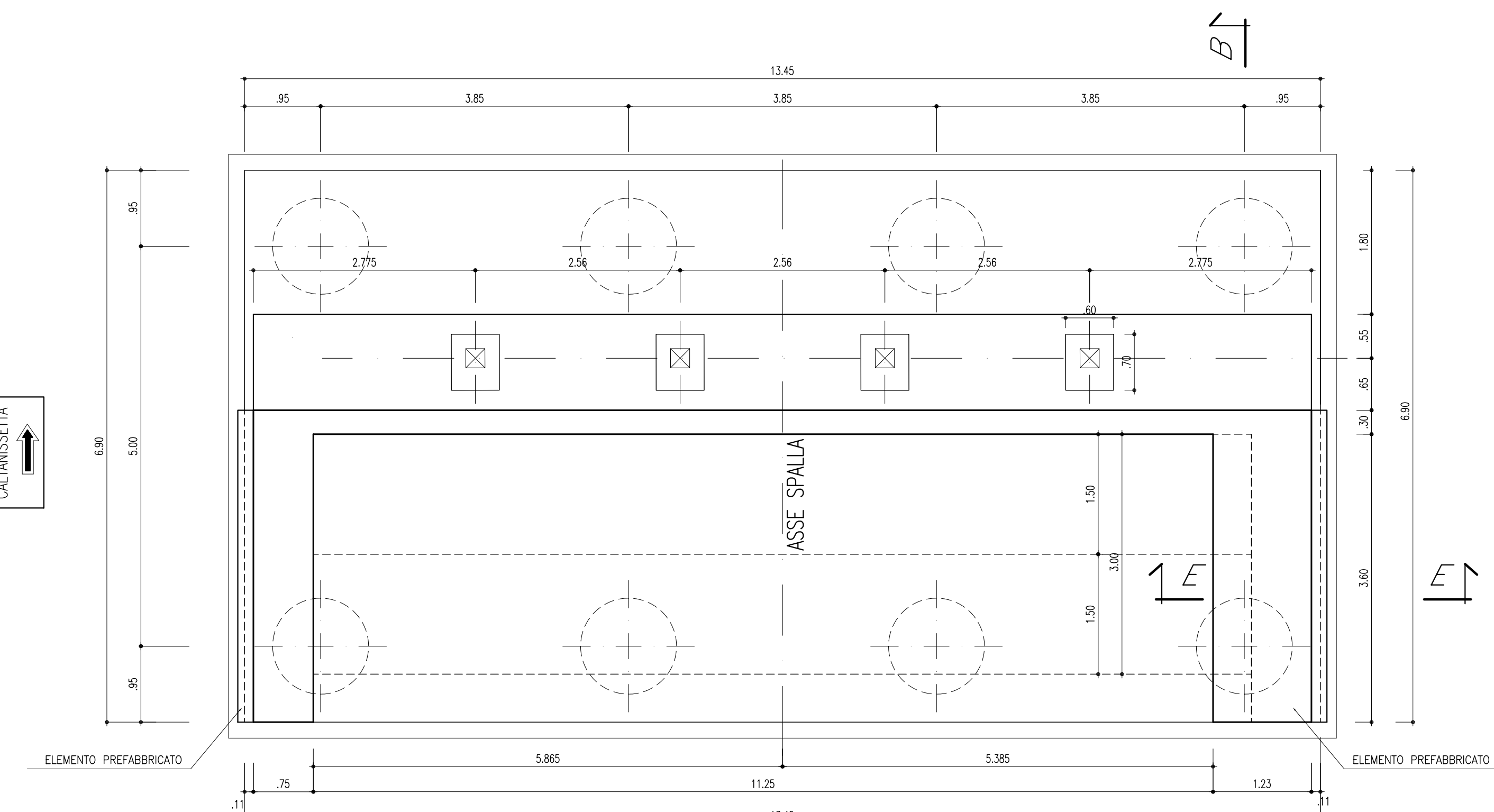
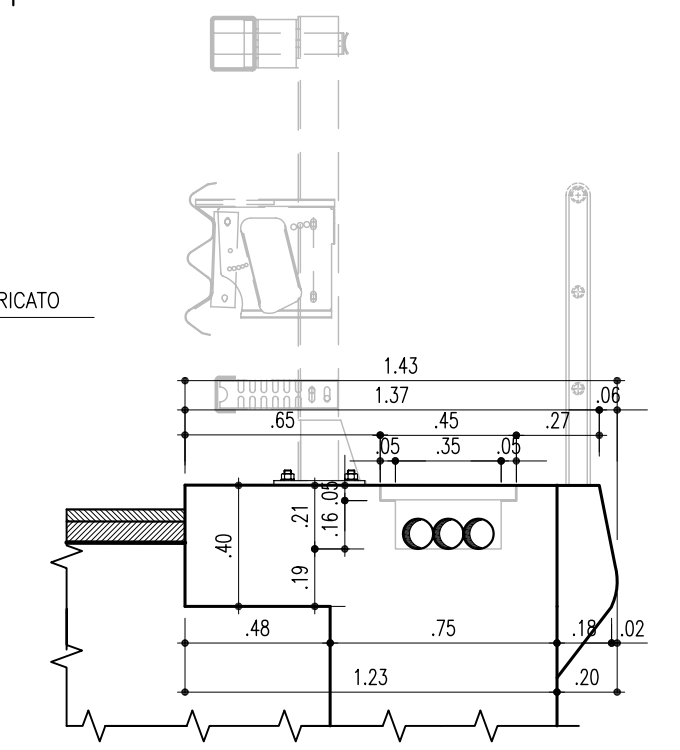


SEZIONE C-C  
(SCALA 1 : 50)

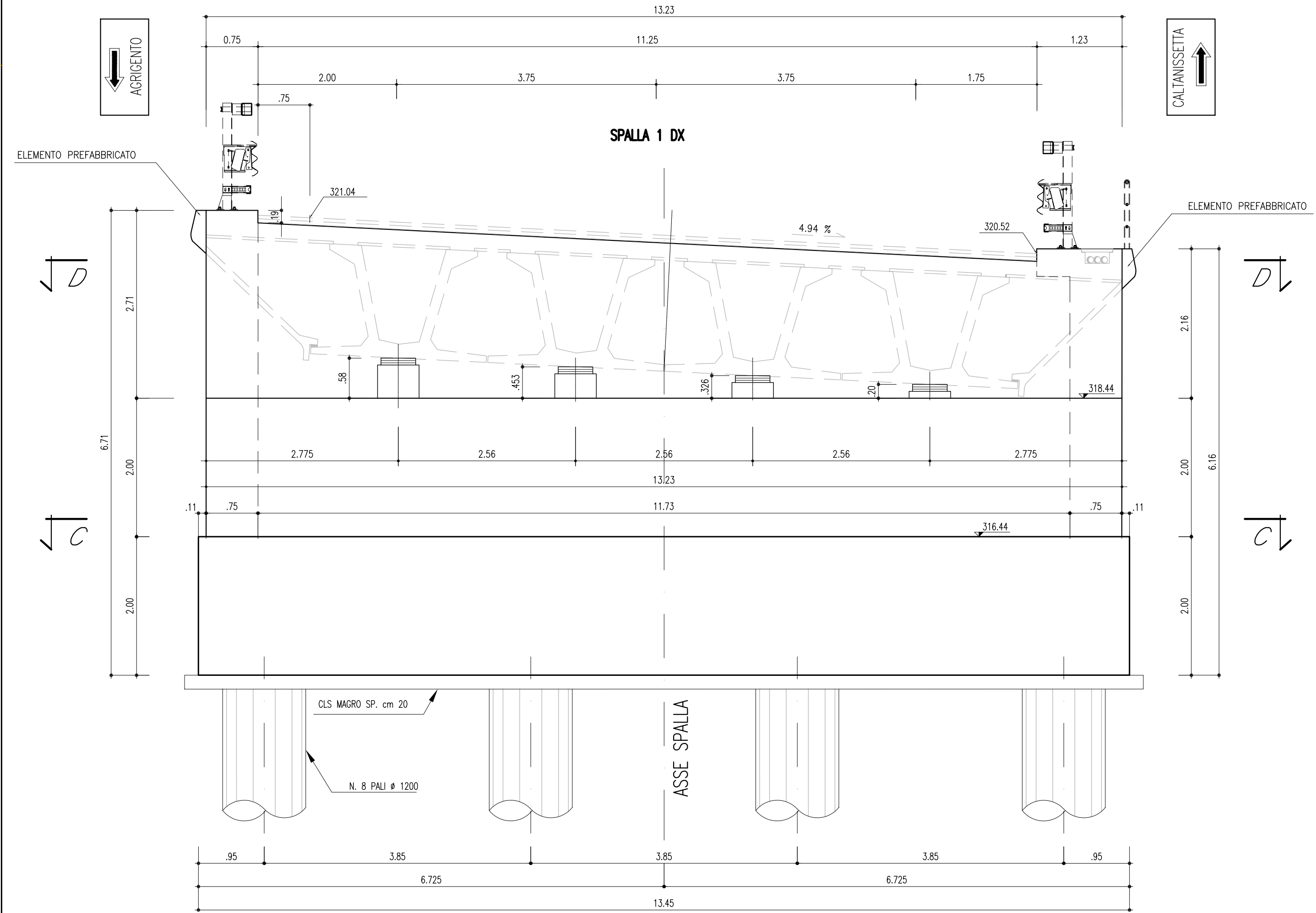


SEZIONE D-D  
(SCALA 1 : 50)

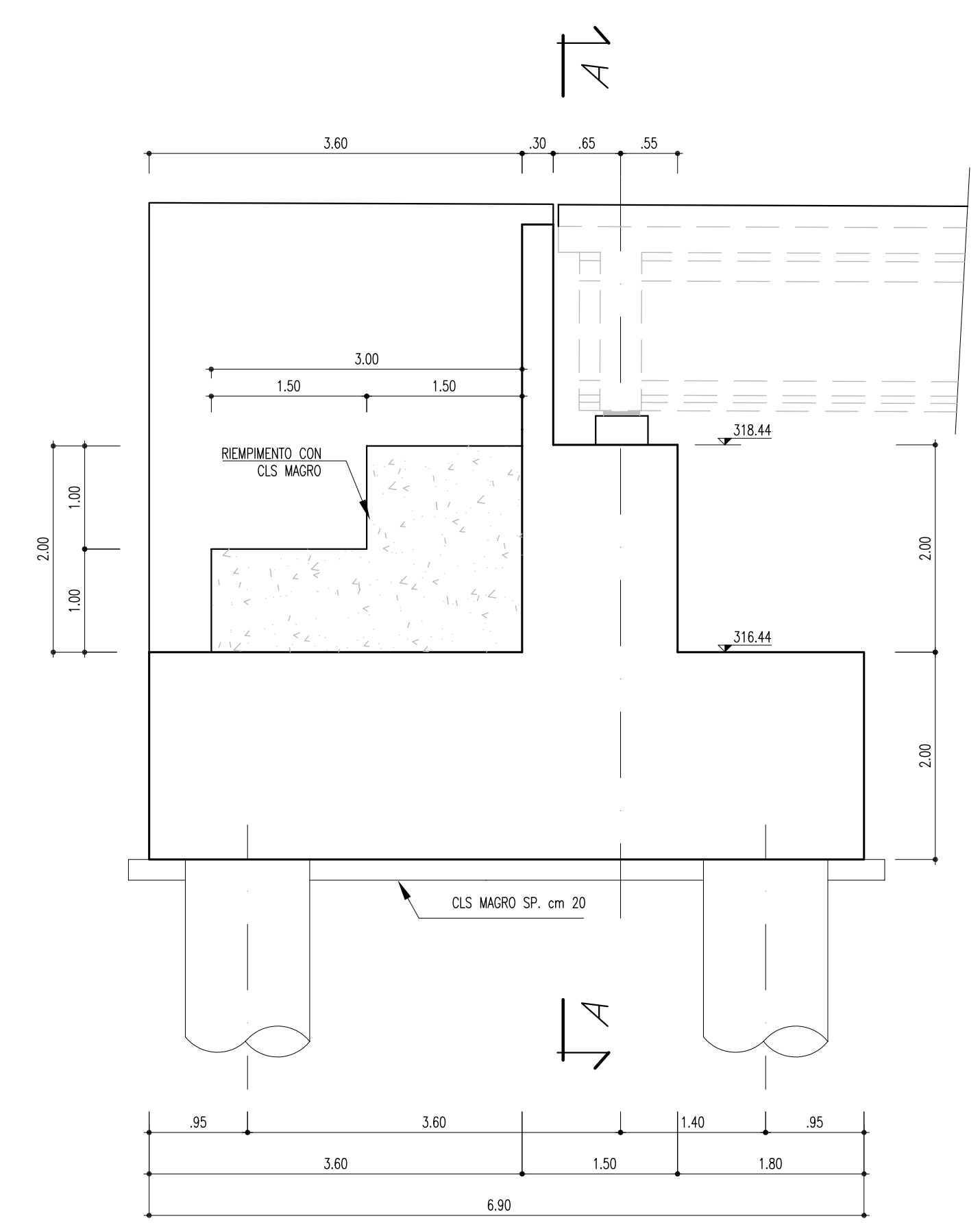
NOTA BENE:  
PER LA LUNGHEZZA DEI PALI DI  
FONDAZIONE VEDI L' ELABORATO:  
PIANTA DELLE FONDAZIONI



SEZIONE E-E  
(SCALA 1 : 25)



VISTA SPALLA A-A  
(SCALA 1 : 50)



SEZIONE B-B  
(SCALA 1 : 50)



**ANAS S.p.A.**  
*Direzione Centrale Programmazione Progettazione*

**CORRIDOIO PLURIMODALE TIRRENICO-NORD EUROPA  
ITINERARIO AGRIGENTO -CALTANISSETTA-A19**  
S.S. N° 640 "DI PORTO EMPEDOCLE"  
AMMODERNAMENTO E ADEGUAMENTO ALLA CAT. B DEL D.M. 5.11.2001  
Dal km 44+000 allo svincolo con l'A19

**PROGETTO DEFINITIVO**

GRUPPO DI PROGETTAZIONE	RESPONSABILI DI PROGETTO	DATA
ATI: TECHNITAL s.p.a. (mandataria) S.I.S. Studio di Ingegneria Stradale s.r.l. DELTA Ingegneria s.r.l. INFRATEC s.r.l Consulting Engineering PROGIN s.p.a.	<i>Dott. Ing. M. Raccosta</i> Ordine Ing. Verona n° A1665 <i>Prof. Ing. A. Bevilacqua</i> Ordine Ing. Palermo n° 4058 <i>Dott. Ing. M. Carino</i> Ordine Ing. Agrigento n° A628 <i>Dott. Ing. N. Troccoli</i> Ordine Ing. Potenza n° 836 <i>Dott. Ing. S. Esposito</i> Ordine Ing. Roma n° 20837	
	IL GEOLOGO	PROTOCOLLO
	INTEGRAZIONE PRESTAZIONI SPECIALISTICHE	
	<i>Dott. Ing. M. Raccosta</i>	
VISTO: IL RESPONSABILE DEL PROCEDIMENTO	VISTO: IL RESPONSABILE DEL SERVIZIO PROGETTAZIONE	
<i>Dott. Ing. Massimiliano Fidenzi</i>	<i>Dott. Ing. Antonio Valente</i>	

**OPERE D'ARTE MAGGIORI - VIADOTTI  
OPERE SULL'ASSE PRINCIPALE**  
VIADOTTO ARENELLA III  
CARPENTERIA SPALLA S1 CARREGGIATA DX.

CODICE PROGETTO	NOME FILE	REVISIONE	FOGLIO	SCALA:
L0407B D 0501	P01V114STRCP06A.pdf	A	01 di 01	1:50 1:25
D				
C				
B				
A	EMISSIONE	Ottobre 2006	P. Poloni	F. Arciuffi
REV.	DESCRIZIONE	DATA	VERIFICATO RESP. TECNICO	APPROVATO RESP. D'ITERARIO