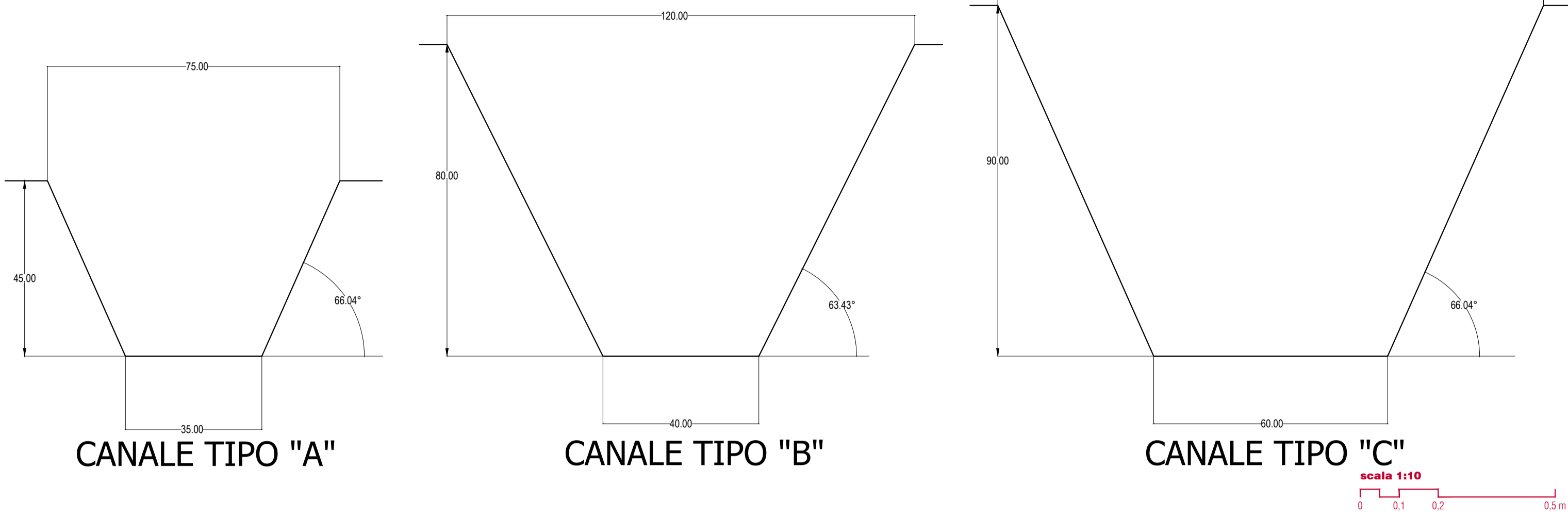
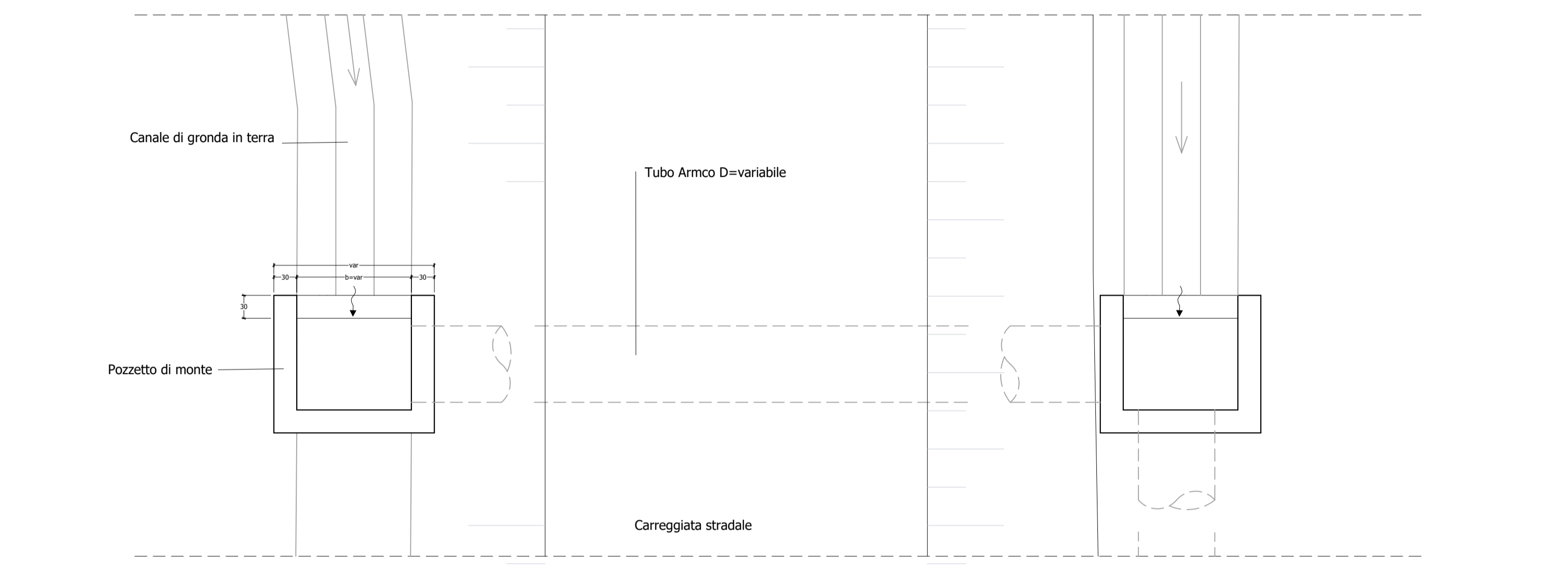
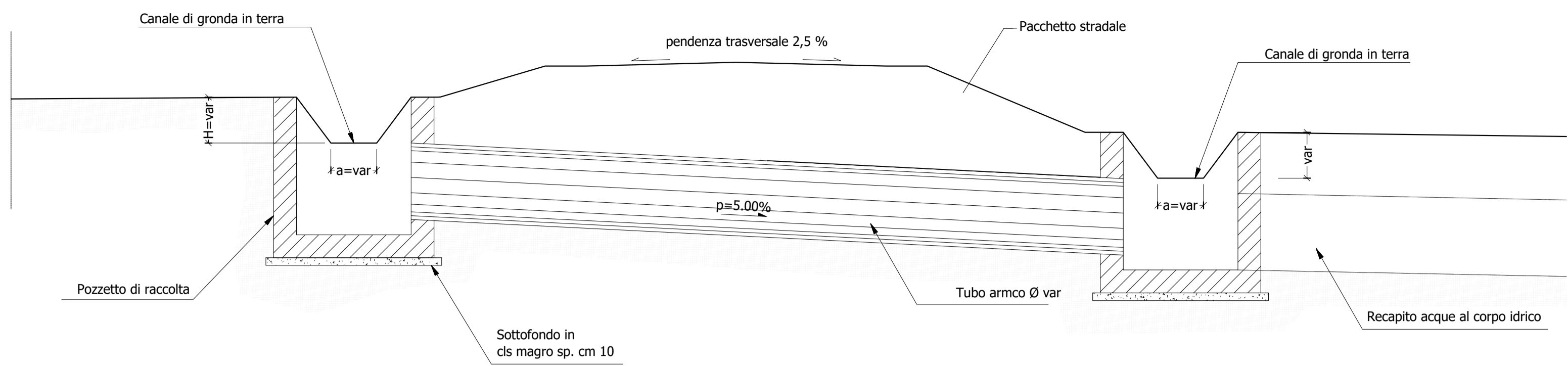


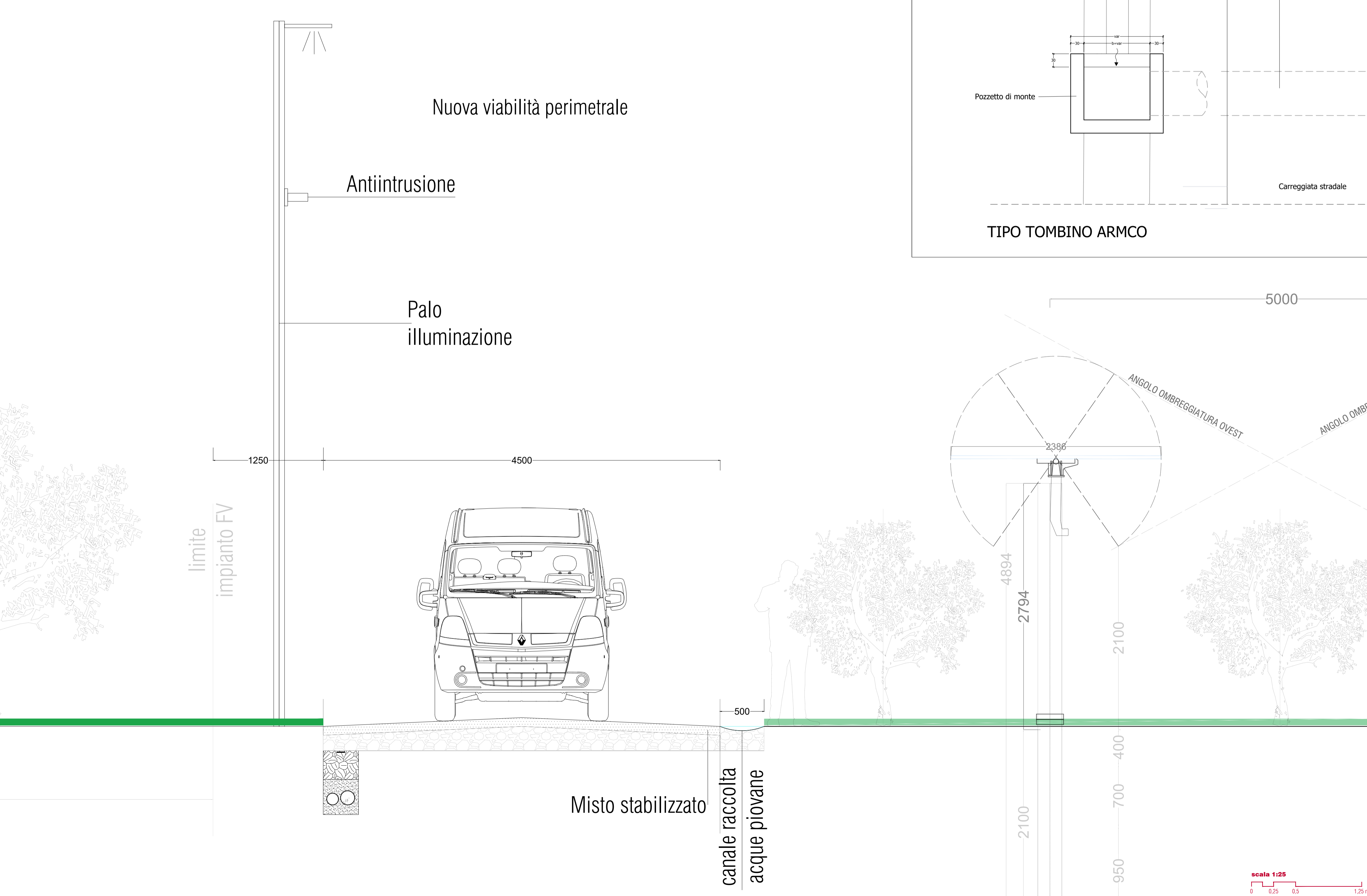
**Tipico canali di raccolta acque piovane**  
Scala 1:10



**Tipico tubi armco**  
Scala 1:50



**Tipico strada interna**  
Scala 1:25



PROPRONENTE  
**Repower Renewable Spa**  
Via Lavaredo, 44  
30174 Venezia

**REPOWER**  
L'energia che ti serve.

PROGETTAZIONE E COORDINAMENTO  
**LAAP ARCHITECTS** urban quality consultants  
Architetto e Dottore Agrotecnico Antonino Palazzolo

LAAP ARCHITECTS Srl  
via Francesco Laurana 28  
90143 - Palermo - Italia  
t 091.7834427 - fax 091.7834427  
laap.it - info@laap.it

Numero di commessa laap: 351

ARCHITETTI E PAESAGGISTI  
ANTONINO PALAZZOLO  
AGROTECNICO LAUREATO  
ANTONINO PALAZZOLO  
PAESAGGISTI

COLLEGIO degli AGROTECNICI e degli AGROTECNICI LAUREATI  
ANTONINO PALAZZOLO  
AGROTECNICO LAUREATO  
ANTONINO PALAZZOLO  
N° 667

N° COMMESSA  
**1541**

PARCO AGRIVOLTAICO "PALASTANGA"  
POTENZA FOTOVOLTAICA 38 MW + 20 MW ACCUMULO E OPERE DI CONNESSIONE  
CITTA' METROPOLITANA DI PALERMO  
COMUNI DI CORLEONE, MONREALE, PIANA DEGLI ALBANESI,  
SANTA CRISTINA GELA E BELMONTE MEZZAGNO

PROGETTO DEFINITIVO

ELABORATO  
PARTICOLARI COSTRUTTIVI STRADE INTERNE E SISTEMA DI DRENAGGIO ACQUE SUPERFICIALI

CODICE ELABORATO  
**PD.33**

NOME FILE: 351\_CART\_elaborato\_00.dwg

00	12/05/2023	PRIMA EMISSIONE	LAAP ARCHITECTS	Arch. Sandro Di Gangi	Arch. e Agr. Antonino Palazzolo
REV.	DATA	DESCRIZIONE REVISIONE	REDATTO	VERIFICA	APPROVAZIONE

COPYRIGHT - TUTTI I DIRITTI SONO RISERVATI A NORMA DI LEGGE