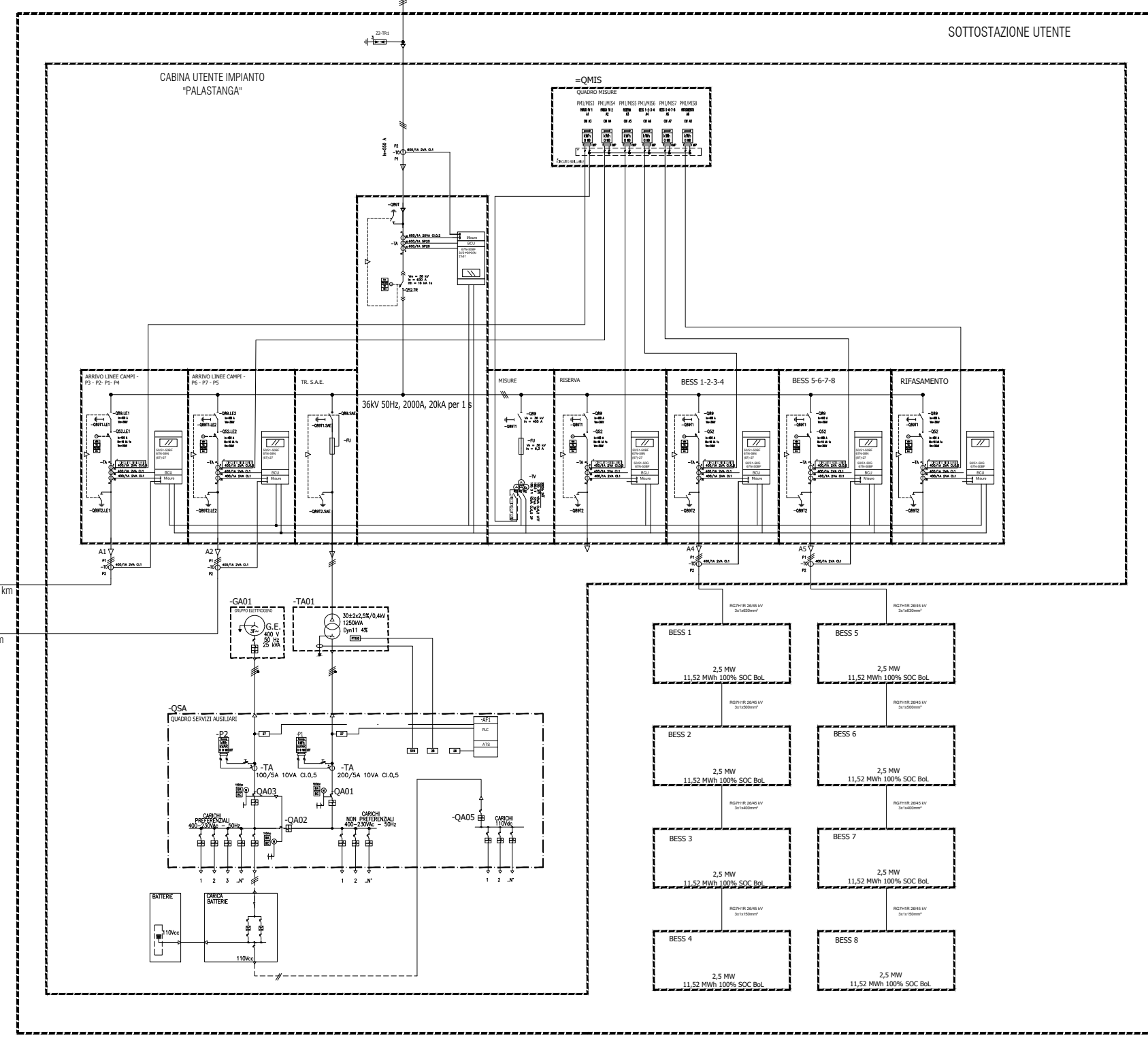
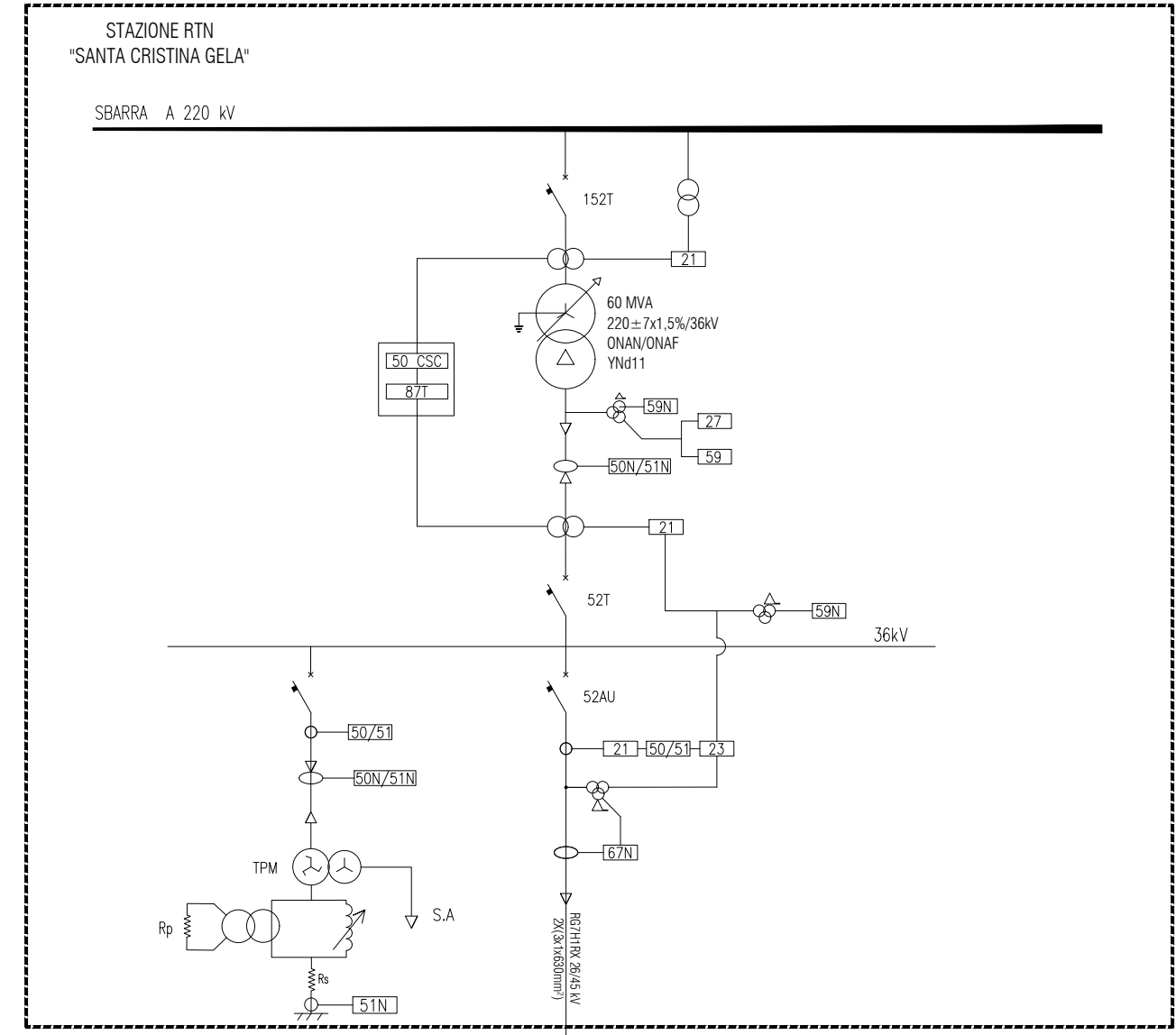
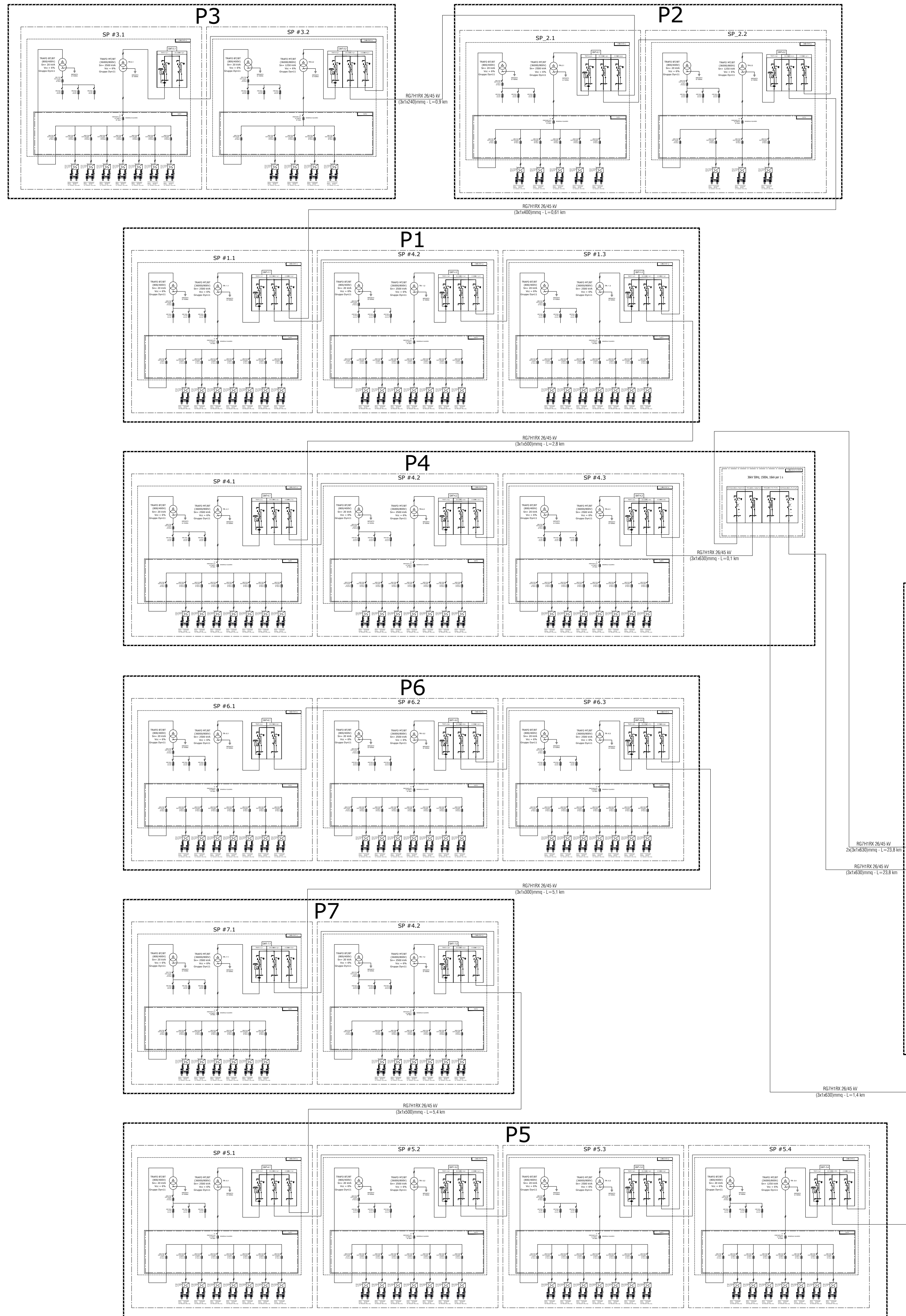


**Schema elettrico unifilare**



DATI PARCO AGRIVOLTAICO PALASTANGA					
CAMPO	N.STRINGHE	N. MODULI	POT. DC MODULI [kW]	POT. INVERTER AC [kW]	POT. S. AUSILIARI [kW]
P1	362	10860	6950,4	6811,4	60,0
P2	139	4170	2668,8	2615,4	40,0
P3	186	5580	3571,2	3499,8	40,0
P4	377	11310	7238,4	7093,6	60,0
P5	448	13440	8601,6	8429,6	80,0
P6	297	8910	5702,4	5588,4	60,0
P7	214	6420	4108,8	4026,6	40,0
<b>TOT.</b>	<b>TOT.</b>	<b>TOT. MODULI [kW]</b>	<b>TOT. INVERTER [kW]</b>	<b>TOT. S.A [kW]</b>	
2023	60690	38842	38065	380	

DATI BESS		
POT. TOTALE	24	[MVA]
PRELIEVO PER SERVIZI AUSILIARI	1,04	[MW]
CAPACITA' ENERGETICA 100% SOC, BoL	92,16	[MWh]
POTENZA INSTALLATA INVERTER PCS	20,8	[MW]

LEGENDA PROTEZIONI ELETTRICHE

CODICE	FUNZIONE PROTEZIONE
50-51	MASSIMA CORRENTE
50BF	MANCATA APERTURA INTERRUOTTORE
27	MINIMA TENSIONE
59	MASSIMA TENSIONE
59N	MASSIMA TENSIONE OMOPOLARE
81	MASSIMA/MINIMA FREQUENZA
67N	MASSIMA CORRENTE DI TERRA DIREZIONALE
51N	MASSIMA CORRENTE DI TERRA
87B	DIFFERENZIALE BARRA
87C	DIFFERENZIALE CAVO
87T	DIFFERENZIALE TRASFORMATORE
F74(TCS)	CONTROLLO CONTINUITA' BOBINA APERTURA
ATS	TRASFERIMENTO AUTOMATICO DEL CARICO
F80	CONTROLLO ALIMENTAZIONE SERVIZI AUX. DC
F86	RELE' BLOCCO BISTABILE
F94	RELE' SCATTO VELOCE MONOSTABILE

PROPRONENTE  
**Repower Renewable Spa**  
Via Lavaredo, 44  
30174 Venezia

PROGETTAZIONE E COORDINAMENTO  
**LAAP ARCHITECTS**  
urban quality consultants  
via Francesco Laurana 28  
90143 - Palermo - Italia  
t.091.7834427 - fax.091.7834427  
laap.it - info@laap.it

Architetto e Dottore Agronomo Antonino Palazzolo

Numero di commessa laap: 351

CONSULENTE:  
Ing. Salvatore Caltabellotta

N° COMMESSA **1541**

PARCO AGRIVOLTAICO "PALASTANGA"  
POTENZA FOTVOLTAICA 38 MW + 20 MW ACCUMULO E OPERE DI CONNESSIONE  
CITTA' METROPOLITANA DI PALERMO  
COMUNI DI CORLEONE, MONREALE, PIANA DEGLI ALBANESI,  
SANTA CRISTINA GELA E BELMONTE MEZZAGNO

PROGETTO DEFINITIVO  
SCHEMA ELETTRICO UNIFILARE

ELABORATO

CODICE ELABORATO  
**PD.38**

Nome file: 351\_CART\_elaborato\_r00.dwg

00	12/05/2023	PRIMA EMISSIONE	Ing. Salvatore Caltabellotta	Arch. Sandro Di Gangi	Arch. e Agr. Antonino Palazzolo
REV.	DATA	DESCRIZIONE REVISIONE	REDATTO	VERIFICATO	APPROVAZIONE

COPYRIGHT - TUTTI I DIRITTI SONO RISERVATI A NORMA DI LEGGE