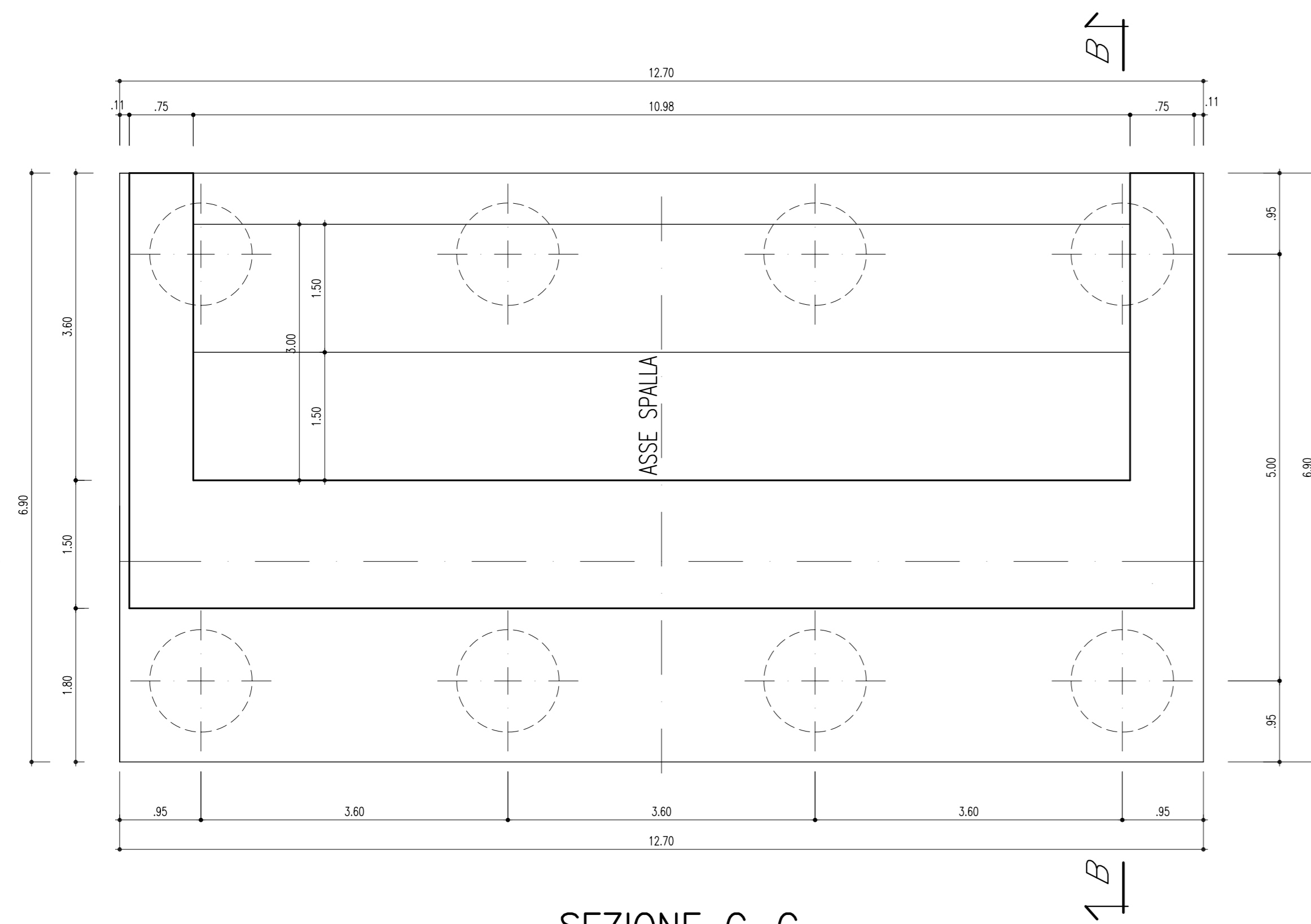


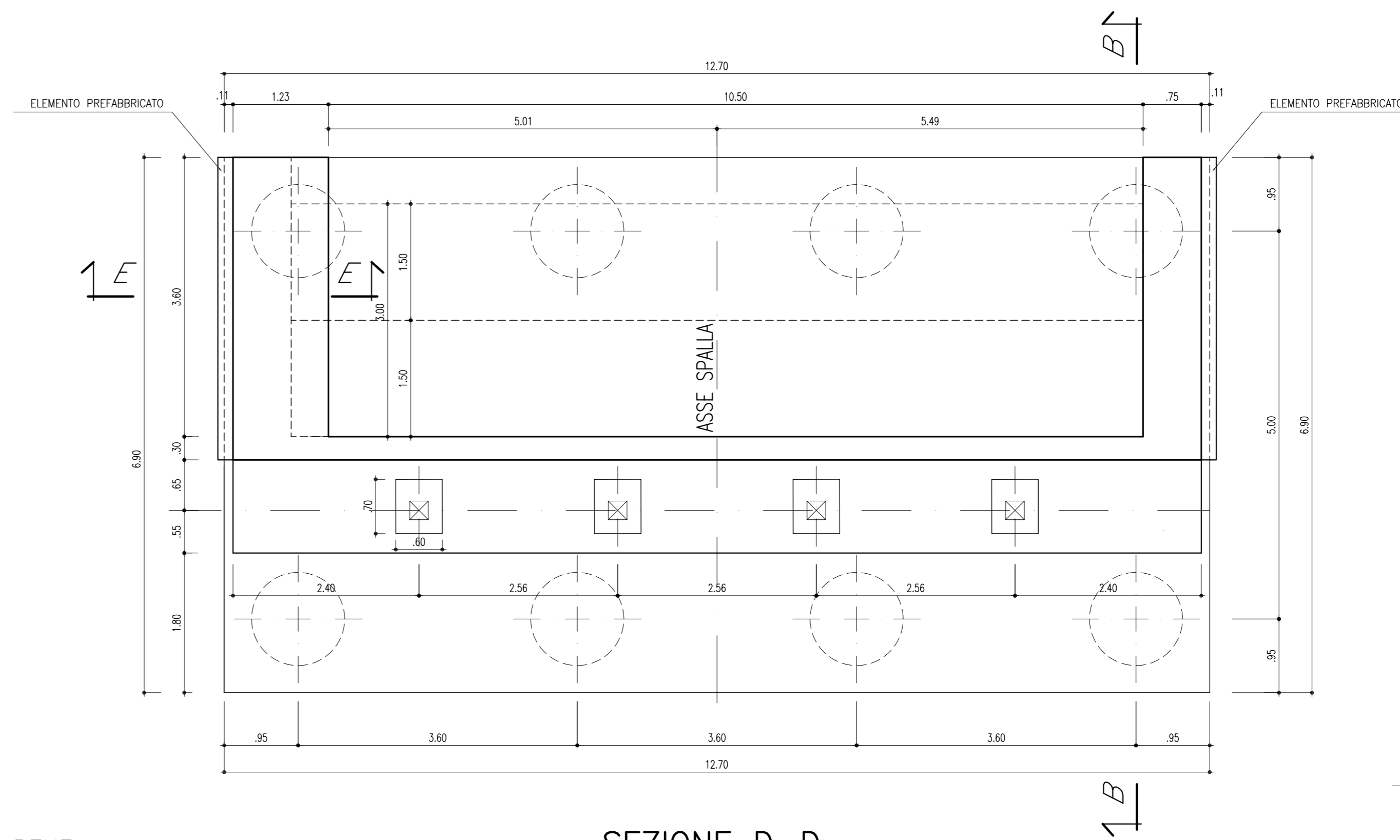
SP2  
Prog. Km 25+750,78



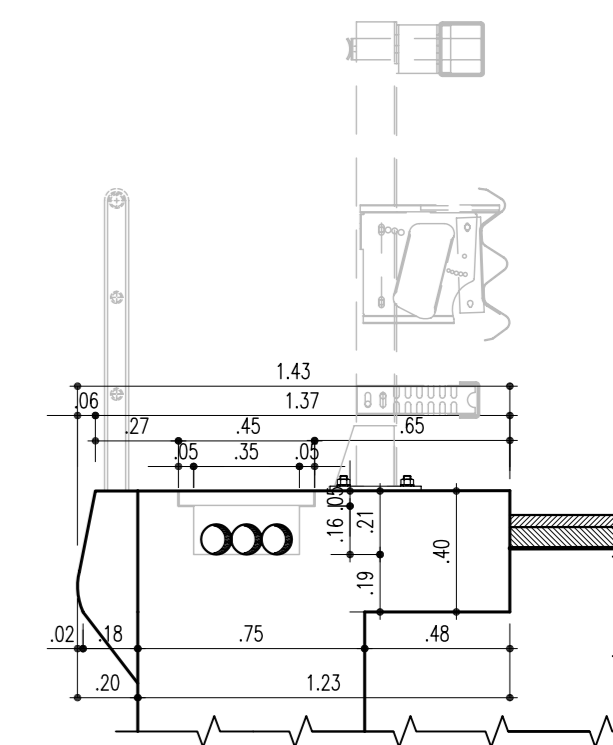
SEZIONE C-C  
(SCALA 1 : 50)



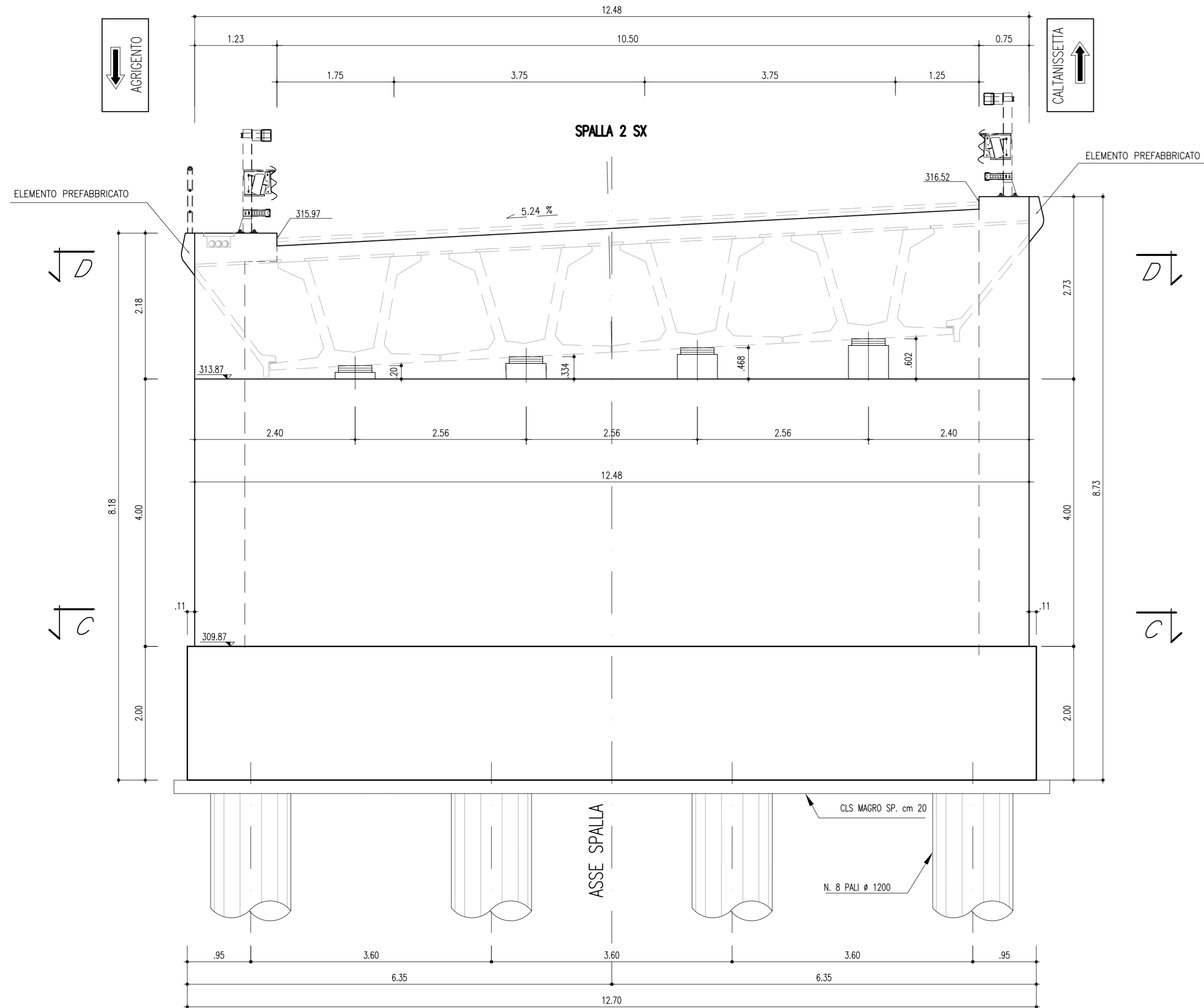
NOTA BENE:  
PER LA LUNGHEZZA DEI PALI DI  
FONDAZIONE VEDI L' ELABORATO:  
PIANTA DELLE FONDAZIONI



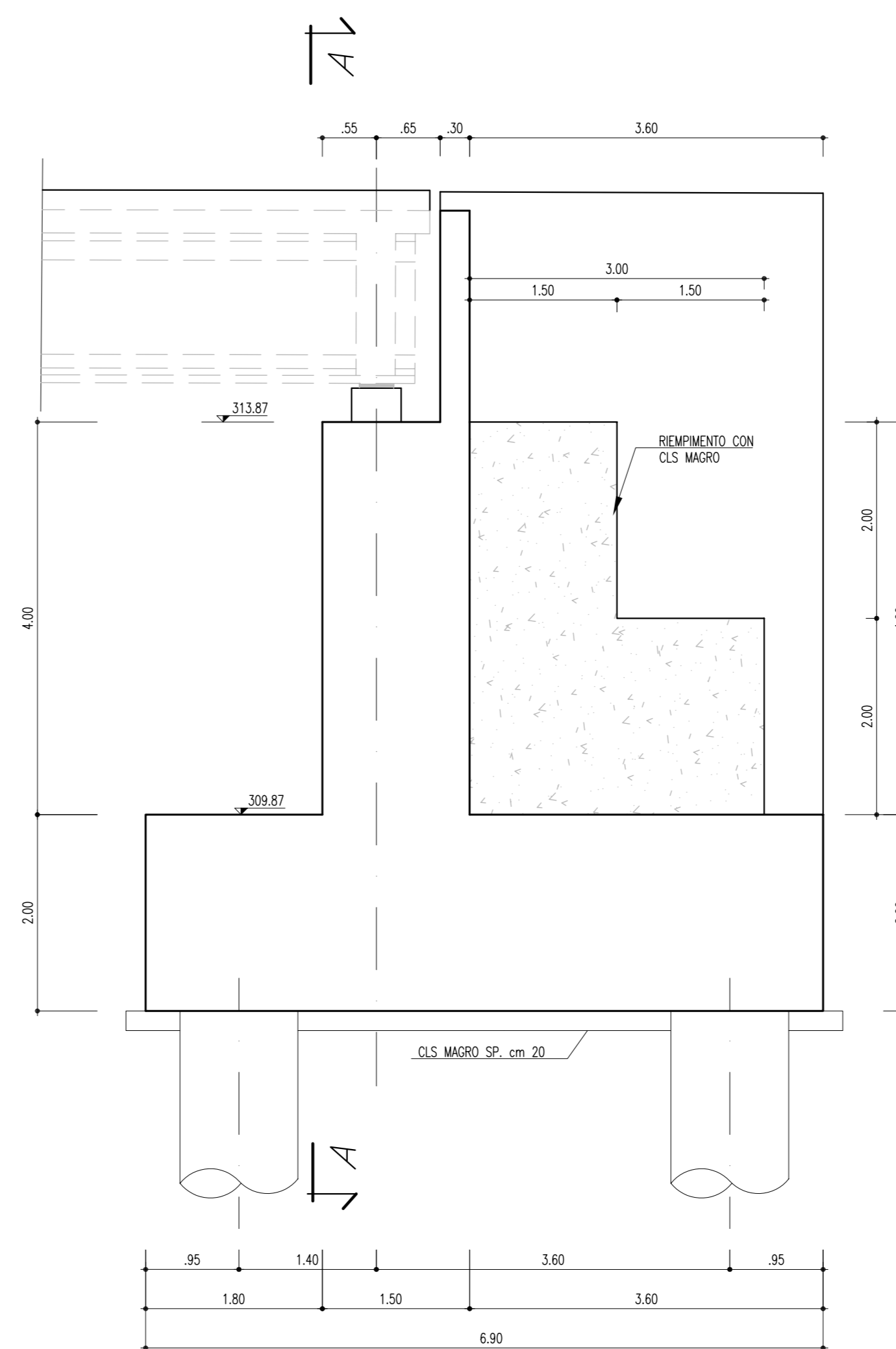
SEZIONE D-D  
(SCALA 1 : 50)



SEZIONE E-E  
(SCALA 1 : 25)



VISTA SPALLA A-A  
(SCALA 1 : 50)



SEZIONE B-B  
(SCALA 1 : 50)



**CORRIDOIO PLURIMODALE TIRRENICO-NORD EUROPA**  
**ITINERARIO AGRIGENTO -CALTANISSETTA-A19**  
S.S. N° 640 "DI PORTO EMPEDOCLE"  
AMMODERNAMENTO E ADEGUAMENTO ALLA CAT. B DEL D.M. 5.11.2001  
Dal km 44+000 allo svincolo con l'A19

PROGETTO DEFINITIVO

GRUPPO DI PROGETTAZIONE  
ATI:  
TECHNITAL s.p.a. (mandataria)  
S.I.S. Studio di Ingegneria Stradale s.r.l.  
DELTA Ingegneria s.r.l.  
INFRATEC s.r.l Consulting Engineering  
PROGIN s.p.a.

I RESPONSABILI DI PROGETTO  
Dott. Ing. M. Raccosta  
Ordine Ing. Verona n° A1665  
Prof. Ing. A. Beviacqua  
Ordine Ing. Palermo n° 4058  
Dott. Ing. M. Carino  
Ordine Ing. Agrigento n° A628  
Dott. Ing. N. Troccoli  
Ordine Ing. Potenza n° 836  
Dott. Ing. S. Esposito  
Ordine Ing. Roma n° 20837

IL GEOLOGO  
INTEGRAZIONE PRESTAZIONI  
SPECIALISTICHE  
Dott. Ing. M. Raccosta

VISTO: IL RESPONSABILE DEL PROCEDIMENTO  
Dott. Ing. Massimiliano Fidenzi

VISTO: IL RESPONSABILE DEL SERVIZIO PROGETTAZIONE  
Dott. Ing. Antonio Valente

DATA  
PROTOCOLLO

OPERE D'ARTE MAGGIORI - VIADOTTI  
OPERE SULL'ASSE PRINCIPALE  
VIADOTTO ARENELLA III  
CARPENTERIA SPALLA S2 CARREGGIATA SX.

CODICE PROGETTO  
L0407B D 0501

NOME FILE  
P01V114STRCP07A.pdf

REVISIONE  
A

FOGLIO  
01 di 01

SCALA:  
1:50  
1:25

REV.	DESCRIZIONE	DATA	VERIFICATO RESP. TECNICO	CONTROLLATO RESP. D'ITERARIO	APPROVATO RESP. DI SETTORE
A	EMISSIONE	Ottobre 2006	P. Polani	F. Arculli	C. Mirro