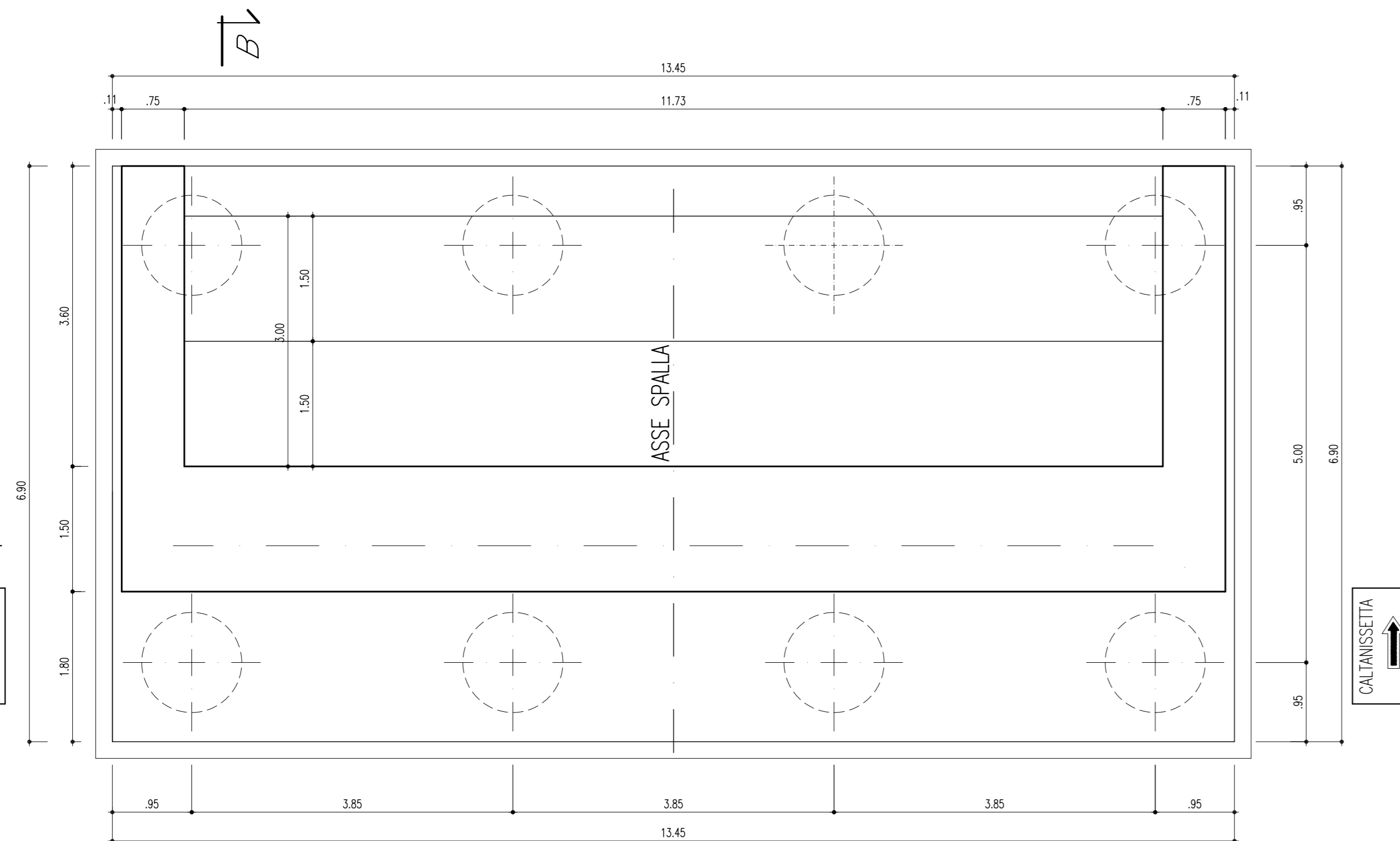
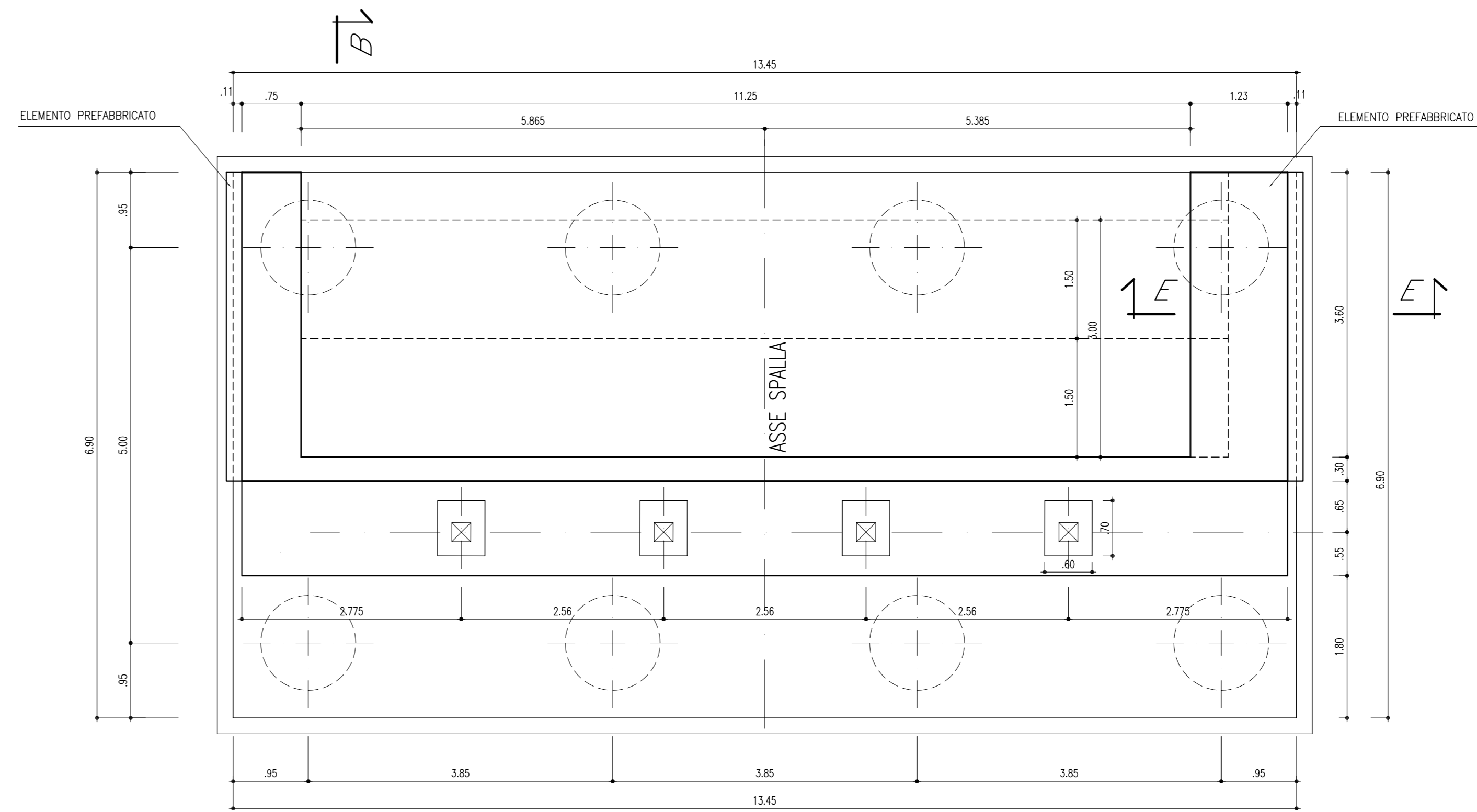


SP2
Prog. Km 25+773.74

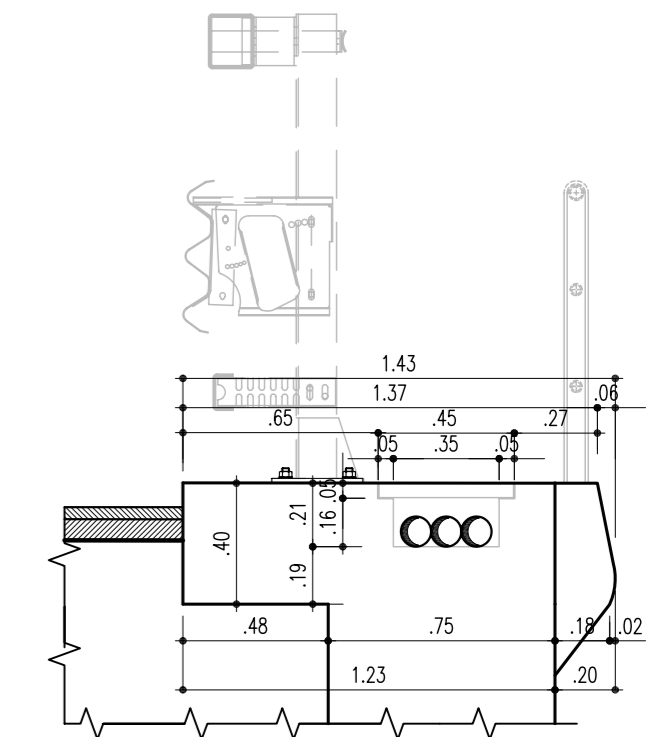


SEZIONE C-C
(SCALA 1 : 50)

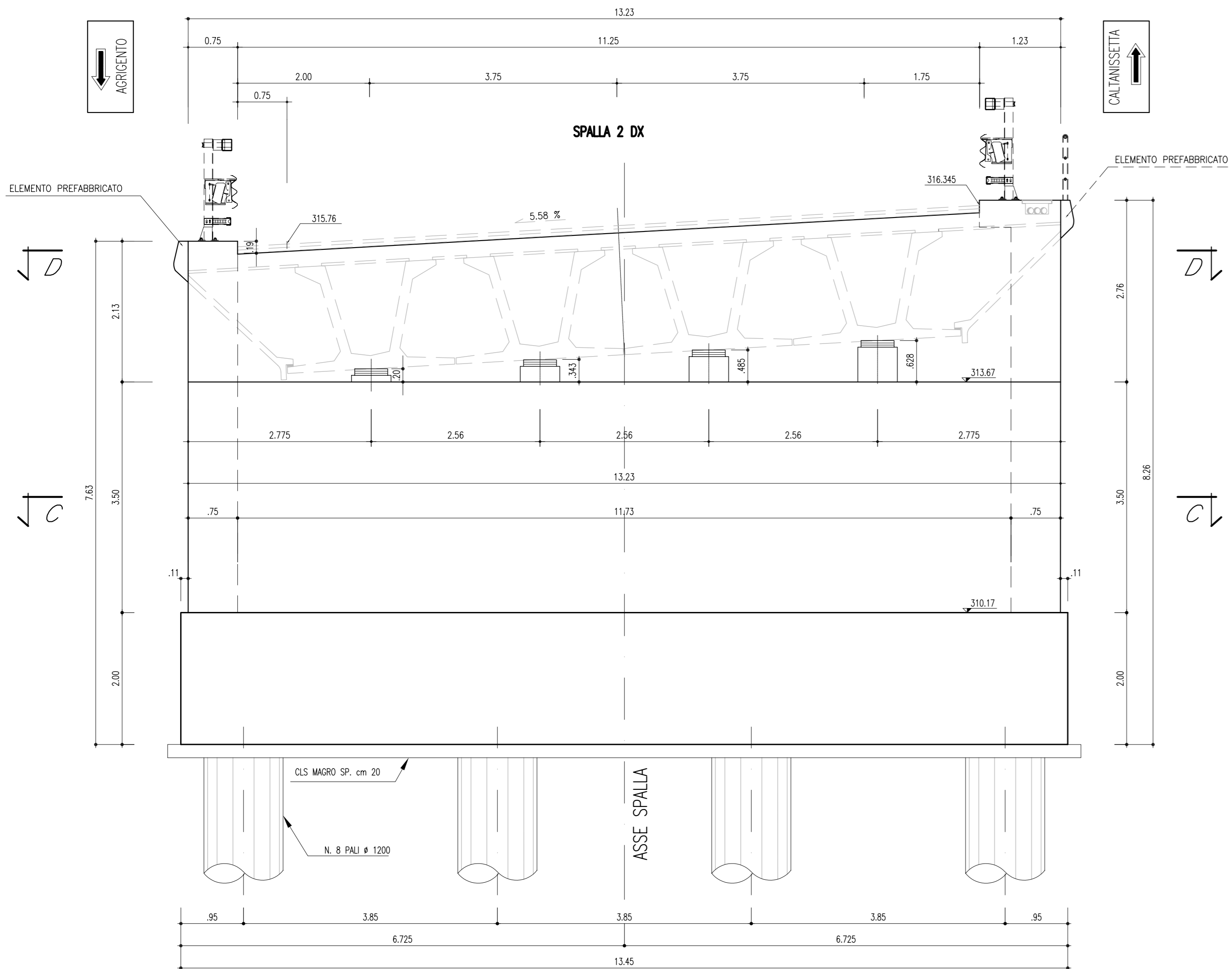


SEZIONE D-D
(SCALA 1 : 50)

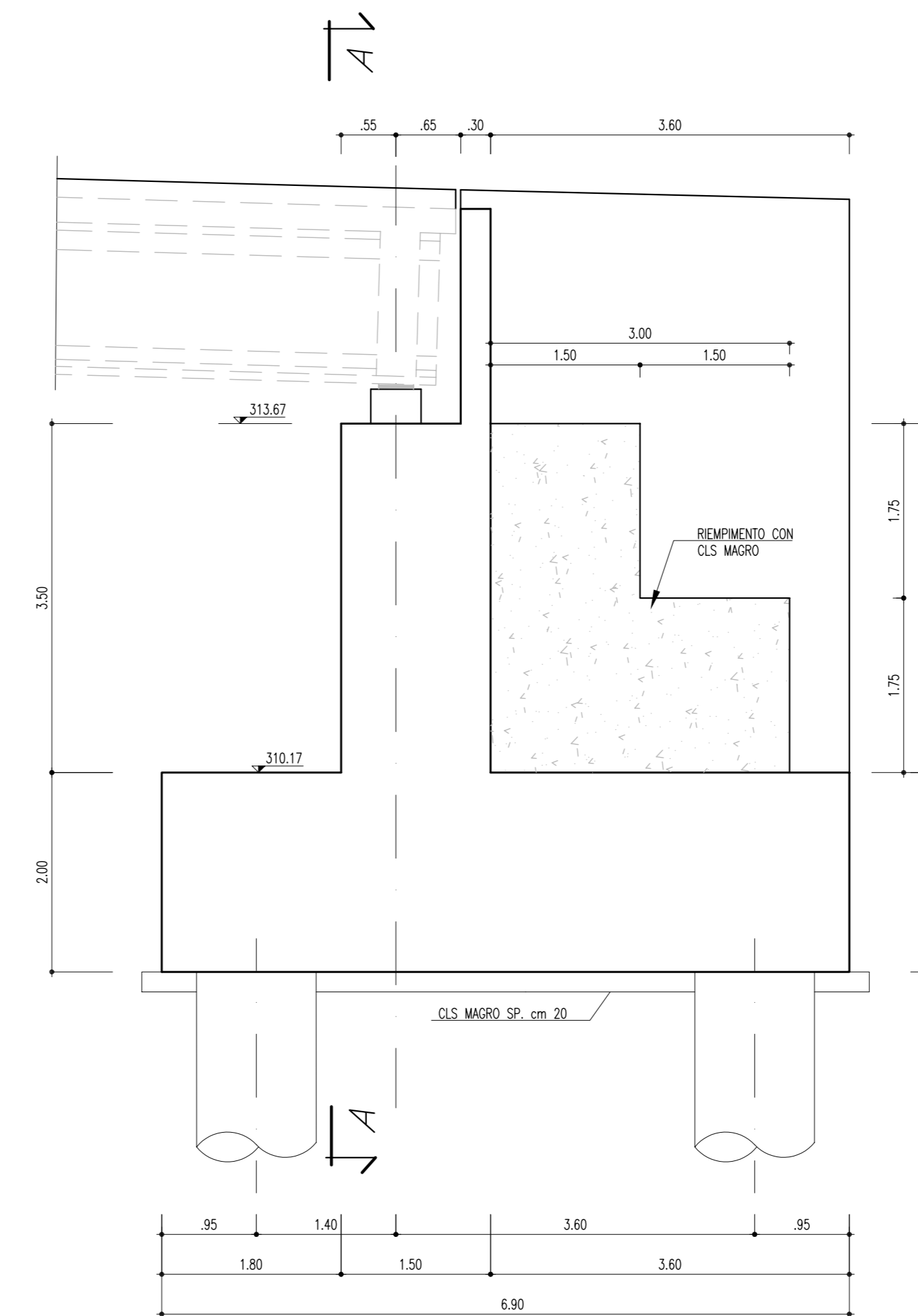
NOTA BENE:
PER LA LUNGHEZZA DEI PALI DI
FONDAZIONE VEDI L' ELABORATO:
PIANTA DELLE FONDAZIONI



SEZIONE E-E
(SCALA 1 : 25)



VISTA SPALLA A-A
(SCALA 1 : 50)



SEZIONE B-B
(SCALA 1 : 50)



CORRIDOIO PLURIMODALE TIRRENICO-NORD EUROPA
ITINERARIO AGRIGENTO -CALTANISSETTA-A19
S.S. N° 640 "DI PORTO EMPEDOCLE"
AMMODERNAMENTO E ADEGUAMENTO ALLA CAT. B DEL D.M. 5.11.2001
Dal km 44+000 allo svincolo con l'A19

PROGETTO DEFINITIVO

| | | |
|---|--|---|
| GRUPPO DI PROGETTAZIONE | I RESPONSABILI DI PROGETTO | |
| | Dott. Ing. M. Raccosta Ordine Ing. Verona n° A1665 Prof. Ing. A. Bevilacqua Ordine Ing. Palermo n° 4058 Dott. Ing. M. Carino Ordine Ing. Agrigento n° A628 Dott. Ing. N. Troccoli Ordine Ing. Potenza n° 836 Dott. Ing. S. Esposito Ordine Ing. Roma n° 20837 | |
| ATI: TECHNITAL s.p.a. (mandataria) S.I.S. Studio di Ingegneria Stradale s.r.l. DELTA Ingegneria s.r.l. INFRATEC s.r.l Consulting Engineering PROGIN s.p.a. | | IL GEOLOGO |
| | | INTEGRAZIONE PRESTAZIONI SPECIALISTICHE |
| | | Dott. Ing. M. Raccosta |
| VISTO: IL RESPONSABILE DEL PROCEDIMENTO | VISTO: IL RESPONSABILE DEL SERVIZIO PROGETTAZIONE | DATA |
| Dott. Ing. Massimiliano Fidenzi | Dott. Ing. Antonio Valente | PROTOCOLLO |

OPERE D'ARTE MAGGIORI - VIADOTTI
OPERE SULL'ASSE PRINCIPALE
VIADOTTO ARENELLA III
CARPENTERIA SPALLA S2 CARREGGIATA DX.

| | | | | |
|-----------------------------|---------------------|--------------|--------------------------|----------------------------|
| CODICE PROGETTO | NOME FILE | REVISIONE | FOGLIO | SCALA: |
| L0407B D 0501 | P01V114STRCP08A.pdf | A | 01 di 01 | 1:50 1:25 |
| CODICE ELAB. P01V114STRCP08 | | | | |
| D | | | | |
| C | | | | |
| B | | | | |
| A | EMISSIONE | Ottobre 2006 | P. Polani | F. Arcilli |
| REV. | DESCRIZIONE | DATA | VERIFICATO RESP. TECNICO | APPROVATO RESP. D'ITERARIO |
| | | | C. Marro | |